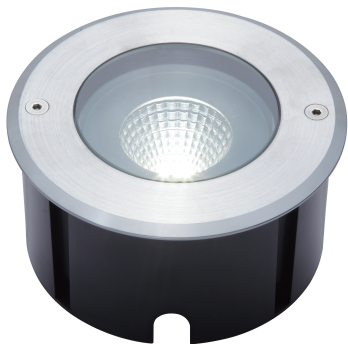


# DENVER

7704801012

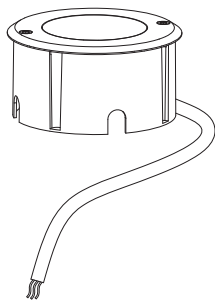


User manual  
Bedienungsanleitung  
Mode d'emploi  
Handleiding  
Manuale  
Manual del usuario  
Használati utasítás  
Instrukcja obsługi

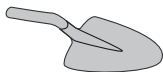


# LUTEC

**Incl.**



x 1



**IP67**

**IP65**

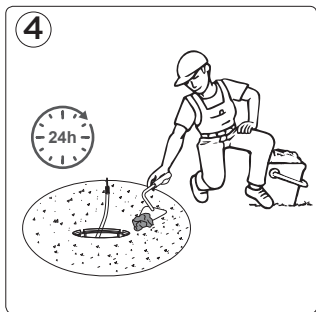
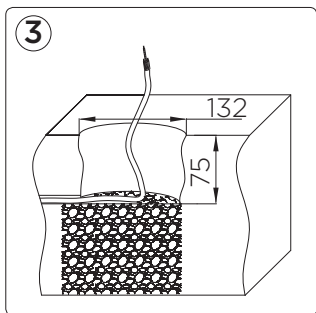
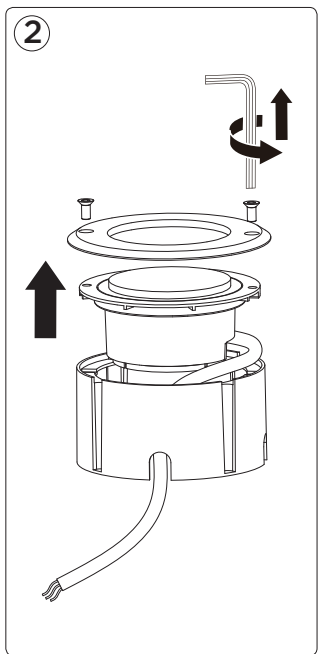


+8mm

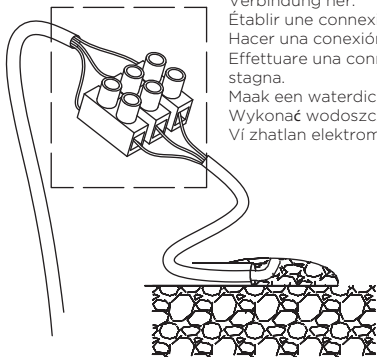


**INCL. LED**  
  
**12W**

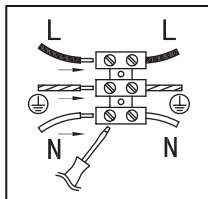
**INFO:**  
Art.:  
7704801012  
220-240V  
-50/60Hz



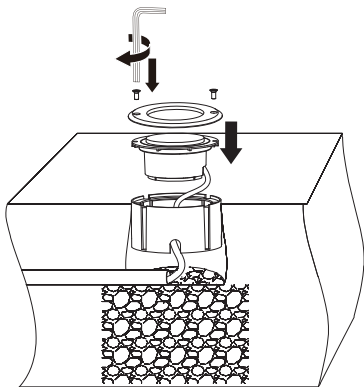
5



Assure a watertight electrical connection.  
Stellen Sie eine wasserdichte elektrische Verbindung her.  
Établir une connexion électrique étanche.  
Hacer una conexión eléctrica estanca.  
Effettuare una connessione elettrica a tenuta stagna.  
Maak een waterdichte elektrische verbinding.  
Wykonać wodoszczelne połączenie elektryczne.  
Víz zhatlan elektromos csatlakozást.



6





## **LUTEC Europe NV**

Herentalsebaan 425  
B-2160 Wommelgem - Belgium  
+32 3 284 51 62  
info@luteceurope.com  
www.luteceurope.com



[www.luteceurope.com/services/global-network](http://www.luteceurope.com/services/global-network)