

**DE STEINEL Vertrieb GmbH**  
Dieselstraße 80-84  
33442 Herzebrock-Clarholz  
Tel: +49/5245/448-188  
www.steinell.de

**AT Steinel Austria GmbH**  
Hirschstettner Strasse 19/A/2/2  
A-1220 Wien  
Tel.: +43/1/2023470  
info@steinell.at

**CH PUAG AG**  
Oberebenestrasse 51  
CH-5620 Bremgarten  
Tel.: +41/56/6488888  
info@puag.ch

**GB STEINEL U.K. LTD.**  
25, Manasty Road · Axis Park  
Orton Southgate  
GB-Peterborough Cams PE2 6UP  
Tel.: +44/1733/366-700  
steinell@steinell.co.uk

**IE Socket Tool Company Ltd**  
Unit 714 Northwest Business Park  
Kilshane Drive · Ballycoolin · Dublin 15  
Tel.: 00353 1 8809120  
info@sockettool.ie

**FR STEINEL FRANCE SAS**  
ACTICENTRE - CRT 2  
Rue des Farnards - Bât. M - Lot 3  
F-59818 Lesquin Cedex  
Tél.: +33/3/20 30 34 00  
info@steinellfrance.com

**NL Van Spijk B.V.**  
Postbus 2  
5688 HP OIRSCHOT  
De Scheper 402  
5688 HP OIRSCHOT  
Tel. +31 499 571810  
info@vanspijk.nl  
www.vanspijk.nl

**BE VSA Belgium**  
Hagelberg 29  
B-2440 Geel  
Tel.: +32/14/256050  
info@vsabelgium.be  
www.vsabelgium.be

**LU Minusines S.A.**  
8, rue de Hogenberg  
L-1022 Luxembourg  
Tél. : (00 352) 49 58 58 1  
www.minusines.lu

**ES SAET-94 S.L.**  
C/ Trepadella, nº 10  
Pol. Ind. Castellbisbal Sud  
E-08755 Castellbisbal (Barcelona)  
Tel.: +34/93/772 28 49  
saet94@saet94.com

**IT STEINEL Italia S.r.l.**  
Largo Donegani 2  
I-20121 Milano  
Tel.: +39/02/96457231  
info@steinell.it  
www.steinell.it

**PT F.Fonseca S.A.**  
Rua Joao Francisco do Casal, 87/89  
Esgueira, 3800-266 Aveiro - Portugal  
Tel. +351 234 303 900  
ffonseca@ffonseca.com  
www.ffonseca.com

**SE KARL H STRÖM AB**  
Verktygsvägen 4  
SE-553 02 Jönköping  
Tel.: +46 36 550 33 00  
info@khs.se  
www.khs.se

**DK Roliba A/S**  
Hvidkærvej 52  
DK-5250 Odense SV  
Tel.: +45 6593 0357  
www.roliba.dk

**FI Oy Hedtec Ab**  
Lauttasaarentie 50  
FI-00200 Helsinki  
Puh.: +358/207 638 000  
valaistus@hedtec.fi  
www.hedtec.fi/valaistus

**NO Vilan AS**  
Olaf Helsetsvet 8  
N-0694 Oslo  
Tel.: +47/22725000  
post@vilan.no  
www.vilan.no

**GR PANOS Lingonis + Sons O. E.**  
Aristofanous 8 Str.  
GR-10554 Athens  
Tel.: +30/210/3212021  
lygonis@otenet.gr

**TR SAOS Teknoloji Elektrik Sanayi ve Ticaret Limited Şirketi**  
Halil Rifat Paşa mahallesi  
Yüzerhavuz Sokak  
PERPA Ticaret Merkezi A Blok  
Kat 5 No.313  
Şişli / İSTANBUL  
Tel.: +90 212 220 09 20  
iletisim@saosteknoloji.com.tr  
www.saosteknoloji.com.tr

**CZ ELNAS s.r.o.**  
Oblekovice 394  
CZ-67181 Znojmo  
Tel.: +420/515/220126  
info@elnas.cz · www.elnas.cz

**PL „LŁ” Spółka z ograniczoną odpowiedzialnością sp.k.**  
Byków, ul. Wrocławska 43  
PL-55-095 Mirków  
Tel.: +48 71 3980818  
handlowy@langelukaszuk.pl  
www.langelukaszuk.pl

**HU DINOCOOP Kft**  
Radvány u. 24  
H-1118 Budapest  
Tel.: +36/1/3193064  
dinocoop@dinocoop.hu

**LT KVARCAS**  
Neries krantine 32  
LT-48463, Kaunas  
Tel.: +370/37/408030  
info@kvarcas.lt

**EE Fortronic AS**  
Tööstuse tee 10,  
EST-61715, Tõrvandi,  
Ülenurme vald, Tartumaa  
Tel.: +372/7/475208  
info@fortronic.ee  
www.fortronic.ee

**SI ELEKTRO – PROJEKT PLUS D.O.O.**  
Suha pri Predoslah 12  
SLO-4000 Kranj  
PE GRENC 2  
4220 Škofja Loka  
Tel.: 00386-4-2521645  
GSM: 00386-40-856555  
info@elektroprojektplus.si  
www.priporocam.si

**SK NECO SK, A.S.**  
Ružová ul. 111  
SK-01901 Ilava  
Tel.: +421/42/4 45 67 10  
neco@neco.sk  
www.neco.sk

**RO Steinel Distribution SRL**  
505400 Rasnov, jud. Brasov  
Str. Campului, nr.1  
FSR Hala Scularie Birourile 4-7  
Tel.: +40(0)268 53 00 00  
www.steinell.ro

**HR Daljinsko upravljanje d.o.o.**  
Bedriča Smetane 10  
HR-10000 Zagreb  
t/ 00385 1 388 66 77  
daljinsko-upravljanje@inet.hr  
www.daljinsko-upravljanje.hr

**LV Ambergs SIA**  
Brīvības gatve 195-16  
LV-1039 Rīga  
Tel.: 00371 67550740  
www.ambergs.lv

**BG ТАШЕВ-ГАЛВИНГ ООД**  
Бул. Климент Охридски № 68  
1756 София, България  
Тел.: +359 2 700 45 45 4  
info@tashev-galving.com  
www.tashev-galving.com

**RU Best - Snaб**  
ул.1812 года, дом 12  
121127 Москва · Россия  
Tel: +7 (495) 280-35-53  
info@steinell.su  
www.steinell.su

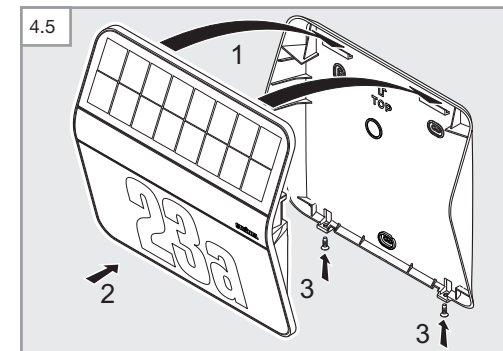
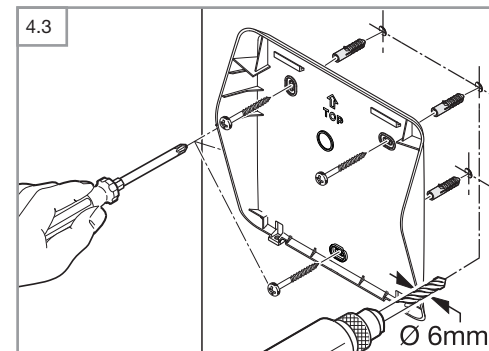
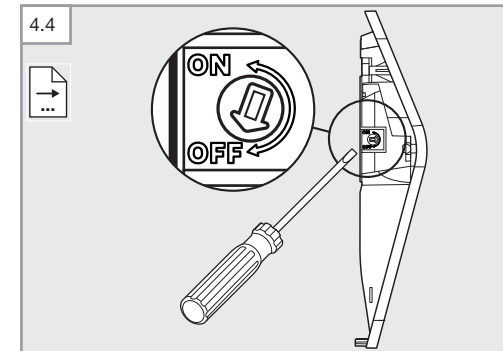
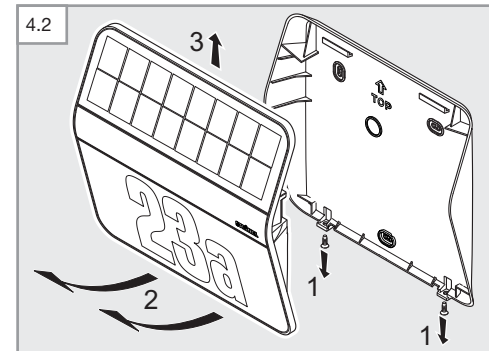
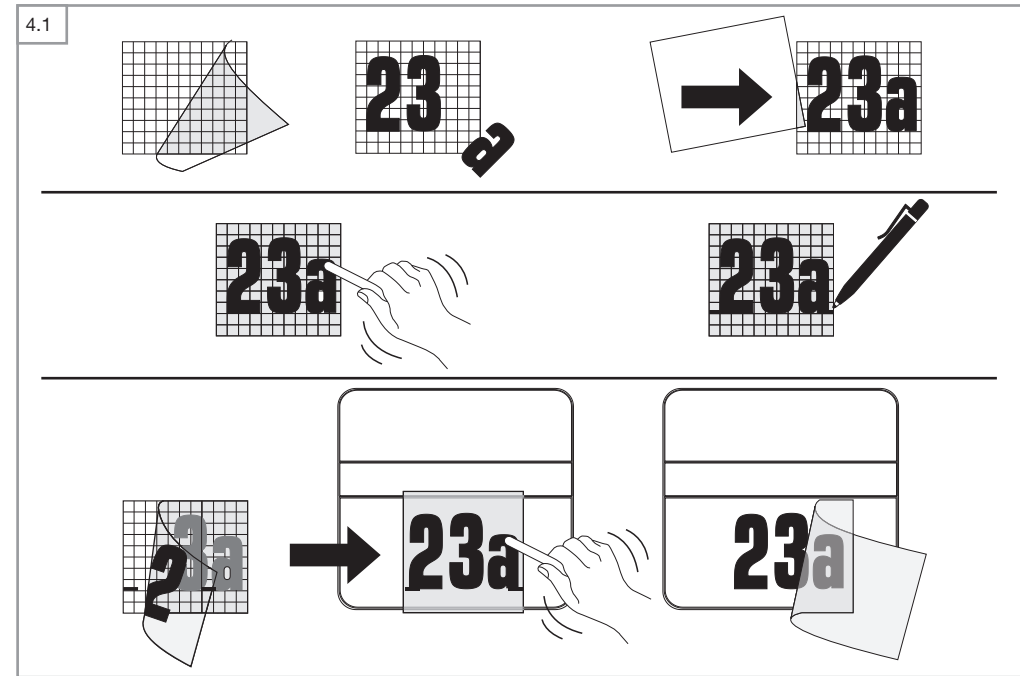
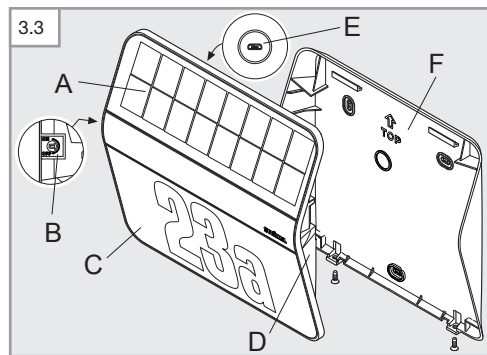
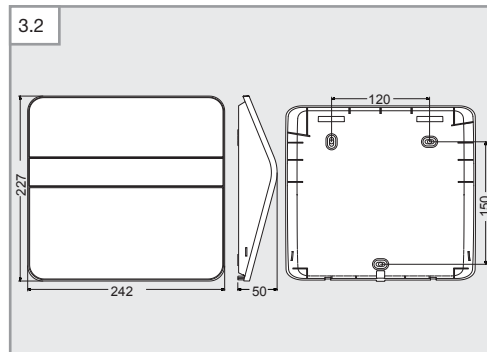
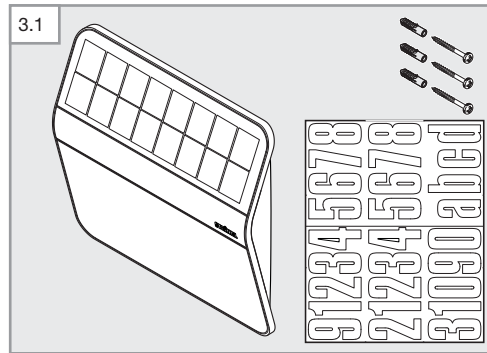
**CN STEINEL China**  
Representative Office  
Shanghai Rm. 25 A,  
Huadu Mansion No. 838  
Zhangyang Road Shanghai 200122  
Tel: +86 21 5820 4486  
james.chai@steinell.cn  
info@steinell.cn  
www.steinell.cn



110061608\_12/2017\_L\_ Technische Änderungen vorbehalten. / Subject to technical modification without notice.



- DE..... 4 Textteil beachten!
- GB..... 8 Follow written instructions!
- FR..... 11 Se référer à la partie texte !
- NL..... 15 Neem de tekst in acht!
- IT..... 18 Osservare il testo!
- ES..... 22 ¡Téngase en cuenta el texto!
- PT..... 26 Siga as instruções escritas!
- SE..... 30 Iaktta texten!
- DK..... 33 Følg den skriftlige vejledning!
- FI..... 36 Huomioi tekstiosa!
- NO..... 39 Se de skriftlige instruksene!
- GR..... 42 Τηρείτε γραπτές οδηγίες!
- TR..... 46 Metin kısmını dikkate alın!
- HU..... 49 Szöveges részre figyelni!
- CZ..... 52 Dodržujte informace v textové části!
- SK..... 55 Dodržiavajte informácie v textovej časti!
- PL..... 58 Postępować zgodnie z instrukcją!
- RO..... 62 Respectați instrucțiunile scrise!
- SI..... 66 Upošteвайте del besedila!
- HR..... 69 Pridržavajte se pisanih uputa!
- EE..... 72 Järgige tekstiosa!
- LT..... 75 Laikykites rašytinių instrukcijų!
- LV..... 78 Pievēršiet uzmanību teksta daļai!
- RU..... 81 Обратите внимание на текстовую часть!
- BG..... 85 Прочетете инструкциите!
- CN..... 88 遵守文字说明要求!



## 1. Zu diesem Dokument

### Bitte sorgfältig lesen und aufbewahren!

- Urheberrechtlich geschützt. Nachdruck, auch auszugsweise, nur mit unserer Genehmigung.
- Änderungen, die dem technischen Fortschritt dienen, vorbehalten.

### Symbolerklärung



**Warnung vor Gefahren!**



**Verweis auf Textstellen im Dokument.**

## 2. Allgemeine Sicherheitshinweise



**Gefahr durch Dämpfe oder Elektrolytflüssigkeit!**

Durch Beschädigungen und unsachgemäßen Gebrauch des Akkus können Dämpfe oder Elektrolytflüssigkeit austreten. Bei Kontakt besteht die Gefahr von schweren Verletzungen (z. B. Verlust des Sehvermögens, Verätzungen).

- Niemals das Akkugehäuse oder den Akku öffnen.
- Dämpfe oder Elektrolytflüssigkeit nicht in die Augen gelangen lassen. Bei Augenkontakt:
  - Augen nicht reiben.
  - Augen sofort mit reichlich sauberem Wasser (z. B. Leitungswasser) ausspülen.
  - Arzt aufsuchen.
- Ausgelaufene Elektrolytflüssigkeit nicht berühren.
- Produkt sofort von offenem Feuer oder heißen Stellen entfernen.
- Kontaminierte Kleidung sofort entfernen.



**Gefahr durch LED-Lichtstrahl!**

Direktes Hineinblicken in die leuchtende LED kann zu einer Schädigung der Netzhaut führen.

- Niemals aus kurzer Distanz oder über einen längeren Zeitraum (> 5 Minuten) in die LED-Hausnummernleuchte blicken.
- Die Hausnummernleuchte darf nicht in explosionsgefährdeten Bereichen montiert werden.
- Für einen einwandfreien Betrieb ist ein erschütterungsfreier Montageort zu wählen.

- Das Solarpanel ist vor mechanischen Belastungen zu schützen (z. B. Baumzweige).
- Umbauten und Veränderungen des Produkts sind nicht gestattet.

## 3. XSolar LH-N

### Bestimmungsgemäßer Gebrauch

- LED-Hausnummernleuchte mit Dämmerungsschalter.
- Für Wandmontage im Außenbereich.
- Hausnummernbeleuchtung an Stellen, an denen keine Netzspannung zur Verfügung steht.
- Mit unabhängiger Energieversorgung durch Solarpanel und Akku.
- Automatisches Einschalten bei Dunkelheit.

Lieferumfang (Abb.3.1)

Produktmaße (Abb. 3.2)

Geräteübersicht (Abb. 3.3)

- |   |                      |
|---|----------------------|
| A | Solarpanel           |
| B | Programmwahlschalter |
| C | Leuchtfläche         |
| D | Chassis              |
| E | Micro USB Ladebuchse |
| F | Wandhalter           |

### Technische Daten Hausnummernleuchte

- Leistung: 4 LED, max. 24 mW
- Dämmerungseinstellung: 2 Lux
- Farbtemperatur: 4.000 Kelvin
- Schutzklasse: III
- Schutzart: IP 44
- Temperaturbereich: -20 °C bis +40 °C
- Abmessungen (BxHxT): 242 x 227 x 50 mm

### Technische Daten Akku

- LiFePO (Lithium-Ferrum-Phosphor).
- Jederzeit aufladbar ohne die Lebensdauer zu verkürzen.
- Automatische Aufladung über Solarpanel.
- Separate Auflademöglichkeit mit Ladeadapter über Micro-USB-Anschluss (5 V).
- Austauschbar durch den Hersteller oder durch qualifizierte Elektrofachkräfte.
- Akku-Kapazität: 1100 mAh.
- Max. Leuchtdauer: 12 Tage.
- Micro-USB-Ladebuchse: 5 V, max. 1 A

Die Ladezeit ist abhängig vom Montageort (direktes Sonnenlicht). Im Winter oder an regnerischen Tagen muss mit einer um ein Vielfaches längeren Ladezeit gerechnet werden.

## 4. Montage

- Alle Bauteile auf Beschädigungen prüfen.
- Bei Schäden an Solarpanel oder LED-Panel das Produkt nicht in Betrieb nehmen.

Bei ungünstigen Einsatzbedingungen (z. B. Aufstellung im Schatten oder hinter Glas) ist die Funktionssicherheit des Produkts eingeschränkt

- Geeigneten Ort mit viel direktem Sonnenlicht für das Solarpanel wählen (Südausrichtung).
- Abschattung durch Vordächer oder Bäume vermeiden.
- Ort mit wenig Fremd- / Kunstlicht wählen (Straßenlaternen ect.).
- Hausnummern auf Leuchtfläche aufkleben (Abb. 4.1).
- Chassis vom Wandhalter trennen (Abb. 4.2).
- Löcher bohren und Dübel einsetzen (Abb. 4.3).
- Wandhalter anschrauben (Abb. 4.3).
- Einstellungen vornehmen (Abb. 4.4).  
→ „5. Bedienung“
- Chassis an Wandhalter aufsetzen und verschrauben (Abb. 4.5).

## 5. Bedienung

### Vor dem ersten Gebrauch

- Hausnummernleuchte aktivieren durch Einstellung des Programmwahlschalters auf ON. Die Hausnummernleuchte befindet sich für eine Minute im Testmodus und ist dann im normalem Betrieb.

### Testmodus

Im Testmodus ist die Hausnummernleuchte unabhängig von der Umgebungshelligkeit eingeschaltet. Zusätzlich ist im Testmodus die rote LED eingeschaltet. Aufgrund der geringen Helligkeit ist am Tag kein LED-Licht zu erkennen.

### Einstellung des gewünschten Betriebs über Programmwahlschalter

- OFF: Aus (Werkseinstellung). Die Verbraucher (LEDs) sind deaktiviert.
- ON: Hausnummernleuchte aktiv. Sie schaltet bei unterschreiten der Helligkeitsschwelle (2 Lux) ein.
- Die Helligkeit der Hausnummernleuchte wird je nach Akkuladung optimal angepasst. In den Morgenstunden schaltet die Hausnummernleuchte automatisch wieder ab.

## Manuelle Ladung des Akkus

Bei zu geringer Akkukapazität (z. B. bei schlechtem Wetter) blinkt die rote LED. Der Akku kann mit einem handelsüblichen Micro-USB-Ladeadapter geladen werden (nicht im Lieferumfang enthalten). Eine Akkuladung kann bis zu 6 Stunden dauern.

### Gefahr von Sachschaden durch eindringende Feuchtigkeit

Die geöffnete Micro-USB-Ladebuchse (E) ist nicht gegen eindringendes Wasser geschützt.

- Akku nur in trockenen Räumen laden.
- Micro-USB-Ladeadapter anschließen.
  - Rote LED blinkt: Ladevorgang aktiv
  - Bei stark entlademem Akku kann es bis zu 10 Minuten dauern, bis die LED blinkt.
  - Rote LED leuchtet: Akku ist voll geladen.
- Micro-USB-Ladeadapter entfernen.
  - Rote LED erlischt.

### Gefahr von Sachschäden bei Nichtgebrauch

Bei Nichtgebrauch der Hausnummernleuchte über einen längeren Zeitraum (z. B. Lagerung), kann der Akku durch Tiefentladung zerstört werden.

- Programmwahlschalter auf OFF stellen.
- Vor Nichtgebrauch den Akku vollständig laden.
- Während Nichtgebrauch den Akku regelmäßig laden.

## 6. Störungen

### Rote LED blinkt

- Akkukapazität ist zu gering.
  - Akku mit Micro-USB-Ladeadapter aufladen (nicht im Lieferumfang enthalten).

### Hausnummernleuchte schaltet nicht ein

- Akkukapazität ist zu gering.
  - Akku mit Micro-USB-Ladeadapter (nicht im Lieferumfang enthalten) aufladen.
- Programmwahlschalter steht auf OFF.
  - Programmwahlschalter auf ON stellen.
- Hausnummernleuchte wird geblendet.
  - Einfall von Fremd-/Kunstlicht vermeiden.

### Akku lädt nicht

- Solarpanel verschmutzt.
  - Solarpanel mit einem weichen Tuch und einem milden Reiniger reinigen.
- Aufstellungsort für das Solarpanel nicht optimal.
  - Aufstellungsort prüfen (möglichst viel direktes Sonnenlicht).

- Nach jahrelangem Einsatz kann die Ladefähigkeit des Akkus verbraucht sein.
  - Akku austauschen lassen (Ersatzakku XSolar, 3,3 V 1,1 AH, EAN 4007841008512).
  - Bitte das Produkt gut verpackt an die nächste Servicestation senden. Der Austausch darf nur durch den Hersteller oder durch qualifizierte Elektrofachkräfte erfolgen.

## 7. Reinigung und Pflege

Das Produkt ist wartungsfrei. Regelmäßige Kontrollen auf Beschädigungen kann die Lebensdauer des Produktes verlängern. Entfernen von Verunreinigungen kann die Funktion des Produktes verlängern.

### Gefahr von Sachschäden

Durch falsche Reinigungsmittel kann die Hausnummernleuchte beschädigt werden.

- Verträglichkeit der Reinigungsmittel mit der Oberfläche prüfen.
- Hausnummernleuchte mit einem weichen Tuch und einem milden Reiniger reinigen.

Bei Verschmutzungen oder witterungsbedingten Ablagerungen auf dem Solarpanel:

- Solarpanel mit einem weichen Tuch und einem milden Reiniger reinigen.

## 8. Entsorgung

Elektrogeräte, Zubehör und Verpackungen sollen einer umweltgerechten Wiederverwertung zugeführt werden.



Werfen Sie Elektrogeräte nicht in den Hausmüll!

### Nur für EU-Länder:

Gemäß der geltenden Europäischen Richtlinie über Elektro- und Elektronik-Altgeräte und ihrer Umsetzung in nationales Recht müssen nicht mehr gebrauchsfähige Elektrogeräte getrennt gesammelt und einer umweltgerechten Wiederverwertung zugeführt werden.



Werfen Sie Altgeräte, Akkus/Batterien nicht in den Hausmüll, ins Feuer oder ins Wasser.

Akkus/Batterien sollen gesammelt, recycelt oder auf umweltfreundliche Weise entsorgt werden.

### Nur für EU-Länder:

Gemäß der Richtlinie RL 2006/66/EG müssen defekte oder verbrauchte Akkus/Batterien recycelt werden. Nicht mehr gebrauchsfähige Akkus/Batterien können in der Verkaufsstelle oder eine Schadstoffsammelstelle abgegeben werden.

## 9. Herstellergarantie

Herstellergarantie der STEINEL Vertrieb GmbH, Dieselstraße 80-84, 33442 Herzebrock-Clarholz

Wir beglückwünschen Sie zum Kauf Ihres STEINEL-Produkts, das höchste Qualitätsansprüche erfüllt. Aus diesem Grund leisten wir als Hersteller Ihnen als Endkunde gerne eine unentgeltliche Garantie gemäß den nachstehenden Bedingungen: Wir leisten Garantie durch kostenlose Behebung der Mängel (nach unserer Wahl: Reparatur, Austausch ggf. durch ein Nachfolgemodell oder Rückerstattung des Kaufpreises), die innerhalb der Garantiezeit auf einem Material- oder Herstellungsfehler beruhen. Die Garantiezeit für Ihr erworbenes STEINEL-Produkt beträgt 3 Jahre und beginnt mit dem Kaufdatum Ihres Produktes. Diese Herstellergarantie lässt gesetzliche Gewährleistungsansprüche, die Ihnen als Verbraucher gegenüber dem Verkäufer nach geltendem Recht einschließlich besonderer Schutzbestimmungen für Verbraucher zustehen können, unberührt.

Die hier beschriebenen Leistungen gelten zusätzlich zu den gesetzlichen Gewährleistungsansprüchen und beschränken oder ersetzen diese nicht.

Ausdrücklich ausgenommen von dieser Garantie sind alle auswechselbaren Leuchtmittel. Darüber hinaus ist die Garantie ausgeschlossen:

- bei einem gebrauchsbedingten oder sonstigen natürlichen Verschleiß von Produktteilen oder Mängeln am STEINEL-Produkt, die auf gebrauchsbedingtem oder sonstigem natürlichem Verschleiß zurückzuführen sind,
- bei nicht bestimmungs- oder unsachgemäßem Gebrauch des Produkts oder Missachtung der Bedienungshinweise,
- wenn An- und Umbauten bzw. sonstige Modifikationen an dem Produkt eigenmächtig vorgenommen wurden oder Mängel auf die Verwendung von Zubehör-, Ergänzungs- oder Ersatzteilen zurückzuführen sind, die keine STEINEL-Originalteile sind,
- wenn Wartung und Pflege der Produkte nicht entsprechend der Bedienungsanleitung erfolgt sind,

- wenn Anbau- und Installation nicht gemäß den Installationsvorschriften von STEINEL ausgeführt wurden,
- bei Transportschäden oder -verlusten.

Die Garantie gilt für sämtliche STEINEL-Produkte, die in Deutschland gekauft und verwendet werden. Es gilt deutsches Recht unter Ausschluss des Übereinkommens der Vereinten Nationen über Verträge über den internationalen Warenkauf (CISG). Geltendmachung: Wenn Sie Ihr Produkt reklamieren wollen, senden Sie es bitte vollständig und frachtfrei mit dem Original-Kaufbeleg, der die Angabe des Kaufdatums und der Produktbezeichnung enthalten muss, an Ihren Händler oder direkt an uns, die STEINEL Vertrieb GmbH – Reklamationsabteilung –, Dieselstraße 80-84, 33442 Herzebrock-Clarholz.

Wir empfehlen Ihnen daher, Ihren Kaufbeleg bis zum Ablauf der Garantiezeit sorgfältig aufzubewahren. Für Transportkosten und -risiken im Rahmen der Rücksendung übernehmen wir keine Haftung.

**3** JAHRE  
HERSTELLER  
GARANTIE

## 1. About this document

### Please read carefully and keep in a safe place.

- Under copyright. Reproduction either in whole or in part only with our consent.
- Subject to change in the interest of technical progress.

### Symbols



**Hazard warning!**



**Reference to other information in the document.**

## 2. General safety precautions



**Hazard from vapours or electrolyte fluid!**

Vapours or electrolyte fluid may escape if the rechargeable battery is damaged or used improperly. Coming into contact with them may result in severe injury (e.g. loss of sight, acid burns).

- Never open the rechargeable battery enclosure or the rechargeable battery itself.
- Do not allow vapours or electrolyte fluid to come into contact with your eyes. In the event of contact with eyes:
  - Do not rub your eyes.
  - Immediately rinse eyes with plenty of clean water (such as tap water).
  - Seek medical advice.
- Do not touch any electrolyte fluid that has escaped.
- Immediately move product away from naked flamed or sources of heat.
- Immediately remove contaminated clothing.



**Hazard from LED light!**

Looking directly into the LED light when it is ON could damage your retina.

- Never look into the LED house number light at short range or for any prolonged period (> 5 minutes).
- The house number light must not be installed in potentially explosive atmospheres.
- For trouble-free operation, choose an installation site that is not exposed to vibration or shock.

- Protect the solar panel from mechanical strain (e.g. tree branches).
- The product must not be modified or altered in any way.

## 3. XSolar LH-N

### Proper use

- LED house number light with photo-cell controller.
- For mounting on outdoor walls.
- House number light at places where no mains power is available.
- With independent power supply from solar panel and rechargeable battery.
- Switches ON automatically at dusk.

Package contents (Fig.3.1)

Product dimensions (Fig. 3.2)

Product components (Fig. 3.3)

- |   |                           |
|---|---------------------------|
| A | Solar panel               |
| B | Programme selector switch |
| C | Illuminated panel         |
| D | Base                      |
| E | Micro USB charging socket |
| F | Wall mount                |

### Technical specifications for house number light

- Output: 4 LEDs, 24 mW max.
- Light-level setting: 2 lux
- Colour temperature: 4,000 kelvin
- Protection class: III
- IP rating: IP 44
- Temperature range: -20 °C to +40 °C
- Dimensions (WxHxD): 242 x 227 x 50 mm

### Technical specifications for rechargeable battery

- LiFePO (lithium-iron-phosphor).
- Can be recharged at any time without shortening battery lifespan.
- Automatic recharging by solar panel.
- Can be recharged using charging adapter at micro USB socket (5 V).
- Can be replaced by the manufacturer or qualified electricians.
- Rechargeable battery capacity: 1100 mAh.
- Max. illumination time: 12 days.
- Micro USB charging socket: 5 V, 1 A max.

Recharging time depends on the site of installation (direct sunlight). Expect charging to take many times longer in winter or on rainy days.

## 4. Installation

- Check all components for damage.
- Do not use the product if the solar panel or LED panel is damaged.

Operating reliability will be limited if the product is used in adverse conditions (e.g. installed in shade or behind glass)

- Choose an appropriate site with plenty of sunlight for installing the solar panel (facing south).
- Avoid shade from porches, overhanging roofs or trees.
- Choose site with little extraneous / artificial light (street lighting etc.).
- Affix house numbers to illuminated panel (Fig. 4.1).
- Separate base from wall mount (Fig. 4.2).
- Drill holes and insert wall plugs (Fig. 4.3).
- Screw-fasten wall mount to the wall (Fig. 4.3).
- Make settings (Fig. 4.4).  
→ "5. Operation"
- Mount base on wall mount and screw into place (Fig. 4.5).

## 5. Operation

### Before using for the first time

- Activate house number light by setting the programme selector switch to ON.  
The house number light stays in test mode for one minute before it starts to work in its normal operating mode.

### Test mode

In test mode the house number light is switched ON regardless of ambient brightness. The red LED is also lit in test mode. No LED light can be seen during the day because of its low level of brightness.

### Setting the chosen operating mode by programme selector switch

- OFF: factory setting.  
The power consumers (LEDs) are deactivated.
- ON: house number light active. It switches ON when ambient light falls below the light level threshold (2 lux).
- Depending on battery charge, the house number light is adjusted to optimum brightness. The house number light switches OFF again automatically at dawn.

### Charging the battery manually

The red LED flashes when battery capacity is low (e.g. in poor weather). The battery can be recharged

with a standard micro USB charging adapter (not included). Battery recharging can take up to 6 hours.

### Risk of damage to property from penetrating moisture

When open, the micro USB charging socket (E) is not protected from the ingress of water.

- Only recharge batteries in a dry room.
- Connect micro USB charging adapter.
  - Red LED flashing: charging in progress.  
The LED may take up to 10 minutes to start flashing if the battery has run down to very low level.
  - Red LED shows: battery is fully charged.
- Remove micro USB charging adapter.
  - Red LED goes out.

### Risk of damage to property when light is not in use

If the house number light is not used for a prolonged period (e.g. in storage), the battery may suffer irreparable damage from exhaustive discharge.

- Set programme selector switch to OFF.
- The battery must be on full charge before taking the light out of service.
- Regularly charge the battery while the light is not in use.

## 6. Malfunctions

### Red LED flashing

- Battery capacity too low.
  - Charge battery with micro USB charging adapter (not included).

### House number light will not switch ON

- Battery capacity too low.
  - Charge battery with micro USB charging adapter (not included).
- Programme selector switch set to OFF.
  - Set programme selector switch to ON.
- House number light is being blinded.
  - Avoid incidence of extraneous/artificial light.

### Battery not charging

- Solar panel dirty.
  - Clean solar panel with a soft cloth and mild detergent.
- Solar panel not installed in the best place.
  - Check site of installation (as much direct sunlight as possible).
- It may no longer be possible to recharge the battery after many years of use.

- Get rechargeable battery changed (replacement XSolar battery, 3.3 V 1.1 AH, EAN 4007841008512).
- Please send the product well-packed to your nearest service station. The rechargeable battery must only be replaced by the manufacturer or qualified electricians.

## 7. Cleaning and Maintenance

The product requires no maintenance. Regularly checking the product for damage can prolong its lifespan. Removing dirt can help to make the product work longer.

### Risk of damage to property

Using the wrong detergent can damage the house number light.

- Make sure detergent does not harm the surface.
- Clean house number light with a soft cloth and mild detergent.

If solar panel is dirty or weather has left deposits on it:

- Clean solar panel with a soft cloth and mild detergent.

## 8. Disposal

Electrical and electronic equipment, accessories and packaging must be recycled in an environmentally compatible manner.



Do not dispose of electrical and electronic equipment as domestic waste.

### EU countries only:

Under the current European Directive on Waste Electrical and Electronic Equipment and its implementation in national law, electrical and electronic equipment no longer suitable for use must be collected separately and recycled in an environmentally compatible manner.



Do not throw devices, rechargeable batteries/batteries into household waste, fire or water at the end of their useful life.

Rechargeable batteries/batteries should be collected, recycled or disposed of in an environmentally friendly manner.

### EU countries only:

In accordance with Directive 2006/66/EC, defective or spent rechargeable batteries/batteries must be recycled. Waste rechargeable batteries/batteries can be returned to the point of purchase or to a collection facility for hazardous substances.

## 9. Manufacturer's warranty

### STEINEL product:

- Manufactured with the utmost care.
- Tested for proper operation and safety in accordance with applicable regulations.
- With final inspection.

### STEINEL warranty:

- Warranty on perfect condition and proper working order.
- 36 months starting on the day the product was sold to the consumer.
- Covers the removal of defects resulting from material flaws or manufacturing faults.
- The warranty will be met by repair or replacement of defective parts at our own discretion.
- The warranty does not cover damage to wearing parts.
- This warranty does not cover damage and defects resulting from improper treatment or maintenance.
- Further consequential damage to other objects is excluded from the warranty.
- Claims under the warranty will only be accepted if the product is returned fully assembled with a brief description of the fault, a receipt or invoice (date of purchase and dealer's stamp).
- Please send the product well packed to the appropriate Service Centre.

### Repair service:

- Outside the warranty period.
- Defects not covered by the warranty.
- Ask your nearest service station for the possibility of repair.

Further information: <http://www.steinel.de>



## FR

### 1. À propos de ce document

**Veillez le lire attentivement et le conserver en lieu sûr !**

- Il est protégé par la loi sur les droits d'auteur. Une réimpression même partielle n'est autorisée qu'après notre accord préalable.
- Sous réserve de modifications techniques.

### Explication des symboles



**Attention danger !**



**Renvoi à des passages dans le document.**

### 2. Consignes de sécurité générales



**Danger dû à des vapeurs ou au liquide électrolytique !**

Des accus endommagés ou une utilisation inappropriée des accus peut(vent) provoquer le dégagement de vapeurs ou l'écoulement du liquide électrolytique. En cas de contact, risque de blessures graves (par ex. perte de l'acuité visuelle, brûlures par acides).

- Ne jamais ouvrir le boîtier des accus ou l'accu.
- Éviter le contact des vapeurs ou du liquide électrolytique avec les yeux. En cas de contact avec les yeux :
  - ne pas frotter les yeux.
  - Rincer immédiatement abondamment les yeux avec de l'eau propre (par ex. avec de l'eau du robinet).
  - Consulter un médecin.
- Ne pas toucher le liquide électrolytique qui s'est écoulé.
- Retirer immédiatement le produit des flammes nues ou des points très chauds.
- Enlever immédiatement les vêtements contaminés.



**Risques dus au rayon lumineux LED !**

Le fait de regarder directement la LED allumée risque d'endommager la rétine.

- Ne pas regarder directement le luminaire d'éclairage de numérotation de maison à LED allumé de près ou pendant un moment prolongé (> 5 minutes).
- Il est interdit d'installer le luminaire d'éclairage de numérotation de maison dans des zones à risque d'explosion.

- Choisir un emplacement à l'abri de vibrations afin de garantir un fonctionnement parfait de l'appareil.
- Protéger le panneau solaire de toutes sollicitations mécaniques (par ex. branches d'arbre).
- Il est interdit de modifier ou de transformer le produit.

## 3. XSolar LH-N

### Utilisation conforme aux prescriptions

- Luminaire d'éclairage de numérotation de maison à LED avec interrupteur crépusculaire.
- Pour un montage mural à l'extérieur.
- Éclairage de numérotation de maison aux emplacements ne disposant pas de tension secteur.
- Il dispose d'une alimentation autonome via le panneau solaire et l'accu.
- Allumage automatique dans l'obscurité.

Contenu de la livraison (ill. 3.1)

Dimensions du produit (ill. 3.2)

Vue d'ensemble de l'appareil (ill. 3.3)

- A Panneau solaire
- B Interrupteur de sélection des programmes
- C Surface lumineuse
- D Châssis
- E Connecteur de recharge micro USB
- F Support mural

### Caractéristiques techniques du luminaire d'éclairage du numéro de maison

- Puissance : 4 LED, max. 24 mW
- Réglage de la luminosité de déclenchement : 2 lx
- Température de couleur : 4000 kelvins
- Classe : III
- Indice de protection : IP 44
- Plage de température : de -20 °C à +40 °C
- Dimensions (l x H x P) : 242 x 227 x 50 mm

### Caractéristiques techniques de l'accu

- LiFePO (lithium-fer-phosphore).
- Recharge possible à tout moment sans réduire la durée de vie.
- Recharge automatique via le panneau solaire.
- Possibilité de recharge séparée avec l'adaptateur de charge via la connexion micro-USB (5 V).
- Remplacement possible par le fabricant ou des électriciens qualifiés.
- Capacité de l'accu : 1100 mAh.
- Durée d'éclairage max. : 12 jours.
- Connecteur de recharge micro USB : 5 V, max. 1 A

Le temps de charge dépend du lieu de montage (lumière directe du soleil). Prévoyez une charge nettement plus longue en hiver ou par temps de pluie.

## 4. Montage

- Contrôlez l'absence de dommages sur toutes les pièces.
- Ne mettez pas le produit en service en cas de panneau solaire ou de panneau à LED endommagé.

En cas de conditions d'utilisation défavorables (par ex. installation à l'ombre ou derrière du verre), la garantie de fonctionnement du produit est limitée.

- Choisissez un emplacement approprié avec beaucoup de lumière directe du soleil pour le panneau solaire (orientation sud).
- Évitez tout obscurcissement dû à des avant-toits ou à des arbres.
- Choisissez un emplacement avec peu de lumière parasite ou artificielle (réverbères, etc.).
- Collez le numéro de maison sur la surface lumineuse (ill. 4.1).
- Enlevez le châssis du support mural (ill. 4.2).
- Percez les trous puis introduisez les chevilles (ill. 4.3).
- Vissez le support mural (ill. 4.3).
- Procédez aux réglages (ill. 4.4).  
→ « 5. Commande »

Posez le châssis sur le support mural, puis vissez-le (ill. 4.5).

## 5. Commande

### Avant la première utilisation

- Activez le luminaire d'éclairage de numérotation de maison en réglant l'interrupteur de sélection des programmes sur ON (MARCHE).  
Le luminaire d'éclairage de numérotation de maison est en mode test pendant une minute, puis en mode de fonctionnement normal.

### Mode test

En mode test, le luminaire d'éclairage du numéro de maison est allumé indépendamment de la luminosité ambiante. De plus, en mode test, la LED rouge est allumée. En raison de la faible luminosité, la lumière LED ne peut pas être détectée le jour.

### Réglage du mode de fonctionnement souhaité au moyen de l'interrupteur de sélection des programmes

- OFF (ARRÊT) : désactivé (réglage effectué en usine). Les consommateurs (LED) sont désactivés.

- ON (MARCHE) : le luminaire est activé. Il s'allume dès que le seuil de luminosité de déclenchement (2 lx) est atteint.
- La luminosité du luminaire s'adapte de manière optimale en fonction de la charge de l'accu. À l'aube, le luminaire s'éteint à nouveau automatiquement.

### Recharge manuelle de l'accu

En cas de capacité d'accu insuffisante (par ex. en cas de mauvais temps), la LED rouge clignote. Il est possible de recharger l'accu avec un chargeur micro-USB disponible dans le commerce (non fourni avec l'appareil). Une charge d'accu peut durer jusqu'à 6 heures.

### Risque de dommage matériel dû à l'humidité qui pénètre.

Le connecteur micro USB (E) n'est pas protégée de l'eau susceptible de pénétrer.

- Rechargez l'accu uniquement dans des pièces sèches.
- Branchez le chargeur micro USB.
  - La LED rouge clignote : charge active  
Cela peut prendre jusqu'à 10 minutes jusqu'à ce que la LED clignote en cas d'accu fortement déchargé.
  - La LED rouge est allumée : l'accu est chargé à 100 %.

- Retirez le chargeur micro USB.
  - La LED rouge s'éteint.

### Risque de dommages matériels en cas de non-utilisation

Lorsque le luminaire n'est pas utilisé pendant une longue durée (par ex. stockage), il est possible que l'accu soit détruit par la décharge totale.

- Mettez l'interrupteur de sélection des programmes sur OFF (ARRÊT).
- Rechargez l'accu à 100 % avant de le stocker.
- Chargez régulièrement l'accu pendant la période de non-utilisation du luminaire.

## 6. Dysfonctionnement

### La LED rouge clignote

- La capacité de l'accu est trop faible.
  - Rechargez l'accu avec le chargeur micro-USB (non fourni avec l'appareil).

### Le luminaire ne s'allume pas

- La capacité de l'accu est trop faible.

- Rechargez l'accu avec un chargeur micro-USB (non fourni avec l'appareil).
- Interrupteur de sélection des programmes sur OFF (ARRÊT).
  - Mettez l'interrupteur de sélection des programmes sur ON (MARCHE).
- Le luminaire est éclairé.
  - Supprimer l'éclairage parasite/artificielle.

### L'accu ne se charge pas

- Le panneau solaire est encrassé.
  - Nettoyez le panneau solaire avec un chiffon doux et un détergent doux.
- L'emplacement du panneau solaire n'est pas optimal.
  - Vérifiez l'emplacement (si possible beaucoup de lumière directe du soleil).
- Il est possible que la capacité de chargement de l'accu soit épuisée après de longues années d'utilisation.
  - Remplacez l'accu (accu de remplacement XSolar, 3,3 V 1,1 AH, EAN 4007841008512).
  - Veuillez envoyer le produit correctement emballé à la station de service après-vente la plus proche. Uniquement le fabricant ou des électriciens qualifiés doit/doivent procéder au remplacement.

## 7. Nettoyage et entretien

Le produit ne nécessite aucun entretien. Les contrôles réguliers des dommages peuvent augmenter la durée de vie du produit. L'élimination des saletés peut contribuer à augmenter la durée de bon fonctionnement du produit.

### Risque de dommages matériels

- Des détergents inappropriés risquent d'endommager le luminaire.
- Vérifiez la tolérance de la surface avec les détergents.
  - Nettoyez le luminaire avec un chiffon doux et un détergent doux.

En cas de saletés ou de dépôts dus aux intempéries sur le panneau solaire :

- Nettoyez le panneau solaire avec un chiffon doux et un détergent doux.

## 8. Gestion des déchets

Les appareils électriques, les accessoires et les emballages doivent être soumis à un recyclage respectueux de l'environnement.



Ne jetez pas les appareils électriques avec les ordures ménagères !

### Uniquement pour les pays de l'UE :

conformément à la directive européenne en vigueur relative aux appareils électriques et électroniques usagés et à son application dans le droit national, les appareils électriques qui ne fonctionnent plus doivent être collectés séparément des ordures ménagères et doivent faire l'objet d'un recyclage écologique.



Ne jetez pas les anciens appareils, les accus et les piles avec les ordures ménagères, au feu ou dans l'eau.

Les accus/piles doivent être collectés, recyclés ou mis au rebut de manière écologique.

### Uniquement pour les pays de l'UE :

selon la directive RL 2006/66/CE, les accus et les piles défectueux ou usagés doivent être recyclés. Il est possible de remettre les accus et les piles ne pouvant plus être utilisés dans le point de vente ou dans un point de collecte des substances toxiques.

## 9. Garantie du fabricant

### Le produit STEINEL :

- Fabriqué avec le plus grand soin.
- Le fonctionnement et la sécurité de ce produit ont été contrôlés selon les directives actuellement en vigueur.
- Contrôle du produit fini.

### La garantie STEINEL :

- STEINEL garantit un état et un fonctionnement irréprochables.
- La durée de garantie est de 36 mois et débute au jour de la vente au consommateur.
- Elle comprend l'élimination des défauts provenant d'un vice de matière ou de construction.
- La garantie sera assurée à notre discrétion par réparation ou échange des pièces défectueuses.
- La garantie ne s'applique pas aux pièces d'usure.

- La garantie ne s'applique ni aux dommages ni aux défauts dus à une utilisation ou maintenance incorrecte.
- Les dommages consécutifs causés à d'autres objets sont exclus de la garantie.
- La garantie ne s'applique que si l'appareil non démonté est retourné accompagné d'une brève description du défaut et d'un ticket de caisse ou d'une facture portant la date d'achat et le cachet du vendeur.
- Veuillez envoyer le produit correctement emballé au service après-vente.

#### Service de réparation :

- Une fois la garantie écoulee.
- En cas de défauts non couverts par la garantie.
- Contactez votre point de service après-vente pour savoir si une remise en état de l'appareil est possible.

#### Complément d'informations :

<http://www.steinel.de>

**3 A N S**  
DE GARANTIE  
FABRICANT

NL

## 1. Over dit document

### Zorgvuldig doorlezen en bewaren a.u.b.!

- Rechten uit het auteursrecht voorbehouden. Vermenigvuldiging, ook van delen van deze handleiding, is alleen met onze toestemming geoorloofd.
- Wijzigingen in het kader van de technische vooruitgang voorbehouden.

### Toelichting van de symbolen



**Waarschuwing voor gevaar!**



**Verwijzing naar tekstpassages in het document.**

## 2. Algemene veiligheidsvoorschriften



**Gevaar door dampen of elektrolytvloeistof!**

Door beschadigingen en onjuist gebruik van de accu kunnen dampen of elektrolytvloeistof uittreden. Bij aanraking is zwaar lichamelijk letsel mogelijk (bijv. verlies van het gezichtsvermogen, verbrandingen door inbijten).

- De behuizing van de accu of de accu zelf mogen nooit worden geopend.
- Zorg ervoor dat dampen of elektrolytvloeistof nooit in de ogen terecht komen. Bij contact met de ogen:
  - niet in de ogen wrijven.
  - De ogen onmiddellijk met veel schoon water uitspoelen (bijv. leidingwater).
  - Een arts raadplegen.
- Uitgelopen elektrolytvloeistof niet aanraken.
- Het product onmiddellijk uit de buurt van open vuur of hete plaatsen halen.
- Besmette kleding onmiddellijk verwijderen.



**Gevaar door led-lichtstraal!**

Rechtstreeks in de brandende led-lamp kijken kan schade aan het netvlies veroorzaken.

- Kijk nooit van dichtbij of gedurende een langere tijd (> 5 minuten) in de led-huisnummerlamp.
- De huisnummerlamp mag niet in een explosie gevoelige omgeving gemonteerd worden.
- Voor een goed functioneren moet een schokvrije montageplaats worden gekozen.

- Bescherm het zonnepaneel tegen mechanische beschadigingen (o.a. boomtakken).
- Aanpassingen en veranderingen aan het product zijn niet geoorloofd.

## 3. XSolar LH-N

### Gebruik volgens de voorschriften

- Led-huisnummerlamp met schemerschakelaar.
- Voor wandmontage buiten.
- Huisnummervelichting op plaatsen waar geen stroom ter beschikking staat.
- D.m.v. onafhankelijke energietoevoer in de vorm van zonnepaneel en accu.
- Automatische inschakeling in het donker.

Bij de levering zijn inbegrepen (afb. 3.1)

Productafmetingen (afb. 3.2)

Overzicht lamp (afb. 3.3)

- A Zonnepaneel
- B Programmakeuzeschakelaar
- C Verlichtingsoppervlak
- D Onderstel
- E Micro-USB-laadpoort
- F Wandhouder

### Technische gegevens huisnummerlamp

- Vermogen: 4 led's, max. 24 mW
- Schemerinstelling: 2 lux
- Kleurtemperatuur: 4.000 kelvin
- Veiligheidsklasse: III
- Bescherming: IP 44
- Temperatuurbereik: -20 °C tot +40 °C
- Afmetingen (BxHxD): 242 x 227 x 50 mm

### Technische gegevens accu

- LiFePO (lithium-ijzer-fosfaat).
- Kan steeds worden opgeladen zonder de levensduur te verkorten.
- Automatische oplading via het zonnepaneel.
- Aparte oplaadmogelijkheid d.m.v. oplaadadapter via micro-USB-aansluiting (5 V).
- Te vervangen door de producent of door gekwalificeerde elektriciens.
- Capaciteit accu: 1100 mAh.
- Max. brandduur: 12 dagen.
- Micro-USB-laadpoort: 5 V, max. 1 A

De oplaadduur is afhankelijk van de montageplaats (direct zonlicht). In de winter of op regenachtige dagen moet rekening worden gehouden met een veel langere oplaadduur.



## 4. Montage

- Alle onderdelen controleren op beschadigingen.
- Bij beschadigingen aan het zonnepaneel of led-paneel mag het product niet in gebruik worden genomen.

Bij ongunstige toepassingsomstandigheden (bijv. plaatsing in de schaduw of achter glas) is de functie van het product beperkt.

- Kies een geschikte plaats voor het zonnepaneel met veel zonlicht (gericht op het zuiden).
  - Schaduw door afdaken of bomen vermijden.
  - Plaats met weinig vreemd/kunstlicht kiezen (straatlantaarns etc.).
  - Huisnummers op het verlichtingsoppervlak plakken (afb. 4.1).
  - Onderstel van de wandhouder nemen (afb. 4.2).
  - Gatoren boren en pluggen plaatsen (afb. 4.3).
  - Wandhouder vastschroeven (afb. 4.3).
  - Instellingen uitvoeren (afb. 4.4).
- '5. Bediening'
- Onderstel tegen de wandhouder plaatsen en vastschroeven (afb. 4.5).

## 5. Bediening

### Voor het eerste gebruik

- Activeer de huisnummerlamp door de programmekeuzeschakelaar op ON te zetten. De huisnummerlamp blijft een minuut in de testmodus en schakelt vervolgens over op normaal bedrijf.

### Testmodus

In de testmodus is de huisnummernlamp onafhankelijk van de omgevingslichtsterkte ingeschakeld. Bovendien brandt in de testmodus de rode led. Door de geringe lichtsterkte is overdag geen led-licht te zien.

### Instelling van de gewenste modus met de programmekeuzeschakelaar

- OFF: uit (fabrieksinstelling). De aangesloten gebruikers (led's) zijn gedeactiveerd.
- ON: huisnummerlamp actief. Die schakelt in wanneer onder de drempelwaarde voor de lichtsterkte (2 lux) wordt gekomen.
- De lichtsterkte van de huisnummerlamp wordt afhankelijk van de acculading zo goed aangepast. In het ochtendgloren schakelt de huisnummerlamp automatisch weer uit.

## Accu handmatig opladen

Bij een te lage accucapaciteit (bijv. bij slecht weer) knippert de rode led. De accu kan met een gebruikelijke micro-USB-laadadapter worden opgeladen (niet standaard bijgeleverd). Het opladen van de accu kan wel 6 uur duren.

### Gevaar voor beschadiging door binnendringend vocht

De geopende micro-USB-laadpoort (E) is niet beschermd tegen binnendringend water.

- Accu alleen in droge ruimtes opladen.

- Micro-USB-laadadapter aansluiten.
  - Rode led knippert: opladen bezig
  - Bij sterk ontladen accu kan het wel 10 minuten duren voordat de led knippert.
  - Rode led brandt: accu volledig opgeladen.
- Micro-USB-laadadapter verwijderen.
  - De rode led gaat uit.

### Gevaar van beschadigingen t.g.v. niet gebruiken

Indien de huisnummerlamp gedurende een langere periode (bijv. opslag) niet wordt gebruikt, kan de accu kapot gaan door diepontlading.

- Programmekeuzeschakelaar op OFF zetten.
- Indien de lamp langere tijd niet gebruikt wordt dient de accu volledig te worden opgeladen.
- De accu regelmatig opladen gedurende de periode dat de lamp niet wordt gebruikt.

## 6. Storingen

### Het rode led-lampje knippert

- Accucapaciteit te laag.
  - Accu met de micro-USB-laadadapter opladen (niet bij de levering inbegrepen).

### Huisnummerlamp schakelt niet in

- Accucapaciteit te laag.
  - Accu met de micro-USB-laadadapter opladen (niet bij de levering inbegrepen).
- Programmekeuzeschakelaar staat op OFF.
  - Programmekeuzeschakelaar op ON zetten.
- De huisnummerlamp wordt verblind.
  - Het invallen van vreemd/kunstlicht vermijden.

### De accu laadt niet op

- Zonnepaneel vervuild.
  - Maak het zonnepaneel schoon met een zachte doek en een mild schoonmaakmiddel schoon.
- De montageplaats is niet optimaal voor het zonnepaneel.

- Montageplaats controleren (zoveel mogelijk direct zonlicht).
- Na jarenlang gebruik kan het laadvermogen van de accu verslechterd zijn.
  - Laat de accu vervangen (reserveaccu XSolar, 3,3 V 1,1 AH, EAN 4007841008512).
  - Gelieve het product goed verpakt naar het dichtstbijzijnde serviceadres te sturen. Deze vervanging mag alleen door de producent of een gekwalificeerde elektricien worden uitgevoerd.

## 7. Schoonmaken en verzorgen

Dit product is onderhoudsvrij.

Het regelmatig controleren op beschadigingen kan de levensduur van het product verlengen.

Het verwijderen van verontreinigingen kan de functie van het product verbeteren.

### Gevaar voor beschadigingen

De huisnummerlamp kan door het gebruiken van verkeerde schoonmaakmiddelen worden beschadigd.

- Test eerst of het schoonmaakmiddel geschikt is voor het oppervlak.
- Maak de huisnummerlamp schoon met een zachte doek en een mild schoonmaakmiddel.

Bij verontreiniging of door het weer veroorzaakte aanslag op het zonnepaneel:

- het zonnepaneel met een zachte doek en een mild schoonmaakmiddel schoonmaken.

## 8. Verwijderen

Elektrische apparaten, toebehoren en verpakkingen dienen milieuvriendelijk gerecycled te worden.



Doe elektrische apparaten niet bij het huisvuil!

### Alleen voor EU-landen:

Conform de geldende Europese richtlijn voor gebruikte elektrische en elektronische apparatuur en hun implementatie in nationaal recht, dienen niet langer bruikbare elektrische apparaten gescheiden ingezameld en milieuvriendelijk gerecycled te worden.



Oude apparaten, accu's en batterijen horen niet bij het huisvuil. Gooi ze ook niet in vuur of water.

Accu's/batterijen moeten worden ingezameld, gerecycled of op milieuvriendelijke wijze worden verwijderd.

### Alleen voor EU-landen:

Overeenkomstig richtlijn RL 2006/66/EG moeten defecte of afgedankte accu's/batterijen gerecycled worden. Afgedankte accu's/batterijen kunnen in de winkel of bij een inzamelpunt voor schadelijke stoffen worden afgegeven.

## 9. Fabrieksgarantie

### STEINEL-product:

- Zeer zorgvuldig geproduceerd.
- Getest op functioneren en veiligheid volgens de geldende voorschriften.
- Met eindcontrole.

### STEINEL-garantie:

- Garantie op een onberispelijke staat en werking.
- De garantietermijn bedraagt 36 maanden en gaat in op de datum van aanschaf door de klant.
- De garantie omvat het verhelpen van gebreken die als gevolg van materiaal- of productiefouten zijn ontstaan.
- De garantie bestaat uit reparatie of vernieuwen van de defecte onderdelen, door ons te beoordelen.
- Garantie vervalt bij schade aan onderdelen die aan slijtage onderhevig zijn.
- Garantie vervalt bij schade of gebreken die door ondeskundig gebruik of onderhoud ontstaan.
- Schade aan andere voorwerpen is uitgesloten van garantie.
- De garantie wordt alleen verleend wanneer het niet-gedemonteerde apparaat met korte storingsbeschrijving, kassabon of rekening (koopdatum en winkelierstempel) wordt opgestuurd.
- Stuur het product goed verpakt naar het betreffende serviceadres.

### Reparatieservice:

- Na afloop van de garantietermijn.
- Bij schade die niet onder de garantie valt.
- Vraag het dichtstbijzijnde serviceadres naar de mogelijkheden van een reparatie.

Meer informatie: <http://www.steinel.de>

**3 JAAR**  
FABRIEKS  
GARANTIE

## 1. Riguardo a questo documento

### Si prega di leggerlo attentamente e di conservarlo!

- Tutelato dai diritti d'autore. La ristampa, anche solo di estratti, è consentita solo previa nostra approvazione.
- Con riserva di modifiche legate al progresso della tecnica.

### Spiegazione dei simboli



**Avvertimento contro pericoli!**



**Rimando a passaggi nel documento.**

## 2. Avvertenze generali relative alla sicurezza



**Pericolo dovuto a vapori o a liquido elettrolitico!**

Danneggiamenti o un uso inadeguato dell'accumulatore potrebbero causare la fuoriuscita di vapori o liquido elettrolitico. In caso di contatto vi è pericolo di gravi lesioni (per es. perdita della vista, ustioni).

- Non aprire mai lo scomparto portabatteria o la batteria stessa.
- Impedire che vapori o liquido elettrolitico giungano negli occhi. In caso di contatto con gli occhi:
  - non sfregare gli occhi.
  - sciacquare immediatamente gli occhi con abbondante acqua pulita (per es. acqua di rubinetto).
  - consultare il medico.
- Non toccare il liquido elettrolitico fuoriuscito.
- Allontanare immediatamente il prodotto da fuoco vivo o punti molto caldi.
- Eliminare immediatamente gli indumenti contaminati.



**Pericolo dovuto al raggio luminoso della lampada LED!**

Se si guarda direttamente nella lampada LED accesa, la retina si potrebbe danneggiare.

- Non guardare mai direttamente nella lampada LED per numero civico a breve distanza o per un periodo prolungato (> 5 minuti).
- È vietato montare la lampada con numero civico in aree a rischio di esplosione.

- Per un perfetto funzionamento occorre scegliere un luogo di montaggio non soggetto a scosse e vibrazioni.
- Il pannello solare deve venire protetto da carichi meccanici (per es. rami di albero).
- Non è consentito modificare il prodotto.

## 3. XSolar LH-N

### Utilizzo adeguato allo scopo

- Lampada LED per numero civico con interruttore crepuscolare.
- Per montaggio a muro in ambienti esterni.
- Illuminazione del numero civico in punti nei quali non è disponibile tensione di rete.
- Con alimentazione elettrica indipendente tramite pannello solare e accumulatore.
- Accensione automatica al subentrare dell'oscurità.

Volume di fornitura (Fig. 3.1)

Dimensioni dell'apparecchio (Fig. 3.2)

Panoramica degli apparecchi (Fig. 3.3)

- |   |                                  |
|---|----------------------------------|
| A | Pannello solare                  |
| B | Selettore di programma           |
| C | Superficie della lampada         |
| D | Carcassa                         |
| E | Presa di carica micro USB        |
| F | Supporto per il montaggio a muro |

### Dati tecnici della lampada con numero civico

- Potenza: 4 LED, max. 24 mW
- Regolazione di luce crepuscolare: 2 Lux
- Temperatura del colore: 4.000 Kelvin
- Classe di protezione: III
- Grado di protezione: IP 44
- Campo di temperatura: da -20 °C a +40 °C
- Dimensioni (LxAxP): 242 x 227 x 50 mm

### Dati tecnici accumulatore

- LiFePO (litio-ferro-fosforo)
- Caricabile in ogni momento senza che ciò ne riduca la durata utile.
- Caricamento automatico tramite pannello solare.
- Possibilità di caricamento separato con adattatore di carica tramite attacco micro USB (5 V).
- Far sostituire l'accumulatore dal produttore o da elettricisti esperti e qualificati.
- Capacità dell'accumulatore: 1100 mAh.
- Durata massima del periodo di illuminazione: 12 giorni
- Presa di carica micro USB: 5 V, max. 1 A

Il tempo di ricarica dipende dal luogo di montaggio (luce solare diretta). In inverno o in giornate piovose si deve prevedere un tempo di ricarica molto più lungo.

## 4. Montaggio

- Controllare tutti i componenti per verificare se presentano danneggiamenti.
- In caso di danni al pannello solare o al pannello LED non utilizzare il prodotto.

In caso di condizioni d'impiego sfavorevoli (per es. installazione all'ombra o dietro vetri) la sicurezza di funzionamento del prodotto è limitata.

- Scegliere un luogo adatto per il pannello solare, con molta luce solare diretta (orientamento verso sud).
- Evitare di installare il prodotto all'ombra di pensiline o alberi.
- Scegliere un luogo con poca luce esterna / luce artificiale (lampioni, ecc.)
- Applicare il numero civico sulla superficie della lampada (Fig. 4.1).
- Staccare l'involucro dal supporto per montaggio a muro (Fig. 4.2).
- Effettuare i fori e inserire i tasselli (Fig. 4.3).
- Avvitare il supporto per il fissaggio a parete (Fig. 4.3).
- Effettuare le dovute regolazioni (Fig. 4.4).  
→ „5. Comando"
- Applicare l'involucro sul supporto per montaggio a muro e avvitare (Fig. 4.5).

## 5. Comando

### Prima del primo uso

- Attivare la lampada con numero civico impostando il selettore di programma su ON.
- La lampada con numero civico si trova per un minuto nella modalità di test e passa poi alla modalità di funzionamento normale

### Modalità di test

Nella modalità di test la lampada con numero civico è accesa indipendentemente dalla luminosità dell'ambiente circostante. Inoltre nella modalità di test il LED rosso è acceso. Per via della ridotta luminosità, durante il giorno non si vede che il LED è acceso.

### Impostazione del funzionamento desiderato tramite selettore di programma

- OFF: off (impostazione da parte del costruttore). Le utenze (LEDs) sono disattivate.
- ON: lampada con numero civico attiva. Essa si accende quando la luminosità scende al di sotto della soglia di 2 Lux.

- La luminosità della lampada con numero civico viene ottimizzata in base alla carica dell'accumulatore. Nelle prime ore del mattino la lampada con numero civico si rispegne automaticamente.

### Caricamento manuale dell'accumulatore

In caso la capacità dell'accumulatore fosse troppo ridotta (per es. quando c'è cattivo tempo), il LED rosso lampeggia. L'accumulatore può venire caricato con un adattatore di carica micro USB comunemente reperibile in commercio (non compreso nel volume di fornitura). Il processo di caricamento dell'accumulatore potrebbe durare fino a 6 ore.

### Pericolo di danni a cose per effetto della penetrazione di umidità

La presa di carica micro USB aperta (E) non è protetta dalla penetrazione di acqua.

- Caricare l'accumulatore solo in locali asciutti.
- Allacciare l'adattatore di carica micro USB.
  - Il LED rosso lampeggia: processo di carica attivo
 In caso di alimentatore molto scarico, potrebbero volerci fino a 10 minuti prima che il LED inizi a lampeggiare.
  - Il LED rosso è acceso: l'accumulatore è completamente carico.

- Rimuovere l'adattatore di carica micro USB
  - Il LED rosso si spegne.

### Pericolo di danni a cose in caso di non utilizzo prolungato

Se la lampada con numero civico non viene utilizzata per un periodo prolungato (per es. se viene conservata per un utilizzo più tardo), l'accumulatore si potrebbe distruggere in seguito a scarica profonda.

- Selettore di programma impostato su OFF.
- Prima di un non utilizzo prolungato, caricare completamente l'accumulatore.
- Durante il periodo di non utilizzo, caricare periodicamente l'accumulatore.

## 6. Guasti

### Il LED rosso lampeggia

- La capacità dell'accumulatore è troppo ridotta.
  - L'accumulatore può venire caricato con un adattatore di carica micro USB (non compreso nel volume di fornitura).

### La lampada con numero civico non si accende

- La capacità dell'accumulatore è troppo ridotta.
  - Caricare l'accumulatore con un adattatore di carica micro USB (non compreso nel volume di fornitura).
- Selettore di programma impostato su OFF.
  - Impostare il selettore di programma su ON.
- La lampada con numero civico viene "abbagliata".
  - Evitare l'effetto di luce estranea / luce artificiale.

### L'accumulatore non si carica

- Il pannello solare è sporco.
  - Pulire il pannello solare con un panno morbido e un detergente delicato.
- Il luogo d'installazione del pannello solare non è adeguato.
  - Controllare il luogo d'installazione (deve essere per quanto possibile esposto alla luce solare diretta).
- Dopo anni di utilizzo, la capacità di caricamento dell'accumulatore potrebbe essersi consumata.
  - Fare sostituire l'accumulatore (accumulatore di riserva XSolar, 3,3 V 1,1 AH, EAN 4007841008512).
  - Inviare il prodotto ben imballato al più vicino centro di assistenza. Far effettuare la sostituzione dal produttore o da elettricisti esperti e qualificati.

## 7. Pulizia e cura

Il prodotto non necessita di manutenzione. Controllando periodicamente se il prodotto presenta dei danneggiamenti, si può prolungare la sua durata utile. Rimuovendo imbrattature si può prolungare il funzionamento del prodotto.

### Pericolo di danni a cose

Detergenti sbagliati potrebbero danneggiare la lampada con numero civico.

- Verificare la compatibilità dei detergenti con la superficie.
- Pulire la lampada con numero civico utilizzando un panno morbido e un detergente delicato.

In caso di sporco o di depositi che si sono formati in seguito alle intemperie sul pannello solare:

- Pulire il pannello solare con un panno morbido e un detergente delicato.

## 8. Smaltimento

Apparecchi elettrici, accessori e materiali d'imballaggio devono essere consegnati agli appositi centri di raccolta e smaltimento.



Non gettare gli apparecchi elettrici nei rifiuti domestici!

### Solo per paesi UE:

conformemente alla Direttiva Europea vigente in materia di rifiuti di apparecchi elettrici ed elettronici e alla sua attuazione nel diritto nazionale, gli apparecchi elettrici ed elettronici non più idonei all'uso devono essere separati dagli altri rifiuti e consegnati a un centro di riciclaggio riconosciuto.



Non gettate apparecchi usati o gli accumulatori/le batterie nei rifiuti domestici, nel fuoco o nell'acqua.

L'accumulatore/le batterie devono venire raccolti, riciclati o smaltiti in modo ecologico.

### Solo per paesi UE:

ai sensi della direttiva RL 2006/66/CE gli accumulatori/le batterie guasti/e o usati/e devono venire riciclati. Gli accumulatori/le batterie non più utilizzabili possono venire riconsegnati/e al punto vendita o ad un centro di raccolta di sostanze nocive.

## 9. Garanzia del produttore

### Prodotto STEINEL:

- Costruito con la massima scrupolosità.
- Il suo funzionamento e la sua sicurezza sono stati verificati conformemente alle norme vigenti.
- Con controllo finale.

### Garanzia STEINEL:

- Garanzia che l'apparecchio è in condizioni impeccabili e funziona in modo perfetto.
- Periodo di garanzia: 36 mesi a partire dalla data della vendita all'utente.
- La garanzia comprende l'eliminazione di vizi che sono riconducibili a difetti di materiale o di fabbricazione.
- La prestazione della garanzia avviene, a nostra discrezione, mediante la riparazione o la sostituzione dei pezzi difettosi.
- La prestazione della garanzia è esclusa in caso di danni a componenti soggetti all'usura.
- Non sussiste nessun diritto di garanzia in caso di danni e difetti insorti in seguito a trattamento o manutenzione impropri.

- Sono esclusi dal diritto di garanzia gli ulteriori danni conseguenti che si verificano su oggetti estranei.
- La garanzia viene prestata solo se l'apparecchio viene inviato non smontato e accompagnato da una breve descrizione del difetto e dallo scontrino o dalla fattura (in cui siano indicati la data dell'acquisto e il timbro del rivenditore).
- Si prega di spedire il prodotto ben imballato al centro assistenza competente.

### Centro assistenza riparazioni:

- Dopo la scadenza della garanzia.
- In caso di vizi non contemplati nel diritto alla garanzia.
- Si prega di rivolgersi al centro di assistenza più vicino per informarsi sulla possibilità di riparazione.

Ulteriori informazioni: <http://www.steinel.de>

**3 ANNI**  
DI GARANZIA  
DEL PRODUTTORE

## 1. Acerca de este documento

### ¡Leer detenidamente y conservar para futuras consultas!

- Protegido por derechos de autor. Queda terminantemente prohibida la reimpresión, ya sea total o parcial, salvo con autorización expresa.
- Sujeto a modificaciones en función del progreso técnico.

### Explicación de los símbolos



**¡Advertencia de peligros!**



**Referencia a partes de texto en el documento.**

## 2. Instrucciones generales de seguridad



**¡Peligro por vapores o líquido electrolítico!**

En caso de daños o uso indebido de la batería pueden salir vapores o líquido electrolítico. En caso de contacto existe peligro de lesiones graves (p. ej., pérdida de visión, quemaduras).

- No abra nunca la carcasa de la batería ni la batería.
- Evite que los vapores o el líquido electrolítico lleguen a los ojos. En caso de contacto con los ojos:
  - No frotarse los ojos.
  - Lávese abundantemente de inmediato los ojos con agua clara (p. ej., agua del grifo).
  - Acuda a un médico.
- No toque el líquido electrolítico que se haya derramado.
- Retire el producto de inmediato de las fuentes de calor o de llamas abiertas.
- Quitese de inmediato las prendas de ropa contaminadas.



**¡Peligro por haz de luz LED!**

Si mira directamente a la luz LED, puede sufrir lesiones en la retina.

- No mire nunca desde cerca a la luz LED para iluminar el número de casa ni tampoco durante un periodo prolongado (> 5 minutos).
- La lámpara iluminadora de números de casas no debe montarse en zonas con peligro de explosión.

- Para garantizar un servicio exento de errores debe elegirse un emplazamiento sin vibraciones.
- El panel solar debe protegerse de las cargas mecánicas (p. ej., ramas de árbol).
- Quedan terminantemente prohibidas las modificaciones y reconversiones del producto.

## 3. XSolar LH-N

### Uso previsto

- Lámpara LED iluminadora de números de casas con interruptor crepuscular.
- Para montaje en la pared en exterior.
- Iluminación del número de casa en lugares en los que no se dispone de tensión de red.
- Suministro de energía independiente mediante panel solar y batería.
- Encendido automático de la luz al anochecer.

Volumen de suministro (fig. 3.1)

Dimensiones del producto (fig. 3.2)

Visión general del equipo (fig. 3.3)

- A Panel solar
- B Selector de programa
- C Área de iluminación
- D Chasis
- E Conector de carga micro-USB
- F Soporte mural

### Datos técnicos lámpara iluminadora de números de casas

- Potencia: 4 LED, máx. 24 mW
- Regulación crepuscular: 2 lux
- Temperatura cromática: 4.000 Kelvin
- Clase de aislamiento: III
- Tipo de protección: IP 44
- Gama de temperaturas: -20 °C hasta +40 °C
- Dimensiones (an. x al. x prof.): 242 x 227 x 50 mm

### Datos técnicos batería

- LiFePO (litio hierro fosfato).
- Puede cargarse en cualquier momento sin acortarse la vida útil.
- Carga automática mediante panel solar.
- Posibilidad de carga por separado con adaptador de carga mediante conexión micro-USB (5 V).
- El cambio debe encomendarse al fabricante o a un profesional cualificado.
- Capacidad de la batería: 1100 mAh.
- Tiempo máx. de iluminación: 12 días.
- Conector de carga micro-USB: 5 V, máx. 1 A.

El tiempo de carga depende de la ubicación de montaje (luz directa del sol). En invierno o en días de lluvia deberá tenerse en cuenta que el tiempo de carga será mucho mayor.

## 4. Montaje

- Compruebe que todos los componentes se encuentran en perfecto estado.
- En caso de constatar daños en el panel solar o en el panel LED, no ponga en marcha el producto.

En condiciones de uso desfavorables (p. ej., emplazamiento en lugares con sombra o detrás de cristales), la seguridad de funcionamiento del producto se verá limitada.

- Elija un lugar adecuado con mucha luz solar directa para el panel solar (orientación sur).
- Evite las sombras que forman las cubiertas o los árboles.
- Elija un lugar con poca luz ajena / artificial (faroles etc.).
- Péguese el número de la casa sobre el área de iluminación (fig. 4.1).
- Sepárese el chasis del soporte mural (fig. 4.2).
- Hacer los agujeros e introducir los tacos (fig. 4.3).
- Atornille el soporte mural (fig. 4.3).
- Lleve a cabo los ajustes (fig. 4.4).  
→ 5. Manejo
- Colocar el chasis en el soporte mural y atornillarlo (fig. 4.5).

## 5. Manejo

### Antes del primer uso

- Activar la lámpara iluminadora de números de casas ajustando para ello el selector de programa en ON. La lámpara iluminadora de números de casas se halla un minuto en modo de prueba y cambia a continuación a la operación normal.

### Modo de prueba

En modo de prueba, la lámpara iluminadora de números de casas está conectada con independencia de la luminosidad ambiental. Adicionalmente, en el modo de prueba, el LED rojo está encendido. Debido a la escasa luminosidad, de día no se puede ver la luz LED.

### Ajuste del servicio deseado mediante el selector de programa

- OFF: Desconectado (configuración de fábrica). Los consumidores (LED) están desactivados.
- ON: Lámpara iluminadora de números de casas activada. Se conecta una vez rebasado a la baja el umbral de luminosidad (2 lux).
- La luminosidad de la lámpara iluminadora de números de casas se adapta óptimamente en función de la carga del acumulador. Al amanecer, la lámpara iluminadora de números de casas se vuelve a desconectar automáticamente.

### Carga manual de la batería

Si la capacidad del acumulador baja demasiado (p. ej., por mal tiempo), el LED rojo centellea. La batería puede cargarse con un adaptador de carga micro-USB de venta en comercios habituales (no incluido en el volumen de suministro). Una carga de batería puede durar hasta 6 horas.

### Peligro de daños materiales debido a la entrada de humedad

El conector de carga micro-USB abierto (E) no está protegido contra las infiltraciones de agua.

- Cargue la batería solamente en lugares secos.
- Conecte el adaptador de carga micro-USB.
  - El LED rojo parpadea: proceso de carga activo. Si la batería está muy descargada, pueden transcurrir hasta 10 minutos hasta que el LED parpadee.
  - El LED rojo está encendido: la batería está cargada por completo.
- Retire el adaptador de carga micro-USB.
  - El LED rojo se apaga.

### Peligro de daños materiales en caso de inutilización

Si la lámpara iluminadora de números de casas no se utiliza durante un periodo prolongado (p. ej., almacenamiento), la batería puede sufrir daños irreparables por descarga excesiva.

- Sitúe el selector de programa en OFF.
- Cargue por completo la batería antes de un periodo de tiempo prolongado sin uso.
- Cargue regularmente la batería durante el periodo que no vaya a usarse.

## 6. Fallos

### LED rojo parpadea

- La capacidad de la batería es demasiado baja.
  - Cargue la batería con el adaptador de carga micro-USB (no incluido en el volumen de suministro).

### La lámpara iluminadora de números de casas no se enciende

- La capacidad de la batería es demasiado baja.
  - Cargue la batería con el adaptador de carga micro-USB (no incluido en el volumen de suministro).
- El selector de programa se halla en OFF.
  - Sitúe el selector de programa en ON.
- Lámpara iluminadora de números de casas deslumbrada.
  - Evítese la incidencia de luz ajena/artificial.

### La batería no se carga

- El panel solar presenta suciedad.
  - Limpie el panel solar con un paño y un limpiador suaves.
- El emplazamiento elegido para el panel solar no es óptimo.
  - Compruebe el emplazamiento (en la medida de lo posible con mucha luz solar directa).
- Tras muchos años de uso la capacidad de carga de la batería puede agotarse.
  - Encargue la sustitución de la batería (batería de recambio XSolar, 3,3 V 1,1 AH, EAN 4007841008512).
  - Rogamos envíen el producto bien empaquetado a la estación de servicio más próxima. La sustitución debe encomendarse exclusivamente al fabricante o a un profesional cualificado.

## 7. Limpieza y cuidados

El producto está exento de mantenimiento. Controles regulares para detectar daños pueden prolongar la vida útil del producto. La eliminación de posibles impurezas puede prolongar el funcionamiento del producto.

### Peligro de daños materiales

- Utilizando un limpiador no apropiado, la lámpara iluminadora de números de casas puede sufrir daños.
- Compruebe la compatibilidad del limpiador con la superficie.
  - Limpie la lámpara iluminadora de números de casas con un paño y limpiador suaves.

En caso de suciedad o sedimentaciones condicionadas por los agentes atmosféricos en el panel solar:

- Limpie el panel solar con un paño y un limpiador suaves.

## 8. Eliminación

Aparatos eléctricos y embalajes han de someterse a un reciclamiento respetuoso con el medio ambiente.



¡No eche los aparatos eléctricos a la basura doméstica!

### Solo para países de la UE:

Según la Directiva europea vigente sobre residuos de aparatos eléctricos y electrónicos y su transposición al derecho nacional, aparatos eléctricos fuera de uso han de ser recogidos por separado y sometidos a un reciclamiento respetuoso con el medio ambiente.



No tire los equipos viejos, los acumuladores o las pilas a la basura doméstica ni al fuego ni al agua.

Los acumuladores/pilas se deben recoger, reciclar y eliminar de acuerdo con la normativa medioambiental.

### Solo para países de la UE:

Según la Directiva 2006/66/CE, los acumuladores/pilas defectuosos o gastados han de ser reciclados. Los acumuladores/pilas que ya no se puedan utilizar pueden entregarse al punto de venta o a un punto de recogida de residuos tóxicos.

## 9. Garantía de fabricante

### Producto STEINEL:

- Fabricado con sumo cuidado.
- Sometido a pruebas de funcionamiento y seguridad conforme a las normativas vigentes.
- Con control final.

### Garantía STEINEL:

- Garantía de fabricación y funcionamiento correctos.
- 36 meses desde el día de la venta al consumidor.
- Incluye la reparación de las deficiencias relativas al material o la fabricación.
- La prestación de garantía se aplica mediante reparación o cambio de piezas defectuosas, a nuestra elección.
- La prestación de garantía no se aplica para daños en las piezas de desgaste.
- La prestación de garantía queda anulada para daños y deficiencias originados por un uso o un mantenimiento inadecuados.
- Quedan excluidos de la garantía los daños consecuenciales causados en objetos ajenos.
- Solo se concede la garantía si se envía el aparato sin desarmar con una breve descripción del fallo, ticket de caja o factura (con fecha de compra y sello del comercio).
- Rogamos envíen el producto bien embalado a la estación de servicio correspondiente.

### Servicio de reparación:

- Una vez transcurrido el período de garantía.
- En caso de deficiencias sin derechos de garantía.
- Consulte su estación de servicio más próxima para averiguar una posible reparación.

Más información: [www.steinel.de](http://www.steinel.de)

**3 AÑOS**  
DE GARANTÍA  
DE FABRICANTE

## 1. Sobre este documento

### Por favor, leia com atenção e guarde-o num lugar seguro!

- Protegido pela lei sobre direitos de autor. Qualquer reimpressão, mesmo que apenas parcial, só é permitida com o nosso consentimento.
- Reservado o direito a alterações que visem o progresso técnico.

### Explicação de símbolos



**Aviso de perigo!**



**Remete para referências a partes do texto no documento.**

## 2. Instruções gerais de segurança



**Perigo por inalação de vapores ou líquido eletrolítico!**

Se as baterias forem danificadas ou utilizadas de forma imprópria, podem ser gerados vapores ou verter o líquido eletrolítico. O contacto com a pele ou partes do corpo pode resultar em lesões graves (por ex., perda da capacidade visual, queimaduras).

- Nunca abra o compartimento da bateria ou a própria bateria.
- Evite o contacto dos olhos com os vapores ou o líquido eletrolítico:
  - Não esfregue os olhos.
  - Lave os olhos de imediato com água limpa abundante, por ex., água da torneira.
  - Consulte um médico.
- Não toque no líquido eletrolítico vertido.
- Afaste o produto imediatamente de fontes diretas de calor ou chamas.
- Retire imediatamente as roupas contaminadas.



**Perigo por radiação da luz de LEDs!**

Se alguém olhar diretamente para a luz LED quando está ligado pode danificar a retina.

- Nunca olhe diretamente para a luz LED a uma distância curta ou por um período prolongado (> 5 minutos).
- O candeeiro para iluminação do número da porta não pode ser montado em áreas potencialmente explosivas.

- Para assegurar o funcionamento perfeito, o local de montagem não pode estar sujeito a vibrações.
- O painel solar tem de ser protegido de cargas mecânicas (por ex., hastes de árvores).
- Não são permitidas modificações e adaptações do produto.

## 3. XSolar LH-N

### Utilização prevista

- Candeeiro LED para iluminação do número da porta com temporizador crepuscular.
- Para montar na parede no exterior.
- Iluminação dos números de porta em locais sem tensão de rede.
- Com fonte de alimentação independente do painel solar e bateria.
- Liga automaticamente quando está escuro.

### Itens fornecidos (fig. 3.1)

Dimensões do produto (fig. 3.2)

Vista geral do aparelho (fig. 3.3)

- A Painel solar
- B Seletor de programa
- C Área de iluminação
- D Chassis
- E Entrada micro USB para carregar
- F Suporte de fixação à parede

### Dados técnicos do candeeiro para iluminação do número da porta

- Potência: 4 LEDs, máx. 24 mW
- Regulação crepuscular: 2 lux
- Temperatura de luz: 4.000 Kelvin
- Classe de proteção: III
- Grau de proteção: IP 44
- Intervalo de temperatura: -20 °C até +40 °C
- Dimensões (LxAxP): 242 x 227 x 50 mm

### Dados técnicos da bateria

- LiFePO (Lítio-Ferro-Fósforo).
- Pode ser carregada a qualquer momento, sem reduzir a vida útil.
- Carregamento automático através do painel solar.
- Possibilidade de carregamento separado com adaptador de carga através da entrada micro USB (5 V).
- Pode ser substituída através do fabricante ou por eletrotécnicos qualificados.
- Capacidade da bateria: 1100 mAh.
- Duração máx. de iluminação: 12 dias.
- Entrada micro USB para carregar: 5 V, máx. 1 A

O tempo de carregamento depende do local de montagem (radiação solar direta). No inverno ou em dias de chuva há que contar com um tempo de carregamento bastante mais longo.

## 4. Montagem

- Verifique todos os componentes para detetar eventuais danos.
- Se o painel solar ou o painel de LEDs apresentar qualquer dano, não coloque o produto em funcionamento.

Debaixo de condições de utilização desfavoráveis (por ex., montagem na sombra ou por trás de vidro) a segurança de funcionamento do produto fica limitada.

- Selecione um local adequado para o painel solar, com muita luz solar direta (orientação para o sul).
- Evite a influência de sombras de alpendres ou árvores nas imediações.
- Escolha um local com pouca luz exterior/artificial (postes de iluminação pública, etc.).
- Cole o número da porta na área de iluminação (fig. 4.1).
- Separe o chassis do suporte de fixação à parede (fig. 4.2).
- Faça os furos e coloque as buchas (fig. 4.3).
- Aparafuse o suporte de fixação à parede (fig. 4.3).
- Proceda aos ajustes (fig. 4.4).  
→ „5. Utilização“
- Assente o chassis no suporte de fixação à parede e aparafuse (fig. 4.5).

## 5. Utilização

### Antes da primeira utilização

- Ative o candeeiro para iluminação do número da porta colocando o seletor de programas em ON. Por um minuto, o candeeiro para iluminação do número da porta fica em modo de teste e, depois, passa para o modo de funcionamento normal.

### Modo de teste

No modo de teste, a iluminação do número da porta depende da claridade do ambiente. Para além disso, no modo de teste, o LED vermelho está aceso. Devido à baixa luminosidade a luz LED não é visível durante o dia.

### Definição do regime de funcionamento desejado através do seletor de programas.

- OFF: desligado (regulação de fábrica). Os consumidores (LEDs) estão desativados.
- ON: candeeiro para iluminação do número da porta ativo. Liga-se quando a claridade diminui abaixo do limite de luminosidade (2 lux).
- A intensidade da luz do candeeiro para iluminação do número da porta é adaptada precisamente consoante a carga da bateria. O candeeiro para iluminação do número da porta volta a desligar-se automaticamente ao amanhecer.

### Carregamento manual da bateria

Se a capacidade da bateria for insuficiente (por ex., debaixo de mau tempo), o LED vermelho fica intermitente. A bateria pode ser carregada com um adaptador de carga convencional micro USB (não faz parte dos itens fornecidos). Uma carga de bateria pode durar até 6 horas.

### Perigo de danos materiais por infiltração de humidade

Quando aberta, a entrada micro USB (E) não está protegida contra a infiltração de água.

- Carregue a bateria apenas em recintos secos.
- Ligue o adaptador de carga micro USB.
  - O LED vermelho fica intermitente: o processo de carga está ativado
  - Se a bateria estiver muito descarregada, pode demorar até 10 minutos antes que o LED fique intermitente.
  - LED vermelho acende-se permanentemente: a bateria esta totalmente carregada.
- Retire o adaptador de carga micro USB.
  - O LED vermelho apaga-se.

### Perigo de danos materiais durante períodos de não utilização

Se o candeeiro para iluminação do número da porta não for usado durante um período mais longo (por ex., porque foi guardado nalgum lugar), é possível que a bateria se descarregue até ao descarregamento profundo, o que a destruirá.

- Coloque o seletor de programas em OFF.
- Carregue a bateria completamente antes do período de não utilização.
- Recarregue a bateria regularmente durante o período de não utilização.

## 6. Falhas

### O LED vermelho pisca

- Capacidade da bateria insuficiente.
  - Carregue a bateria com o adaptador de carga micro USB (não faz parte dos itens fornecidos).

### O candeeiro para iluminação do número da porta não liga

- Capacidade da bateria insuficiente.
  - Carregue a bateria com o adaptador de carga micro USB (não faz parte dos itens fornecidos).
- O seletor de programa está em OFF.
  - Coloque o seletor de programas em ON.
- O candeeiro para iluminação do número da porta está a ser encandeado.
  - Evite a incidência de luz exterior/artificial.

### Não é possível carregar a bateria

- O painel solar está sujo.
  - Limpe o painel solar com um pano macio e um detergente suave.
- O local de montagem não é ideal para o painel solar.
  - Controle o local de montagem (máximo de luz solar direta possível).
- Passados anos de utilização, é possível que a capacidade de carga da bateria esteja deteriorada.
  - Mande substituir a bateria (bateria de substituição XSolar, 3,3 V 1,1 AH, EAN 4007841008512).
- Basta enviar o produto bem acondicionado ao nosso centro de assistência técnica mais próximo de si. A substituição só pode ser efetuada através do fabricante ou por eletrotécnicos qualificados.

## 7. Limpeza e conservação

O produto não requer qualquer tipo de manutenção. Controlos periódicos para detetar eventuais danos podem prolongar a duração de vida útil do produto. A remoção da sujidade pode ajudar a prolongar o período de funcionamento do produto.

### Perigo de danos materiais

- A utilização dos detergentes errados pode danificar o candeeiro para iluminação do número da porta.
- Verifique sempre a compatibilidade do produto de limpeza com a superfície que pretende limpar.
  - Limpe o candeeiro para iluminação do número da porta com um pano macio e um detergente suave.

No caso de detetar no painel solar qualquer sujidade ou resíduos resultantes das condições climáticas:

- Limpe o painel solar com um pano macio e um detergente suave.

## 8. Eliminação

Equipamentos elétricos, acessórios e embalagens devem ser entregues num posto de reciclagem ecológica.



Nunca deite equipamentos elétricos para o lixo doméstico!

### Apenas para estados membros da U.E.:

Segundo a diretiva europeia relativa aos resíduos de equipamentos elétricos e eletrónicos, e a respetiva transposição para o direito nacional, todos os equipamentos elétricos e eletrónicos em fim de vida útil devem ser recolhidos separadamente e entregues nos pontos de recolha previstos para fins de reutilização ecológica.



Aparelhos em fim de vida, baterias recarregáveis ou pilhas não podem ser eliminados juntamente com o lixo doméstico, nem queimados ou deitados para rios, lagos ou mares. As baterias recarregáveis ou pilhas devem ser recolhidas, recicladas ou eliminadas por métodos que não prejudiquem o ambiente.

### Apenas para estados membro da U.E.:

Segundo a diretiva RL 2006/66/CE, as baterias recarregáveis ou pilhas defeituosas ou gastas têm de ser recicladas. Baterias recarregáveis ou pilhas inutilizadas podem ser entregues nos pontos de venda ou nos pilhões dos diversos pontos de recolha.

## 9. Garantia do fabricante

### Produto STEINEL:

- Fabricado com o máximo cuidado.
- Submetido a testes de funcionamento e segurança em conformidade com as regulamentações vigentes.
- Com controlo final.

### Garantia STEINEL:

- Garante o bom estado e o bom funcionamento do aparelho.
- Prazo de 36 meses a contar da data de venda ao consumidor.
- Inclui a eliminação de falhas relacionadas com defeitos de material ou de fabrico.
- A garantia inclui a reparação ou a substituição das peças com defeito, de acordo com o nosso critério.
- Ficam excluídas as peças sujeitas a desgaste.
- Ficam excluídos os danos e as falhas originados por uma utilização ou manutenção incorreta.
- Excluem-se igualmente os danos provocados noutros objetos estranhos ao aparelho.
- Os serviços previstos na garantia só serão prestados caso o aparelho seja apresentado bem embalado no respetivo serviço de assistência técnica, devidamente montado e acompanhado do talão da caixa ou da fatura (data da compra e carimbo do revendedor) e de uma pequena descrição do problema.
- Basta enviar o produto bem acondicionado ao respetivo centro de assistência técnica mais próximo de si.

### Serviço de reparação:

- Depois de expirado o prazo de garantia.
- Para casos de falhas não abrangidas pela garantia.
- Contacte o serviço de assistência técnica mais perto de si para saber quais são as possibilidades de reparação.

Mais informações: <http://www.steinel.de>

**3 ANOS**  
GARANTIA  
DO FABRICANTE

## 1. Om detta dokument

### Läs noga igenom dokumentet och förvara det väl!

- Upphovsrättsligt skyddat. Eftertryck, även delar av det, bara med vårt samtycke.
- Ändringar som görs pga den tekniska utvecklingen, förbehålles.

### Symbolförklaring



Varning för fara!



Hänvisning till textställen i dokumentet.

## 2. Allmänna säkerhetsanvisningar



Risk pga ångor eller elektrolytvätska!

Vid skador på batteriet eller när det hanteras felaktigt kan ångor eller elektrolytvätska läcka ut. Vid kontakt finns risk för allvariga personskador (t.ex. synförlust, frätsår).

- Öppna aldrig batterilocket eller själva batteriet.
- Ångor eller elektrolytvätska får inte komma in i ögonen. Vid kontakt med ögonen:
  - Gnid inte.
  - Skölj ögonen omedelbart med mycket rent vatten (t.ex. ledningsvatten).
  - Uppsök läkare.
- Rör inte vid utspilld elektrolytvätska.
- Produkten får inte komma nära öppen eld eller heta ställen.
- Avlägsna omedelbart kontaminerade kläder.



Risk pga LED-ljuset!

Näthinnan kan skadas om du tittar direkt in i den lysande LED-lampan.

- Titta aldrig in i LED-husnummerlampan från nära håll eller under en längre tid (> 5 minuter).
- Husnummerbelysningen får inte monteras i explosionsfarliga miljöer.
- Monteringsplatsen ska vara utan vibrationer för att garantera en felfri drift.
- Skydda solpanelen mot mekaniska belastningar (t.ex. trädgrenar).
- Ombyggnad eller förändringar på produkten är inte tillåtna.

## 3. XSolar LH-N

### Användning och funktion

- LED-husnummerlampa med skymningsrelä.
- För väggmontage utomhus.
- Husnummerbelysning för montageplatser utan framdragen nätspänning.
- Oberoende energiförsörjning genom solpanel och batteri.
- Tänds automatiskt vid mörker.

Leveransomfång (bild 3.1)

Produktmått (bild 3.2)

Översikt produkt (bild 3.3)

- |   |                               |
|---|-------------------------------|
| A | Solpanel                      |
| B | Vred för val av program       |
| C | LED-ljuskälla                 |
| D | Armaturhus                    |
| E | Micro-USB-laddningsanslutning |
| F | Väggfäste                     |

### Tekniska data husnummerbelysning

- Effekt: 4 LED-lampor, max. 24 mW
- Skymningsinställning: 2 lux
- Färgtemperatur: 4.000 Kelvin
- Isolationsklass: III
- Skyddsklass: IP 44
- Temperaturområde: -20 °C till +40 °C
- Mått (BxHxD): 242 x 227 x 50 mm

### Tekniska data batteri

- LiFePO (Litium-Järnfosfat).
- Kan alltid laddas utan att livslängden förkortas.
- Automatisk laddning via solpanel.
- Extra laddningsmöjlighet via Micro-USB-anslutning (5 V).
- Kan bytas ut av tillverkaren eller kvalificerad elfackman.
- Batterikapacitet: 2500 mAh
- Max. lystid: 12 dagar.
- Micro-USB-laddningsanslutning: 5 V, max. 1 A

Laddningstiden är beroende av montageplatsen (direkt solljus). På vintern eller under molniga dagar är laddningstiden väsentligt längre.

## 4. Montage

- Kontrollera samtliga delar med avseende på skador.
- Solpanelen eller LED-panelen får inte tas i drift när skador konstateras.

Vid ogynnsamma användningsvillkor (t.ex. skuggig montageplats eller bakom glas) är produktens funktionsssäkerhet begränsad.

- Välj ett lämpligt ställe med mycket direkt soljus för solpanelen (helst söderläge).
- Undvik skugga från tak eller träd.
- Välj en plats med så lite artificiellt ljus som möjligt (gatulampor osv).
- Applicera husnumret på LED-panelen (bild 4.1).
- Ta armaturhuset från väggfästet (bild 4.2).
- Borra hål och sätt i ev. pluggar (bild 4.3).
- Skruva fast väggfästet (bild 4.3).
- Ställ in funktioner/program (bild 4.4).  
→ „5. Funktion“
- Placera armaturhuset i väggfästet och skruva fast (bild 4.5).

## 5. Funktion

### Före driftsättning

- Aktivera husnummerlampan genom att ställa vredet för val av program i läge ON. Lampan går i testläge i en minut och arbetar sedan i normal drift.

### Testläge

I testläge lyser husnummerlampan oberoende av omgivningens ljusnivå. Dessutom lyser den röda LED-lampan. Pga den låga ljusstyrkan syns inget LED-ljus på dagen.

### Inställning av önskad drift med vredet för val av program

- OFF: Från (inställning från fabriken). LED-panelen är inaktiv.
- ON: husnummerbelysning aktiv. Lampan tänds så snart ljusnivån (2 lux) underskrids.
- Husnummerbelysningens ljusstyrka anpassas optimalt beroende av batteriets laddning. I gryningen släcks husnummerbelysningen automatiskt igen.

### Manuell laddning av batteriet

När batteriets kapacitet är för låg (ex. vid dåligt väder) blinkar den röda LED-lampan. Batteriet kan laddas med en vanlig Micro-USB-laddningsadapter (medföljer inte). Laddningen av batteriet kan ta upp till 6 timmar.

### Risk för materiella skador pga fukt

En öppen Micro-USB laddningsanslutning (E) är inte skyddad mot vatten.

- Ladda bara batteriet i torra utrymmen.
- Anslut Micro-USB-laddningsadaptern.
  - Den röda LED-lampan blinkar: laddning aktiv

Vid ett kraftigt urladdat batteri kan det ta upp till 10 minuter tills LED-lampan börjar blinka.

- Den röda LED-lampan lyser: batteriet är fulladdat.
- Ta loss Micro-USB-laddningsadaptern.
  - Den röda LED-lampan slocknar.

### Risk för skador på batteriet när det används

- När husnummerlampan inte används en längre tid (ex. lagring), kan batteriet förstöras pga djupurladdning.
- Sätt programomkopplaren på OFF.
  - Ladda batteriet fullständigt innan du lägger undan det.
  - Ladda batteriet regelbundet när det lagras.

## 6. Fel

### Den röda LED-lampan blinkar

- Batterikapacitet för låg.
  - Ladda batteriet med Micro-USB-laddningsadaptern (medföljer inte).

### Husnummerbelysningen tänds inte

- Batterikapacitet för låg.
  - Ladda batteriet med Micro-USB-laddningsadaptern (medföljer inte).
- Vredet för val av program i läge OFF.
  - Ställ vredet på läge ON.
- Husnummerbelysningen får för mycket ljus från andra ljuskällor.
  - Undvik direkt påverkan från artificiellt ljus och andra ljuskällor.

### Batteriet laddas inte

- Solpanel nedsmutsad.
  - Rengör solpanelen med en mjuk trasa och ett mildt rengöringsmedel.
- Montageplatsen för solpanelen inte optimal.
  - Kontrollera montageplatsen (så mycket direkt solljus som möjligt).
- Efter många års användning kan batteriets laddningsförmåga vara nedsatt.
  - Byt batteri (reservbatteri XSolar, 3,3 V 1,1 AH, EAN 4007841008512).
  - Kontakta närmaste serviceställe-återförsäljare. Batteriet får bara bytas ut av tillverkaren eller kvalificerad elfackman.



## 7. Rengöring och skötsel

Produkten är underhållsfri. Regelbunden kontroll med avseende på skador kan förlänga produktens livslängd. Om produkten hålls ren från smuts kan funktionsdugligheten förlängas.

### Risk för materiella skador

Felaktiga rengöringsmedel kan orsaka skador på husnummerbelysningen.

- Kontrollera att rengöringsmedlet inte kan skada ytan.
- Rengör lampan med en mjuk trasa och ett mildt rengöringsmedel.

Vid nedsmutsningar eller väderleksbetingade avlagringar på solpanelen:

- Rengör solpanelen med en mjuk trasa och ett mildt rengöringsmedel.

## 8. Avfallshantering

Elapparater, tillbehör och förpackning måste lämnas in till miljövänlig återvinning.



Kasta inte elapparater i hushållssoporna!

### Gäller endast EU-länder

Enligt det gällande europeiska direktivet om uttjänta elektriska och elektroniska apparater och dess omsättning i nationell lagstiftning, måste uttjänta elapparater lämnas in till miljövänlig återvinning.



Uttjänta och gamla batterier får inte slängas som hushållsavfall.

Dessa lämnas för återvinning. En uttjänt eller defekt produkt ska sorteras som elektronikskrot.

### Endast för EU-länder

Enligt riktlinjerna RL 2006/66/EG måste defekta eller förbrukade batterier återvinnas. Dessa kan lämnas in på Elkretsens återvinningsstationer.

## 9. Tillverkargaranti

### STEINEL-produkt:

- Tillverkad med största noggrannhet.
- Funktions- och säkerhetstestad enligt gällande föreskrifter.
- Med slutkontroll.

### STEINEL-garanti:

- Steinel garanterar produktens fullgoda beskaffenhet och funktion.
  - Garantin gäller i 36 månader från inköpsdagen.
  - Omfattar åtgärdande av bristfälligheter som beror på material- och tillverkningsfel.
  - Garantin uppfylls genom reparation eller utbyte av bristfälliga delar efter vårt val.
  - Garantin gäller inte för skador på slitagedelar.
  - Garantin omfattar inte skador och fel som uppstått pga. felaktigt hanterande eller bristande underhåll och skötsel.
  - Följdsador på främmande föremål ersätts ej.
  - Garantin gäller endast då produkten, som inte får vara demonterad, skickas in väl förpackad med en kort beskrivning av felet och fakturakopia eller kvitto (inköpsdatum och stämpel).
  - Skicka produkten väl förpackad till respektive serviceställe.
- Reparationservice:**
- Efter garantins utgång.
  - Vid fel som inte omfattas av garantin.
  - Kontakta Steinels representant för reparationer efter garantitidens utgång.

För ytterligare information: <http://www.steinell.se>

**3 ÅRS  
TILLVERKAR  
GARANTI**

## DK

### 1. Om dette dokument

#### Læs det omhyggeligt, og gem det!

- Ophavsretligt beskyttet. Eftertryk, også i uddrag, kun med vores tilladelse.
- Vi forbeholder os ret til ændringer af hensyn til den tekniske udvikling.

#### Symbolforklaring



Advarsel mod farer!



Hensvisning til tekststeder i dokumentet.

### 2. Generelle sikkerhedsanvisninger



Fare pga. dampe og elektrolytvæske!

Der kan komme dampe og elektrolytvæske ud af batteriet ved beskadigelser og faglig ukorrekt brug. Ved kontakt er der fare for alvorlige personskader (f.eks. blindhed, ætsninger).

- Åbn aldrig batterihuset eller batteriet.
- Undgå, at der kommer dampe eller elektrolytvæske i øjnene. Ved kontakt med øjnene:
  - Gnid ikke øjnene.
  - Skyl straks øjnene med rigeligt, rent vand (f.eks. vand fra hanen).
  - Opsøg læge.
- Undgå at berøre lækket elektrolytvæske.
- Fjern straks produktet fra åben ild og varme steder.
- Forurenede tøj skal straks fjernes.



Fare pga. LED-lysstråle!

Nethinden kan blive beskadiget, hvis man ser direkte ind i en lysende LED.

- Se ikke ind i LED-husnummerlampen på kort afstand eller i længere tid (> 5 minutter).
- Husnummerlampen må ikke monteres i eksplosionsfarlige områder.
- Vælg et monteringssted uden vibrationer for at opnå fejlfri drift.
- Solcellepanelet skal beskyttes mod mekaniske belastninger (f.eks. grene).
- Ombygning og ændring af produktet er ikke tilladt.

## 3. XSolar LH-N

### Korrekt anvendelse

- LED-husnummerlampe med skumringskontakt.
- Til udendørs vægmontering.
- Husnummerbelysning på steder, hvor der ikke er netspænding til rådighed.
- Med uafhængig energiforsyning vha. solcellepanel og batteri.
- Tændes automatisk, når det bliver mørkt.

Leveringsomfang (fig. 3.1)

Produktmål (fig. 3.2)

Oversigt over enheden (fig. 3.3)

- A Solcellepanel
- B Programvælger
- C Lysflade
- D Armatur
- E Micro-USB-ladestik
- F Vægbeslag

### Tekniske data for husnummerlampe

- Effekt: 4 LED'er, maks. 24 mW
- Skumringsindstilling: 2 lux
- Farvetemperatur: 4.000 kelvin
- Beskyttelsesklasse: III
- Kapslingsklasse: IP 44
- Temperaturområde: -20 °C til +40 °C
- Mål (B x H x D): 242 x 227 x 50 mm

### Tekniske data for batteri

- LiFePO (lithium-jern-fosfat).
- Kan altid oplades, uden at det forkorter levetiden.
- Automatisk opladning via solcellepanel.
- Separat opladningsmulighed med ladeadapter via micro-USB-tilslutning (5 V).
- Kan udskiftes af producenten eller kvalificerede elektrikere.
- Batterikapacitet: 1100 mAh.
- Maks. brændetid: 12 dage.
- Micro-USB-ladestik: 5 V, maks. 1 A

Ladetiden afhænger af monteringsstedet (direkte sollys). Om vinteren og på dage med regn må man regne med væsentligt længere ladetid.

## 4. Montering

- Kontrollér alle komponenter for beskadigelser.
- Tag ikke produktet i brug, hvis der er skader på solcellepanelet eller LED-panelet.

Ved ugunstige driftsforhold (f.eks. opsætning i skygge eller bag glas) er produktets funktionssikkerhed begrænset

- Vælg et egnet sted med meget direkte sollys til solcellepanelet (mod syd).
  - Undgå skygge fra halvtage eller træer.
  - Vælg et sted, hvor der kun er lidt fremmed/kunstigt lys (gadelygter etc.).
  - Klæb husnumre på lysfladen (fig. 4.1).
  - Adskil armaturet fra vægbeslaget (fig. 4.2).
  - Bor huller, og sæt dyvler i (fig. 4.3).
  - Skru vægbeslaget på (fig. 4.3).
  - Foretag indstillinger (fig. 4.4).
- "5. Betjening"
- Sæt armaturet på vægbeslaget, og skru det fast (fig. 4.5).

## 5. Betjening

### Før første anvendelse

- Aktivér husnummerlampen ved at stille programvælgeren på ON.  
Husnummerlampen er nu i testtilstand i et minut og skifter derefter til normal drift.

### Testtilstand

I testtilstand er husnummerlampen tændt uafhængigt af den omgivende lysstyrke. Derudover er den røde LED tændt i testtilstand. På grund af den lave lysstyrke kan der ikke ses noget LED-lys om dagen.

### Indstilling af den ønskede drift med programvælger

- OFF: Fra (indstilling fra fabrikken). Forbrugerne (LED'er) er deaktiveret.
- ON: Husnummerlampen er aktiv. Den tændes, når lysstyrketærsklen underskrides (2 lux).
- Husnummerlampens lysstyrke tilpasses optimalt afhængigt af batteriets opladning. I morgentimerne slukkes husnummerlampen automatisk igen.

### Manuel opladning af batteriet

Ved for lav batterikapacitet (f.eks. ved dårligt vejr) blinker den røde LED. Batteriet kan oplades med en almindelig micro-USB-ladeadapter (medfølger ikke ved levering). En batteriopladning kan vare op til 6 timer.

## Fare for materielle skader pga. indtrængende fugt

Det åbnede micro-USB-ladestik (E) er ikke beskyttet mod indtrængende vand.

- Oplad kun batteriet i tørre rum.
- Tilslut micro-USB-ladeadapteren.
  - Den røde LED blinker: Opladning er i gang.  
Hvis batteriet er kraftigt afladet, kan det vare op til 10 minutter, før LED'en blinker.
  - Den røde LED lyser: Batteriet er fuldt opladet.
- Fjern micro-USB-ladeadapteren.
  - Den røde LED slukkes.

## Fare for materielle skader, hvis lampen ikke anvendes

Hvis husnummerlampen ikke anvendes i et længere tidsrum (f.eks. opbevaring), kan batteriet blive ødelagt pga. dybdeafledning.

- Stil programvælgeren på OFF.
- Oplad batteriet helt, før lampen f.eks. lægges til opbevaring.
- Oplad batteriet regelmæssigt, hvis lampen ikke anvendes.

## 6. Fejl

### Den røde LED blinker.

- Batteriets kapacitet er for lav.
  - Oplad batteriet med micro-USB-ladeadapter (medfølger ikke ved levering).

### Husnummerlampen tænder ikke.

- Batteriets kapacitet er for lav.
  - Oplad batteriet med micro-USB-ladeadapter (medfølger ikke ved levering).
- Programvælgeren står på OFF.
  - Stil programvælgeren på ON.
- Husnummerlampen blændes.
  - Undgå fremmed/kunstigt lys.

### Batteriet oplades ikke.

- Solcellepanelet er snavset.
  - Rengør solcellepanelet med en blød klud og et mildt rengøringsmiddel.
- Solcellepanelets monteringssted er ikke optimalt.
  - Kontrollér monteringsstedet (så meget direkte sollys som muligt).
- Efter flere års anvendelse kan batteriets opladningsevne være opbrugt.
  - Få udskiftet batteriet (ekstra batteri XSolar, 3,3 V 1,1 AH, EAN 4007841008512).

- Send venligst produktet velemballeret til nærmeste serviceafdeling. Batteriet må kun udskiftes af producenten eller en kvalificeret elektriker.

## 7. Rengøring og vedligeholdelse

Produktet er vedligeholdelsesfrit. Regelmæssige kontroller for beskadigelser kan forlænge produktets levetid. Fjernelse af urenheder kan forlænge produktets funktionstid.

### Fare for materielle skader

Husnummerlampen kan blive beskadiget pga. forkerte rengøringsmidler.

- Test, om overfladen kan tåle rengøringsmidlet.
- Rengør husnummerlampen med en blød klud og et mildt rengøringsmiddel.

Ved tilsmudsninger eller aflejringer på solcellepanelet, der skyldes vejret:

- Rengør solcellepanelet med en blød klud og et mildt rengøringsmiddel.

## 8. Bortskaffelse

Elapparater, tilbehør og emballage skal bortskaffes til miljøvenlig genvinding.



Smid ikke elapparater ud sammen med husholdningsaffaldet!

### Kun for EU-lande:

I henhold til det europæiske direktiv om kasserede el- og elektronikapparater skal kasserede elapparater indsamles separat og bortskaffes til miljøvenlig genvinding.



Brugte apparater, og batterier må ikke smides ud med husholdningsaffaldet, brændes eller smides i vand.

Batterier skal samles, genvindes eller bortskaffes på miljøvenlig vis.

### Gælder kun for EU-lande:

Ifølge direktivet 2006/66/EF skal defekte eller brugte batterier genvindes. Udtjente batterier kan afleveres hos forhandleren eller på en genbrugsstation.

## 9. Producentgaranti

### STEINEL-produkt:

- Fremstillet med største omhu.
- Funktions- og sikkerhedstestet efter de gældende forskrifter.
- Med slutkontrol.

### STEINEL-garanti:

- Garanti for fejlfri beskaffenhed og funktion.
- Periode 36 måneder, begyndende på datoen for salget til forbrugeren.
- Omfatter afhjælpning af mangler, der skyldes materiale- eller fabrikationsfejl.
- Ydelsen udføres efter vores valg i form af reparation eller udskiftning af defekte dele.
- Ydelsen bortfalder for skader på sliddele.
- Der ydes ikke garanti ved skader og mangler, der skyldes faglig ukorrekt håndtering eller vedligeholdelse.
- Yderligere følgeskader på fremmede genstande er ikke omfattet af garantien.
- Der ydes kun garanti hvis den intakte enhed fremsendes sammen med en kort fejlbeskrivelse samt en bon eller kvittering (med dato og forhandlerstempel).
- Send produktet forsvarligt emballeret til den pågældende serviceafdeling.

### Reparationservice:

- Efter garantiperiodens udløb.
- Ved fejl, der ikke er dækket af garantien.
- Spørg nærmeste serviceafdeling om mulighederne for reparation.

Yderligere oplysninger: <http://www.steinell.de>

**3 ÅRS  
PRODUCENT  
GARANTI**

## 1. Tämä asiakirja

### Lue huolellisesti ja säilytä tulevaa tarvetta varten!

- Tekijänoikeudellisesti suojattu. Jälkipainatus (myös osittainen) sallittu vain, mikäli annamme siihen luvan.
- Oikeudet teknistä kehitystä palveleviin muutoksiin pidätetään.

### Symbolit



**Varoitus!**



**Viittaus asiakirjan tekstin kohtiin.**

## 2. Yleiset turvaohjeet



### Höyryjen tai elektrolyytinesteiden aiheuttama vaara!

Akun vioittuminen tai epäasianmukainen käyttö voi johtaa höyryjen tai elektrolyytinesteiden vuotamiseen. Kosketus voi aiheuttaa vakavia vammoja (esim. näkökyvyn menettäminen, syöpyminen).

- Älä koskaan avaa akun koteloa tai akkua.
- Höyryjä tai elektrolyytinestettä ei saa joutua silmiin. Silmäkosketus:
  - Älä hankaa silmiä.
  - Huuhtelee silmiä heti runsaalla puhtaalla vedellä (esim. vesijohtovedellä).
  - Hakeudu lääkäriin.
- Älä kosketa akusta vuotanutta elektrolyytinestettä.
- Ota tuote välittömästi pois avoimesta tulesta tai kuumista paikoista.
- Riisi likaantuneet vaatteet heti.



### LED-valon aiheuttama vaara!

Suora LED-valoon katsominen voi vioittaa verkkokalvoa.

- Älä koskaan katso LED-talonnumerovaloon liian läheltä tai liian kauan (> 5 minuuttia).
- Talonnumerovalaisinta ei saa asentaa räjähdysvaarallisille alueille.
- Kiinnityspaikassa ei saa esiintyä värinää, koska laite ei muuten toimi häiriöttä.
- Aurinkopaneeli on suojattava mekaaniselta kuormitukselta (esim. puun oksat).
- Tuotteen muuttaminen on kielletty.

## 3. XSolar LH-N

### Käyttötarkoituksen mukainen käyttö

- Hämäräkytkimellä varustettu LED-talonnumerovalaisin.
- Kiinnitys seinään, tarkoitettu käytettäväksi ulkona.
- Talonumeron valaiseminen paikoissa, joissa ei ole käytettävissä verkkojännitettä.
- Riippumaton energiansyöttö aurinkopaneelilla ja akulla.
- Automaattinen päällekytkentä pimeässä.

Toimituslaajuus (kuva 3.1)

Tuotteen mitat (kuva 3.2)

Laitteen yleiskuva (kuva 3.3)

- A Aurinkopaneeli
- B Ohjelmanvalintakytkin
- C Valaisinalue
- D Runko
- E Micro USB -latausasema
- F Pohja

### Talonnumerovalaisimen tekniset tiedot

- Teho: 4 LED, enint. 24 mW
- Hämmärytystason asetukset: 2 luksia
- Värilämpötila: 4 000 kelviniä
- Suojausluokka: III
- Kotelointiluokka: IP 44
- Lämpötila-alue: -20 °C ... +40 °C
- Mitat (LxKxS): 242 x 227 x 50 mm

### Akun tekniset tiedot

- Litium-rautafosfaatti.
- Voidaan ladata milloin tahansa, lataaminen ei lyhennä käyttöikää.
- Automaattinen lataus aurinkopaneelin kautta.
- Erillinen latausmahdollisuus latausadapterilla Micro-USB-liitännän (5V, enint. 1A) kautta.
- Valmistajan tai valtuutetun huollon vaihdettavissa.
- Akun kapasiteetti: 1100 mAh.
- Maks. kytkentäaika: 12 päivää.

Latausaika riippuu kiinnityspaikasta (suora aurin-gonvalo). Talvella tai sadepäivinä lataaminen kestää paljon kauemmin.

## 4. Asennus

- Tarkista, että missään komponentissa ei ole vaurioita.
- Älä ota tuotetta käyttöön, jos aurinkopaneelissa tai LED-työssä on vikoja.

Tuotteen toimintavarmuus on rajallinen epäsuotuisissa käyttöolosuhteissa (esim. kun tuote on varjossa tai lasin lakana).

- Valitse aurinkopaneelin kiinnitykseen paikka, jossa on paljon suoraa auringonvaloa (suunta etelään).
- Vältä paikkoja, jotka ovat katosten tai puiden varjostamia.
- Valitse paikka, jossa on vähän vierasta/keino-tekoista valoa (katulamput jne.).
- Liimaa talonnumerot valaisinalueelle (kuva 4.1).
- Irrota runko pohjasta (kuva 4.2).
- Poraa reiät ja aseta tulpat (kuva 4.3).
- Kiinnitä pohja (kuva 4.3).
- Tee asetukset (kuva 4.4).
- "5. Käyttö"
- Aseta runko pohjaan ja kiinnitä ruuveilla (kuva 4.5).

## 5. Käyttö

### Ennen ensimmäistä käyttöä

- Aktivoi talonnumerovalaisin asettamalla ohjelmanvalintakytkin asentoon ON. Talonnumerovalaisin on minuutin ajan testaustilassa ja siirtyy sitten normaaliin toimintaan.

### Testaustila

Testaustilassa talonnumerovalaisimen valo palaa ympäristön valoisuudesta riippumatta. Punainen LED palaa testaustilassa lisäksi jatkuvasti. LED-valoa ei ole mahdollista havaita päivänvalossa, koska valo ei ole kovin kirkas.

### Halutun toiminnan asettaminen ohjelmanvalintakytkimellä

- OFF: Pois päältä (tehdasasetus). Laitteet (LEDit) on deaktivoitu.
- ON: Talonnumerovalaisin aktivoitu. Se kytketty päälle kirkkauskyvyn (2 luksia) alittuessa.
- Talonnumerovalaisimen valon kirkkaus sovitetaan akun tehosta riippuen mahdollisimman sopivaksi. Valonnumerovalaisin kytketty automaattisesti pois päältä aamun sarastaessa.

### Akun manuaalinen lataaminen

Punainen LED vilkkuu, kun akun teho on alhainen (esim. huonolla säällä). Akku voidaan ladata tavallisella Micro-USB-latauskaapelilla (ei sisälly toimitukseen). Akun lataus voi kestää jopa 6 tuntia.

### Kosteuden sisääntunkeutumisesta aiheutuva esinevahinkojen vaara

Avattu Micro-USB-latausasema (E) ei ole suojattu sisääntunkeutuvilta vedeltä.

- Lataa akku vain kuivissa tiloissa.
- Liitä Micro-USB-latausadapteri.
  - Punainen LED vilkkuu: Lataus käynnissä
  - Jos akku on hyvin tyhjä, LEDin vilkkuminen saattaa alkaa vasta jopa 10 minuutin kuluttua.
  - Punainen LED palaa: akku on ladattu täyteen.

- Ota Micro-USB-latausadapteri pois.
  - Punainen LED sammuu.

### Esinevahinkojen vaara, kun valaisin ei käytössä

Kun talonnumerovalaisin on käyttämättä pitkän aikaa (esim. varastointi), syväpurkaus voi tuhota akun.

- Aseta ohjelmanvalintakytkin asentoon OFF.
- Lataa akku täyteen, ennen kuin valaisin on pitkän aikaa käyttämättä.
- Lataa akku säännöllisesti käytöstäpoiston aikana.

## 6. Häiriöt

### Punainen LED vilkkuu

- Akun kapasiteetti on liian alhainen.
  - Lataa akku Micro-USB-latauskaapelilla (ei sisälly toimitukseen).

### Talonnumerovalaisin ei kytkeydy päälle

- Akun kapasiteetti on liian alhainen.
  - Lataa akku Micro-USB-latauskaapelilla (ei sisälly toimitukseen).
- Ohjelmanvalintakytkin on asennossa OFF.
  - Aseta ohjelmanvalintakytkin asentoon ON.
- Talonnumerovalaisimeen osuu jokin toinen valo.
  - Vältä vierasta/keino-tekoista valoa.

### Akkua ei lataudu

- Aurinkopaneeli likainen.
  - Puhdista aurinkopaneeli pehmeällä kankaalla ja miedolla puhdistusaineella.
- Aurinkopaneelin kiinnityspaikka ei paras mahdollinen.
  - Tarkista kiinnityspaikka (mahdollisimman paljon suoraa auringonvaloa).
- Akkua ei enää ehkä voi ladata monen vuoden käytön jälkeen.
  - Vaihdata akku uuteen (vara-akku XSolar, 3,3 V 1,1 AH, sähkö-nro/EAN 4007841008512).
  - Pyydämme lähettämään tuotteen hyvin pakatuna lähimpään huoltopisteeseen. Vain valmistaja tai valtuutettu huolto saa vaihtaa akun.

## 7. Puhdistus ja hoito

Tuote on huoltovapaa.

Tuotteen käyttöikä voi pidentyä, jos tarkistetaan säännöllisesti, onko tuotteessa vaurioita. Epäpuhtausten poistaminen voi pidentää tuotteen toimintaa.

### Esinevahinkojen vaara

Väärien puhdistusaineiden käyttö voi vioittaa talonumerovalaisinta.

- Tarkista, että laitteen pinta kestää puhdistusainetta.
- Puhdista talonumerovalaisin pehmeällä kankaalla ja miedolla puhdistusaineella.

Jos aurinkopaneelissa on likaa tai ilmasto-olosuhteista aiheutuvia kerääntymiä:

- Puhdista aurinkopaneeli pehmeällä kankaalla ja miedolla puhdistusaineella.

## 8. Hävittäminen

Sähkölaitteet, tarvikkeet ja pakkaukset tulee toimittaa ympäristöystävälliseen kierrätykseen.



Älä heitä sähkölaitteita talousjätteiden sekaan!

### Koskee vain EU-maita:

Voimassa olevan eurooppalaisen sähkö- ja elektroniikkaromua koskevan direktiivin ja sen kansalliseen lainsäädäntöön saattamisen mukaisesti käytökelvottomat sähkölaitteet on koottava erikseen ja toimitettava ympäristöystävälliseen kierrätykseen.



Älä hävitä käytöstä poistettuja laitteita tavallisten kotitalousjätteiden mukana, älä heitä niitä tuleen tai veteen. Akut/paristot tulee kerätä, kierrättää tai hävittää ympäristöystävällisellä tavalla.

### Koskee vain EU-maita:

Direktiivin RL 2006/66/EY mukaisesti vialliset tai käytetyt akut/paristot tulee kierrättää. Käytöstä poistetut akut/paristot voidaan viedä jälleenmyyjäliikkeeseen tai ongelmajätteen keräyspisteeseen.

## 9. Valmistajan takuu

### STEINEL-tuote:

- Valmistettu huolellisesti.
- Toiminta ja turvallisuus testattu voimassa olevien määräysten mukaisesti.
- Lopputarkastettu.

### STEINEL-takuu:

- Takuu tuotteen moitteettomalle toiminnalle ja rakenteelle.
- Takuuaika 36 kuukautta ostopäivästä alkaen.
- Koskee materiaali- ja valmistusvikoja.
- Valintamme mukaan joko korjaamme tai vaihdamme vialliset osat.
- Takuu ei koske kuluvien osien vaurioita.
- Takuu ei koske asiattoman käsittelyn tai huollon aiheuttamia vaurioita tai puutteita.
- Takuu ei koske laitteen muille esineille mahdollisesti aiheuttamia vahinkoja.
- Takuu on voimassa vain, jos laitetta ei ole avattu itse ja se lähetetään yhdessä lyhyen virhekuvauksen ja ostokuitin tai laskun kanssa (ostopäivämäärä ja myyjäliikkeen leima).
- Pyydämme lähettämään tuotteen hyvin pakattuina lähimpään huoltopisteeseen.

### Korjauspalvelu:

- Takuuajan jälkeen.
- Takuun piiriin kuulumattoman vian ollessa kyseessä.
- Ota yhteyttä huoltopalveluumme ja pyydä tietoja korjausmahdollisuuksista.

Lisätietoja: <http://www.steinell.de>

**3** VUODEN  
VALMISTAJAN  
TAKUU

## NO

### 1. Om dette dokumentet

#### Dokumentet skal leses nøye og oppbevares!

- Opphavsrettslig beskyttet. Ettertrykk, også i utdrag, kun med vår godkjenning.
- Det tas forbehold om endringer som tjener tekniske fremskritt.

#### Symbolforklaring



Advarsel om fare!



Hensvisning til tekststeder i dokumentet.

### 2. Generelle sikkerhetsinstrukser



Damp eller elektrolyttvæske utgjør fare!

- Dersom batteriet skades eller brukes feil, kan damp eller elektrolyttvæske sive ut. Ved kontakt er det fare for alvorlige skader (f.eks. synstap, etseskader).
- Batterihuset eller batteriet må aldri åpnes.
- Unngå å få damp eller elektrolyttvæske i øynene. Ved øyekontakt:
  - Ikke gni øynene.
  - Skyll øynene omgående med rikelige mengder rent vann (f.eks. vann fra springen).
  - Oppsøk lege.
- Ikke berør elektrolyttvæske som har rent ut.
- Fjern produktet omgående fra åpen ild eller varme steder.
- Kontaminerte klær skal fjernes omgående.



LED-lysstråler utgjør fare!

- Å se direkte på den lysende LED-en kan føre til skader på netthinnen.
- Ikke se direkte på LED-husnummerlampen fra kort avstand eller over lengre tid (> 5 minutter).
- Husnummerlampen skal ikke monteres i eksplorative omgivelser.
- For at lampen skal fungere feilfritt, må den monteres på et sted uten vibrasjoner.
- Solcellepanelet skal beskyttes mot mekaniske belastninger (f.eks. greiner).
- Det er ikke tillatt å bygge om eller forandre på produktet.

## 3. XSolar LH-N

### Forskriftsmessig bruk

- LED-husnummerlampe med skumringsbryter.
- For montering på utendørs vegg.
- Husnummerbelysning på steder der det ikke er strømledninger.
- Solcellepanel og oppladbart batteri gir uavhengig energiforsyning.
- Lyset kobles automatisk inn når det mørkner.

Leveringsomfang (ill. 3.1)

Produktmåål (ill. 3.2)

Apparatoversikt (ill. 3.3)

- A Solcellepanel
- B Programvalgbryter
- C Belyst flate
- D Lampebase
- E Micro-USB-ladeuttak
- F Veggbrakett

### Tekniske spesifikasjoner husnummerlampe

- Effekt: 4 LED-er, maks 24 mW
- Skumringsinnstilling: 2 lux
- Fargetemperatur: 4 000 kelvin
- Kapslingsklasse III
- Kapslingsgrad: IP 44
- Temperaturområde: -20 °C til +40 °C
- Mål (bxhxd): 242 x 227 x 50 mm

### Tekniske spesifikasjoner batteri

- LiFePO (litium-ferrum-fosfor).
- Kan til enhver tid lades opp uten at levetiden forringes.
- Automatisk opplading via solcellepanel.
- Separat oppladingsmulighet med ladeadapter via micro-USB-tilkobling (5 V)
- Kan skiftes ut av produsenten eller kvalifisert elektriker.
- Batterikapasitet: 1100 mAh
- Maks. belysningstid: 12 dager.
- Micro-USB-ladeuttak: 5 V, maks. 1 A

Ladetiden er avhengig av monteringssted (direkte sollys). Om vinteren, eller når det regner, må det beregnes en mye lengre ladetid.

## 4. Montering

- Kontroller alle komponenter for skader.
- Ikke ta produktet i bruk dersom det er skader på solcellepanelet eller LED-panelet.

Ved ugunstige bruksvilkår (f.eks. plassering i skyggen eller bak glass), er produktets funksjonssikkerhet redusert.

- Plasser solcellepanelet på et egnet sted med mye direkte sollys (sørvendt).
- Unngå skygge fra takutspring eller trær.
- Velg et sted med lite eksternt / kunstig lys (gatelys etc.)
- Klipse husnummeret på den belyste flaten (ill. 4.1).
- Ta chassiset av veggbraketten (ill. 4.2).
- Bor hull og sett inn pluggen (ill. 4.3).
- Skru på veggholderen (ill. 4.3).
- Foreta innstillinger (ill. 4.4).
- **5. Bruk**
- Sett chassiset på veggbraketten og skru det fast (ill. 4.5).

## 5. Bruk

### Før første gangs bruk

- Aktiver husnummerlampen ved å stille programvalgbyteren på ON. Husnummerlampen er i testmodus i ett minutt, og går deretter over til vanlig drift.

### Testmodus

I testmodus er husnummerlampen tent uavhengig av lysstyrken i omgivelsene. I tillegg er den røde LED-en permanent aktivert i testmodus. På grunn av den lave lysstyrken vises ikke LED-lyset om dagen.

### Ønsket drift innstilles med programvalgbyteren.

- OFF: Av (fabrikkinnstilling). Strømfbrukerne (LED-er) er deaktivert.
- ON: husnummerlampen er aktivert. Den kobles inn når lysstyrkeverdien (2 lux) underskrides. Husnummerlampens lysstyrke tilpasses optimalt iht. batteristyrken. I morgentimene slås husnummerlampen automatisk av igjen.

### Lade batteriet manuelt

Ved for lav batterikapasitet (f.eks. ved dårlig vær), blinker den røde LED-en. Batteriet kan lades med en vanlig micro-USB-ladeadapter (ikke inkludert i leveransen). Det kan ta opptil 6 timer å lade opp batteriene.

### Fuktighet som trenger inn, kan skade lampen

Det åpne micro-USB-ladeuttaket (E) er ikke vannrett.

- Batteriet skal kun lades i tørre rom.
- Koble til micro-USB-ladeadapteren.
  - Den røde LED-en blinker: lading pågår. Er batteriet svært utladet, kan det ta opptil 10 minutter før LED-en begynner å blinke.
  - Rød LED lyser: batteriet er fulladet.
- Ta ut micro-USB-ladeadapteren.
  - Den røde LED-en slukkes.

### Fare for materielle skader når lampen ikke er i bruk

- Dersom husnummerlampen ikke er i bruk over et lengre tidsrom (f.eks. ved oppbevaring), kan en total utlading skade batteriet.
- Still programvalgbyteren på OFF.
  - Lad batteriet helt opp før lampen ikke skal brukes over lengre tid.
  - Lad opp batteriet regelmessig når lampen ikke er i bruk.

## 6. Feil

### Rød LED blinker

- Batterikapasiteten er for lav.
  - Lad opp batteriet med micro-USB-ladeadapter (ikke inkludert i leveransen).

### Husnummerlampen tennes ikke

- Batterikapasiteten er for lav.
  - Lad opp batteriet med micro-USB-ladeadapter (ikke inkludert i leveransen).
- Programvalgbyteren står på OFF.
  - Still programvalgbyteren på ON.
- Husnummerlampen blendes.
  - Unngå eksternt/kunstig lys.

### Batteriet lades ikke

- Solcellepanelet er skittent.
  - Rengjør solcellepanelet med en myk klut og et mildt rengjøringsmiddel.
- Solcellepanelets monteringssted er ikke optimalt.
  - Kontroller monteringsstedet (så mye direkte sol som mulig).
- Etter flere års bruk kan batteriets ladeevne være oppbrukt.
  - Få batteriet skiftet ut (reservebatteri XSolar, 3,3 V 1,1 AH, EAN 4007841008512).
  - Pakk produktet godt inn og send det til importøren. Batteriet skal kun skiftes ut av produsenten eller av kvalifisert elektriker.

## 7. Rengjøring og stell

Produktet er vedlikeholdsfritt.

Regelmessig kontroll for skader kan forlenge produktets levetid. Fjerning av smuss kan forlenge produktets funksjonstid.

### Fare for materielle skader

Bruk av feil rengjøringsmiddel kan skade husnummerlampen.

- Kontroller at rengjøringsmiddelet ikke skader overflaten.
- Rengjør husnummerlampen med en myk klut og et mildt rengjøringsmiddel.

Ved smuss eller avleiringer på solcellepanelet:

- Rengjør solcellepanelet med en myk klut og et mildt rengjøringsmiddel.

## 8. Avhending

Elektriske apparater, tilbehør og emballasje må resirkuleres på en miljøvennlig måte.



Ikke kast elektriske apparater i husholdningsavfallet.

### Gjelder kun EU-land:

I henhold til gjeldende europeiske retningslinjer for elektriske apparater og brukte elektriske apparater, og i samsvar med nasjonal lovgivning, skal elektriske apparater som ikke lenger kan benyttes, samles opp atskilt fra annet søppel og gjenvinnes på en miljøvennlig måte.



Gamle apparater og batterier skal ikke kastes i husholdningsavfall, på ild eller i vann.

Batterier og batteripakker skal samles, resirkuleres eller deponeres på en miljøvennlig måte.

### Gjelder kun EU-land:

I henhold til direktiv RL 2006/66/EF skal defekte eller brukte batterier resirkuleres. Batterier/batteripakker som ikke lenger kan brukes, kan leveres til forhandleren eller på et spesialmottak.

## 9. Produsentgaranti

### Et STEINEL-produkt:

- Produsert med største omhu.
- Funksjons- og sikkerhetstestet iht. gjeldende forskrifter.
- Med sluttkontroll.

### STEINEL-garanti:

- Garanti for feilfri kvalitet og funksjon.
- 36 måneders frist, regnet fra dagen apparatet ble solgt til forbrukeren.
- Omfatter utbedring av mangler som kan føres tilbake til material- eller fabrikkasjonsfeil.
- Garantien ytes ved reparasjon eller ved at deler med feil byttes ut etter vårt skjønn.
- Garantiytelser bortfaller for skader eller mangler som oppstår på grunn av ukjent bruk eller vedlikehold.
- Følgeskader ved bruk (skader på andre gjenstander) dekkes ikke av garantien.
- Garantien ytes kun hvis hele apparatet, vedlagt en kort beskrivelse av feilen samt kvittering eller regning (kjøpsdato og forhandlers stempel), sendes til importøren.
- Vennligst pakk produktet godt inn og send det til importøren.

### Reparasjonsservice:

- Når garantitiden er utløpt.
- Ved mangler som ikke dekkes av garantien.
- Spør forhandleren om muligheter for reparasjon.

Ytterligere informasjon: <http://www.steinell.de>

**3 ÅRS  
PRODUSENT  
GARANTI**

## 1. Σχετικά με αυτό το έγγραφο

### Παρακαλούμε διαβάζετε προσεκτικά και διαφυλάγετε!

- Κατοχυρωμένη τεχνογνωσία. Ανατύπωση, ακόμα και αποσπασματικά, μόνο κατόπιν δικής μας έγκρισης.
- Με επιφύλαξη τροποποιήσεων, οι οποίες εξυπηρετούν στην τεχνολογική πρόοδο.

### Εξήγηση συμβόλων



**Προειδοποίηση ενώπιον κινδύνων!**



**Παραπομπή σε σημεία κειμένου στο έγγραφο.**

## 2. Γενικές υποδείξεις ασφαλείας



**Κίνδυνος εξαιτίας ατμών ή υγρών ηλεκτρολύτη!**

Σε περίπτωση βλάβης και ακατάλληλου χειρισμού του συσσωρευτή μπορεί να εξέλθουν ατμοί ή υγρά ηλεκτρολύτη. Σε περίπτωση επαφής υπάρχει κίνδυνος σοβαρών τραυματισμών (π.χ. απώλεια ικανότητας της όρασης, διαβρώσεις).

- Μην ανοίγετε ποτέ το πλαίσιο του συσσωρευτή ή το συσσωρευτή.
- Μην επιτρέπετε να έλθουν σε επαφή με τα μάτια ατμοί ή υγρά ηλεκτρολύτη. Σε περίπτωση επαφής με τα μάτια:
  - Μην τρίβετε τα μάτια.
  - Ξεπλένετε αμέσως τα μάτια με άφθονο καθαρό νερό (π.χ. νερό βρύσης).
  - Εν ανάγκη απευθυνθείτε σε ιατρό.
- Μην έρχεστε σε επαφή με υγρό ηλεκτρολύτη που έχει διαρρεύσει.
- Απομακρύνετε αμέσως το προϊόν από ανοιχτή φλόγα ή καυτά σημεία.
- Απομακρύνετε αμέσως μολυσμένα ρούχα.



**Κίνδυνος εξαιτίας ακτίνας φωτός LED!**

Άμεση οπτική επαφή με τη φωτοβόλο δίοδο LED ενδέχεται να προκαλέσει βλάβη στον αμφιβληστροειδή χιτώνα.

- Μην κοιτάζετε ποτέ από μικρή απόσταση ή για μεγάλο χρονικό διάστημα (> 5 λεπτά) στη φωτοβόλο δίοδο LED αριθμού οικίας.

- Ο λαμπτήρας αριθμού οικίας δεν επιτρέπεται να συναρμολογείται σε περιοχές που παρουσιάζουν κίνδυνο έκρηξης.
- Για απρόσκοπτη λειτουργία πρέπει να επιλεγεί σημείο εγκατάστασης χωρίς κραδασμούς.
- Το ηλιακό πάνελ πρέπει να προστατεύεται από μηχανικές επιβαρύνσεις (π.χ. κλαδιά δέντρων).
- Δεν επιτρέπονται αναμορφώσεις και τροποποιήσεις του προϊόντος.

## 3. XSolar LH-N

### Χρήση σύμφωνα με τους κανονισμούς

- Λαμπτήρας αριθμού οικίας LED με διακόπτη ευαισθησίας
- Για εγκατάσταση σε τοίχο σε εξωτερικούς χώρους.
- Φωτισμός αριθμού οικίας σε σημεία, τα οποία δεν διαθέτουν τάση ηλεκτρικού δικτύου.
- Με ανεξάρτητη τροφοδοσία ενέργειας μέσω ηλιακού πάνελ και συσσωρευτή.
- Αυτόματο άναμμα φωτός στο σκοτάδι.

Περιεχόμενο συσκευασίας **(εικ. 3.1)**

Διαστάσεις προϊόντος **(εικ. 3.2)**

Επισκόπηση συσκευής **(εικ. 3.3)**

A	Ηλιακό πάνελ
B	Διακόπτης επιλογής προγραμμάτων
C	Φωτεινή επιφάνεια
D	Πλαίσιο
E	Υποδοχή φόρτισης Micro-USB
F	Στήριγμα τοίχου

### Τεχνικά δεδομένα λαμπτήρα αριθμού οικίας

- Ισχύς: 4 LED, μέγ. 24 mW
- Ρύθμιση ευαισθησίας: 2 Lux
- Θερμοκρασία χρώματος: 4.000 Kelvin
- Κλάση προστασίας: III
- Είδος προστασίας: IP 44
- Όρια θερμοκρασίας: -20 °C έως +40 °C
- Διαστάσεις (ΠΧΥΒ): 242 x 227 x 50 mm

### Τεχνικά δεδομένα συσσωρευτή

- LiFePO (λιθίου-φωσφορικού αλατος σιδήρου).
- Με δυνατότητα φόρτισης ανά πάσα στιγμή, χωρίς μείωση της διάρκειας ζωής.
- Αυτόματη φόρτιση με ηλιακό πάνελ.
- Ξεχωριστή δυνατότητα φόρτισης με προσαρμογέα φόρτισης μέσω υποδοχής Micro-USB (5 V).
- Με δυνατότητα αντικατάστασης από τον κατασκευαστή ή από εξειδικευμένο ηλεκτρολόγο.
- Χωρητικότητα συσσωρευτή: 1100 mAh
- Μέγ. διάρκεια φωτισμού: 12 ημέρες.
- Υποδοχή φόρτισης Micro-USB: 5 V, max. 1 A

Ο χρόνος φόρτισης εξαρτάται από το σημείο εγκατάστασης (άμεσο ηλιακό φως). Το χειμώνα ή σε βροχερές ημέρες ο χρόνος φόρτισης υπολογίζεται ότι είναι πολύ μακρύτερος.

## 4. Εγκατάσταση

- Ελέγχετε όλα τα εξαρτήματα σχετικά με βλάβες.
- Σε περίπτωση βλαβών στο ηλιακό πάνελ ή στο πάνελ LED δεν επιτρέπεται η λειτουργία της συσκευής.

- Σε περίπτωση δυσμενών συνθηκών λειτουργίας (π.χ. τοποθέτηση σε ίσκιο ή πίσω από γυαλί) η λειτουργική ασφάλεια του προϊόντος είναι περιορισμένη.
- Επιλέγεται κατάλληλο σημείο με πολύ άμεσο ηλιακό φως για το ηλιακό πάνελ (προσανατολισμός προς Νότο).
  - Αποφεύγετε σκίαση από στέγες ή δέντρα.
  - Επιλέγεται σημείο με λίγο ξένο / τεχνητό φωτισμό (οδικός φωτισμός κ.λπ.).
  - Κολλάτε τον αριθμό οικίας πάνω στη φωτεινή επιφάνεια **(εικ. 4.1)**.
  - Αποσυνδέετε το πλαίσιο από το στήριγμα τοίχου **(εικ. 4.2)**.
  - Ανοίγετε τρύπες και τοποθετείτε ούπατ **(εικ. 4.3)**.
  - Βιδώνετε στήριγμα τοίχου **(εικ. 4.3)**.
  - Κάνετε ρυθμίσεις **(εικ. 4.4)**.  
→ „5. Χειρισμός“
  - Τοποθετήστε και βιδώστε το πλαίσιο στο στήριγμα τοίχου **(εικ. 4.5)**.

## 5. Χειρισμός

### Πριν από την πρώτη χρήση

- Ενεργοποιήστε το λαμπτήρα αριθμού οικίας ρυθμίζοντας το διακόπτη επιλογής προγραμμάτων στη θέση ON.
- Ο λαμπτήρας αριθμού οικίας βρίσκεται για ένα λεπτό σε λειτουργία δοκιμής και κατόπιν περνάει σε κανονική λειτουργία.

### Λειτουργία δοκιμής

Σε λειτουργία δοκιμής, ο λαμπτήρας αριθμού οικίας ενεργοποιείται ανεξάρτητα από τη φωτεινότητα του περιβάλλοντος χώρου. Επιπροσθέτως, σε λειτουργία δοκιμής ενεργοποιείται η κόκκινη φωτοδίοδος LED. Λόγω της μικρής φωτεινότητας, κατά τη διάρκεια της ημέρας δεν είναι δυνατή η αναγνώριση του φωτός LED.

### Ρύθμιση επιθυμητής λειτουργίας μέσω διακόπτη επιλογής προγραμμάτων

- OFF: Εκτός (ρύθμιση εργοστασίου). Οι καταναλωτές (φωτοδίοδοι LED) είναι απενεργοποιημένοι.
- ON: Ο λαμπτήρας αριθμού οικίας είναι ενεργός. Ενεργοποιεί σε περίπτωση υστέρησης το όριο φωτεινότητας (2 Lux).

- Η φωτεινότητα του λαμπτήρα αριθμού οικίας προσαρμόζεται ιδανικά σύμφωνα με τη φόρτιση συσσωρευτή. Κατά τις πρωινές ώρες σβήνει εκ νέου ο λαμπτήρας αριθμού οικίας αυτόματα.

### Χειροκίνητη φόρτιση συσσωρευτή

Σε περίπτωση μικρής χωρητικότητας συσσωρευτή (π.χ. σε κακό καιρό) αναβοσβήνει η κόκκινη φωτοδίοδος LED. Ο συσσωρευτής μπορεί να φορτιστεί με συνηθισμένο προσαρμογέα φόρτισης Micro-USB (δεν περιέχεται στο πακέτο παράδοσης). Μια φόρτιση συσσωρευτή μπορεί να διαρκέσει έως και 6 ώρες.

### Κίνδυνος υλικών βλαβών εξαιτίας εισερχόμενης υγρασίας.

Η ανοιχτή υποδοχή φόρτισης Micro-USB (E) δεν προστατεύεται από ενδεχόμενη διείσδυση νερού.

- Φορτίζετε το συσσωρευτή μόνο σε στεγνούς χώρους.
- Συνδέετε προσαρμογέα φόρτισης Micro-USB.
  - Κόκκινη δίοδος LED αναβοσβήνει: Διαδικασία φόρτισης ενεργός
- Εάν έχει αποφορτιστεί πολύ ο συσσωρευτής μπορεί το αναβόσβημα της δίοδου LED να αρχίσει μετά από 10 λεπτά.
  - Κόκκινη δίοδος LED αναμμένη: Συσσωρευτής πλήρως φορτισμένος.

- Απομακρύνετε προσαρμογέα φόρτισης Micro-USB.
  - Κόκκινη δίοδος LED σβήνει.

### Κίνδυνος υλικών βλαβών εξαιτίας μη χρήσης

- Όταν ο λαμπτήρας αριθμού οικίας δεν είναι σε χρήση για μεγάλο διάστημα (π.χ. αποθήκευση), μπορεί να καταστραφεί ο συσσωρευτής εξαιτίας βαθιάς εκφόρτισης.
- Ρυθμίζετε διακόπτη επιλογής προγραμμάτων σε θέση OFF.
  - Πριν από τη μη χρήση φορτίζετε πλήρως το συσσωρευτή.
  - Κατά τη διάρκεια μη χρήσης φορτίζετε τακτικά το συσσωρευτή.

## 6. Βλάβες

### Κόκκινη LED αναβοσβήνει

- Χωρητικότητα συσσωρευτή πολύ μικρή.
  - Φορτίζετε συσσωρευτή με προσαρμογέα φόρτισης Micro-USB (δεν περιέχεται στο πακέτο παράδοσης).

### Λαμπτήρας αριθμού οικίας δεν ενεργοποιείται

- Χωρητικότητα συσσωρευτή πολύ μικρή.
  - Φορτίζετε συσσωρευτή με προσαρμογέα φόρτισης Micro-USB (δεν περιέχεται στο πακέτο παράδοσης).

- Διακόπτης επιλογής προγραμμάτων είναι σε θέση OFF.
- Ρυθμίζετε διακόπτη επιλογής προγραμμάτων σε θέση ON.
- Λαμπτήρας αριθμού οικίας θαμπώνει.
  - Αποφεύγετε την πρόσπτωση ξένου/τεχνητού φωτισμού.

#### Συσσωρευτής δεν φορτίζει

- Ηλιακό πάνελ λερωμένο.
  - Καθαρίζετε ηλιακό πάνελ με απαλό πανί και ήπιο απορρυπαντικό.
- Σημείο τοποθέτησης ηλιακού πάνελ όχι ιδανικό.
  - Ελέγχετε σημείο τοποθέτησης (όσο το δυνατό περισσότερο άμεσο ηλιακό φως).
- Μετά από πολυετή χρήση μπορεί να έχει αχρηστευτεί η ικανότητα φόρτισης συσσωρευτή.
  - Αναθέτετε αντικατάσταση συσσωρευτή (ανταλλακτικός συσσωρευτής XSolar, 3,3 V 1,1 AH, EAN 4007841008512).
  - Σας παρακαλούμε να αποστείλετε το προϊόν καλά συσκευασμένο στην πλησιέστερη υπηρεσία σέρβις. Η αντικατάσταση επιτρέπεται μόνο από τον κατασκευαστή ή από εξειδικευμένο ηλεκτρολόγο.

## 7. Καθαρισμός και συντήρηση

Το προϊόν δεν χρειάζεται συντήρηση. Τακτικοί έλεγχοι σχετικά με βλάβες μπορεί να αυξήσουν τη διάρκεια ζωής του προϊόντος. Απομάκρυνση ρύπων μπορεί να παρατείνει τη λειτουργία του προϊόντος.

#### Κίνδυνος υλικών βλαβών

- Η χρήση εσφαλμένου απορρυπαντικού μπορεί να βλάψει το λαμπτήρα αριθμού οικίας.
- Ελέγχετε συμβατότητα απορρυπαντικού με την επιφάνεια.
  - Καθαρίζετε λαμπτήρα αριθμού οικίας με απαλό πανί και ήπιο απορρυπαντικό.

Σε περίπτωση ρύπων ή ιζημάτων στο ηλιακό πάνελ οφειλόμενων σε καιρικές συνθήκες:

- Καθαρίζετε ηλιακό πάνελ με απαλό πανί και ήπιο απορρυπαντικό.

## 8. Απόσυρση

Ηλεκτρικές συσκευές, εξαρτήματα και συσκευασίες θα πρέπει να αποσύρονται με τρόπο φιλικό προς το περιβάλλον και να ανακυκλώνονται.



Δεν επιτρέπεται να πετάτε ηλεκτρικές συσκευές στα οικιακά απορρίμματα!

#### Μόνο για χώρες ΕΕ:

Σύμφωνα με την ισχύουσα Ευρωπαϊκή Οδηγία σχετικά με άχρηστες ηλεκτρικές και ηλεκτρονικές συσκευές και την εφαρμογή της σε εθνικό δίκαιο πρέπει οι άχρηστες πλέον ηλεκτρικές συσκευές να αποσύρονται ξεχωριστά και να οδηγούνται σε ανακύκλωση φιλική προς το περιβάλλον.



Μην απορρίπτετε άχρηστες συσκευές, συσσωρευτές/μπαταρίες στα οικιακά απορρίμματα, στη φωτιά ούτε στο νερό.

Οι συσσωρευτές/μπαταρίες θα πρέπει να συλλέγονται, να ανακυκλώνονται ή να αποσύρονται με τρόπο φιλικό προς το περιβάλλον.

#### Μόνο για χώρες ΕΕ:

Σύμφωνα με την Οδηγία RL 2006/66/EK πρέπει ελαττωματικές ή άχρηστες μπαταρίες/συσσωρευτές να ανακυκλώνονται. Οι άχρηστες πλέον μπαταρίες/συσσωρευτές μπορούν να επιστρέφονται στο κατάστημα αγοράς ή σε σημείο συλλογής βλαβερών υλών.

## 9. Εγγύηση κατασκευαστή

#### Προϊόν STEINEL:

- Κατασκευάστηκε με μέγιστη επιμέλεια.
- Έλεγχος λειτουργίας και ασφάλειας σύμφωνα με ισχύουσες προδιαγραφές.
- Με τελικό έλεγχο.

#### Εγγύηση STEINEL:

- Εγγύηση για άψογη κατάσταση και λειτουργία.
- Προθεσμία 36 μήνες, αρχίζοντας με την ημέρα πώλησης στον καταναλωτή.
- Καλύπτει επιδιόρθωση ελαττωμάτων που οφείλονται σε ελαττωματικό υλικό ή σε σφάλματα κατασκευής.
- Η παροχή εγγύησης γίνεται με επισκευή ή αντικατάσταση ελαττωματικών εξαρτημάτων σύμφωνα με δική μας επιλογή.
- Η παροχή εγγύησης εκπίπτει για βλάβες σε φθειρόμενα εξαρτήματα.
- Η παροχή εγγύησης εκπίπτει για βλάβες και ελαττώματα που οφείλονται σε ακατάλληλο χειρισμό ή ακατάλληλη συντήρηση.
- Περαιτέρω επακόλουθες βλάβες σε ξένα αντικείμενα αποκλείονται από την εγγύηση.

- Η εγγύηση παρέχεται μόνο εφόσον η συσκευή αποσταλεί σε μη αποσυναρμολογημένη μορφή με σύντομη περιγραφή βλάβης, απόδειξη ταμείου ή τιμολόγιο (ημερομηνία αγοράς και σφραγίδα εμπόρου).
- Παρακαλούμε να αποστείλετε το προϊόν καλά συσκευασμένο στην αρμόδια υπηρεσία σέρβις.

#### Σέρβις επισκευής:

- Μετά την παρέλευση του χρόνου εγγύησης.
- Για ελαττώματα χωρίς εγγυητική αξίωση.
- Απευθυνθείτε στην πλησιέστερη υπηρεσία σέρβις για να πληροφορηθείτε τη δυνατότητα επισκευής.

#### Περαιτέρω πληροφορίες:

<http://www.steinel.de>

**3 E T H**  
ΚΑΤΑΣΚΕΥΑΣΤΗ  
ΕΓΓΥΗΣΗ

## 1. Bu doküman hakkında

### Lütfen itinayla okuyun ve saklayın!

- Telif hakları korunmaktadır. Kısım de olsa basılması, ancak onayımız alınarak mümkündür.
- Teknik gelişmelere hizmet eden değişiklikler yapma hakkı saklıdır.

### Sembol açıklaması



**Tehlikelere karşı uyarı!**



**Dokümandaki metin kısımlarına gönderme.**

## 2. Genel güvenlik uyarıları



**Buharlar veya elektrolit sıvısı nedeniyle tehlike!**

Akünün hasarlanması ve usulüne aykırı kullanımı nedeniyle, buharlar veya elektrolit sıvısı sızabilir. Temas halinde, ağır yaralanma tehlikesi ortaya çıkar (örn. görme yeteneğinin kaybı, yanıklar).

- Asla, akü yuvasını veya aküyü açmayın.
- Buharların veya elektrolit sıvısının göze temas etmesini önleyin. Göze temas halinde:
  - Gözlerinizi oğuşturmayın.
  - Gözlerinizi derhal bolca temiz suyla (örn. musluk suyuyla) çalkalayın.
  - Doktora görünün.
- Dışarı sızan elektrolit sıvısına dokunmayın.
- Ürünü derhal açık ateşten veya sıcak yerlerden uzaklaştırın.
- Bulaşmış olan elbiseyi derhal çıkartın.



**LED ışık hüzmesi nedeniyle tehlike!**

Açık durumdaki LED'in doğrudan içine bakıldığında, retina tabakası bundan zarar görebilir.

- Asla yakın mesafeden veya uzun süre boyunca (> 5 dakika) LED ev numarası lambasının içine doğru bakmayın.
- Ev numarası lambası, patlama tehlikesi olan bölgelerde monte edilmemelidir.
- Kusursuz bir işletim için, titreşimden arınmış bir montaj yeri tercih edilmelidir.
- Güneş paneli, mekanik zorlanmalara karşı korunmalıdır (örn. ağaç dalları).
- Ürün üzerinde tadilatlar ve değişikliklere izin verilmez.

## 3. XSolar LH-N

### Amacına uygun kullanım

- Alaca karanlık anahtarlı LED ev numarası lambası.
- Dış mekanda duvara montaj için.
- Şebeke elektriğinin kullanılmadığı yerlerde, otomatik olarak ışık sağlayan ev numarası lambası.
- Güneş paneli ve akü sayesinde, bağımsız enerji beslemesi.
- Karanlıkta otomatik çalışır.

Teslimat kapsamı (**Şek. 3.1**)

Ürünün boyutları (**Şek. 3.2**)

Cihazın genel görünümü (**Şek. 3.3**)

- |   |                        |
|---|------------------------|
| A | Güneş paneli           |
| B | Program seçme anahtarı |
| C | Aydınlatma alanı       |
| D | Şasi                   |
| E | Mikro USB şarj soketi  |
| F | Duvar tutucusu         |

### Ev numarası lambası teknik özellikleri

- Güç: 4 LED, maks. 24 mW
- Alaca karanlık ayar: 2 lux
- Renk sıcaklığı: 4.000 Kelvin
- Koruma sınıfı: III
- Koruma türü: IP 44
- Sıcaklık aralığı: -20 °C ila +40 °C
- Boyutlar (YxGxD): 242 x 227 x 50 mm

### Akü teknik özellikleri

- LiFePO (Lithium-Phosphor).
- Çalışma ömrü kısılmaksızın her zaman şarj olabilir.
- Güneş paneli üzerinden otomatik şarj.
- Şarj adaptörü ile, mikro USB bağlantı (5 V) üzerinden müstakil şarj olanağı.
- Üretici firma veya kalifiye elektrikçiler tarafından değiştirilebilir.
- Akü kapasitesi: 1100 mAh.
- Maks. aydınlatma süresi: 12 gün.
- Mikro USB şarj soketi: 5 V, maks. 1 A

Şarj olma süresi montaj yerine bağlıdır (doğrudan güneş ışığı). Kışın veya yağmurlu günlerde, şarj süresinin birkaç kat daha uzun olacağı hesaba katılmalıdır.

## 4. Montaj

- Bütün yapı parçalarında hasar kontrolü yapın.
- Güneş paneli veya LED paneli hasarlandığında, ürünü işleme almayın.

Uygun olmayan kullanım koşullarında (örn. gölgede veya cam arkasında kurulum), ürünün fonksiyon güvenliği olumsuz yönde etkilenir

- Güneş paneli için, bolca doğrudan güneş ışığı olan uygun bir yer seçin (güneye yönlendirin).
- Çatı saçaklarının veya ağaçların gölgesinden kaçının.
- Harici / yapay ışığın az olduğu bir yer seçin (sokak lambaları vb.).
- Ev numarasını, aydınlatma alanının üzerine yapıştırın (**Şek. 4.1**).
- Şasiyi duvar tutucusundan ayırın (**Şek. 4.2**).
- Delikleri delin ve dübelleri yerleştirin (**Şek. 4.3**).
- Duvar tutucusunu vidalayın (**Şek. 4.3**).
- Ayarları yapın (**Şek. 4.4**).
- „5. Kullanım“
- Şasiyi duvar tutucusuna oturtun ve vidalayın (**Şek. 4.5**).

## 5. Kullanım

### İlk kullanımdan önce

- Program seçme anahtarını ON konumuna ayarlayarak, ev numarası lambasını etkinleştirin. Ev numarası lambası bir dakika süreyle test modunda kalır ve ardından normal çalışmaya geçer.

### Test modu

Test modundayken ev numarası lambası, ortam aydınlığından bağımsız olarak çalıştırılır. Test modundayken ilaveten, kırmızı LED çalışır haldedir. Düşük aydınlık nedeniyle, gündüz LED ışığı fark edilmez.

### Program seçme anahtarını yardımıyla, istenen işletimin ayarı

- OFF: Kapalı (fabrika ayarı). Kullanıcılar (LED'ler) devre dışıdır.
- ON: Ev numarası lambası etkin. Aydınlik eşliğinin (2 Lux) altına düşüldüğünde çalışır.
- Ev numarası lambasının aydınlığı, akünün ilgili şarj durumuna uygun şekilde uyarlanır. Sabah saatlerinde ev numarası lambası, otomatik olarak tekrar kapanır.

## Akünün elle şarj edilmesi

Akü kapasitesi çok düşükken (örn. kötü hava şartlarında), kırmızı LED yanıp söner. Akü, kolay bulunan bir mikro USB şarj adaptörü yardımıyla şarj edilebilir (teslimat kapsamında bulunmaz). Bir akü şarjı, 6 saate kadar dayanabilir.

## İçeri sızan nem nedeniyle maddi hasar tehlikesi

Açılan mikro USB şarj soketi (E), sızıntı suyuna karşı korumalı değildir.

- Aküyü sadece kuru bölgelerde şarj edin.

- Mikro USB şarj adaptörünü bağlayın.
  - Kırmızı LED yanıp sönüyor: şarj işlemi etkin. İyice boşalmış aküde, LED'in yanıp sönmeyle başlaması 10 dakikaya kadar sürebilir.
  - Kırmızı LED yanıyor: akü dolu durumda.

- Mikro USB şarj adaptörünü çıkarın.
  - Kırmızı LED söner.

## Kullanılmama halinde maddi hasar tehlikesi

Ev numarası lambasının uzun bir süre zarfında kullanılmaması halinde (örn. depolama), tamamen şarjsız kalma nedeniyle akü hasar görebilir.

- Program seçme anahtarını OFF konumuna alın.
- Kullanılmama halinde, aküyü tam olarak şarj edin.
- Kullanılmama halinde, aküyü düzenli olarak şarj edin.

## 6. Arızalar

### Kırmızı LED yanıp sönüyor

- Akü kapasitesi çok düşük.
  - Aküyü, mikro USB şarj adaptörü yardımıyla şarj edin (teslimat kapsamında bulunmaz).

### Ev numarası lambası çalışmıyor

- Akü kapasitesi çok düşük.
  - Aküyü, mikro USB şarj adaptörü yardımıyla şarj edin (teslimat kapsamında bulunmaz).
- Program seçme anahtarını OFF konumunda.
  - Program seçme anahtarını ON konumuna alın.
- Ev numarası lambası gölgeleniyor.
  - Harici/yapay ışığın varmasını önleyin.

### Akü şarj olmuyor

- Güneş paneli kirlenmiş.
  - Güneş panelini, yumuşak bir bez ve az miktarda deterjanla temizleyin.
- Güneş panelinin kurulduğu yer uygun değil.
  - Kurulum yerini kontrol edin (mümkün olduğunca fazla doğrudan güneş ışığı).



- Uzun yıllar kullanıldıktan sonra, akünün şarj olma yeteneği tükenmiş olabilir.
  - Aküyü değiştirtin (yedek akü XSolar, 3,3 V 1,1 AH, EAN 4007841008512).
  - Lütfen ürünü iyi ambalajlanmış halde, en yakın servis istasyonuna gönderin. Değiştirme işlemi sadece, üretici firma veya kalifiye elektrikçiler tarafından yapılabilir.

## 7. Temizlik ve koruyucu bakım

Ürün bakım gerektirmez.

Düzenli hasar kontrolleri, ürünün çalışma ömrünü uzatabilir.

Kirlerin temizlenmesi, ürünün fonksiyonunu uzatabilir.

### Maddi hasar tehlikesi

Yanlış temizlik maddeleri nedeniyle, ev numarası lambası zarar görebilir.

- Yüzeyin temizlik maddelerine karşı direncini kontrol edin.
- Ev numarası lambasını, yumuşak bir bez ve az miktarda deterjanla temizleyin.

Güneş panelinin üzerinde kirlenmeler veya hava koşullarına bağlı birikintiler halinde:

- Güneş panelini, yumuşak bir bez ve az miktarda deterjanla temizleyin.

## 8. Tasfiye

Elektrikli cihazlar, aksesuar ve ambalajlar, çevre dostu bir dönüşüme gönderilmelidir.



Elektrikli cihazları evsel atıkların içine atmayın!

### Sadece AB ülkeleri için:

Atık Elektrikli ve Elektronik Cihazlar Avrupa yönergesine ve bunun dönüştüğü ulusal yasaya göre, artık kullanılmayacak haldeki elektrikli cihazların ayrı toplanıp çevre dostu geri dönüşüm için gönderilmesi zorunludur.



Eski cihazları, aküleri/şarjlı pilleri ev çöpüne, ateşe veya suya atmayın.

Aküler/şarjlı piller toplanmalı, yeniden dönüştürülmeli veya çevre sağlığına uygun şekilde tasfiye edilmelidir.

### Sadece AB ülkeleri için:

Yönetmelik RL 2006/66/EG uyarınca, arızalı veya kullanılmış aküer/şarjlı piller yeniden dönüştürülmelidir. Kullanılmayacak haldeki aküer/şarjlı piller, satış yerine veya zararlı madde toplama merkezine teslim edilmelidir.

## 9. Üretici garantisi

### STEINEL ürünü:

- Büyük bir itinayla üretilmiştir.
- Yürürlükteki talimatlar uyarınca fonksiyon ve güvenlik testleri yapılmıştır.
- Son kontrolü yapılmıştır.

### STEINEL garantisi:

- Kusursuz nitelik ve fonksiyon garantisi verilmektedir.
- Süresi 36 ay olup, kullanıcıya satış tarihi itibarıyla başlar.
- Malzeme ve fabrikasyon hatalarından kaynaklanan kusurların giderilmesini kapsamaktadır.
- Hizmet, tercihimize bağlı olarak kusurlu parçaların onarımı veya değişimi şeklinde gerçekleşir.
- Hizmet, aşınma parçalarındaki hasarları kapsamaz.
- Hizmet, usulüne aykırı uygulama veya bakım sonucunda meydana gelen hasar ve kusurları kapsamaz.
- Yabancı cisimlere yansıyan dolaylı zararlar, garanti kapsamının dışındadır.
- Garanti yükümlülüğü ancak, cihazın açılmış halde kısa hata açıklaması, kasa fişi veya faturasıyla (satış tarihi ve satıcı kaşesi) birlikte gönderilmesi durumunda geçerlidir.
- Lütfen ürünü iyi ambalajlanmış halde, ilgili servis istasyonuna gönderin.

### Onarım servisi:

- Garanti süresi bittikten sonra.
- Garanti kapsamına girmeyen aksaklıklar halinde.
- Onarım olanağı konusunda lütfen en yakın servis istasyonuna danışınız.

### Diğer bilgiler için:

<http://www.steinell.com>

**3 Y I L**  
ÜRETİCİ  
GARANTİSİ

## HU

### 1. Tudnivaló a szöveges anyagról

#### Kérjük, olvassa el figyelmesen és őrizze meg!

- Szerzői jogvédelem alatt áll. Sokszorosítani, kivonatossan is, csak az engedélyünkkel szabad.
- A műszaki fejlődést célzó változtatások jogát fenntartjuk.

#### Jelmagyarázat



**Figyelmeztetés veszélyekre!**



**Utalás a szöveges anyag szöveghelyeire.**

### 2. Általános biztonsági útmutatások



**Gőzökkel vagy elektrolit folyadékkal kapcsolatos veszélyek!**

Az akku megrongálódása és szakszerűtlen használata következtében gőzök vagy elektrolit folyadék léphet ki. A velük való érintkezés súlyos sérülések (pl. a látóképesség elvesztésének, mert sebek keletkezésének) veszélyével fenyeget.

- Soha ne nyissa fel az akku házát vagy magát az akkut.
- Ne hagyja, hogy a gőzök vagy az elektrolit folyadék a szemébe jusson. Ha szembe jutott:
  - Ne dörzsölje a szemét.
  - Azonnal öblítse ki bő, tiszta vízzel (pl. csapvízzel).
  - Menjen orvoshoz.
- A kifolyt elektrolit folyadékot ne érintse meg.
- A terméket azonnal távolítsa el nyílt láng vagy hőforrás közeléből.
- A szennyeződött ruházatot azonnal távolítsa el.



**A LED fényugár veszéllyel fenyeget!**

A világító LED-be pillantás a kötőhártya sérüléséhez vezethet.

- Soha ne nézzen bele a LED-es hátszám világításba közelről, vagy huzamosabb ideig (5 percnél tovább).
- Robbanásveszélyes területen nem szabad felszerelni a hátszám világítást.
- A kifogástalan működés érdekében rázkódásmentes felszerelési helyet kell választani.
- A napelem táblát óvni kell a mechanikai terhelésektől (pl. faágaktól).
- A termék átépítése és megváltoztatása tilos.

## 3. XSolar LH-N

### Rendeltetésszerű használat

- LED-es hátszám világítás szürkületi kapcsolóval.
- Kültéren falra szerelhető kivitelben.
- Hátszám világítás olyan helyekre, ahol nem áll rendelkezésre hálózati feszültség.
- A napelem táblának és akkunak köszönhetően hálózat független energiaellátással rendelkezik.
- Sötétedéskor önműködően bekapcsol.

A csomag tartalma **(3.1 ábra)**

Termékméretek **(3.2. ábra)**

A készülék áttekintése **(3.3 ábra)**

- A Napelem tábla
- B Programválasztó kapcsoló
- C Világító felület
- D Váz
- E Micro-USB-s töltőcsatlakozó
- F Faltartó

### Hátszám világítás műszaki adatai

- Teljesítmény: 4 LED, max. 24 W
- Szürkületi beállítás: 2 Lux
- Színhőmérséklet: 4000 Kelvin
- Érintésvédelmi osztály: III
- Védettségi mód: IP 44
- Hőmérséklettartomány: -20 °C - +40 °C
- Méretek (széxmáxmé): 242 x 227 x 50 mm

### Akku műszaki adatai

- LiFePO (Lithium-Ferrum-Phosphor).
- Az élettartam lerövidülése nélkül bármikor feltölthető.
- Önműködő feltöltés a napelem táblával.
- Külön töltési lehetőség töltőadapterrel, Micro-USB-s csatlakozón át (5 V).
- Cserélhető, amit a gyártó, de akár szakképzett villanyszerelő is elvégezhet.
- Akku kapacitás: 1100 mAó.
- Max. világítási idő: 12 nap.
- Micro-USB-s töltőcsatlakozó: 5 V, max. 1 A

A töltési idő a felszerelési helytől (közvetlen napfény hatásától) függ. Télen, vagy esős napokon jelentősen hosszabb töltési idővel kell számolni.

## 4. Szerelés

- Előtte vizsgálja meg, hogy az alkatrészek nem rongálódtak-e meg.
- Ne vegye használatba a terméket, ha a napelem táblán vagy LED táblán károk keletkeztek.

Kedvezőtlen felhasználási feltételek esetén (pl. ha árnyékban, vagy üveg mögött helyezik el), a termék csak korlátozott biztonsággal fog működni

- A napelem táblának válasszon alkalmas (déli tájolású) helyet, ahol sokáig éri közvetlen napfény.
- Kerülje az olyan helyet, ahol életetők vagy fák leárnyékolják a készüléket.
- Válasszon olyan helyet, ahová csak kevés természetes / mesterséges fény (utcavilágítás stb.) szűrődik be.
- Ragassza rá a házszám világítást a világító felületre **(4.1 ábra)**.
- Vegye le a vázat a falitartóról **(4.2 ábra)**.
- Fúrja ki a furatokat, és rakjon beléjük tiplit **(4.3 ábra)**.
- Csavarozza fel a falitartót **(4.3 ábra)**.
- Végezze el a beállításokat **(4.4 ábra)**.  
→ „5. Kezelés”
- Rakja rá a vázat a falitartóra, és csavarozza hozzá **(4.5 ábra)**.

## 5. Kezelés

### Az első használat előtt

- Helyezze működésbe a házszám világítást úgy, hogy a programválasztó kapcsolót ON állásba állítja.

A házszám világítás egy percig próba üzemmódba kapcsol, és csak utána tér át a normál üzemelésre.

### Próba üzemmód

A próba üzemmódban a házszám világítás be van kapcsolva, függetlenül attól, hogy milyen világos van a környezetében. Továbbá, a próba üzemmódban be van kapcsolva a piros LED is. Mivel a LED fénye gyenge, nappal nem lehet látni, hogy világít.

### A kívánt működés beállítása a programválasztó kapcsolóval

- OFF: kikapcsolva (gyári beállítás).  
A fogyasztók (LED-ek) ki vannak kapcsolva.
- ON: Házszám világítás működésben. Bekapcsol a világítás, amikor a fényerő a (2 Lux-os) küszöbérték alá csökken.
- Az akku töltésétől függően a házszám világítás fényereje a lehető legjobban a környezethez igazodik. A reggeli órákban a házszám világítás ugyancsak önműködően ismét kikapcsol.

### Az akku kézi töltése

A túl gyenge kapacitás esetén (pl. rossz időben) villog az akku piros LED-je. Az akkut kereskedelmi forgalomban kapható Micro-USB-s töltőadapterrel lehet tölteni (nincs a tartozékok között). Az akku egyetlen feltöltéssel akár 6 órán át is képes áramot szolgáltatni.

### A behatolt nedvesség anyagi kár bekövetkezésével fenyeget

A nyitott Mikro-USB-s töltőcsatlakozó (E) nincs védve a behatoló vízzel szemben.

- Ezért az akkut csak száraz helyiségben töltsé.
- Csatlakoztassa a Micro-USB-s töltőadaptert.
  - Ha a piros LED villog: folyik a töltés  
Erősen lemerült akkunál akár 10 perc is eltelhet, amíg a LED villogni kezd.
  - Ha ég a piros LED: az akku teljesen fel van töltve.
- Távolítsa el a Micro-USB-s töltőadaptert.
  - A piros LED elszínik.

### Használaton kívül anyagi kár veszélye fenyeget.

Ha hosszabb ideig nem használja a házszám világítást (pl. mert elrakta), a bekövetkező mélykisülés tönkretelheti az akkut.

- Állítsa a programválasztó kapcsolót OFF állásba.
- Hosszabb üzemszünet előtt töltsé fel teljesen az akkut.
- Üzemszünet alatt töltsé fel rendszeresen az akkut.

## 6. Működési zavarok

### Piros LED villog

- Túl kicsi az akku kapacitása.
  - Töltsé fel az akkut Micro-USB-s töltőadapterrel (nincs a tartozékok közt).

### Házszám világítás nem kapcsol be

- Túl kicsi az akku kapacitása.
  - Töltsé fel az akkut Micro-USB-s töltőadapterrel (nincs a tartozékok közt).
- Programválasztó kapcsoló OFF állásban van.
  - Állítsa a programválasztó kapcsolót ON állásba.
- Házszám világítás fényét valami elnyomja.
  - Kerülje a természetes / mesterséges fény által megvilágított helyet.

### Akku nem tölt

- Napelem tábla elpiszkolódott.
  - Tisztítsa meg a napelem táblát puha kendővel és gyenge tisztítószerral.
- A napelem tábla felállítási helye nem éppen optimális.
  - Vizsgálja meg a felállítási helyet (minél több közvetlen napsugárzás érje).
- Több éves használat után megtörténhet, hogy már nem lehet feltölteni az akkut.
  - Cseréltesse ki az akkut (pótakku: XSolar, 3,3 V 1,1 AH, EAN 4007841008512).

- Kérjük, hogy a jól becsomagolt terméket küldje el az Önhöz legközelebb lévő szerviznek. Az akkut csak a gyártó, vagy szakképzett villanyszerelő cserélheti ki.

## 7. Tisztítás és ápolás

A termék nem igényel karbantartást.

Az esetleges rongálódások rendszeres ellenőrzése meghosszabbíthatja a termék élettartamát.

A szennyeződések eltávolítása meghosszabbíthatja a termék működését.

### Dologi károk veszélye

A rosszul megválasztott tisztítószer megrongálhatja a házszám világítást.

- A felületén vizsgálja meg, hogy bírja-e a tisztítószereket.
- A házszám világítás tisztításakor puha kendőt és gyenge tisztítószert használjon.

Ha a napelem tábla elpiszkolódott, vagy az időjárástól függően lerakódások képződtek rajta:

- tisztítsa meg a napelem táblát puha kendővel és gyenge tisztítószerral.

## 8. Ártalmatlanítás

Gondoskodjon az elektromos készülékek, a tartozékok és a csomagolás környezetbarát újrahasznosításáról.



Ne dobjon elektromos készülékeket a háztartási szemétkébe!

### Csak az EU-országok esetében:

Az elektromos és elektronikus berendezések hulladékainak kezelésére vonatkozó hatályos európai irányelvek, és azok végrehajtásáról szóló nemzeti rendelkezések szerint a már nem használható elektromos készülékeket külön kell gyűjteni, és környezetbarát újrahasznosításukról gondoskodni.



Az elhasználdott készülékeket, akkumulátorokat/elemeket ne dobja ki a háztartási szemétkébe, és ne is dobja tűzbe vagy vízbe.

Az akkumulátorokat/elemeket külön kell összegyűjteni, újrahasznosítani, vagy környezetbarát módon ártalmatlanítani.

### Csak az EU-országok esetében:

Az RL 2006/66/EG irányelv szerint a hibás vagy elhasználdott akkumulátorokat/elemeket újra kell hasznosítani. A már nem használható akkumulátorok/elemelek leadhatók az értékesítési helyen vagy a károsanyag-gyűjtőhelyen.

## 9. Gyári garancia

### STEINEL termék:

- Maximális gondossággal készült.
- A működés és biztonság a hatályos előírások alapján bevizsgálva.
- Végellenőrzéssel.

### STEINEL garancia:

- A kifogástalan minőségre és működésre terjed ki.
- A garanciaidő 36 hónap, ami az eladás napján kezdődik.
- Minden olyan hiányosságra kiterjed, amely anyag- vagy gyártási hibára vezethető vissza.
- A garancia teljesítésének módját mi választjuk meg: ez lehet a hibás alkatrészek helyreállítása, vagy kicserélése.
- A garancia nem vonatkozik a kopóalkatrészekre keletkező károkra.
- A garancia nem vonatkozik az olyan károkra és hiányosságokra, amelyek a szakszerűtlen kezelés vagy karbantartás miatt következnek be.
- Más tárgyakra következményként áttérhető károk ki vannak zárva a garancia köréből.
- Garanciát csak akkor tudunk vállalni, ha a készüléket elküldik az illetékes szerviznek, és mellékelik a hiba rövid leírását, valamint (a vásárlás időpontjával és a kereskedő pecsétjével ellátott) pénztári bizonylatot, ill. számlát.
- Kérjük, hogy a jól becsomagolt terméket küldje el a területileg illetékes szerviznek.

### Javító szolgálat:

- A garanciaidő letelte után.
- Nem garanciális hiányosságok esetén.
- Tudakolja meg az Önhöz legközelebb eső szervizünkben, hogy milyen lehetőségei vannak a helyreállításra.

### További információk:

<http://www.steinell.de>

**3 ÉV**  
GYÁRTÓI  
GARANCIA

## 1. K tomuto dokumentu

### Pozorně si jej přečtěte a uschovejte!

- Chráněno autorským právem. Dotisk, i částečný, jen s naším souhlasem.
- Změny, které slouží technickému pokroku, vyhrazeny.

### Vysvětlení symbolů



**Varování před nebezpečím!**



**Odkaz na text v dokumentu.**

## 2. Všeobecné bezpečnostní pokyny



### Ohrožení výpary nebo elektrolytem!

Při poškození a nesprávném zacházení s akumulátorem mohou unikat výpary nebo elektrolyt. Při kontaktu hrozí nebezpečí těžkého poranění (např. ztráta zraku, poleptání).

- Nikdy neotevírat pouzdro akumulátoru nebo akumulátor.
- Výpary nebo elektrolyt se nesmí dostat do očí. Při styku s očima:
  - Oči si netřít.
  - Oči okamžitě vypláchnout velkým množstvím čisté vody (např. voda z vodovodu).
  - Vyhledat lékaře.
- Nedotýkat se uniklého elektrolytu.
- Výrobek okamžitě odstranit z dosahu otevřeného ohně nebo horkých míst.
- Ihned si svléknout kontaminovaný oděv.



### Ohrožení paprsky světla LED!

Nedívat se přímo do svítící LED, mohlo by dojít k poškození sítnice v oku.

- Do lampy LED s domovním číslem se nikdy nedívat z krátké vzdálenosti nebo po delší dobu (>5 minut).
- Lampa s domovním číslem nesmí být namontována do oblastí ohrožených výbuchem.
- Pro bezporuchový provoz je třeba vybrat montážní místo chráněné před otřesy.
- Solární panel chránit před mechanickým zatížením (např. větve stromů).
- Přestavby a změny výrobku nejsou dovoleny.

## 3. XSolar LH-N

### Používání v souladu s určením

- Lampa LED s domovním číslem se soumrakovým spínačem.
- K montáži na stěnu ve venkovním prostoru.
- Osvětlení domovního čísla na místech, na kterých není k dispozici síťové napětí.
- S nezávislým zdrojem energie díky solárnímu panelu a akumulátoru.
- Automatické rozsvícení při tmě.

Rozsah dodávky (**obr. 3.1**)

Rozměry výrobku (**obr. 3.2**)

Přehled zařízení (**obr. 3.3**)

- A Solární panel
- B Volič spínač programů
- C Osvětlená plocha
- D Rám
- E Nabíjecí zásuvka Micro-USB
- F Nástěnný držák

### Technické parametry lampy s domovním číslem

- Výkon: 4 LED, max. 24 mW
- Soumrakové nastavení: 2 lx
- Barevná teplota: 4 000 K
- Třída ochrany: III
- Krytí: IP 44
- Teplotní rozmezí: -20 °C až +40 °C
- Rozměry (šxvxh): 242 x 227 x 50 mm

### Technické parametry akumulátoru

- LiFePO (lithium-železo-fosfor).
- Lze jej kdykoli nabít bez zkrácení životnosti.
- Automatické nabíjení solárním panelem.
- Možnost samostatného nabíjení pomocí nabíjecího adaptéru přes přípojku Micro-USB (5 V).
- Možnost výměny výrobcem nebo kvalifikovaným elektrikářem.
- Kapacita akumulátoru: 1 100 mAh
- Max. doma svícení: 12 dnů
- Nabíjecí zásuvka Micro-USB: 5 V, max. 1 A

Doba nabíjení je závislá na montážním místě (přímé sluneční světlo). V zimě nebo během deštivých dnů je třeba počítat s mnohonásobně delší dobou nabíjení.

## 4. Montáž

- Zkontrolovat poškození u všech konstrukčních dílů.
- Při poškození solárního nebo LED panelu výrobek nepoužívat.

Za nepříznivých podmínek (např. instalace ve stínu nebo za sklem) je funkční bezpečnost výrobku omezena.

- Pro solární panel vybrat vhodné místo se stálým přímým slunečním zářením (orientace na jih).
- Zabránit zastínění přečnivajícími střechami nebo stromy.
- Vybrat místo s nepatrnými účinky cizího/umělého světla (lampy na ulici atd.).
- Domovní číslo nalepit na osvětlenou plochu (**obr. 4.1**).
- Rám oddělit od nástěnného držáku (**obr. 4.2**).
- Vyvrát otvory a vložit hmoždinky (**obr. 4.3**).
- Našroubovat nástěnný držák (**obr. 4.3**).
- Provést nastavení (**obr. 4.4**).
- „5. Obsluha“
- Rám nasadit na nástěnný držák a sešroubovat (**obr. 4.5**).

## 5. Obsluha

### Před prvním použitím

- Lampa s domovním číslem se aktivuje nastavením voliče programů do polohy ON. Lampa s domovním číslem se jednu minutu nachází v testovacím režimu a pak přejde do normálního provozu.

### Testovací režim

V testovacím režimu lampa s domovním číslem zapne nezávisle na jasu prostředí. Navíc v testovacím režimu svítí červená LED. Na základě nízkého jasu nelze ve dne světlo LED rozpoznat.

### Nastavení požadovaného režimu voličem programů

- OFF: Vypnuto (nastavení z výroby). Spotřebiče (LED) jsou deaktivovány.
- ON: Lampa s domovním číslem aktivní. Zapne se při nedosažení prahové hodnoty jasu (2 lx).
- Jas lampy s domovním číslem se optimálně přizpůsobí podle nabití akumulátoru. V ranních hodinách lampa s domovním číslem zase automaticky zhasne.

## Ruční nabíjení akumulátoru

U příliš nízké kapacity akumulátoru (např. za špatného počasí) bliká červená LED. Akumulátor může být nabit běžným nabíjecím adaptérem Micro-USB (není v rozsahu dodávky). Jedno nabíjení akumulátoru může trvat až 6 hodin.

## Nebezpečí věcných škod kvůli vnikající vlhkosti

Otevřená nabíjecí zásuvka Micro-USB (E) není chráněna proti vnikající vodě.

- Akumulátor nabíjejte jen v suchých prostorech.
- Připojte nabíjecí adaptér Micro-USB.
  - Bliká červená LED: Nabíjení aktivní. U silně vybitého akumulátoru může trvat až 10 minut, než začne LED blikat.
  - Svítí červená LED: Akumulátor je plně nabitý.
- Odstranit nabíjecí adaptér Micro-USB.
  - Červená LED zhasne.

## Nebezpečí věcných škod při nepoužívání

Při nepoužívání lampy s domovním číslem po delší dobu (např. při skladování) může dojít ke zničení akumulátoru hlubokým vybitím.

- Volič programů nastavit do polohy OFF.
- Před tím, než přestanete akumulátor po delší dobu používat, jej úplně nabijte.
- Při nepoužívání akumulátor pravidelně nabíjejte.

## 6. Poruchy

### Červená LED bliká

- Kapacita akumulátoru je příliš nízká.
  - Akumulátor nabit nabíjecím adaptérem Micro-USB (není v rozsahu dodávky).

### Lampa s domovním číslem nezapíná.

- Kapacita akumulátoru je příliš nízká.
  - Akumulátor nabit nabíjecím adaptérem Micro-USB (není v rozsahu dodávky).
- Volič programů v poloze OFF.
  - Volič programů nastavit na ON.
- Lampa s domovním číslem je oslepená.
  - Zabránit dopadu cizího/umělého světla.

### Akumulátor se nenabíjí

- Solární panel znečištěný.
  - Solární panel otřít měkkou utěrkou a vyčistit jemným čisticím prostředkem.
- Místo instalace solárního panelu není optimální.
  - Zkontrolovat místo instalace (pokud možno co nejvíce přímého slunečního světla).

- Po víceletém používání může dojít ke snížení nabíjecí kapacity akumulátoru.
  - Akumulátor nechte vyměnit (náhradní akumulátor XSolar, 3,3 V 1,1 AH, EAN 4007841008512).
  - Dobře zabalený výrobek zašlete, prosím, i v tomto případě nejbližšímu servisnímu středisku. Výměnu může provést jen výrobce nebo kvalifikovaný elektrikář.

## 7. Čištění a údržba

Výrobek je bezúdržbový. Pravidelné kontroly poškození mohou prodloužit životnost výrobku. Odstraňování nečistot může prodloužit funkci výrobku.

### Nebezpečí věcných škod

Použitím nesprávného čisticího prostředku může být lampa s domovním číslem poškozena.

- Zkontrolovat snášenlivost čisticího prostředku a povrchu.
- Lampu s domovním číslem otřít měkkou utěrkou a vyčistit jemným čisticím prostředkem.

V případě znečištění nebo usazenin podmíněných povětrnostními vlivy na solární panel:

- Solární panel otřít měkkou utěrkou a vyčistit jemným čisticím prostředkem.

## 8. Likvidace

Elektrická zařízení, příslušenství a obaly by měly být odvezeny k ekologickému opětovnému zhodnocení.



Nevyhazujte elektrická zařízení do domovního odpadu!

### Jen pro země EU:

V souladu s platnou evropskou směrnicí o odpadních elektrických a elektronických zařízeních a jejím převedení do národního práva musí být nepoužitelná elektrická zařízení separována a odevzdána k ekologickému opětovnému zhodnocení.



Staré přístroje, akumulátory/baterie neházejte do domovního odpadu, ohně nebo vody.

Akumulátory/baterie se mají sbírat, recyklovat nebo ekologicky likvidovat.

### Jen pro země EU:

Podle směrnice RL 2006/66/ES musí být vadné nebo opotřebované akumulátory/baterie recyklovány. Nepoužitelné akumulátory/baterie můžete odevzdat v prodejně nebo ve sběrné nebezpečných odpadů.

## 9. Záruka výrobce

### Výrobek STEINEL:

- Vyrobeno s maximální pečlivostí.
- Kontrola funkce a bezpečnosti podle platných předpisů.
- S výstupní kontrolou.

### Záruka STEINEL:

- Záruka za bezvadné provedení a funkčnost.
- Doba 36 měsíců, počínajíc dnem prodeje spotřebiteli.
- Obsahuje odstranění nedostatků způsobených vadným materiálem nebo výrobními vadami.
- Záruka spočívá v opravě nebo výměně vadných součástí dle našeho rozhodnutí.
- Záruka se netýká poškození opotřebitelných dílů.
- Záruka se nevztahuje na vady a škody zapříčiněné nesprávným zacházením nebo údržbou.
- Uplatňování dalších nároků následných škod na cizích věcech je ze záruky vyloučeno.
- Záruka bude uznána jen tehdy, bude-li poslán nedemontovaný přístroj, přiložen krátký popis závady, pokladní stvrženka nebo faktura (datum prodeje a razítko prodejny).
- Dobře zabalený výrobek zašlete příslušnému servisnímu středisku.

### Servisní opravy:

- Po uplynutí záruční doby.
- U závad bez nároku na záruku.
- Zeptejte se ve vašem nejbližším servisu na možnost opravy.

### Další informace:

<http://www.steinel.de>

**3 LETÁ**  
ZÁRUKA  
VÝROBCE

## SK

### 1. O tomto dokumente

#### Pozorne si ho prečítajte a uschovajte!

- Chránené autorským právom. Dotlač, aj keď iba v skrátenej verzii, je povolená iba s našim súhlasom.
- Vyhradzujeme si právo na zmeny slúžiace technickému pokroku.

#### Vysvetlenie symbolov



**Varovanie pred nebezpečenstvami!**



**Odkaz na textové pasáže v dokumente.**

### 2. Všeobecné bezpečnostné pokyny



**Nebezpečenstvo v dôsledku výparov alebo elektrolytovej kvapaliny!**

V dôsledku poškodení a nevhodného zaobchádzania s akumulátorom môžu unikáť výpary alebo elektrolytová kvapalina. Pri kontakte hrozí nebezpečenstvo ťažkých poranení (napr. strata videnia, poleptanie).

- Kryt akumulátora ani akumulátor nikdy neotvárajte.
- Výpary ani elektrolytová kvapalina sa nesmú dostať do očí. Pri kontakte s očami:
  - Oči si nešúchajte.
  - Oči ihneď vypláchnite dostatočným množstvom čistej vody (napr. vodou z vodovodu).
  - Vyhľadajte lekára.
- Nedotýkajte sa vytečenej elektrolytovej kvapaliny.
- Výrobok okamžite odstráňte z dosahu otvoreného ohňa alebo horúcich miest.
- Kontaminované oblečenie okamžite odstráňte.



**Nebezpečenstvo v dôsledku svetelného lúča LED!**

Priame pozeranie do svietiacej LED diódy môže spôsobiť poškodenie sietnice.

- Nikdy sa do LED svetidla s domovým číslom nepozerajte z krátkej vzdialenosti alebo dlhšiu dobu (> 5 minút).
- Svetidlo s domovým číslom sa nesmie inštalovať v oblastiach ohrozených explóziou.
- Na bezproblémovú prevádzku je potrebné zvoliť montážne miesto, kde nie sú otrasy.

- Solárny panel treba chrániť pred mechanickými záťažami (napr. konáre stromov).
- Prestavby a zmeny na výrobku nie sú povolené.

### 3. XSolar LH-N

#### Správne používanie

- LED svetidlo s domovým číslom so súmrakovým spínačom.
- Na nástennú montáž vo vonkajšom prostredí.
- Osvetlenie domového čísla na miestach, kde nie je k dispozícii sieťové napätie.
- S nezávislým energetickým napájaním vďaka solárnemu panelu a akumulátoru.
- Automatické zapínanie za tmy.

Rozsah dodávky (**obr. 3.1**)

Rozmery produktu (**obr. 3.2**)

Prehľad produktu (**obr. 3.3**)

- A Solárny panel
- B Volič programov
- C Svetelná plocha
- D Rám
- E Nabíjačka s micro USB
- F Nástenný držiak

#### Technické údaje o svetidle s domovým číslom

- výkon: 4 LED, max. 24 mW
- nastavenie stmievania: 2 lx
- teplota farby: 4 000 K
- trieda ochrany: III
- krytie: IP 44
- teplotný rozsah: -20 °C až +40 °C
- rozmery (v x š x h): 242 x 227 x 50 mm

#### Technické údaje akumulátora

- LiFePO (lítium-železo-fosfor)
- kedykoľvek nabíjateľný bez skrakovania životnosti
- automatické nabíjanie cez solárny panel
- samostatná možnosť nabíjania s nabíjacím adaptérom cez pripojenie micro USB (5 V)
- vymieňa výrobca alebo kvalifikovaný elektrikár
- kapacita akumulátora: 1100 mAh
- max. doba svietenia: 12 dní
- nabíjačka s micro USB: 5 V, max. 1 A

Doba nabíjania závisí od miesta montáže (priame slnečné svetlo). V zime alebo počas upršaných dní sa musí počítať s niekoľkonásobne dlhšími dobami nabíjania.

## 4. Montáž

- Všetky diely skontrolujte vzhľadom na poškodenia.
- Pri poškodení solárneho panelu alebo panelu LED neuvádzajte výrobok do prevádzky.

Pri nevýhodných podmienkach používania (napr. umiestnenie v tieni alebo za sklom) je bezpečné fungovanie výrobku obmedzené.

- Na umiestnenie solárneho panelu zvolte vhodné miesto, kde je veľa priameho slnečného svetla (nasmerovanie na juh).
  - Vyhnite sa tieneniu strechami alebo stromami.
  - Zvoľte miesto s malým množstvom cudzieho/ umelého svetla (napr. pouličné osvetlenie atď.).
  - Na svetelnú plochu nalepte domové číslo (obr. 4.1).
  - Rám oddel'te od nástenného držiaka (obr. 4.2).
  - Vyvráťajte otvory a vložte hmoždinky (obr. 4.3).
  - Priskrutkujte nástenný držiak (obr. 4.3).
  - Vykonajte nastavenia (obr. 4.4).
- „5. Obsluha“
- Rám nasad'te na nástenný držiak a zaskrutkujte (obr. 4.5).

## 5. Obsluha

### Pred prvým použitím

- Svietidlo s domovým číslom aktivujte prostredníctvom nastavenia voliča programov na ON (ZAP). Svietidlo s domovým číslom sa bude na jednu minútu nachádzať v testovacom režime a potom pokračuje v normalnej prevádzke.

### Testovací režim

V testovacom režime je svietidlo s domovým číslom zapnuté nezávisle od okolitého jasu. Dodatočne je v testovacom režime trvalo zapnutá červená LED. Z dôvodu slabého jasu sa počas dňa nedá rozpoznať žiadne svetlo LED.

### Nastavenie požadovanej prevádzky prostredníctvom voliča programov

- OFF (VYP): Vypnuté (nastavenie z výroby). Spotrebiče (LED diódy) sú deaktivované.
- ON (ZAP): Svietidlo s domovým číslom je aktívne. Svietidlo sa zapne pri poklese pod úroveň prahu jasu (2 lx).
- Úroveň jasu svietidla s domovým číslom sa optimálne prispôsobuje podľa stavu nabitia akumulátora. V ranných hodinách sa svietidlo s domovým číslom automaticky znova vypne.

### Manuálne nabíjanie akumulátora

Pri nízkej kapacite akumulátora (napr. v dôsledku zlého počasia) bliká červená LED. Akumulátor sa môže nabíjať pomocou bežného nabíjacieho adaptéra s micro USB (nepatrí do rozsahu dodávky). Nabitie akumulátora môže trvať aj 6 hodín.

### Nebezpečenstvo materiálnych škôd v dôsledku prenikajúcej vlhkosti.

Otvorená nabíjačka s micro USB (E) nie je chránená pred vniknutím vody.

- Akumulátor nabíjajte len v suchých miestnostiach.
- Pripojte nabíjací adaptér s micro USB.
  - Bliká červená LED dióda: nabíjanie aktívne. Pri silne vybitom akumulátore môže trvať až 10 minút, kým začne blikáť LED dióda.
  - Červená LED dióda svieti: Akumulátor je plne nabitý.
- Odpojte nabíjací adaptér s micro USB.
  - Červená LED dióda zhasne.

### Nebezpečenstvo materiálnych škôd z dôvodu nepoužívania

Pri nepoužívaní svietidla s domovým číslom po dlhšiu dobu (napr. skladovanie) sa môže akumulátor v dôsledku hĺbkového vybitia zničiť.

- Nastavte volič programov na OFF (VYP).
- Pred nepoužívaním akumulátor úplne nabite.
- Počas nepoužívania akumulátor pravidelne nabíjajte.

## 6. Poruchy

### Červená LED bliká

- Kapacita akumulátora je príliš nízka.
  - Akumulátor nabite pomocou nabíjacieho adaptéra s micro USB (nepatrí do rozsahu dodávky).

### Svietidlo s domovým číslom sa nezapína

- Kapacita akumulátora je príliš nízka.
  - Akumulátor nabite pomocou nabíjacieho adaptéra s micro USB (nepatrí do rozsahu dodávky).
- Volič programov je nastavený na OFF (VYP).
  - Nastavte volič programov na ON (ZAP).
- Svietidlo s domovým číslom je tienené.
  - Zabráňte dopadaniu cudzieho/umelého svetla.

### Akumulátor sa nenabíja

- Solárny panel je znečistený.
  - Solárny panel vyčistite pomocou mäkkej handričky a jemného čistiaceho prostriedku.

- Nevhodne zvolené miesto inštalácie solárneho panelu.
  - Skontrolujte miesto inštalácie (čo najviac priameho slnečného svetla).
- Po dlhoročnom používaní sa môže nabíjacia schopnosť akumulátora vyčerpať.
  - Akumulátor nechajte vymeniť (náhradný akumulátor XSolar, 3,3 V 1,1 AH, EAN 4007841008512).
  - Dobře zabaleny výrobok zašlite na adresu najbližšieho servisu. Výmenu smie vykonávať len výrobca alebo kvalifikovaný elektrikár.

## 7. Čistenie a starostlivosť

Výrobok nevyžaduje údržbu.

Pravidelné kontrolovanie potenciálneho poškodenia môže predĺžiť životnosť výrobku.

Odstránenie nečistôt môže predĺžiť fungovanie výrobku.

### Nebezpečenstvo materiálnych škôd

Svietidlo s domovým číslom sa môže poškodiť používaním nevhodných čistiacich prostriedkov.

- Skontrolujte znášanlivosť čistiaceho prostriedku s povrchom.
- Svietidlo s domovým číslom vyčistite pomocou mäkkej handričky a jemného čistiaceho prostriedku.

V prípade znečistenia alebo usadenín spôsobených počasím na solárnom paneli:

- Solárny panel vyčistite pomocou mäkkej handričky a jemného čistiaceho prostriedku.

## 8. Likvidácia

Elektrické zariadenia, príslušenstvo a obaly odovzdajte na ekologickú recykláciu.



Elektrické zariadenia nevyhadzuje do komunálneho odpadu!

### Iba pre krajiny EÚ:

Podľa platnej európskej smernice o odpade z elektrických a elektronických zariadení a jej implementácie do národnej legislatívy sa musia nepoužívané elektrické a elektronické zariadenia zbierať separovane a odovzdať na ekologickú recykláciu.



Staré prístroje, akumulátory/batérie nevyhadzujte do domového odpadu, do ohňa ani do vody.

Akumulátory/batérie by sa mali zbierať, recyklovať, alebo ekologicky zlikvidovať.

### Iba pre krajiny EÚ:

Podľa smernice RL 2006/66/ES sa musia chybné alebo spotrebované akumulátory/batérie recyklovať. Viac nepoužiteľné akumulátory/batérie môžu byť odovzdané na predajnom mieste alebo v zberní nebezpečných odpadov.

## 9. Záruka výrobcu

### Výrobok STEINEL:

- Výrobené s veľkou starostlivosťou.
- Odkúšané z hľadiska funkčnosti a bezpečnosti v súlade s platnými predpismi.
- So záverečnou kontrolou.

### Záruka STEINEL:

- Záruka na bezchybný stav a funkčnosť.
- Lehota 36 mesiacov začína plynúť dňom predaja spotrebiteľovi.
- Zahŕňa odstránenie nedostatkov, ktoré vyplývajú z materiálovej alebo výrobnéj chyby.
- Plnenie sa uskutočňuje opravou alebo výmenou chybných dielov podľa nášho uváženia.
- Plnenie odpadá v prípade škôd na dieloch podliehajúcich opotrebovaniu.
- Plnenie odpadá v prípade poškodenia a nedostatkov, ktoré boli spôsobené nesprávnym zaobchádzaním alebo údržbou.
- Ďalšie následné škody na cudzích predmetoch sú zo záruky vylúčené.
- Záruku poskytneme len v prípade, ak prístroj v nerozobranom stave zašlete spolu so stručným popisom chyby, pokladničným dokladom alebo faktúrou (dátum zakúpenia a pečiatka predajcu).
- Dobře zabaleny výrobok zašlite na adresu príslušného servisu.

### Servis pre opravy:

- Po uplynutí záručnej doby.
- Pri nedostatkoch bez nároku na záruku.
- O možnosti opravy sa informujte na najbližšej servisnej stanici.

### Ďalšie informácie:

<http://www.steinell.com>

**3 ROKY**  
ZÁRUKA  
VÝROBCU

## 1. Informacje o tym dokumencie

### Zapoznać się dokładnie i zostawić do przechowania!

- Dokument chroniony prawem autorskim. Przedruk, także w częściach, wyłącznie po uzyskaniu naszej zgody.
- Zmiany, wynikające z postępu technicznego, zastrzeżone.

### Objaśnienie symboli



Ostrzeżenie przed zagrożeniami!



Odsyłacz do tekstu w dokumencie.

## 2. Ogólne zasady bezpieczeństwa



Niebezpieczeństwo stwarzane przez opary lub płyn elektrolitowy!

Uszkodzenie i nieprawidłowe użytkowanie akumulatora może powodować wydostawanie się oparów i płynu elektrolitowego. W przypadku kontaktu istnieje niebezpieczeństwo odniesienia poważnych obrażeń (np. utraty wzroku, oparzeń).

- Nigdy nie otwierać obudowy ani akumulatora.
- Nie dopuścić do przedostania się oparów lub płynu elektrolitowego do oczu. W przypadku kontaktu z oczami:
  - Nie przecierać oczu.
  - Natychmiast przepłukać oczy dużą ilością czystej wody (np. wodą bieżącą).
  - Udać się do lekarza.
- Nie dotykać wyciekającego elektrolitu.
- Natychmiast oddalić produkt od otwartego ognia lub gorących miejsc.
- Natychmiast zdjąć zanieczyszczoną odzież.



Niebezpieczeństwo stwarzane przez promień światła diody LED!

Bezpośrednie spoglądanie na świecąca diodę LED może spowodować uszkodzenie siatkówki oka.

- Nigdy nie patrzeć z małej odległości lub przez dłuższy czas (> 5 min) na lampę LED z podświetleniem numeru domu.
- Nie montować lampy z podświetleniem numeru domu w obszarach zagrożonych wybuchem.
- Aby zapewnić bezawaryjną pracę, wybrać miejsce montażu wolne od wstrząsów.

- Zabezpieczyć panel solarny przed obciążeniami mechanicznymi (np. gałęziami drzew).
- Przebudowy i modyfikacje produktu są zabronione.

## 3. XSolar LH-N

### Zastosowanie zgodne z przeznaczeniem

- Lampa LED z podświetleniem numeru domu z wyłącznikiem zmierzchowym.
- Do montażu naściennego na zewnątrz budynków.
- Lampa z podświetleniem numeru domu automatycznie wnosi światło w miejscach, w których nie ma dostępu do napięcia sieciowego.
- Niezależne zasilanie energią za pomocą panelu solarnego i akumulatora.
- Automatyczne włączanie w ciemności.

Zakres dostawy (rys. 3.1)

Wymiary produktu (rys. 3.2)

Przegląd urządzenia (rys. 3.3)

- |   |                             |
|---|-----------------------------|
| A | Panel solarny               |
| B | Przełącznik wyboru programu |
| C | Powierzchnia świecąca       |
| D | Oprawa                      |
| E | Gniazdo ładowania Micro-USB |
| F | Uchwyt naścienny            |

### Dane techniczne lampy z podświetleniem numeru domu

- Moc: 4 diody LED, maks. 24 mW
- Ustawianie progu czułości zmierzchowej: 2 luksy
- Temperatura barwowa: 4 000 kelwinów
- Klasa ochronności: III
- Stopień ochrony: IP 44
- Zakres temperatury: od -20°C do +40°C
- Wymiary (szer. x wys. x gł.): 242 x 227 x 50 mm

### Dane techniczne akumulatora

- LiFePO (litowo-żelazowo-fosforowy).
  - Możliwość ładowania w dowolnym czasie bez skrócenia żywotności.
  - Automatyczne ładowanie przez panel solarny.
  - Możliwość osobnego ładowania za pomocą adaptera przy użyciu złącza Micro-USB (5 V).
  - Możliwość wymiany przez producenta lub wykwalifikowanego elektryka.
  - Pojemność akumulatora: 1100 mAh.
  - Maks. czas świecenia: 12 dni.
  - Gniazdo ładowania Micro-USB: 5 V, maks. 1 A
- Czas ładowania jest zależny od miejsca montażu (bezpośrednie światło słoneczne). Zimą lub w deszczowe dni czas ładowania może się kilkakrotnie wydłużyć.

## 4. Montaż

- Sprawdzić wszystkie elementy pod kątem uszkodzeń.
- W przypadku uszkodzeń panelu solarnego lub panelu LED nie należy uruchamiać produktu.

W przypadku niekorzystnych warunków eksploatacji (np. ustawienie w cieniu lub za szkłem) bezpieczeństwo funkcjonowania produktu jest ograniczone.

- Wybrać odpowiednie miejsce dla panelu solarnego, w którym jest dostępna odpowiednia ilość światła słonecznego (w kierunku południowym).
- Unikać zacienienia przez zadaszenia lub drzewa.
- Wybrać miejsce charakteryzujące się niewielkim oświetleniem obcym / sztucznym (latarnie uliczne itp.).
- Przykleić numer domu na powierzchni świecącej (rys. 4.1).
- Zdjąć oprawę z uchwytu naściennego (rys. 4.2).
- Wywiercić otwory i włożyć kołki (rys. 4.3).
- Przykręcić uchwyt naścienny (rys. 4.3).
- Dokonać ustawień (rys. 4.4).  
→ „5. Obsługa”
- Umieścić oprawę w uchwycie naściennym i przykręcić (rys. 4.5).

## 5. Obsługa

### Przed pierwszym użyciem

- Uaktywnić lampę z podświetleniem numeru domu, ustawiając przełącznik wyboru programów w pozycji ON. Lampa z podświetleniem numeru domu przez minutę działa w trybie testowym, a następnie przełącza się na normalny tryb pracy.

### Tryb testowy

W trybie testowym lampa z podświetleniem numeru domu jest włączona niezależnie od jasności otoczenia. Poza tym w trybie testowym świeci czerwona dioda LED. Z powodu niewielkiej jasności w dzień światło LED nie jest widoczne.

### Ustawianie żądanego trybu za pomocą przełącznika wyboru programów

- OFF: wyłączony (ustawienia fabryczne). Odbiorniki (diody LED) są nieaktywne.
- ON: lampa z podświetleniem numeru domu jest aktywna. Włącza się po przekroczeniu dolnego progu jasności (2 luksy).
- Jasność lampy z podświetleniem numeru domu jest dostosowywana optymalnie do stanu nała-

dowania akumulatora. W godzinach porannych lampa z podświetleniem numeru domu wyłącza się automatycznie.

### Ręczne ładowanie akumulatora

Przy zbyt małej pojemności akumulatora (np. przy słabej pogodzie) miga czerwona dioda LED. Akumulator można ładować za pomocą standardowego adaptera Micro-USB (nie należy do zakresu dostawy). Ładowanie akumulatora może potrwać do 6 godzin.

### Niebezpieczeństwo uszkodzeń przez przenikającą wilgoć.

Otwarte gniazdo ładowania Micro USB (E) nie jest zabezpieczone przed przenikaniem wody.

- Akumulator ładować wyłącznie w suchych pomieszczeniach.
- Podłączyć adapter Micro-USB.
  - Czerwona dioda LED miga: ładowanie aktywne.
  - Przy mocno rozładowanym akumulatorze, dioda LED może zacząć migać dopiero po upływie 10 minut.
  - Czerwona dioda LED świeci: akumulator jest całkowicie naładowany.

- Odłączyć adapter Micro-USB.
  - Czerwona dioda LED gaśnie.

### Niebezpieczeństwo uszkodzeń przy nieużywaniu

Gdy lampa z podświetleniem numeru domu nie jest używana przez dłuższy czas (np. przechowywanie), akumulator może zostać uszkodzony na skutek głębokiego rozładowania.

- Ustawić przełącznik wyboru programów w pozycji OFF.
- Przed przerwą w użytkowaniu całkowicie naładować akumulator.
- Podczas przerwy w użytkowaniu regularnie ładować akumulator.

## 6. Usterki

### Czerwona dioda LED miga

- Zbyt mała pojemność akumulatora.
  - Naładować akumulator za pomocą adaptera Micro-USB (nie należy do zakresu dostawy).

### Lampa z podświetleniem numeru domu nie włącza się

- Zbyt mała pojemność akumulatora.
  - Naładować akumulator za pomocą adaptera Micro-USB (nie należy do zakresu dostawy).
- Przełącznik wyboru programów jest ustawiony w pozycji OFF.
  - Ustawić przełącznik wyboru programów w pozycji ON.
- Lampa z podświetleniem numeru domu jest przesłonięta.
  - Unikać oświetlenia obcego/sztucznego.

### Akumulator się nie ładuje

- Zabrudzony panel solarny.
  - Wyczyścić panel solarny przy użyciu miękkiej szmatki z dodatkiem delikatnego środka do czyszczenia.
- Miejsce ustawienia nie jest optymalne dla panelu solarnego.
  - Sprawdzić miejsce ustawienia (jak najwięcej światła słonecznego).
- Po kilku latach użytkowania pojemność akumulatora może się zmniejszyć.
  - Zlecić wymianę akumulatora (akumulator zamienny XSolar, 3,3 V 1,1 AH, EAN 4007841008512).
  - Prosimy o wysłanie dobrze zapakowanego urządzenia do najbliższego punktu serwisowego. Wymianę może przeprowadzić jedynie producent lub wykwalifikowany elektryk.

## 7. Czyszczenie i konserwacja

Produkt nie wymaga konserwacji. Regularne kontrole pod kątem uszkodzeń mogą wydłużyć żywotność produktu. Usuwanie zanieczyszczeń może wydłużyć prawidłowe funkcjonowanie produktu.

### Niebezpieczeństwo uszkodzeń

Nieodpowiednie środki do czyszczenia mogą spowodować uszkodzenie lampy z podświetleniem numeru domu.

- Należy sprawdzić kompatybilność środka do czyszczenia z powierzchnią.

- Wyczyścić lampę z podświetleniem numeru domu przy użyciu miękkiej szmatki z dodatkiem delikatnego środka do czyszczenia.

W przypadku zanieczyszczeń lub osadów na panelu solarnym zależnych od warunków atmosferycznych:

- Wyczyścić panel solarny przy użyciu miękkiej szmatki z dodatkiem delikatnego środka do czyszczenia.

## 8. Utylizacja

Urządzenia elektryczne, akcesoria i opakowania należy oddać do recyklingu przyjaznego środowisku.



Nie wyrzucać urządzeń elektrycznych wraz z odpadami z gospodarstw domowych!

### Tylko dla krajów UE:

Zgodnie z obowiązującymi dyrektywami europejskimi w sprawie zużytych urządzeń elektrycznych i elektronicznych oraz ich wdrażaniu do prawa krajowego nienadające się do użytkowania urządzenia elektryczne należy odbierać osobno i poddawać recyklingowi w sposób przyjazny środowisku.



Nie wyrzucać zużytych urządzeń, akumulatorów/baterii do śmieci, ognia lub wody.

Akumulatory/baterie należy zbierać, oddawać do recyklingu lub utylizacji w sposób przyjazny dla środowiska naturalnego.

### Tylko dla krajów UE:

Zgodnie z dyrektywą 2006/66/WE uszkodzone lub zużyte akumulatory/baterie należy oddawać do recyklingu. Akumulatory/baterie nienadające się do użytku należy oddać w punkcie sprzedaży lub punkcie zbiórki substancji szkodliwych.

## 9. Gwarancja producenta

### Produkt STEINEL:

- Wyprodukowany z największą starannością.
- Sprawdzony pod kątem prawidłowego funkcjonowania i bezpieczeństwa zgodnie z obowiązującymi przepisami.
- Został poddany kontroli końcowej.

### Gwarancja STEINEL:

- Gwarancja na prawidłową jakość i działanie.
- Okres gwarancji 36 miesięcy, rozpoczynający się w dniu sprzedaży użytkownikowi.
- Obejmuje usuwanie usterek wynikających z wad materiałowych lub produkcyjnych.
- Świadczenie następuje według naszej decyzji przez naprawę lub wymianę wadliwych części.
- Świadczenie nie obejmuje uszkodzeń części ulegających zużyciu.
- Świadczenie nie obejmuje uszkodzeń i usterek spowodowanych przez nieprawidłową obsługę lub konserwację.
- Gwarancja nie obejmuje szkód wtórnych powstałych na przedmiotach trzecich.
- Gwarancja jest udzielana tylko wtedy, gdy prawidłowo zapakowane urządzenie (nierozłożone na części) zostanie odesłane do odpowiedniego punktu serwisowego wraz z krótkim opisem usterki, wypełniona i podbitą kartą gwarancyjną, paragonem lub rachunkiem zakupu (opatrzonym datą zakupu i pieczęcią sklepu).
- Prosimy o wysłanie dobrze zapakowanego produktu do odpowiedniego punktu serwisowego.

### Serwis naprawczy:

- Po upływie okresu gwarancji.
- W przypadku usterek nieobjętych gwarancją.
- Informacji o możliwości naprawy udziela najbliższy punkt serwisowy.

### Więcej informacji:

<http://www.steinell.de>

**3** LATA  
GWARANCJI  
PRODUCENTA

## 1. Despre acest document

### Vă rugăm să citiți cu atenție documentul și să-l păstrați!

- Protejat prin Legea drepturilor de autor. Reproducerea, inclusiv în extras, este permisă numai cu aprobarea noastră.
- Ne rezervăm dreptul de a face modificări care servesc progresului tehnic.

### Explicația simbolurilor



**Atenție, pericol!**



Trimitere la texte din document.

## 2. Instrucțiuni generale de securitate



**Pericol din cauza vaporilor și a electrolitului!**

Din cauza deteriorării sau a utilizării incorecte a acumulatorilor se pot degaja vapori sau se poate scurge electrolit. În caz de contact există pericol de accidentări grave (de ex. pierderea vederii, arsuri).

- Nu deschideți niciodată carcasa acumulatorului sau acumulatorul.
- Aveți grijă să nu vă intre în ochi vapori sau electrolit. În cazul contactului cu ochii:
  - Nu vă frecăți la ochi.
  - Clătiți de urgență ochii cu multă apă curată (de ex. apă de la robinet).
  - Consultați un medic.
- Nu atingeți electrolitul care s-a scurs.
- Îndepărtați imediat produsul de focul deschis sau de zonele fierbinți.
- Scoateți imediat îmbrăcămintea contaminată.



**Pericol din cauza radiației luminoase a LED-urilor!**

Privitul direct într-un LED aprins poate duce la afectarea retinei.

- Nu priviți de la mică distanță sau timp mai îndelungat (> 5 minute) în lampa cu LED pentru iluminarea numărului casei.
- Montarea lămpii pentru iluminarea numărului casei în zone cu pericol de explozie este interzisă.
- Pentru a asigura funcționarea ireproșabilă, trebuie ales un loc de montaj fără trepidații.

- Panoul solar trebuie protejat de solicitări mecanice (de ex. crengi de copac).
- Transformările și modificările produsului nu sunt permise.

## 3. XSolar LH-N

### Utilizare conform destinației

- Lampa cu LED pentru iluminarea numărului casei cu întrerupător de amurg.
- Pentru montare pe perete în exterior.
- Iluminatul numerelor de casă în locuri în care nu este disponibilă tensiunea de rețea.
- Cu alimentare independentă datorită panoului solar și acumulatorului.
- Pornire automată în întuneric.

Volumul livrării (fig.3.1)

Dimensiunile produsului (fig. 3.2)

Prezentare generală a aparatului (fig. 3.3)

- A Panou solar
- B Comutator de program
- C Suprafață luminoasă
- D Carcasă
- E Micro-mufă de încărcare USB
- F Suport de perete

### Date tehnice lampă pentru iluminarea numărului casei

- Putere: 4 LED-uri, max. 24 mW
- Luminozitate de comutare: 2 lucși
- Temperatura culorii: 4.000 kelvini
- Clasă de protecție: III
- Tip de protecție: IP 44
- Interval de temperatură: -20 °C - +40 °C
- Dimensiuni (lxxA): 242 x 227 x 50 mm

### Date tehnice acumulator

- LiFePO (litiu - fier - fosfor).
- Poate fi încărcat oricând, fără a i se scurta durata de viață.
- Încărcare automată prin intermediul panoului solar.
- Posibilitate de încărcare separată cu adaptor prin intermediul micro-racordului USB (5 V).
- Poate fi schimbat de către producător sau de către electricienii calificați.
- Capacitatea acumulatorului: 1100 mAh.
- Durata max. de iluminare: 12 zile.
- Micro-mufă de încărcare USB: 5 V, max. 1 A

Durata de încărcare depinde de locul de montaj (lumină solară directă). Lama sau în zilele ploioase trebuie să vă așteptați la o durată de încărcare de câteva ori mai mare.

## 4. Montarea

- Verificați toate componentele pentru a constata dacă prezintă deteriorări.
- Dacă panoul solar sau panoul de LED-uri prezintă defecțiuni, nu puneți în funcțiune produsul.

În cazul în care condițiile de utilizare sunt nefavorabile (de ex. amplasare la umbră sau în spatele unei geam), siguranța funcționării produsului este limitată

- Alegeți un loc adecvat pentru panoul solar, cu multă lumină solară directă (orientare spre sud).
- Evitați umbrirea cu copertine sau copaci.
- Alegeți un loc cu puțină lumină din alte surse / artificială (felinare de stradă etc.).
- Lipiți numărul casei pe suprafața luminoasă (fig. 4.1).
- Desprindeți carcasa din suportul de perete (fig. 4.2).
- Faceți găurile și introduceți diblurile (fig. 4.3).
- Prindeți suportul de perete în șuruburi (fig. 4.3).
- Realizați reglările (fig. 4.4).  
→ „5. Utilizarea“
- Poziționați carcasa pe suportul de perete și prindeți-o în șuruburi (fig. 4.5).

## 5. Utilizarea

### Înainte de prima utilizare

- Activați lampa pentru iluminarea numărului casei prin reglarea comutatorului de program pe ON. Lampa pentru iluminarea numărului casei se află un minut în modul test și apoi trece în regim normal.

### Modul test

În modul test, lampa pentru iluminarea numărului casei este aprinsă independent de luminozitatea ambientală. În plus, în modul test LED-ul roșu este aprins continuu. Din cauza luminozității reduse, în timpul zilei nu se poate vedea lumina LED-ului.

### Reglarea regimului dorit prin intermediul comutatorului de program

- OFF: Oprit (setare din fabrică). Consumatorii (LED-urile) sunt dezactivați.
- ON: Lampa pentru iluminarea numărului casei este activă. Lampa se aprinde când se coboară sub pragul de luminozitate (2 lucși).
- Luminozitatea lămpii pentru iluminarea numărului casei se ajustează optim în funcție de gradul de încărcare al acumulatorului. În orele dimineții, lampa pentru iluminarea numărului casei se stinge automat.

## Încărcarea manuală a acumulatorului

În cazul în care capacitatea acumulatorului este prea mică (de exemplu în condiții de vreme proastă), LED-ul roșu luminează intermitent. Acumulatorul poate fi încărcat cu un micro-adaptor USB disponibil în comerț (nu este inclus la livrare). Încărcarea acumulatorului poate dura până la 6 ore.

### Pericol de daune materiale din cauza pătrunderii umidității

Micro-mufa de încărcare USB deschisă (E) nu este protejată împotriva pătrunderii apei.

- Nu încărcăți acumulatorul decât în spații uscate.
- Racordați micro-adaptorul USB.
  - LED-ul roșu luminează: operația de încărcare este activă
  - Dacă acumulatorul este puternic descărcat poate dura până la 10 minute până se aprinde LED-ul.
  - LED-ul roșu luminează: acumulatorul este încărcat complet.
- Scoateți micro-adaptorul USB.
  - LED-ul roșu se stinge.

### Pericol de daune materiale în caz de nefolosire

Atunci când lampa pentru iluminarea numărului casei nu este folosită un interval de timp mai lung (de ex. pe timpul depozitării), acumulatorul se poate distruge din cauza unei descărcări complete.

- Poziționați comutatorul de program pe OFF.
- Înainte de depozitare încărcăți complet acumulatorul.
- Încărcați periodic acumulatorul în timpul depozitării.

## 6. Defecțiuni

### LED-ul roșu clipește

- Capacitatea acumulatorului este prea mică.
  - Încărcați acumulatorul cu micro-adaptorul USB (nu este cuprins în volumul livrării).

### Lampa pentru iluminarea numărului casei nu se aprinde

- Capacitatea acumulatorului este prea mică.
  - Încărcați acumulatorul cu micro-adaptorul USB (nu este cuprins în volumul livrării).
- Comutatorul de program este poziționat pe OFF.
  - Poziționați comutatorul de program pe ON.
- Lampa pentru iluminarea numărului casei este orbită.
  - Incidența unei lumini din altă sursă / artificiale.



### Acumulatorul nu se încarcă

- Panoul solar murdar.
  - Curățați panoul solar folosind o lavetă moale și un detergent non-agresiv.
- Locul de amplasare a panoului solar nu este optim.
  - Verificați locul de amplasare (cât mai multă lumină solară directă).
- După o utilizare îndelungată, capacitatea de încărcare a acumulatorului poate fi epuizată.
  - Dispuneți înlocuirea acumulatorului (acumulator de schimb XSolar, 3,3 V 1,1 AH, EAN 4007841008512).
  - Vă rugăm să trimiteți produsul bine ambalat la cel mai apropiat service. Înlocuirea nu se va face decât de către producător sau de către electricieni calificați.

## 7. Curățarea și îngrijirea

Produsul nu necesită lucrări de întreținere. Verificările periodice cu scopul a descoperi eventuale deteriorări pot prelungi durata de viață a produsului. Îndepărtarea murdăriilor poate prelungi funcționarea produsului.

### Pericol de daune materiale

Folosirea unor detergenți inadecvați poate deteriora lampa pentru iluminarea numărului casei.

- Verificați compatibilitatea dintre detergent și suprafață.
- Curățați lampa pentru iluminarea numărului casei folosind o lavetă moale și un detergent non-agresiv.

Dacă există murdărie sau depuneri cauzate de intemperii pe panoul solar:

- Curățați panoul solar folosind o lavetă moale și un detergent non-agresiv.

## 8. Evacuarea ca deșeu

Aparatele electrice, accesoriile și ambalajele trebuie să facă obiectul unei reciclări ecologice.



Nu aruncați aparatele electrice la gunoii menajer!

### Numai pentru țările UE:

În conformitate cu directiva europeană privind eliminarea deșeurilor electrice și electronice în vigoare și transpunerii ei în legislația națională, aparatele

electrice care nu mai pot fi utilizate trebuie să fie colectate separat și să facă obiectul unei reciclări ecologice.



Nu aruncați aparatele uzate sau acumulatorii/bateriile la gunoii menajer, în foc sau în apă.

Acumulatorii/bateriile trebuie colectate, reciclate sau evacuate la deșeuri într-un mod care să nu afecteze negativ mediul ambiant.

### Numai pentru țările UE:

Conform directivei RL 2006/66/EG acumulatorii/bateriile defecte sau uzate trebuie reciclate. Acumulatorii/bateriile inutilizabile pot fi predate distribuitorului sau la punctul de colectare a materialelor periculoase.

## 9. Garanția de producător

### Produs STEINEL:

- Executat cu cea mai mare atenție.
- Verificat în privința funcționării și a siguranței, în conformitate cu normele în vigoare.
- Cu control final.

### Garanție STEINEL:

- Garanție pentru structura și funcționarea ireproșabilă a produsului.
- Termen de 36 de luni de la data vânzării către consumator.
- Garanția acoperă remedierea defecțiunilor apărute din cauza erorilor de material sau de fabricație.
- Îndeplinirea garanției se realizează prin repararea sau schimbarea pieselor defecte, la alegerea noastră.
- Garanția nu acoperă daunele intervenite la piesele supuse uzurii.
- Garanția nu acoperă daune și defecțiuni cauzate de manevrare sau întreținere incorectă.
- Daunele provocate altor obiecte sunt excluse de la garanție.
- Garanția este valabilă doar dacă aparatul nedezasamblat este trimis împreună cu o scurtă descriere a defecțiunii, cu bonul de casă sau cu factura (cu data cumpărării și cu ștampila distribuitorului).
- Vă rugăm să expediați produsul bine ambalat la centrul de service competent.

### Reparații și post-garanție:

- După expirarea termenului de garanție.
- În cazul defecțiunilor neacoperite de garanție.
- Informați-vă cu privire la posibilitatea reparației la centrul de service cel mai apropiat.

### Mai multe informații:

<http://www.steinell.de>

**3 A N I**  
GARANȚIA  
PRODUCĂTORULUI

## 1. O tem dokumentu

### Natančno preberite in shranite!

- Zaščiteno z avtorskimi pravicami. Ponatis v celoti ali po delih je dovoljen le z našim soglasjem.
- Spremembe zaradi tehničnega napredka so pridržane.

### Razlaga simbolov



**Opozorilo pred nevarnostmi!**



**Napotek na mesta besedila v dokumentu.**

## 2. Splošna varnostna navodila



**Nevarnost zaradi hlapov ali elektrolitne tekočine!**

S poškodovanjem ali nestrokovno uporabo akumulatorja lahko izstopajo hlapi ali elektrolitna tekočina. Ob stiku obstaja nevarnost hudih poškodb (npr. izgube vida, razjedenine).

- Ohišja akumulatorja ali akumulatorja nikoli ne odpirajte.
- Hlapi ali elektrolitna tekočina ne smejo priti v oči. Ob stiku z očmi:
  - Ne drgnite oči.
  - Oči takoj izperite z veliko čiste vode (npr. vodovodne).
  - Pojdite k zdravniku.
- Ne dotikajte se iztekle elektrolitne tekočine.
- Zdravilo takoj odstranite z odprtega ognja ali vročih mest.
- Kontaminirana oblačila takoj odstranite.



**Nevarnost zaradi svetlobnega žarka LED!**

Neposredno gledanje v LED, ki sveti, lahko poškoduje očno mrežnico.

- V LED-luč za hišno številko nikoli ne glejte iz neposredne bližine dlje časa (> 5 min.).
- Luči za hišno številko ne smete nikoli montirati v predelu, kjer obstaja nevarnost eksplozije.
- Za brezhibno delovanje izberite kraj montaže, kjer ni pretresov.
- Solarni panel zaščitite pred mehanskimi obremenitvami (npr. veje drevesa).
- Predelave in spremembe izdelka niso dovoljene.

## 3. XSolar LH-N

### Namenska uporaba

- LED-svetilka za hišno številko z zatemnitvenim stikalom
- Za stensko montažo za zunanost.
- Osvetlitev hišne številke osvetli mesta, kjer ni na voljo omrežne napetosti.
- Z neodvisno oskrbo z energijo s solarnim panelom in akumulatorjem.
- Avtomatski vklop v temi.

Obseg dobave (sl. 3.1)

Mere izdelka (sl. 3.2)

Pregled naprav (sl. 3.3)

- A Solarni panel
- B Stikalo za izbiro programa
- C Osvetljena površina
- D Ohišje
- E Mikro-USB-polnilna vtičnica
- F Zidno držalo

### Tehnični podatki svetilka za hišno številko

- Moč: 4 LED, maks. 24 W
- Nastavitev zatemnitve: 2 luksa
- Temperatura barve: 4.000 kelvinov
- Razred zaščite: III
- Vrsta zaščite: IP 44
- Temperaturni razpon: -20 do +40 °C
- Mere (v x š x g): 242 x 227 x 50 mm

### Tehnični podatki akumulator

- LiFePO (litij-železo-fosfor).
- Možno vedno polniti, kar ne skrajša življenjske dobe.
- Samodejno polnjenje iz solarnega panela.
- Možnost ločenega polnjenja s polnilnim adapterjem prek priključka mikro-USB (5 V).
- Zamenja lahko izdelovalec ali usposobljeni električar.
- Kapaciteta akumulatorja: 1100 mAh
- Maks. trajanje svetlenja: 12 dni.
- Mikro-USB-polnilna vtičnica: 5 V, maks. 1 A

Čas polnjenja je odvisen od kraja montaže (neposredna sončna svetloba). Pozimi ali ko dežuje je treba računati z veliko daljšimi časi polnjenja.

## 4. Montaža

- Preverite vse sklope, ali so poškodovani.
- Ob škodi na solarnemu panelu ali LED-panelu izdelka ne uporabite.

Ob neugodnih pogojih uporabe (npr. postavitev v senci ali za steklom, napačna izravnava solarnega panela) je varnost delovanja izdelka omejena.

- Za solarni panel izberite primerni kraj z veliko neposredne sončne svetlobe (usmeritev na jug).
- Pazite, da ga ne bodo prekrivali nadstreški ali drevesa.
- Izberite kraj, kjer ni veliko zunanje/umetne osvetlitve (ulične svetilke ipd.).
- Hišno številko nalepite na osvetljeno površino (sl. 4.1).
- Ohišje ločite od stenskega držala (sl. 4.2).
- Izvrtajte luknje in vstavite moznike (sl. 4.3).
- Privijačite stensko držalo (sl. 4.3).
- Izvedite nastavitve (sl. 4.4).
- „5. Upravljanje“
- Ohišje vstavite na zidno držalo in privijačite (sl. 4.5).

## 5. Upravljanje

### Pred prvo uporabo

- Svetilko za hišno številko aktivirajte z nastavitvijo stikala za izbiro programa na VKLOP. Svetilka za hišno številko je za eno minuto v testnem načinu, nato pa v normalnem programu.

### Testni način

V testnem načinu je svetilka za hišno številko izključena neodvisno od svetlosti okolice. Dodatno je v testnem načinu trajno vklopljena rdeča LED-luč. Zaradi majhne svetlosti podnevi ni mogoče videti LED-luči.

### Nastavitve zelenega načina delovanja se izvajajo s stikalom za nastavitev programov

- OFF: izklop (tovarniška nastavitve). Porabniki (LEDi) so deaktivirani.
- ON: svetilka za hišno številko je aktivna. Vklopi se, ko ni dosežen prag svetlosti (2 luksa).
- Svetlost svetilke za hišno številko se optimalno prilagodi polnosti akumulatorja. V jutranjih urah se svetilka za hišno številko samodejno izklopi.

### Ročno polnjenje akumulatorja

Pri premajhni zmogljivosti akumulatorja (npr. pri slabem vremenu) utripa rdeča LED-lučka. Akumulator lahko polnite z običajnim mikro-USB-polnilnim adapterjem (ni v obsegu dobave). Akumulator se lahko polni do 6 ur.

### Nevarnost gmotne škode zaradi vdora vlage

Odprta mikro-USB-polnilna vtičnica (E) ni zaščitena pred vdorom vode.

- Akumulator polnite le v suhih prostorih.
- Priključite mikro-USB polnilni adapter.
  - Rdeča LED utripa: postopek polnjenja aktiven. Pri močno izpraznjenem akumulatorju lahko traja do 10 minut, da začne LED utripati.
  - Rdeča LED utripa: akumulator je poln.
- Odstranite mikro-USB polnilni adapter.
  - Rdeča LED ugasne.

### Nevarnost gmotne škode med neuporabo

Med daljšo neuporabo svetilke za hišno številko (npr. med skladiščenjem) se lahko akumulator globinsko izprazni in uniči.

- Stikalo za izbiro programa postavite na OFF.
- Pred neuporabo akumulator do konca napolnite.
- Med neuporabo akumulator redno polnite.

## 6. Motnje

### Rdeča LED utripne

– Zmogljivost akumulatorja je premajhna. Akumulator lahko polnite z običajnim mikro-USB polnilnim adapterjem (ni v obsegu dobave).

### Svetilka za hišno številko se ne vklopi

– Zmogljivost akumulatorja je premajhna. Akumulator lahko polnite z običajnim mikro-USB polnilnim adapterjem (ni v obsegu dobave).

– Stikalo za izbiro programa je na OFF.

- Stikalo za izbiro programa postavite na ON.

– Svetilka za hišno številko je zakrita.

- Preprečite sijaj zunanje/umetne svetlobe.

### Akumulator se ne polni

– Solarni panel je umazan.

- Solarni panel obrišite z mehko krpo in blagim čistilom.

– Kraj postavitve za solarni panel ni optimalen.

- Preverite kraj postavitve (kar se da veliko sončne svetlobe).

– Po večletni uporabi je morda sposobnost akumulatorja, da se napolni, izrabljena.

- Zamenjajte akumulator (nadomestni akumulator XSolar, 3,3 V 1,1 AH, EAN 4007841008512).

- Prosimo, da izdelek pošljete dobro zapakiran na naslov servisne službe. Zamenjavo lahko opravi le izdelovalec ali usposobljeni električar.

## 7. Čišćenje in nega

Izdelka ni treba vzdrževati.

Redno preverjanje morebitnih poškodb na izdelku lahko podaljša njegovo življenjsko dobo.

Odstranitev onesnaženosti lahko podaljša delovanje izdelka.

### Nevarnost grotne škode

Zaradi napačnega čistila se lahko svetilka za hišno številko poškoduje.

- Preverite združljivost čistila s površino.
- Svetilko za hišno številko obrišite z mehko krpo in blagim čistilom.

Če je solarni panel umazan ali ima usedline zaradi vremenskih vplivov:

- Solarni panel obrišite z mehko krpo in blagim čistilom.

## 8. Odstranjevanje

Električne aparate, opremo in embalažo oddajte v okolju prijazno ponovno obdelavo.



Električnih aparatov ne odstranjujte s hišnimi odpadki!

### Samo za države članice EU:

V skladu z veljavno Evropsko direktivo o izrabljenih električnih in elektronskih aparatih in njenim prenosom v nacionalno zakonodajo je električne aparate, ki niso več uporabni, treba zbirati ločeno in jih oddati v okolju prijazno ponovno obdelavo.



Odsluženih naprav, akumulatorjev in baterij ne odlagajte med gospodinjne odpadke, v ogenj ali vodo.

Akumulatorje/baterije je potrebno zbirati, reciklirati ali zavreči na okolju prijazen način.

### Samo za članice EU:

Skladno z Direktivo RL 2006/66/ES je potrebno okvarjene ali izrabljene akumulatorje/baterije reciklirati. Odslužene akumulatorje/baterije lahko oddate na prodajnih mestih ali na zbirališčih za nevarne odpadke.

## 9. Garancija proizvajalca

### Izdelek STEINEL:

- Izdelano z veliko skrbnostjo.
- Delovanje in varnost preverjeni v skladu z veljavnimi predpisi.
- S končno kontrolo.

### Garancija STEINEL:

- Garancijo na brezhibno kakovost in delovanje.
- Velja 36 mesecev in se začne na dan prodaje uporabniku.
- Vsebuje odpravo pomanjkljivosti, če temeljijo na napakah v materialu ali izdelavi.
- Storitev se izvrši s popravilom ali menjavo pomanjkljivih delov po naši izbiri.
- Storitev ne velja za škodo na obrabnih delih.
- Storitev ne velja za poškodbe, do katerih je prišlo zaradi nepravilne uporabe ali vzdrževanja.
- Nadaljnje poškodbe na drugih predmetih so izključene iz garancije.
- Garancija bo odobrena le, če boste poslali dobro zapakirano nerazstavljeno napravo s kratkim opisom napake ter potrdilom o nakupu oz. računom (datum nakupa in štampiljka trgovca).
- Prosimo pošljite izdelek dobro zapakiran na naslov servisne službe.

### Servis za popravila:

- Po poteku garancijskega časa.
- Pri pomanjkljivosti, za katere nimate garancije.
- O možnosti popravila se posvetujte z našim servisnim obratom.

### Več informacij:

<http://www.steinel.de>

**3** LETNA  
PROIZVAJALCA  
GARANCIJA

## HR

### 1. Uz ovaj dokument

#### Pažljivo pročitate i sačuvajte!

- Zaštićeno autorskim pravima. Pretisak, čak i djelomičan, dopušten je samo uz naše odobrenje.
- Zadržavamo pravo na promjene koje služe tehničkom napretku.

#### Tumačenje simbola



Upozorenje na opasnosti!



Uputa na tekst u dokumentu.

### 2. Opće sigurnosne napomene



Opasnost od para ili elektrolitske tekućine!

Zbog oštećenja i nestručne upotrebe akumulatora mogu izlaziti pare ili elektrolitska tekućina. U slučaju kontakta postoji opasnost od teških ozljeđivanja (npr. gubitak vida, ozljede kiselinom).

- Nikada ne otvarajte kućište akumulatora ili akumulator.
- Pare ili elektrolitska tekućina ne smiju dospjeti u oči. U slučaju kontakta s očima:
  - ne trljati oči.
  - Oči odmah isperite s puno čiste vode (npr. vodom iz vodovoda).
  - Potražite liječničku pomoć.
- Ne dodirivati elektrolitsku tekućinu.
- Proizvod odmah uklonite od otvorene vatre ili vrućih mjesta.
- Kontaminiranu odjeću odmah uklonite.



Opasnost od LED svjetlosne zrake!

Izravno gledanje u LE-diodu koja svijetli može uzrokovati oštećenje mrežnice oka.

- Nikad ne gledajte s male udaljenosti ili dulje vrijeme (> 5 minuta) u LED svjetiljku za kućni broj.
- Svjetiljka za kućni broj ne smije se montirati u područjima s opasnošću od eksplozije.
- Da bi se omogućio besprijekoran rad, treba odabrati stabilno mjesto za montažu.
- Solarni panel treba zaštititi od mehaničkih opterećenja (npr. grane drveća).
- Preinake i izmjene na proizvodu nisu dopuštene.

## 3. XSolar LH-N

### Namjenska uporaba

- LED svjetiljka za kućni broj sa sklopkom za regulaciju intenziteta svjetlosti.
- Za zidnu montažu u vanjskom području.
- Rasvjeta kućnog broja na mjestima na kojima nije raspoloživ napon strujne mreže.
- S neovisnom opskrbom energije preko solarnog panela i akumulatora.
- Automatsko uključivanje u tami.

Sadržaj isporuke (sl. 3.1)

Dimenzije proizvoda (sl. 3.2)

Pregled proizvoda (sl. 3.3)

- A Solarni panel
- B Sklopka za odabir programa
- C Površina svjetiljke
- D Okvir
- E Micro-USB utičnica za punjenje
- F Zidni držač

### Tehnički podaci svjetiljke za kućni broj

- Snaga: 4 LED-ova, maks. 24 mW
- Podešavanje svjetlosnog praga: 2 luksa
- Temperatura boje: 4.000 kelvina
- Klasa zaštite: III
- Vrsta zaštite: IP 44
- Temperaturno područje: -20 °C do +40 °C
- Dimenzije (ŠxVxD): 242 x 227 x 50 mm

### Tehnički podaci akumulatora

- LiFePO (litij-željezo-fosfor).
- Može se uvijek puniti a da se ne skraćuje vijek trajanja.
- Automatsko punjenje pomoću solarnog panela.
- Posebna mogućnost punjenja pomoću adaptera putem Micro-USB priključka (5V)
- Zamjenu može izvršiti proizvođač ili kvalificirani električar.
- Kapacitet akumulatora: 1100 mAh
- Maks. trajanje svjetla: 12 dana
- Micro-USB utičnica za punjenje: 5V, maks. 1A

Vrijeme punjenja ovisi o mjestu montaže (izravno sunčevo svjetlo). Tijekom zime ili kišnih dana mora se računati s višestruko duljim vremenima punjenja.

## 4. Montaža

- Provjeriti sve sastavne dijelove na oštećenja.
- U slučaju oštećenja na solarnom ili LED panelu ne koristite proizvod.

Kod nepovoljnih uvjeta korištenja (npr. postavljanje u sjeni ili iza stakla) ograničena je funkcionalna sigurnost proizvoda.

- Odaberite prikladno mjesto s puno izravnog sunčevog svjetla za solarni panel (smjer jug).
- Izbjegavajte zasjenjivanje koje stvaraju nadstrešnice ili drveća.
- Odaberite mjesto s malo ambijentnog / umjetnog svjetla (ulične svjetiljke itd.).
- Nalijepite kućni broj na površinu svjetiljke (sl. 4.1).
- Odvojite okvir od zidnog držača (sl. 4.2).
- Izbušite rupe i stavite učvršnice (sl. 4.3).
- Zidni držač pričvrstite vijcima (sl. 4.3).
- Izvršite podešavanje (sl. 4.4).  
→ „5. Rukovanje“
- Stavite okvir na zidni držač i pričvrstite vijcima (sl. 4.5).

## 5. Rukovanje

### Prije prve uporabe

- Aktivirajte svjetiljku za kućni broj tako da sklopku za odabir programa podesite na ON. Svjetiljka se jednu minutu nalazi u modusu testiranja i zatim u normalnom režimu rada.

### Modus testiranja

U modusu testiranja svjetiljka za kućni broj uključena je neovisno o okolnoj svjetloći. Osim toga u modusu testiranja stalno je uključena crvena LE-dioda. Zbog male svjetloće LED svjetlo ne može se prepoznati po danu.

### Podešavanje željenog načina rada izvodi se pomoću sklopke za odabir programa.

- OFF: isključeno (tvornički podešeno). Potrošači (LED-ovi) su deaktivirani.
- ON: svjetiljka za kućni broj je aktivna kad okolna svjetloća padne ispod podešenog svjetlosnog praga.
- Svjetloća svjetiljke za kućni broj optimalno se prilagođava ovisno o punjenju akumulatora. U jutarnjim satima svjetiljka za kućni broj automatski se ponovno isključuje.

## Ručno punjenje akumulatora

U slučaju premalog kapaciteta akumulatora (npr. dok je vrijeme loše) treperi crvena LE-dioda. Akumulator se može puniti pomoću standardnog Micro-USB adaptera za punjenje (nema ga u sadržaju isporuke). Punjenje baterije može trajati do 6 sati.

### Opasnost od materijalne štete zbog prodiranja vlage

Otvorena Micro-USB utičnica za punjenje (E) nije zaštićena od prodiranja vode.

- Akumulator puniti samo u suhim prostorijama.

- Priključite Micro-USB adapter za punjenje.
  - Treperi crvena LE-dioda: postupak punjenja je aktivan  
Kod jako ispražnjenog akumulatora može potrajati do 10 minuta da LED počne treperiti.
  - Crvena LE-dioda svijetli: akumulator je potpuno napunjen.
- Uklonite Micro-USB adapter za punjenje.
  - Crvena LE-dioda se ugasi.

### Opasnost od materijalnih šteta u slučaju nekorištenja

Kod nekorištenja svjetiljke za kućni broj tijekom duljeg razdoblja (npr. ako spremite svjetiljku), akumulator se može oštetiti zbog potpune ispražnjenosti.

- Sklopku za odabir programa podesite na OFF.
- Prije razdoblja nekorištenja akumulator potpuno napunite.
- Tijekom nekorištenja redovito puniti akumulator.

## 6. Smetnje

### Crvena LE-dioda treperi.

- Kapacitet akumulatora je premali.
  - Akumulator napunite pomoću Micro-USB adaptera (nema ga u sadržaju isporuke).

### Svjetiljka za kućni broj se ne uključuje.

- Kapacitet akumulatora je premali.
  - Akumulator napunite pomoću Micro-USB adaptera (nema ga u sadržaju isporuke).
- Sklopka za odabir programa nalazi se na OFF.
  - Sklopku za odabir programa podesite na ON.
- Svjetiljka za kućni broj zablješti.
  - Spriječite utjecaj ambijentnog/umjetnog svjetla.

### Akumulator se ne puni.

- Solarni panel je zaprljan.
  - Obrišite solarni panel mekom krpom i blagim sredstvom za čišćenje.

- Mjesto postavljanja nije optimalno za solarni panel.
  - Provjeriti mjesto postavljanja (po mogućnosti s puno izravnog sunčevog svjetla).
- Nakon dugogodišnje uporabe može se iscrpiti punjivost akumulatora.
  - Predajte akumulator na zamjenu (zamijski akumulator XSolar, 3,3 V 1,1 AH, EAN 4007841008512).
  - Molimo vas da dobro zapakiran proizvod pošaljete najbližoj servisnoj službi. Zamjenu može izvršiti proizvođač ili kvalificirani električar.

## 7. Čišćenje i njega

Proizvod ne treba održavati.

Redovite kontrole na oštećenja mogu produljiti vijek trajanja ovog proizvoda.

Uklanjanje nečistoća može produljiti funkcioniranje proizvoda.

### Opasnost od materijalnih šteta

Svjetiljka za kućni broj može se oštetiti korištenjem pogrešnog sredstva za čišćenje.

- Ispitajte postojanost površine na sredstvo za čišćenje.
- Obrišite svjetiljku za kućni broj mekom krpom i blagim sredstvom za čišćenje.

U slučaju nečistoća ili naslaga koje nastaju pod utjecajem atmosferilija na solarnom panelu:

- Obrišite solarni panel mekom krpom i blagim sredstvom za čišćenje.

## 8. Zbrinjavanje

Električne uređaje, pribor i ambalažu treba zbrinuti na ekološki način odvozom na reciklažu.



Ne bacajte električne uređaje u kućni otpad!

### Samo za zemlje EU:

Prema važećim europskim direktivama za stare električne i elektroničke uređaje i njihovoj implementaciji u nacionalno pravo, električni uređaji koji se više ne mogu koristiti moraju se posebno sakupiti i zbrinuti na ekološki način odvozom na reciklažu.



Nemojte bacati stare uređaje, akumatore/baterije u kućno smeće, vatru ili u vodu.

Akumatore/baterije treba sakupiti, reciklirati ili ih zbrinuti na ekološki prikladan način.

### Samo za zemlje EU:

Prema odredbi RL 2006/66/EZ svi neispravni ili istrošeni akumulatori/baterije moraju se reciklirati. Akumulatori/baterije koji više nisu uporabljivi mogu se predati prodajnom mjestu ili sabiralištu opasnih tvari.

## 9. Jamstvo proizvođača

### STEINEL proizvod:

- Proizvedeno s najvećom pažnjom.
- Funkcioniranje i sigurnost provjereni su prema važećim propisima.
- Sa završnom kontrolom.

### STEINEL jamstvo:

- jamstvo za besprijekornu kakvoću i funkcionalnost.
- Rok od 36 mjeseci počinje s danom prodaje potrošaču.
- Obuhvaća uklanjanje nedostataka koji su posljedica grešaka u materijalu ili tvorničkih grešaka.
- Usluga jamstva realizira se popravkom ili zamjenom dijelova s greškom po našem izboru.
- Usluga jamstva ne izvršava se za štete na potrošnim dijelovima.
- Jamstvo se ne priznaje za štete i nedostatke koji nastaju zbog nestručnog rukovanja ili održavanja.
- Posljedične štete na drugim predmetima isključene su iz jamstva.
- Jamstvo se priznaje samo ako nerastavljeni, dobro zapakiran uređaj pošaljete zajedno s kratkim opisom greške i računom (datum kupnje i pečat trgovine).
- Molimo Vas da dobro zapakiran proizvod pošaljete odgovarajućem servisu.

### Služba za popravke:

- Nakon isteka jamstvenog roka.
- U slučaju nedostataka bez jamstva.
- Raspitajte se u najbližoj servisnoj službi o mogućnosti popravka.

### Ostale informacije:

<http://www.steinell.de>

**3** GODINE  
PROIZVOĐAČA  
JAMSTVA

## 1. Käesoleva dokumendi kohta

### Palun lugege hoolikalt läbi ja hoidke alles!

- Autoriõigusega kaitstud. Järeldrükk, ka väljavõtte- liseit, ainult meie nõusolekul.
- Õigus muudatusteks tehnilise täiustamise eesmärgil reserveeritud.

### Sümbolite selgitus



**Hoiatus ohtude eest!**



**Viide tekstikohtadele dokumendis.**

## 2. Üldised ohutusjuhised



**Oht aurude või elektrolüütvedeliku tõttu!**

Aku kahjustamise või asjatundmatu kasutamise korral võivad aarud või elektrolüütvedelik välja tungida. Kokkupuutel valitseb raskete vigastuste oht (nt nägemisvõime kadu, söövitused).

- Ärge avage kunagi aku korpust ega akut.
- Ärge laske aarudel või elektrolüütvedelikul silma sattuda. Silma sattumisel:
  - Ärge hõõruge silmi
  - Loputage silmi kohe rohke puhta veega (nt kraanivesi).
  - Pöörduge arsti poole.
- Ärge puudutage väljavoolanud elektrolüütvedelikku.
- Eemaldage toode kohe lahtise tule või kuumade kohtade juurest.
- Eemaldage kohe kontamineerunud riietus.



**Oht LED-valguskiire tõttu!**

Vahetu vaatamine põlevasse LEDi võib põhjustada võrkkesta kahjustumist.

- Ärge vaadake lähemalt distantsilt või pikema ajavahemiku (> 5 minutit) vältel LED majanumbri- valgustit.
- Majanumbri- valgustit ei tohi plahvatusohtlikesse piirkondadesse monteeri- da.
- Valige laimatuks käitamiseks vibratsioonivaba montaaži- koht.
- Kaitske solaarpaneeli mehhaaniliste koormuste (nt puuksad) eest.
- Toote ümberehitused ja muudatused pole lubatud.

## 3. XSolar LH-N

### Sihtotstarbekohane kasutus

- LED majanumbri- valgustit koos hämaralülitiga.
- Seinale monteerimiseks välistingimustes.
- Majanumbri- valgustit kohtadesse, kus võrgupinge pole saadaval.
- Sõltumatu energiatoitega solaarpaneelilt ja akult.
- Automaatne sisselülitumine pimeduse korral.

Tarnekomplekt (joon 3.1)

Toote mõõdud (joon. 3.2)

Seadme ülevaade (joon. 3.3)

- A Solaarpaneel
- B Programmivalikulüliti
- C Valgustuspind
- D Kandmik
- E Micro USB laadimispesa
- F Seinahoidik

### Majanumbri- valgustit tehnilised andmed

- Võimsus: 4 LEDi, max 24 W
- Hämaruse seadmine: 2 lx
- Värvitemperatuur: 4 000 kelvinit
- Kaitseklass: III
- Kaitseliik: IP 44
- Temperatuurivahemik: -20 °C kuni +40 °C
- Mõõtmed (LxKxS): 242 x 227 x 50 mm

### Aku tehnilised andmed

- LiFePo (liitium-raud-fosfor).
- Igal ajal laetav eluiga lühendamata.
- Automaatne laadimine solaarpaneeli kaudu.
- Eraldi laadimisvõimalus laadimisadapteriga Micro USB ühenduse (5 V) kaudu.
- Tootja või kvalifitseeritud elektrispetsialisti poolt vahetatav.
- Aku mahutavus: 1100 mAh
- Max põlemiskestus: 12 päeva.
- Micro USB laadimispesa: 5 V, max 1 A

Laadimisaeg sõltub montaažikohast (vahetu päikesekiirgus). Talvel või vihmastel päevadel tuleb arvestada mitu korda pikema laadimisajaga.

## 4. Montaaž

- Kontrollige kõiki koostedetaile kahjustuste suhtes.
- Ärge võtke toodet kahjustatud solaarpaneeli või LED-paneeli korral kasutusele.

Ebasoodsatel kasutustingimustel (nt ülespanemine varju või klaasi taha) on toote talitluskindlus piiratud

- Valige solaarpaneeli jaoks sobiv rohke vahetu päi- kesevalgusega koht (lõunasuunaline väljajoondus).
- Vältige eendkatustest või puudest tingitud varjamist.
- Valige vähema võõr- / tehisevalgusega koht (tänavalaternad jms).
- Liimige majanumber valgustuspinnale (joon. 4.1).
- Lahutage šassii seinahoidiku küljest (joon. 4.2).
- Puurige avad ja pange tüüblid sisse (joon. 4.3).
- Kruvige seinahoidik külge (joon. 4.3).
- Teostage seaded (joon. 4.4).
- „5. Käsitsemine“
- Pange šassii seinahoidiku peale ja kruvige kinni (joon. 4.5).

## 5. Käsitsemine

### Enne esmakordset kasutamist

- Aktiveerige majanumbri- valgustit programmivali- kulüliti seadmisega ON peale. Majanumbri- valgustit on mõne minuti vältel testi- mismooduses ja läheb siis normaalrežiimile.

### Testimismoodus

Testimismooduses on majanumbri- valgustit ümbrus- heledusest sõltumatult sisse lülitatud. Täiendavalt on testimismooduses punane LED sisse lülitatud. Vähesese heleduse tõttu pole päeval LED valgus tuvastatav.

### Soovitud režiimi seadistamine programmivali- kulüliti kaudu

- OFF: Väljas (tehaseseadistus). Tarbijad (LEDid) on deaktiviseeritud.
- ON: Majanumbri- valgustit aktiivne. See lülitub allapoole heleduslände (2 lx) langemisel sisse.
- Majanumbri- valgustit heledust kohandatakse aku laetusest olenevalt optimaalselt. Hommikutundi- del lülitub majanumbri- valgustit taas automaatselt välja.

### Aku manuaalne laadimine

Aku liiga vähesese laetuse (nt halva ilma korral) tõttu vilgub punane LED. Akut on võimalik laiatarbe Micro USB laadimisadapteriga laadida (ei sisaldu tarne- komplektis). Aku laadimine võib kesta kuni 6 tundi.

### Materiaalsete kahjude oht sissetungiva niiskuse tõttu

Avatud Micro USB laadimispesa (E) pole sissetungi- va vee eest kaitstud.

- Laadige akut ainult kuivades ruumides.

- Ühendage Micro USB laadimisadapter külge:
  - Punane LED vilgub: Laadimisprotseduur aktiivne
  - Tugevasti tühjenenud aku puhul võib kesta kuni 10 minutit, kuni LED vilgub.
  - Punane LED põleb: Aku on täis laetud.

- Eemaldage Micro USB laadimisadapter.
  - Punane LED kustub.

### Materiaalsete kahjude oht mittekasutamisel

Majanumbri- valgustit mittekasutamisel pikema ajavahemiku vältel (nt ladustamine) võib aku sügava tühjenemise tõttu hävineda.

- Seadke programmivalikulüliti OFF peale.
- Laadige aku enne mittekasutamist täiesti täis.
- Laadige mittekasutamise ajal regulaarselt akut.

## 6. Rikked

### Punane LED vilgub

- Aku mahutavus on liiga väike.
  - Laadige aku Micro USB laadimisadapteriga (ei sisaldu tarnekomplektis) täis.

### Majanumbri- valgustit ei lülitu sisse

- Aku mahutavus on liiga väike.
  - Laadige aku Micro USB laadimisadapteriga (ei sisaldu tarnekomplektis) täis.
- Programmivalikulüliti seisab OFF peal.
  - Seadke programmivalikulüliti ON peale.
- Majanumbri- valgustit pimestatakse.
  - Vältige võõr-/tehisevalguse pealelangemist.

### Akut ei laeta

- Solaarpaneel määrdunud.
  - Puhastage solaarpaneel pehme lapi ja pehmetoimelise puhastusvahendiga.
- Solaarpaneeli ülespanekukoht pole optimaalne.
  - Kontrollige ülespanekukohta (võimalikult palju otsest päikesevalgust).
- Aastatepikkuse kasutamise järel on aku laadimisvõime ära kulutatud.

- Laske aku välja vahetada (asendusaku XSolar, 3,3 V 1,1 AH, EAN 4007841008512).
- Palun saatke toode korralikult pakitult lähimasse teeninduspunkti. Väljavahetamist tohib teostada ainult tootja või kvalifitseeritud elektrispetsialist.

## 7. Puhastamine ja hoolitsus

Toode on hooldusvaba.

Regulaarsed kontrollimised kahjustuste suhtes võivad toote eluiga pikendada. Mustuse eemaldamine võib toote talitlemist pikendada.

### Materiaalsete kahjude oht

Valede puhastusvahendite tõttu võib majanumbri- valgusti kahjustada saada.

- Kontrollige pealispinna taluvust puhastusvahendi suhtes.
- Puhastage majanumbri- valgusti pehme lapi ja pehmetoimelise puhastusvahendiga.

Solaarpaneeli määrdumise või ilmastikust tingitud setete korral:

- Puhastage solaarpaneel pehme lapi ja pehmetoimelise puhastusvahendiga.

## 8. Utiliseerimine

Elektriseadmed, lisatarvikud ja pakendid tuleb suunata keskkonnateadlikku taaskasutusse.



Ärge visake elektriseadmeid olmejäätmete hulka!

### Ainult ELi riikidele:

Vastavalt vanu elektri- ja elektroonikaseadmeid puudutavale kehtivale Euroopa määrusele ja selle rakendamisele rahvusvahelises õiguses tuleb kasutuskõlbmatud elektriseadmed koguda eraldi ning suunata keskkonnateadlikku taaskasutusse.



Ärge visake vanu seadmeid, akusid/ patareid majapidamisprügisse, tulle ega vette.

Akud/patareid tuleks kokku koguda, taaskäidelda või keskkonnasõbralikult viisil utiliseerida.

### Ainult ELi riikidele:

Direktiivi 2006/66/EÜ kohaselt tuleb defektsed või kasutatud akud/patareid taaskäidelda. Kasutuskõlbmatuks muutunud akud/patareid saab müügi- punktis või saasteainete kogumispunktis ära anda.

## 9. Tootja garantii

### STEINELi toode:

- Valmistatud suurima hoolikusega
- Talitluslikult ja ohutusalaselt kehtivate eeskirjade alusel kontrollitud.
- Koos lõppkontrolliga.

### STEINELi garantii:

- Toote laitmatute omaduste ja talitluse kohta garantii.
- Tähtaeg 36 kuud, mis algab tarbijale müümise päevast.
- Hõlmab materjali- või valmistamisvigadest tingitud puuduste kõrvaldamist.
- Teenust osutatakse meie valikul puudulike detailide parandamise või väljavahetamise teel.
- Teenus on välistatud kahjustatud kuluosade puhul.
- Teenus on välistatud asjatundmatust ümberkäämisest või hooldusest tingitud kahjustuste ja puuduste puhul.
- Kõrvalistele esemetele põhjustatud edasiulatuvad järgkahjud on garantiist välistatud.
- Garantiinõue rahuldatakse ainult siis, kui lahtivõetmata seade pannakse teele koos lühikese veakirjelduse, kassatšeki või arvega (ostukuupäev ja kaupluse tempel).
- Palun saatke toode korralikult pakendatuna vastavasse teenindusjaama.

### Remonditeenus:

- Pärast garantiiaja lõppu.
- Puuduste korral, millele garantii ei kehti.
- Kõige parema võimaluse kohta lähimast teenindusjaamast järele.

### Edasine informatsioon:

<http://www.steinell.de>

**3** AASTAT  
TOOTJA  
GARANTIID

## LT

## 1. Apie šį dokumentą

### Prašom įdėmiai perskaityti ir išsaugoti!

- Autorių teisės saugomos. Perspausdinti, taip pat ir atskiras ištraukas, leidžiama tik gavus mūsų sutikimą.
- Pasiekama teisė daryti pakeitimus techninio tobulinimo tikslais.

### Simbolių paaiškinimas



Įspėjimas apie pavojus!



Nuoroda į atskiras dokumento teksto dalis.

## 2. Bendrieji saugos nurodymai



Garų arba elektrolito keliamas pavojus!

Dėl akumuliatorių pažeidimų ir netinkamo praradimo, gali įvykti garų arba elektrolito nuotėkis. Kontakto atveju kyla sunkių traumų (pvz., regos netekimo, cheminių nudegimų) pavojus.

- Niekada neardykite akumuliatoriaus korpuso arba paties akumuliatoriaus.
- Saugokitės, kad garai arba elektrolitas nepatektų į akis. Patekus į akis:
  - netrinkite akių;
  - nedelsdami praplaukite akis dideliu kiekiu švaraus vandens (pvz., iš čiaupo);
  - kreipkitės į gydytoją.
- Nesilieskite prie ištekėjusio elektrolito.
- Gaminį nedelsdami patraukite nuo atviros ugnies arba karštų vietų.
- Nedelsdami nusivilkite užterštus drabužius.



Šviesos diodo spindulio keliamas pavojus!

Tiesioginis žiūrėjimas į šviečiantį šviesos diodą gali sukelti akių tinklainės pažeidimą.

- Į šviesos diodų namo numerio šviestuvą niekada nežiūrėkite iš arti arba ilgesnį laiką (> 5 min.).
- Namo numerio šviestuvo negalima montuoti potencialiai sprogoje aplinkoje.
- Neprikaištingo eksploatavimo sumetimais reikia parinkti nuo vibracijos apsaugotą montavimo vietą.
- Saulės bateriją būtina apsaugoti nuo mechaninio poveikio (pvz., medžių šakų).
- Gaminio modifikacijos ir konstrukcijos pakeitimai draudžiami.

## 3. XSolar LH-N

### Naudojimas pagal paskirtį

- Šviesos diodų namo numerio šviestuvus su prieblandos jungikliu.
- Skirtas montuoti ant sienos lauke.
- Namo numerio šviestuvus apšviečia vietas, kuriose nėra elektros tinklo maitinimo.
- Su autonominiu energijos tiekimu iš saulės baterijos ir akumuliatoriaus.
- Automatiškai įsijungia sutemus.

Tiekiami įranga (**3.1 pav.**)

Produkto matmenys (**3.2 pav.**)

Prietaiso apžvalga (**3.3 pav.**)

- A Saulės baterija
- B Programų selektorius
- C Šviečiantis skydelis
- D Laikiklis
- E Mikro USB įkrovimo lizdas
- F Sieninis laikiklis

### Namo numerio šviestuvo techniniai duomenys

- Galia: 4 šviesos diodai, maks. 24 mW
- Prieblandos lygio nustatymas: 2 liuksai
- Spalvinė temperatūra: 4000 kelvinų
- Apsaugos klasė: III
- Apsaugos tipas: IP 44
- Temperatūros diapazonas: nuo -20 iki +40 °C
- Matmenys (plotis x aukštis x gylis) 242 x 227 x 50 mm

### Akumuliatoriaus techniniai duomenys

- LiFePO (ličio-geležies-fosforo).
- Galima įkrauti bet kada, eksploatavimo trukmė dėl to nesutrumpėja.
- Automatinis įkrovimas per saulės bateriją.
- Papildoma galimybė įkrauti per mikro USB jungtį (5 V), naudojant įkrovimo adapterį.
- Gali pakeisti gamintojas arba kvalifikuotas elektrotechnikas.
- Akumuliatoriaus talpa: 1100 mAh
- Maks. švietimo trukmė: 12 dienų.
- Mikro USB įkrovimo lizdas: 5 V, maks. 1 A

Įkrovimo laikas priklauso nuo montavimo vietos (tiesioginės saulės šviesos). Žiemą arba lietingomis dienomis tikėtinas kelis kartus ilgesnis įkrovimo laikas.

## 4. Montavimas

- Patikrinkite visas dalis, ar nepažeistos.
- Aptikę saulės baterijos arba šviesos diodų skydo pažeidimų, gaminio nenaudokite.

Esant nepalankioms naudojimo sąlygoms (pvz., kai gaminys yra sumontuotas šešėlyje arba už stiklo), gaminio veikimo patikimumas yra ribotas.

- Saulės baterijai parinkite tinkamą vietą, gerai apšviestą tiesioginės saulės šviesos (nukreiptą į pietus).
  - Pasirūpinkite, kad ant gaminio nekristų stogelių arba medžių šešėliai.
  - Pasirinkite vietą, kurioje būtų nedaug papildomos / dirbtinės šviesos šaltinių (gatvės žibintų ir t. t.).
  - Užklijuokite namo numerį ant šviečiančio paviršiaus (**4.1 pav.**).
  - Atskirkite rėmą nuo sieninio laikiklio (**4.2 pav.**).
  - Išgręžkite skylę ir įkiškite kaiščius (**4.3 pav.**).
  - Priveržkite sraigtais sieninį laikiklį (**4.3 pav.**).
  - Atlikite nustatymus (**4.4 pav.**).
- „5. Naudojimas“
- Uždėkite rėmą ant sieninio laikiklio ir priveržkite sraigtais (**4.5 pav.**).

## 5. Naudojimas

### Prieš naudodami pirmą kartą

- Įjunkite namo numerio šviestuvą, programų selektorių nustatydami j padėtį ON. Namų numerio šviestuvą vieną minutę veikia bandomuoju režimu, paskui – įprastu režimu.

### Bandomasis režimas

Bandomasis namo numerio šviestuvo režimas įsijungia nepriklausomai nuo aplinkos apšvietimo. Be to, bandomuoju režimu dega raudonas šviesos diodas. Dėl silpnos šviesos diodų šviesos, dieną ji nėra matoma.

### Norimo režimo nustatymas programų selektoriumi

- OFF: išjungta (gamyklos nustatymas). Vartotojai (šviesos diodai) yra išjungti.
- ON: namo numerio šviestuvą aktyvus. Jis suveikia apšvietimui sumažėjus žemiau šviesumo ribos (2 liuksų).
- Namų numerio šviestuvo šviesumas optimaliai pritaikomas akumuliatoriaus įkrovai. Ryte namo numerio šviestuvą automatiškai išsijungia.

### Rankinis akumuliatoriaus įkrovimas

Esant per mažai akumuliatoriaus galiai (pvz., prasto oro atveju), mirksi raudonas šviesos diodas. Akumu-

liatorių galima įkrauti naudojant įprastinį mikro USB įkrovimo adapterį (jis neįtrauktas į tiekiamos įrangos komplektą). Akumuliatoriaus įkrovos trukmė gali būti iki 6 valandų.

### Turtinės žalos pavojus dėl prasiskverbusios drėgmės

Atviras mikro USB įkrovimo lizdas (E) nėra apsaugotas nuo vandens, kuris gali patekti į vidų.

- Akumuliatorių įkraukite tik sausose patalpose.

- Prijunkite mikro USB įkrovimo adapterį.
  - Raudonas šviesos diodas mirksi: vyksta įkrovimas  
Jei akumuliatorius labai išsikrovęs, gali praeiti iki 10 minučių, kol šis šviesos diodas pradės mirksėti.
  - Raudonas šviesos diodas šviečia nepertraukiamai: akumuliatorius visiškai įkrautas.
- Atjunkite mikro USB įkrovimo adapterį.
  - Raudonas šviesos diodas užgęsta.

### Turtinės žalos pavojus nenaudojimo atveju

Nenaudojant namo numerio šviestuvo ilgesnį laiką (pvz., saugojimo metu), dėl giliojo išsikrovimo akumuliatorius gali sugesti.

- Programų selektorius perjungtas į padėtį OFF.
- Prieš prasidedant nenaudojimo laikotarpiui akumuliatorių visiškai įkraukite.
- Nenaudojimo laikotarpiu akumuliatorių reguliariai įkraukite.

## 6. Triktys

### Raudonas LED mirksi

- Per mažą akumuliatoriaus galia.
  - Akumuliatorių įkraukite naudodami mikro USB įkrovimo adapterį (jis neįtrauktas į tiekiamos įrangos komplektą).

### Namų numerio šviestuvą neįsijungia

- Per mažą akumuliatoriaus galia.
  - Akumuliatorių įkraukite naudodami mikro USB įkrovimo adapterį (jis neįtrauktas į tiekiamos įrangos komplektą).
- Programų selektorius perjungtas į padėtį OFF.
  - Perjunkite programų selektorių į padėtį ON.
- Namų numerio šviestuvą pritemdomas.
  - Venkite pašalinių / dirbtinės šviesos šaltinių.

### Akumuliatorius neįsikrauna

- Nešvari saulės baterija.
  - Nuvalykite saulės bateriją minkšta šluoste ir silpnu valikliu.

- Neoptimali saulės baterijos įrengimo vieta.
  - Patikrinkite įrengimo vietą (turi būti kuo daugiau tiesioginės saulės šviesos).
- Po daugelio metų naudojimo gali būti išnaudotas akumuliatoriaus įkraunamumas.
  - Pakeiskite akumuliatorių (atsarginis akumuliatorius „XSolar“, 3,3 V, 1, 1 Ah, EAN 4007841008512).
  - Prašom tinkamai supakuotą produktą atsiųsti į artimiausią servisą. Akumuliatorių gali pakeisti tik gamintojas arba kvalifikuotas elektrotechnikas.

## 7. Valymas ir priežiūra

Gaminiiu techninė priežiūra nereikalinga.

Gaminio eksploatavimo laiką gali pailginti reguliarius tikrinimas dėl pažeidimų.

Gaminio veikimo trukmę gali pailginti nešvarumų šalinimas.

### Turtinių nuostolių pavojus

Naudojant netinkamą valymo priemonę, namo numerio šviestuvą gali būti sugadintas.

- Patikrinkite valymo priemonės suderinamumą su paviršiumi.
- Nuvalykite namo numerio šviestuvą minkšta šluoste ir švelniu valikliu.

Jei ant saulės baterijos yra nešvarumų arba kritulių nuosėdų:

- nuvalykite saulės bateriją minkšta šluoste ir silpnu valikliu.

## 8. Šalinimas

Elektros prietaisai, priedai ir pakuotės turi būti perdirbami aplinkai nekenksmingu būdu.



Neišmeskite elektros prietaisų kartu su buitinėmis atliekomis!

### Tik ES šalims:

Remiantis galiojančia Europos Sąjungos Direktyva dėl elektros ir elektronikos įrangos atliekų ir jos perkėlimo į nacionalinę teisę, nebetinkami naudoti elektros prietaisai turi būti renkami atskirai ir perdirbami aplinkai nekenksmingu būdu.



Senų prietaisų, akumuliatorių ir baterijų nemeskite į buitinių atliekų kontenerius, ugnį arba vandenį.

Akumuliatorius ir baterijas reikia surinkti, perdirbti arba pašalinti aplinkai nekenksmingu būdu.

### Tik ES šalims:

Pagal Direktyvą 2006/66/EB, sugedusius arba netinkamus naudoti akumuliatorius ir baterijas būtina perdirbti. Nebetinkamus naudoti akumuliatorius / baterijas galima grąžinti pardavėjui arba priduoti į kenksmingų atliekų surinkimo vietą.

## 9. Gamintojo garantija

### STEINEL gaminys

- Pagamintas itin kruopščiai.
- Veikimas ir sauga patikrinti pagal galiojančius reglamentus.
- Atlikta galutinė kontrolė.

### STEINEL garantija

- Prietaisui suteikiama puikios būklės ir tinkamo veikimo garantija.
- Terminas – 36 mėnesiai, skaičiuojant nuo pardavimo vartotojui dienos.
- Apima defektų, sietinių su medžiagų arba gamybos broku, šalinimą.
- Garantiniai įsipareigojimai vykdomi mūsų nuožiūra suremontuojant arba pakeičiant brokuotas dalis.
- Garantiniai įsipareigojimai netaikomi susidėvintų dalių gedimams.
- Garantiniai įsipareigojimai netaikomi gedimams ir trūkumams, atsiradusiems dėl netinkamo elgesio su gaminiu arba netinkamos jo techninės priežiūros.
- Garantija netaikoma netiesioginei žalai pašaliniams daiktams.
- Garantija taikoma tik tuo atveju, jei atsiunčiamas neišardytas prietaisas kartu su trumpu gedimo aprašymu, kasos čekiu arba sąskaita (pirkimo data ir pardavėjo antspaudu).
- Tinkamai supakuotą gaminį prašom atsiųsti į atitinkamą techninės priežiūros tarnybos vietą.

### Remontas

- Pasibaigus garantiniam laikotarpiui.
- Defektų, kuriems netaikoma garantija, atvejais.
- Dėl galimybės atlikti remontą teiraukitės artimiausioje techninės priežiūros tarnyboje.

### Daugiau informacijos:

<http://www.steinel.de>

**3 METŲ**  
GAMINTOJŲ  
GARANTIJĄ

## 1. Par šo dokumentu

### Lūdzu, izlasiet uzmanīgi un saglabājiet!

- Autortiesības ir aizsargātas. Pārpublicēšana, arī atsevišķu izvilkumu veidā, tikai ar mūsu atļauju.
- Paturam tiesības veikt izmaiņas, kas saistītas ar tehnikas attīstību.

### Simbolu skaidrojums



**Brīdinājums par bīstamību!**



**Norāde uz tekstu dokumentā.**

## 2. Vispārēji drošības norādījumi



**Tvaiku vai elektrolīta šķidruma radīta bīstamība!**

Bojājumu vai nelietpratīgas lietošanas dēļ no akumulatoriem var izplūst tvaiki vai elektrolīts. Saskaņā ar tiem pastāv smagu traumu risks (piem., redzes zaudēšana, ķīmiski apdegumi).

- Nekad neatveriet akumulatora korpusu vai akumulatoru.
- Tvaiki vai elektrolīts nedrīkst nonākt acīs. Iekļūstot šķidrumam acīs:
  - neberzējiet acis.
  - Nekavējoties skalojiet acis ar tīru ūdeni (piem., ar ūdeni no ūdensvadja).
  - Dodieties pie ārsta.
- Nepieskarieties izplūstošajam elektrolītam.
- Nekavējoties pārvietojiet izstrādājumu projām no atklātas liesmas vai karstiem priekšmetiem.
- Nekavējoties atbrīvojieties no piesārņotā apģērba.



**LED starojuma radīts risks!**

Skatīšanās tieši uz ieslēgtu LED var izraisīt tīklenes bojājumus.

- Nekad neskatieties LED ēkas numura apgaismojumā no tuva attāluma, kā arī ilgāku laiku (> 5 min).
- Ēkas numura apgaismojumu nedrīkst montēt sprādzienbīstamās zonās.
- Nevainojamas darbības nodrošināšanai jāizvēlas stabila montāžas vieta.

- Saules panelis jāsgargā no mehāniskas iedarbības (piem., koku zariem).
- Izstrādājuma pārbūve un izmaiņšana nav atļauta.

## 3. XSolar LH-N

### Pareiza lietošana

- LED ēkas numura apgaismojums ar aptumšošanas slēdzi.
- Montāžai pie sienas āra apstākļos.
- Ēkas numura apgaismojums vietās, kurās nav pieejams elektrotīkla pieslēgums.
- Ar neatkarīgu enerģijas nodrošinājumu no saules paneļa un akumulatora.
- Automātiska ieslēgšanās, iestājoties tumsai.

Piegādes apjoms (**3.1. att.**)

Produkta izmēri (**3.2. att.**)

Ierīces komplektācija (**3.3. att.**)

- A Saules panelis
- B Programmu izvēles slēdzis
- C Spīdvirsma
- D Korpusa
- E Micro USB lādēšanas spraudnis
- F Sienas stiprinājums

### Ēkas numura apgaismojuma tehniskie dati

- Jauda: 4 LED, maks. 24 mW
- Krāsas iestatījums: 2 luksī
- Krāsas temperatūra: 4 000 Kelvini
- Aizsardzības klase: III
- Aizsardzības veids: IP 44
- Temperatūras diapazons: -20 °C līdz +40 °C
- Izmēri: (PxAxDz): 242 x 227 x 50 mm

### Akumulatora tehniskie dati

- LiFePO (Lithium-Ferrum-Phosphor).
- Jebkurā laikā uzlādējams, nesamazinot tā darbību.
- Automātiska uzlādēšana no saules paneļa.
- Atsevišķa uzlādēšanas iespēja ar lādētāju, pieslēdzot pie Micro USB spraudņa (5 V).
- To drīkst nomainīt ražotājs vai kvalificēts elektriķis.
- Akumulatora kapacitāte: 1100 mAh
- Maks. spīdēšanas ilgums: 12 dienas.
- E Micro USB lādēšanas spraudnis: 5 V, maks. 1 A

Lādēšanas laiks ir atkarīgs no montāžas vietas (tieša saules gaisma). Ziemā vai lietainās dienās jāreķinās ar ievērojami ilgāku lādēšanas laiku.

## 4. Montāža

- Pārbaudiet visas detaļas, vai tās nav bojātas.
- Saules paneļa vai LED paneļa bojājumu gadījumā, precīzi nevar lietot.

Nelabvēlīgos ekspluatācijas apstākļos (piem., uzstādot ēnā vai aiz stikla), izstrādājuma darbības drošība ir ierobežota.

- Izvēlieties saules panelim piemērotu vietu ar tiešu saules gaismu (dienvidu virzienā).
- Izvairieties no jumta malas vai koku radītas ēnas.
- Izvēlieties vietu bez svešas/mākslīgas gaismas (ielu laternas utt.).
- Uzliemējiet mājas numuru uz spīdvirsma (**4.1. att.**).
- Noņemiet korpusu no sienas stiprinājuma (**4.2. att.**).
- Izurbiet caurumus un ievietojiet dībeļus (**4.3. att.**).
- Pieskrūvējiet sienas turētāju (**4.3. att.**).
- Veiciet iestatīšanu (**4.4. att.**).
- **"5. lietošana"**
- Uzlieciet korpusu uz sienas stiprinājuma un pieskrūvējiet (**4.5. att.**).

## 5. Lietošana

### Pirms pirmās izmantošanas

- Aktivējiet ēkas numura apgaismojumu, programmas izvēles slēdzi pārvietojot pozīcijā ON. Ēkas numura apgaismojums minūti atradīsies testa režīmā un pēc tam normālā režīmā.

### Testa režīms

Testa režīmā ēkas numura apgaismojums ir ieslēgts neatkarīgi no apkārtējās gaismas. Papildus testa režīmā ilgstoši deg sarkanā LED diode. Nepietiekama apgaismojuma dēļ dienā LED gaisma nav atpazīstama.

### Izvēlētā darbības režīma iestatīšana ar programmas izvēles slēdzi

- OFF: Izsl. (rūpnīcas iestatījums). Patērētāji (LED) deaktivēti.
- ON: Ēkas numura apgaismojums aktīvs. Tas ieslēdzas, nesasniedzot gaišuma sliekšni (2 luksī). Ēkas numura apgaismojuma gaisms tiek optimāli piemērots atkarībā no akumulatora uzlādes. Rīta stundās ēkas numura apgaismojums atkal automātiski izslēdzas.

### Manuāla akumulatora uzlādēšana

Zemas akumulatora kapacitātes gadījumā (piem., sliktu laikapstākļu gadījumā) mirgo sarkana LED. Akumulatoru var uzlādēt ar tirdzniecībā pieejamu Micro USB lādētāju (piegādes komplektā nav iekļauts). Akumulatora uzlāde var ilgt līdz 6 stundām.

### Mitruma iekļūšanas radīts bojājumu risks

Atvērts Micro USB spraudnis (E) nav aizsargāts pret ūdens iekļūšanu.

- Akumulatoru uzlādējiet tikai sausā telpā.

- Pievienojiet Micro USB lādētāju.
  - Mirgo sarkana LED: Uzlādēšanas process ir aktīvs. Stipri izlādētam akumulatoram var paiet līdz 10 minūtēm, līdz sāk mirgot LED diode.
  - Spīd sarkana LED: Akumulators ir pilnībā uzlādēts.

- Atvienojiet Micro USB lādētāju.
  - Sarkanā LED nodziest.

### Neizmantošanas izraisītu bojājumu risks

Ja ēkas numura apgaismojums ilgāku laiku netiek izmantots (piem., uzglabājot), akumulatoru ar dziļu izlādi var sabojāt.

- Programmas izvēles slēdzi pārslēdziet pozīcijā OFF.
- Pirms uzglabāšanas akumulators pilnībā jāuzlādē.
- Uzglabāšanas laikā akumulators regulāri jāuzlādē.

## 6. Traucējumi

### Mirgo sarkana LED

- Akumulatora uzlāde ir pārāk zema.
  - Akumulatoru var uzlādēt ar tirdzniecībā pieejamu Micro USB lādētāju (piegādes komplektā nav iekļauts).

### Ēkas numura apgaismojums neieslēdzas

- Akumulatora uzlāde ir pārāk zema.
  - Uzlādējiet akumulatoru ar Micro USB lādētāju (piegādes komplektā nav iekļauts).
- Programmas izvēles slēdzis atrodas uz OFF.
  - Programmas izvēles slēdzi pārslēdziet pozīcijā ON.
- Ēkas numura apgaismojums tiek apzibināts.
  - Izvairieties no svešas/mākslīgas gaismas spīdēšanas.



## Akumulators neuzlādējas

- Saules panelis ir netīrs.
  - Notīriet saules paneli ar mīkstu drānu, izmantojot maigu tīrītāju.
- Saules paneļa uzstādīšanas vieta nav optimāla.
  - Pārbaudiet uzstādīšanas vietu (iespējami daudz tiešas saules gaismas).
- Pēc gadiem ilgas lietošanas akumulatora kapacitāte var samazināties.
  - Nomainiet akumulatoru (Rezerves akumulators XSolar, 3,3 V 1,1 AH, EAN 4007841008512).
  - Lūdzu, izstrādājumu labi iesaiņotu nosūtiet uz tuvāko servisa darbnīcu. Nomainītu drīkst veikt tikai ražotājs vai kvalificēts elektriķis.

## 7. Tīrīšana un kopšana

Izstrādājumam apkope nav nepieciešama. Regulāra bojājumu pārbaude var pagarināt izstrādājuma darbību.

Netīrumu notīrīšana var pagarināt izstrādājuma darbības laiku.

### Bojājumu risks

- Ēkas numura apgaismojumu var sabojāt, lietojot nepareizus tīrīšanas līdzekļus.
- Pārbaudiet, vai virsma iztur tīrīšanas līdzekli.
  - Ēkas numura apgaismojumu tīriet ar mīkstu drānu un maigu tīrītāju.

Ja uz saules paneļa sakrājušies netīrumi vai laika apstākļu radīti nogulsējumi:

- Notīriet saules paneli ar mīkstu drānu, izmantojot maigu tīrītāju.

## 8. Utilizācija

Elektroierīces, piederumi un iepakojumi jānodod dabai draudzīgai atkārtotai pārstrādei.



Nemetiet elektroierīces parastajos atkritumos!

### Tikai ES valstīm:

Atbilstoši Eiropas vadlīnijām par vecām elektroierīcēm un elektroniskām ierīcēm, un to lietojumam nacionālās tiesībās, nefunkcionējošas elektroierīces jāsavāc atsevišķi un tās jānodod dabai draudzīgai atkārtotai pārstrādei.



Neizmetiet vecas ierīces, akumulatorus un baterijas sadzīves atkritumos, ugunī vai ūdenī.

Akumulatori/baterijas ir jāsavāc, jāpārstrādā vai jāutilizē videi draudzīgā veidā.

### Tikai ES valstīm:

Saskaņā ar Eiropas Parlamenta un Padomes Direktīvu 2006/66/EK bojātie vai izlietotie akumulatori/baterijas ir jāpārstrādā. Neizmantojamus akumulatorus/baterijas var nodot tirdzniecības vietās vai kaitīgi vielu savākšanas punktos.

## 9. Ražotāja garantija

### STEINEL izstrādājums:

- Tiek izgatavots ar lielu rūpību.
- Darbības un drošības pārbaude tiek veikta saskaņā ar spēkā esošajiem noteikumiem.
- Ar gala pārbaudi.

### STEINEL garantija:

- Garantējam nevainojamas īpašības un darbību.
- 36 mēnešu laikā, skaitot no izstrādājuma pārdošanas dienas patērētājam.
- Ietver tādu trūkumu novēršanu, kas saistīti ar materiālu vai ražošanas defektiem.
- Pēc mūsu izvēles tiek veikts remonts vai bojāto daļu nomainīta ar jaunām.
- Tā netiek attiecināta uz nodilstošām detaļām.
- Garantija netiek attiecināta uz trūkumiem vai bojājumiem, kas radušies nelietpratīgas lietošanas vai apkopes rezultātā.
- Garantijas saistības neattiecas uz citiem objektiem, kas varētu tikt bojāti ierīces darbības rezultātā.
- Garantija tiek nodrošināta tikai tad, ja tiek piegādāta neizjaukta ierīce kopā ar īsu traucējumu aprakstu un kases čeku vai rēķinu (pārdošanas datums un tirdzniecības vietas zīmogs).
- Labi iesaiņotu ierīci, lūdzu, nosūtiet uz attiecīgo servisa darbnīcu.

### Remonta serviss:

- Pēc garantijas laika beigām.
- Attiecībā uz trūkumiem, uz kuriem neattiecas garantija.
- Jautājiet tuvākajā servisa darbnīcā par iespēju novērst Jūsu ierīces bojājumus.

### Papildu informācija:

<http://www.steinell.com>

**3 GADU**  
RAŽOTĀJA  
GARANTĪJA

## RU

### 1. Об этом документе

#### Просим тщательно прочесть и сохранить!

- Защищено авторскими правами. Перепечатка, также выдержками, только с нашего согласия.
- Мы сохраняем за собой право на изменения, которые служат техническому прогрессу.

#### Разъяснение символов



Предупреждение об опасностях!



Указание на текст в документе.

### 2. Общие указания по технике безопасности



Опасность из-за паров или жидкого электролита!

В результате повреждений и ненадлежащего использования аккумулятора могут возникать пары или электролит. В случае контакта существует опасность тяжелых травм (например, потеря зрения, химические ожоги).

- Никогда не открывать корпус аккумулятора или аккумулятор.
- Не допускать попадания паров и жидкости в глаза. При попадании в глаза:
  - не тереть глаза.
  - немедленно промыть глаза достаточным количеством чистой воды (напр., водопроводной).
  - обратиться к врачу.
- Не прикасаться к вытекшему жидкому электролиту.
- Немедленно удалить продукт от открытого огня или горячих мест.
- Немедленно удалить загрязненную одежду.



Опасность из-за луча светодиодного света!

Если смотреть прямо на горящий светодиод, то это может привести к повреждениям сетчатки.

- Никогда не смотреть на светодиодный светильник с номером дома с маленького расстояния или в течение длительного времени (> 5 мин.).
- Светильник с номером дома не разрешается устанавливать во взрывоопасных зонах.

- Для безупречной работы следует выбирать место монтажа, не подверженное вибрациям.
- Защищать панель солнечной батареи от механических нагрузок (напр., ветвей деревьев).
- Перестройки и изменения продукта запрещены.

### 3. XSolar LH-N

#### Применение по назначению

- Светодиодный светильник с номером дома и с сумеречным выключателем.
- Для настенного монтажа в наружной зоне.
- Подсветка номера дома там, где нет сетевого напряжения.
- С независимым энергоснабжением за счет панели солнечной батареи и аккумулятора.
- Автоматическое включение света при наступлении темноты.

Объем поставки (рис. 3.1)

Размеры продукта (рис. 3.2)

Обзор приборов (рис. 3.3)

- A Солнечная панель
- B Переключатель режима
- C Светящаяся поверхность
- D Шасси
- E Зарядное Micro-USB-гнездо
- F Кронштейн

#### Технические данные светильника с номером дома

- Мощность: 4 СИД, макс. 24 мВт
- Установка сумеречного порога: 2 лк
- Температура цвета: 4 000 Кельвин
- Класс защиты: III
- Вид защиты: IP 44
- Температурный диапазон: -20 °C - +40 °C
- Размеры (ШxВxГ): 242 x 227 x 50 мм

#### Технические данные аккумулятора

- LiFePO (литий-железо-фосфатный).
- Возможность подзарядки в любое время без сокращения срока службы.
- Автоматическая зарядка посредством панели солнечной батареи.
- Возможность отдельной зарядки посредством адаптера зарядки через подключение Micro-USB (5 В).
- Возможность замены производителем или квалифицированными специалистами-электриками.
- Емкость аккумулятора: 1100 мАч
- Макс. продолжительность включения: 12 дней.
- Зарядное Micro-USB-гнездо: 5 В, макс. 1 А

Время зарядки зависит от места монтажа (прямые солнечные лучи). Зимой и в дождливые дни необходимо принимать во внимание многократно увеличенное время зарядки.

## 4. Монтаж

- Проверить все конструктивные детали на предмет повреждения.
- При повреждениях панели солнечной батареи или светодиодной панели не включать продукт.

При неблагоприятных условиях использования (напр., установка в тени или за стеклом) функциональная безопасность продукта ограничена.

- Выбрать подходящее место с большим количеством непосредственного солнечного освещения (направленность на юг).
  - Избегать затемнения от козырьков или деревьев.
  - Выбирать место с малым количеством постороннего / искусственного света (уличные фонари и т.п.)
  - Номера дома при необходимости наклеить на светящуюся поверхность (**рис. 4.1**).
  - Отделить шасси от кронштейна (**рис. 4.2**).
  - Просверлить отверстия и вставить дюбели (**рис. 4.3**).
  - Прикрутить кронштейн (**рис. 4.3**).
  - Выполнить установки (**рис. 4.4**).
- „5. Управление“**
- Установить шасси на кронштейн и прикрутить (**рис. 4.5**).

## 5. Управление

### Перед первым использованием

- активировать светильник с номером дома за счет установки переключателя режимов на ON. Светильник с номером дома в течение одной минуты находится в тестовом режиме и затем находится в стандартном режиме.

### Тестовый режим

В тестовом режиме светильник с номером дома включен не зависимо от яркости окружающей среды.

В тестовом режиме дополнительно включен красный светодиод. На основании низкой яркости днем невозможно распознать светодиодный свет.

### Установка желаемого режима посредством переключателя режимов

- OFF: выкл. (заводская установка). Потребители (СИД) деактивированы.
- ON: светильник с номером дома активен. Они включается, как только значение опустится ниже порога яркости (2 лк).
- Яркость светильника с номером дома оптимально корректируется в зависимости от заряда аккумулятора. В утренние часы светильник с номером дома автоматически снова отключается.

## Ручной заряд аккумулятора

При слишком низкой емкости аккумулятора (напр., при плохой погоде) красный светодиод мигает. Аккумулятор можно зарядить посредством обычного Micro-USB-адаптера зарядки (не входит в комплект поставки). Зарядка аккумулятора может занимать до 6 часов.

### Опасность материального ущерба из-за проникающей влаги

Открытое Micro-USB-гнездо (E) зарядки не защищено от проникновения воды.

- Заряжать аккумулятор только в сухих помещениях.
- Подключить Micro-USB-адаптер зарядки.
  - Мигает красный СИД: процесс зарядки активен. При сильно разряженном аккумуляторе может потребоваться до 10 минут, пока СИД не начнет мигать.
  - Красный СИД горит: аккумулятор полностью заряжен.
- Удалить Micro-USB-адаптер зарядки.
  - Красный СИД погас.

### Опасность имущественного ущерба при неиспользовании

При неиспользовании светильника с номером дома в течение длительного периода (напр., хранения) аккумулятор может быть разрушен из-за сильной разрядки.

- Установить переключатель режимов на OFF.
- Перед неиспользованием полностью зарядить аккумулятор.
- Во время неиспользования регулярно заряжать аккумулятор.

## 6. Сбои

### Красный светодиод мигает

- Слишком малая емкость аккумулятора.
  - Аккумулятор зарядить посредством Micro-USB-адаптера зарядки (не входит в комплект поставки).

### Светильник с номером дома не включается

- Слишком малая емкость аккумулятора.
  - Аккумулятор зарядить посредством Micro-USB-адаптера зарядки (не входит в комплект поставки).
- Переключатель режимов стоит на OFF.
  - Установить переключатель режимов на ON.
- Светильник с номером дома приглушается.
  - Избегать попадания постороннего / искусственного света.

## Аккумулятор не заряжается

- Панель солнечной батареи загрязнена.
  - Очистить панель солнечной батареи мягкой салфеткой и мягким очистителем.
- Место установки для панели солнечной батареи не оптимально.
  - Проверить место установки (по возможности с большим количеством непосредственных солнечных лучей).
- После многолетнего использования зарядная емкость аккумулятора может исчерпать себя.
  - Заменить аккумулятор (запасной аккумулятор XSolar, 3,3 В 1,1 Аh, EAN 4007841008512).
  - В таких случаях, просим отправлять изделие в упакованном виде в ближайшую сервисную мастерскую. Замену разрешается выполнять только производителю или квалифицированному специалисту-электрику.

## 7. Чистка и уход

Продукт не требует технического обслуживания. Регулярный контроль на предмет повреждения может продлить срок службы продукта. Удаление загрязнений может продлить работу продукта.

### Опасность имущественного ущерба

Неправильные чистящие средства могут повредить светильник с номером дома.

- Проверить совместимость чистящих средств с поверхностью.
- Очищать светильник с номером дома мягкой салфеткой и мягким очистителем.

При загрязнениях или обусловленных погодой отложениях на панели солнечной батареи:

- Очистить панель солнечной батареи мягкой салфеткой и мягким очистителем.

## 8. Утилизация

Электроприборы, комплектующие и упаковку следует направлять на экологичную вторичную переработку.



Не выбрасывать электроприборы в бытовые отходы!

### Только для стран ЕС:

Согласно действующей Европейской директиве по отработанному электрическому и электронному оборудованию и ее реализации в национальных законодательствах отработанные электроприборы должны собираться отдельно и направляться на экологичную вторичную переработку.



Не бросать отработавшие приборы, аккумуляторы/батареи в бытовые отходы, в огонь или в воду.

Аккумуляторы/батареи необходимо собирать, отправлять на вторичную переработку или утилизировать экологичным способом.

### Только для стран ЕС:

Согласно директиве RL 2006/66/EG неисправные или отработавшие аккумуляторы/батареи должны отправляться на вторичную переработку. Больше не пригодные для использования аккумуляторы/батареи можно сдать в магазин или в пункт приема небезопасных отходов.

## 9. Гарантия производителя

### Продукт STEINEL:

- Произведено с высочайшей тщательностью.
- Выполнена проверка работоспособности и безопасности согласно действующим предписаниям.
- С итоговым контролем.

### Гарантийные обязательства STEINEL:

- Высокое качество и надежная работа изделия.
- В течение 36 месяцев, начиная со дня продажи изделия.
- Также включают в себя обязательство устранить недостатки, которые возникли в результате недоброкачества или дефекта конструкции.
- Дефекты устраняются путем ремонта изделия либо заменой неисправных деталей по усмотрению фирмы.
- Гарантия не распространяется на повреждения быстроизнашиваемых деталей.
- Гарантийный срок эксплуатации не распространяется на повреждения и недостатки, возникшие в результате ненадлежащих эксплуатации и ухода.

- Фирма не несет ответственности за повреждения предметов третьих лиц, вызванных эксплуатацией изделия.
- Гарантия предоставляется только в том случае, если изделие в собранном и упакованном виде с кратким описанием неисправности было отправлено вместе с приложенным кассовым чеком или квитанцией (с датой продажи и печатью торгового предприятия), по адресу сервисной мастерской.
- В таких случаях, просим отправлять изделие в упакованном виде в соответствующую сервисную мастерскую.

#### Ремонтный сервис:

- При наличии неполадок, исключающих гарантию.
- В случае дефектов без права на гарантию.
- Обратитесь в ближайшее сервисное предприятие, чтобы получить информацию о возможности ремонта.

#### Дополнительная информация:

<http://www.steinel.de>

**3 ГОДА**  
ГАРАНТИИ  
ПРОИЗВОДИТЕЛЯ

## BG

### 1. За този документ

#### Моля прочетете го внимателно и го пазете!

- Всички права запазени. Препечатване, дори откъслечно, само с наше разрешение.
- Запазваме си правото за промени, които служат на техническото развитие.

#### Обяснение на символите



**Предупреждение за опасности!**



**Препратка към части от текста в документа.**

### 2. Общи указания за безопасност



**Опасност от пари или електролити!**

При повреда и използване не по предназначение на батерията могат да изтекат електролитни течности или пара. При контакт има опасност от тежки наранявания (напр. загуба на зрение, изгаряне).

- Никога да не се отваря кутията на батерията или самата батерия.
- Пара или електролит не трябва да попадат в очите. При контакт с очите:
  - очите да не се търкат.
  - Очите веднага да се измият обилно с чиста вода.
  - Да се потърси лекар.
- Изтекла електролитна течност да не се допира.
- Продуктът веднага да се отстрани от огън или горещи места.
- Поразено облекло веднага да се сваля.



**Опасност от LED-лъч!**

Директен поглед в светещ LED може да доведе до увреждане на ретината.

- Никога да не се гледа в LED-лампата отблизо или продължително време (> 5 минути).
- Лампата не може да се монтира в зони с опасност от експлозии.
- За безотказна работа трябва да се избере стабилно място на монтаж.
- Соларният панел трябва да се пази от механично натоварване (напр. клони).
- Промени и модификации по продукта не са разрешени.

## 3. XSolar LH-N

### Употреба по предназначение

- LED-лампа за адресен номер със светлочувствителен сензор.
- За монтаж на стена на открито.
- Осветление за адресен номер на места, където няма мрежово напрежение.
- Независимо енергийно захранване посредством соларен панел и батерия.
- Автоматично включване при тъмнина.

Съдържание на комплекта (**картинка 3.1**)

Размери (**картинка 3.2**)

Преглед на уреда (**картинка 3.3**)

- A Слънчев панел
- B Програмактор
- C Осветена повърхност
- D Шаси
- E Micro-USB-букса за зареждане
- F Стойка за стена

### Технически данни лампа за адресен номер

- Мощност: 4 LED, макс. 24 mW
- Настройка на светлочувствителността: 2 луска
- Температура на цвета: 4 000 келвина
- Клас защита: III
- Вид защита: IP 44
- Температурен диапазон: -20 °C до +40 °C
- Размери (ШxВxД): 242 x 227 x 50 мм

### Технически данни батерия

- LiFePO (Lithium-Ferrum-Phosphor).
- Може да се зарежда по всяко време без да се скъсява живота ѝ.
- Автоматично зареждане през соларния панел.
- Възможност за зареждане със зарядно през микро-USB вход (5 V).
- Сменя се от производителя или квалифициран електротехник.
- Капацитет на батерията: 1100 mAh.
- Макс. продължителност на осветяване: 12 дни.
- Micro-USB-букса за зареждане: 5 V, макс. 1 A

Времето за зареждане зависи от мястото на монтаж (директна слънчева светлина). През зимата или в дъждовни дни времето за зареждане е многократно по-дълго.

## 4. Монтаж

- Всички части да се проверят за щети.
  - При повреди на соларния панел или LED-панела продуктът да не се пуска в експлоатация.
- При неподходящи условия (напр. монтаж на сянка или зад стъкло) функционалността на продукта е ограничена.
- Да се избират подходящи места с много директна слънчева светлина (южно разположение).
  - Да се избягва засенчване от дървета или покриви.
  - Да се избере място с по-малко чужда / изкуствена светлина (уличен стълб и т.н.).
  - Адресният номер да се залепи на осветената площ (**картинка 4.1**).
  - Шасито да се сваля от стойката за стена (**картинка 4.2**).
  - Да се пробият дупките и да се поставят дюбелите (картинка 4.3).
  - Да се завинти стойката за стена (**картинка 4.3**).
  - Да се направят настройки (**картинка 4.4**).  
→ „5. Упътване“
  - Шасито да се постави на стойката за стена и да се завинти (**картинка 4.5**).

## 5. Упътване

### Преди първото пускане

- Лампата да се активира с поставяне на програматора на ON.  
За една минута лампата е в тестов режим, след което преминава в работен режим.

### Тестов режим

В тестов режим лампата е включена, независимо от околната осветеност. Освен това в тестов режим червеният LED свети постоянно. Поради ниската яркост, през деня LED-светлината не се разпознава.

### Настройка на желан режим през програматора

- OFF: изключена (заводска настройка). Потребителите (LED) са деактивирани.
- ON: лампата е активирана. При падане под границата на осветеност (2 лукса) лампата се включва.
- Яркостта на лампата се адаптира оптимално според заредеността на батерията. В утринните часове лампата се изключва автоматично.

### Ръчно зареждане на батерията

При твърде нисък капацитет на батерията (напр. при лошо време) червеният LED мига. Батерията може да се зареди с обикновено зарядно устройство с Micro-USB бус (не се съдържа в комплекта). Зареждане на батерията може да отнеме до 6 часа.

## Опасност от щети от влага

- Отворената Micro-USB буска (E) не е защитена от вода.
- Батерията да се зарежда само в сухи помещения.
  - Включва се Micro-USB адаптера.
    - Червен LED мига: зареждането е активно
    - При твърде изтощена батерия могат да минат до 10 минути, докато LED започне да мига.
    - Червен LED свети: батерията е напълно заредена.

- Micro-USB адаптера се отстранява.
  - Червеният LED угасва.

## Опасност от щети при липса на употреба

- Когато лампата не се използва дълго време (напр. складиране), батерията може да бъде унищожена поради дълбоко разреждане.
- Програматорът да се постави на OFF.
  - Батерията да се зареди напълно преди сваляне от употреба.
  - Батерията да се зарежда редовно при липса на употреба.

## 6. Проблеми

### Червен LED мига

- Капацитетът на батерията е твърде малък.
  - батерията да се зареди с Micro-USB адаптер (не се съдържа в комплекта).

### Лампата не се включва

- Капацитетът на батерията е твърде малък.
  - батерията да се зареди с Micro-USB адаптер (не се съдържа в комплекта).
- Програматорът е на OFF.
  - Програматорът да се постави на ON.
- Лампата се заслепява.
  - Да се избягва осветяването с чужда/изкуствена светлина.

### Батерията не се зарежда

- Соларният панел е замърсен.
  - Соларният панел да се почисти с мека кърпа и слаб почистващ препарат.
- Мястото на соларния панел не е оптимално.
  - Мястото да се провери (повече директна слънчева светлина).
- След дългогодишна употреба батерията може да е загубила способността си да се зарежда.
  - Батерията да се замени (резервна батерия XSolar, 3,3 V 1,1 АН, EAN 4007841008512).
  - Моля изпратете добре опакования продукт до най-близкия сервис. Замяната трябва да се извърши от производителя или квалифициран електротехник.

## 7. Почистване и грижа

Продуктът не се нуждае от поддръжка. Редовен контрол за щети може да удължи живота на продукта. Отстраняване на замърсявания може да удължи функционалността на продукта.

### Опасност от щети

- При използване на погрешен почистващ препарат лампата може да бъде повредена.
- Да се провери поносимостта към препаратата на повърхностите.
  - Лампата да се почисти с мека кърпа и слаб почистващ препарат.

При замърсявания на соларния панел:

- Соларният панел да се почисти с мека кърпа и слаб почистващ препарат.

## 8. Отстраняване

Електроуреди, принадлежности и опаковки трябва да бъдат рециклирани, с цел опазване на околната среда.



Не изхвърляйте електроуреди с общите домашни отпадъци!

**Само за страни от ЕС:** Според действащата Директива на ЕС за стари електронни и електроуреди и транспортното й в национално право, електроуреди, които повече не могат да бъдат употребявани, трябва да бъдат разделно събирани и рециклирани, с цел опазване на околната среда.



Не изхвърляйте стари уреди, акумулатори/батерии в общия боклук, в огън или във вода. Акумулатори/батерии трябва да се събират, рециклират или да се отстраняват по предпазващ за околната среда начин.

**Само за страни от ЕС:** Според Директива 2006/66/ЕО дефектни или изтощени акумулатори/батерии трябва да бъдат рециклирани. Акумулатори/батерии негодни за употреба могат да бъдат върнати на търговеца или в пункт за събиране на вредни отпадъци.

## 9. Гаранция от производителя

### STEINEL-продукт:

- Произведен с най-голямо старание.
- Проверен за функционалност и безопасност, според действащите разпоредби.
- С краен качествен контрол.

### STEINEL-гаранция:

- Гаранция за перфектна изработка и функции.
- Продължителност 36 месеца, започващи от деня на покупката.
- Съдържа отстраняване на дефекти, причинени от грешки в производството или качеството на материала.
- Услугата се предоставя ремонтнайки или заменнайки дефектните части, по наш избор.
- Гаранцията не покрива щети върху износващи се части.
- Гаранцията не важи за щети и дефекти, получени в резултат на неправилна употреба или поддръжка.
- Последващи щети на чужди предмети са изключени от гаранцията.
- Гаранцията е валидна само, ако неразглобеният уред бъде изпратен, придружен от кратко описание на дефекта, касова бележка или фактура (дата на покупка и печат на търговец).
- Моля изпратете добре опакования продукт на съответния сервис.

### Ремонтен сервис:

- След изтичане на гаранцията.
- При щети, непокрити от гаранцията.
- Попитайте в най-близкия заводски сервис за възможностите за ремонт.

### Допълнителна информация:

<http://www.steinell.de>

**3 ГОДИНИ  
ГАРАНЦИЯ**  
ОТ ПРОИЗВОДИТЕЛ

## 1. 关于本文件

请仔细阅读并妥善保管！

- 版权所有。未经我方批准禁止翻印或部分翻印。
- 保留技术更改的权利。

符号说明



危险警告！



指示文件中的文本位置。

## 2. 一般安全性提示



蒸汽或电解液造成的危险！

蓄电池损坏以及不正确使用时可能溢出蒸汽或电解液。接触时存在重伤危险（例如视力丧失、酸性灼伤）。

- 禁止打开蓄电池壳体或蓄电池。
- 禁止让蒸汽或电解液进入眼睛。接触到眼睛时：
  - 不得揉擦眼睛。
  - 应立即使用大量清水（如自来水）冲洗眼睛。
  - 及时就医。
- 不得接触溢出的电解液。
- 将产品立即从明火或高温处移开。
- 立即脱掉被污染的衣物。



LED 光束造成的危险！

直视 LED 光源可能造成视网膜损伤。

- 不得近距离或长时间（> 5 分钟）直视 LED 门牌号灯。
- 门牌号灯禁止安装在易爆区。
- 为确保正常运行，必须选择无振动的安装地点。
- 防止太阳能板受到机械负荷影响（例如树枝）。
- 不允许改装和更改产品。

## 3. XSolar LH-N

按规定使用

- 带晨昏自动开关的LED门牌号灯。
- 针对室外的墙壁安装。
- 可在无电源电压处实现门牌号灯照明
- 使用通过太阳能板和蓄电池供电的独立电源。
- 昏暗时自动打开。

供货范围 (图 3.1)

产品尺寸 (图 3.2)

设备概览 (图 3.3)

- A 太阳能嵌板
- B 程序选择开关
- C 发光覆盖面积
- D 底盘
- E Micro USB 充电插口
- F 墙壁支架

门牌号灯技术参数

- 功率：4 LED，最大 24 mW
- 亮度设置：2 Lux
- 色温：4.000 Kelvin
- 防护等级：III
- 保护形式：IP 44
- 温度范围：-20 ° C bis +40 ° C
- 尺寸 (宽x高x深)：242 x 227 x 50 mm

蓄电池技术参数

- LiFePO (Lithium-Ferrum-Phosphor).
- 可随时充电，且不会缩短使用寿命。
- 通过太阳能板自动充电。
- 可通过 Micro USB 接口 (5 V) 单独充电。
- 可由制造商或专业电工更换。
- 蓄电池容量：1100 mAh.
- 最长照明时长：12 Tage.
- Micro-USB-充电插口 5 V, max. 1 A

充电时间取决于安装地点（直射阳光）。冬季或雨天须注意，充电时间可能延长数倍。

## 4. 安装

- 检查所有部件是否损坏。
- 太阳能板或 LED 板损坏时禁止使用产品。

安装条件不理想时（例如安装在阴影下或玻璃后），产品的功能安全性将受限。

- 选择合适的位置，确保尽量多的太阳光直射到太阳能板上（朝南）。
- 避免遮阳棚或树木遮挡光线。
- 选择地方用很少的人工照明和外来灯（街灯等）。
- 在允许的情况下粘贴门牌号在发光覆盖面上（图 4.1）。
- 分离底座和墙壁支架（图 4.2）。
- 钻孔并插入销子（图 4.3）。
- 拧紧墙壁支架（图 4.3）。
- 进行调整（图 4.4）。

→ „5. 操作“

- 安装并拧紧底座在墙壁支架（图 4.5）。

## 5. 操作

首次使用前

- 门牌号灯通过将程序选择开关调至 ON。门牌号灯处于测试模式下一分钟，然后进入正常程序。

测试模式

在测试模式下，门牌号灯的打开和周边亮度无关。另外在测试模式下，红色 LED 打开。由于低亮度，白天不能识别 LED 灯。

通过程序选择开关设置所需的运行

- OFF: 关（出厂设置）。用电器（LEDs）均禁用。
- ON: 门牌号灯有效 低于亮度标准（2 LUX）打开
- 门牌号灯的亮度是和每个蓄电池相匹配的。清晨自动关闭门牌号灯。

蓄电池手动充电

在低蓄电量时（例如，在坏天气）红灯闪烁。蓄电池可使用普通 Micro USB 充电适配器充电（未包含在供货范围内）。电池充电时间最长可持续 6 小时。

因液体渗入造成财产损失的危险

- 打开的 Micro USB 充电插口 (E) 不具备防水功能。
- 只能在干燥的环境中为蓄电池充电。

- 连接 Micro USB 充电适配器。
  - 红色 LED 闪烁：充电过程激活 蓄电池充分放电时，LED 闪烁前，充电过程可能持续 10 分钟。
  - 红色 LED 亮起：蓄电池已充满电。
- 取下 Micro USB 充电适配器。
  - 红色 LED 熄灭：

不使用时的财产损失危险

较长时间不使用灯具时（例如储存时），蓄电池可能由于深度放电而损坏。

- 将程序选择开关调至 OFF。
- 使用前为蓄电池充满电。
- 不使用期间定期为蓄电池充电。

## 6. 故障

红色 LED 闪烁

- 蓄电池电量过低。
  - 使用 Micro-USB-充电适配器（不包含在供货范围内）给蓄电池充电。

门牌号灯未打开

- 蓄电池电量过低。
  - 使用 Micro-USB-充电适配器（不包含在供货范围内）给蓄电池充电。
- 程序选择开关位于 OFF。
  - 将程序开关调至 ON。
- 门牌号灯点亮。
  - 避免外来灯光和人工照明灯光的射入。

蓄电池无法充电

- 太阳能板脏污。
  - 使用软布和温和的清洁剂清洁太阳能板。
- 太阳能板的安装地点不合适。
  - 检查安装地点（被尽量多的阳光直射）
- 使用数年后，蓄电池的充电能力可能丧失。

- 更换蓄电池 (备用蓄电池 XSolar, 3.3 V 1.1 AH, EAN 4007841008512)。
- 请将产品妥善包装并寄至就近维修点。只能由制造商或专业电工更换。

## 7. 清洁与保养

产品免维护。

定期检查损坏情况可延长产品使用寿命。

去除污渍可延长产品功能。

财产损失危险

错误的清洁剂可能造成门牌号灯损坏。

- 通过表面检查清洁剂的相容性。
- 使用软布和温和的清洁剂清洁门牌号灯。

太阳能板脏污时或因天气影响而积灰：

- 使用软布和温和的清洁剂清洁太阳能板。

## 8. 废弃处理

电子设备、附件和包装应根据环保要求寻求再次利用。



不得将电子设备投入生活垃圾！

仅针对欧盟国家：根据适用的关于废旧电子设备和电子元件欧盟指令及其在国家法律中的实施规则，必须将无法再使用的电子设备断开、收集在一起并根据环保要求寻求再次利用。



不得将旧设备、蓄电池/电池挪入家庭垃圾、火或水中。

应收集、回收蓄电池/电池，或将其以环保方式进行废弃处理。

仅针对欧盟国家：

按照指令 RL 2006/66/EC，必须回收损坏的或废旧的蓄电池/电池。无法再使用的蓄电池/电池可送往销售点或有害物质收集点。

## 9. 一致性声明

施特朗产品：

- 精心制造。
- 按照现行规定检查功能和安全性。
- 业已通过终检。

施特朗质保：

- 保证其产品性能和功能完好。
- 质保期为 36 个月，自消费者购买日起计算。
- 包括排除因材料或生产错误导致的产品缺陷。
- 质保服务（通过维修或更换缺陷部件解决）将由我方决定。
- 质保服务范围不包括易损件损坏。
- 质保服务范围不包括因错误使用或保养造成的缺陷。
- 此外，外购物品的间接损坏亦不属于质保范畴。
- 仅当将未拆卸的设备连同简要的故障说明、收款凭据或发票（购买日期和零售商盖章）一并寄回时，方可享受质保。
- 务请将产品妥善包装并寄至相关维修点。

维修服务：

- 质保期已经到期。
- 缺陷不在质保范围内。
- 向就近服务站咨询维修事宜。

欲了解更多信息，敬请访问：

<http://www.steinell.de>

**3**年  
厂商质保