



Eko Double Emission

LedsC4 Team

Wandleuchte IP66 Eko Double Emission GU10 8W Weiß 556lm

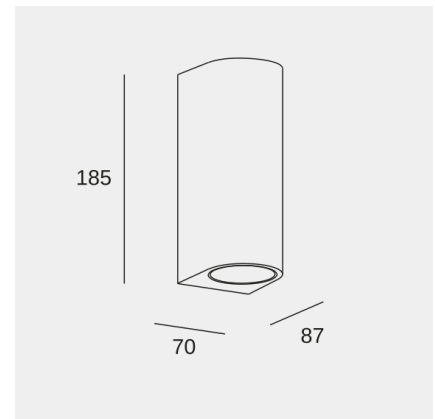
Technische Merkmale

Gesamtleistung Leuchte: 8W
Winkel Linsen / Reflektor: MEDIUM 32°
Material Körper: Aluminium
Oberfläche Körper: Weiß
Material Diffusor: Polycarbonat
Oberfläche Diffusor: Durchsichtig
empfohlenes Leuchtmittel: GU10
Spannung / Frequenz: 100-240V/50-60Hz
Power Factor: NULL
Garantie: 5 jahre
Beständigkeit in Meeresnähe: Ja



Lichttechnische Daten

Lampenfassung	Menge	LED-Leistung (W)	Farbtemperatur (CCT)
GU10	1	max. Leistung 8W	-



Das Bild entspricht möglicherweise nicht dem Artikel. LedsC4 behält sich das Recht vor, Änderungen an den Komponenten des Produkts vorzunehmen. Die Daten zu Intensität, Leistung und Farbtemperatur können herstellereitigen Änderungen unterliegen.

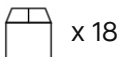


Eko Double Emission

LedsC4 Team

Wandleuchte IP66 Eko Double Emission GU10 8W Weiß 556lm

Logistik



x 18

Nettogewicht (Kg): 0.65

Gewicht in kg (verpackt): 0.75

Packing: 95mm x 80mm x 195mm

Das Bild entspricht möglicherweise nicht dem Artikel. LedsC4 behält sich das Recht vor, Änderungen an den Komponenten des Produkts vorzunehmen. Die Daten zu Intensität, Leistung und Farbtemperatur können herstellereitigen Änderungen unterliegen.