

Montageanleitung für :

Hera-Elektronik-LED-Transformator

Typ: LED 350/16W



Prim. / Sec.
220 - 240 V~ / 350 mA konstant
50 - 60 Hz / max. 56 V DC

Belastung der Transformatoren

Sekundär-Leitung max. 4 m.

Alle Steckplätze des Verteilers müssen belegt sein, bei nicht benutzten Plätzen muß ein Kurzschlußstecker eingesteckt sein.

Warnhinweise: Die Einbauabstände müssen eingehalten werden. Defekte Teile dürfen nur durch Originalteile ersetzt werden! **Ein fester Netzanschluß darf nur durch eine Elektrofachkraft oder unterwiesenes Personal unter Beachtung der einschlägigen Vorschriften (insbesondere VDE - Vorschriften) erstellt werden. Der Transformator darf nicht mit Phasenan- oder -abschnittdimmer betrieben werden!**

Bei der Auslösung des integrierten Überlastschutzes infolge einer Überlastung des Transformators schaltet sich der Transformator nach kurzer Zeit automatisch wieder ein (Auto - Reset). Die Gesamtbelastung darf die Transformatoren-Nennleistung nicht überschreiten.

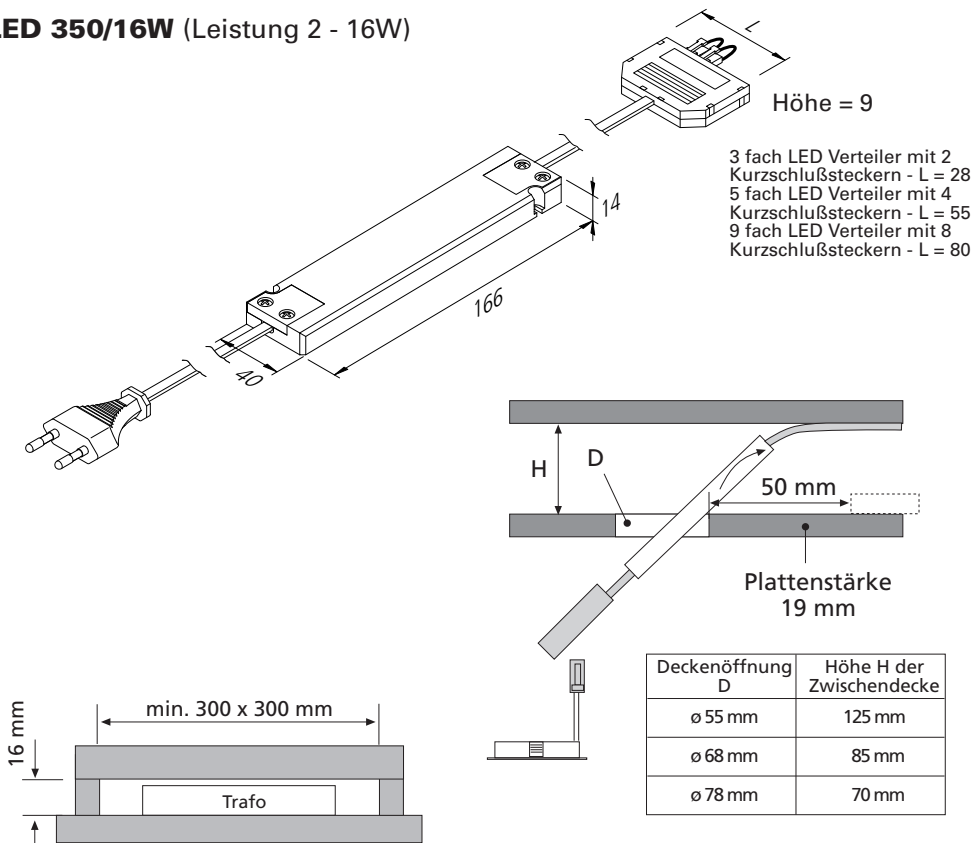
- Fehlerdiagnose:**
- Zum Test die 2 Kurzschlußstecker in den Verteiler einstecken
 - Strahler der Reihe nach an den freien Stecker anstecken
 - Der defekte Strahler kann identifiziert werden.
 - Wenn **kein** Strahler leuchtet ist der Transformator defekt.

Wichtig

+ 50 °C
max

Montageanordnung mit zulässigen Abständen.

LED 350/16W (Leistung 2 - 16W)



Installation instructions for :

Hera-Electronic-LED-Transformer

Type: LED 350/16W



Prim. / Sec.
220 - 240 V~ / 350 mA constant
50 - 60 Hz / max. 56 V DC

Load of the transformers

Secondary cable max. 4 m.

All outlets of the connecting coupling must be occupied. If not use the shorting plugs for the free outlets.

Warning information: The installation clearances must be maintained. Faulty parts must only be replaced with original parts! **Permanent mains connection or the assembly must be referred to a qualified electrician. Installation has to be made according to Local and National Electric Codes. It is not allowed to operate the transformer with leading-edge or trailing-edge phase dimmer!**

When the integrated overload protection is released because of an overload of the transformer the transformer switches on automatically after a short time (Auto - Reset). The total load must not exceed the transformer rating.

- Troubleshooting:**
- For the test insert the 2 shorting plugs in the connecting coupling
 - Connect the spotlights successively with the free connecting coupling
 - The defective spotlight can be identified
 - When **no** spotlight shine the transformer is defect.

Important

+ 50 °C
max

Mounting Arrangement with permissible distances.

LED 350/16W (Output 2 - 16W)

