

p

**Pujol**  
iluminación

Pujol Iluminación S.L.  
Indústria 13, 08980 Sant Feliu de Llobregat - Barcelona (Spain)  
Tel. 34 93 685 7880 - Fax 34 93 685 1765  
export@pujoliluminacion.com - comercial@pujoliluminacion.com  
www.pujoliluminacion.com



A-206/1

LED Wandleuchte

**Familie:** KEY

**Anwendungstyp:** Wandleuchten

**Gehäuse:** Stahl

**Farben:**



Am - Gelb



Az - Blau



B - Weiß



C - Chrome



CoS - Satin Kupfer



N - Schwarz



N/R - Schwarz/Rot



Om - Mattgold



V - Grün

**Lampentyp:** LED 8W 640lm 3000K

**Dimmbar:** NO

**Schalter:** NO

p

**Pujol**  
iluminación

Pujol Iluminación S.L.  
Indústria 13, 08980 Sant Feliu de Llobregat - Barcelona (Spain)  
Tel. 34 93 685 7880 - Fax 34 93 685 1765  
export@pujoliluminacion.com - comercial@pujoliluminacion.com  
www.pujoliluminacion.com

## Spezifikationen

20

RF 850º

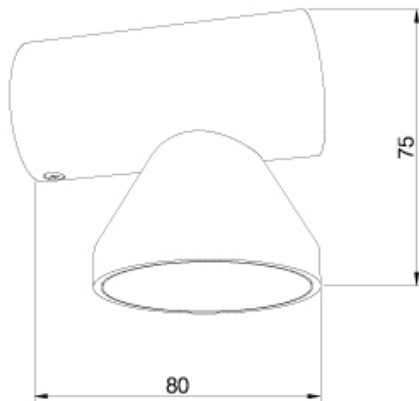


Installation auf brennbaren Oberflächen



Klasse I

## Abmessungen:



## Effizienz label:

**p** Pujol iluminación A-206/1

Diese Leuchte enthält eingebaute LED-Lampen.

Die Lampen können in der Leuchte nicht ausgetauscht werden.

874/2012

p

**Pujol**  
iluminación

Pujol Iluminación S.L.  
Indústria 13, 08980 Sant Feliu de Llobregat - Barcelona (Spain)  
Tel. 34 93 685 7880 - Fax 34 93 685 1765  
export@pujoliluminacion.com - comercial@pujoliluminacion.com  
www.pujoliluminacion.com

**Mehr Bilder:**

