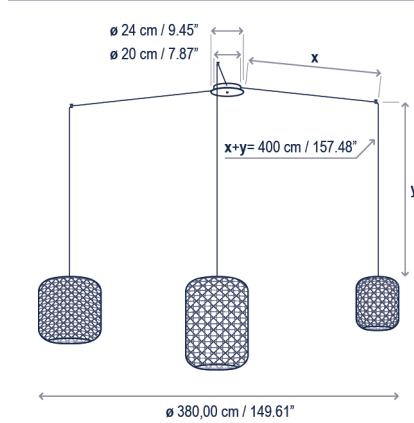
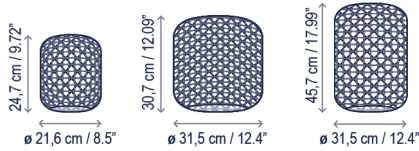


Nans S/3L

Diseño / Design:
Joana Bover / 2022

Tipología: Suspensión
Typology: Pendant lamp

Ambiente: Interior
Environment: Indoor



Descripción técnica / Technical description:

Peso Neto Unidad: 5,26 kg
Net Weight Unit: 5,26 kg

1 Caja/Box | 61 x 61 x 50 cm | 0,1861 m³
Peso bruto / Gross Weight: 7,75 kg

Materiales: Acero Inoxidable, Aluminio, Fibra Sintética.
Materials: Stainless steel, Aluminum, Synthetic Fiber.

Difusor: Policarbonato
Diffuser: Polycarbonate

Pantallas tejidas a mano con fibra de polietileno sintética reciclable y no tóxica.
Hand woven with a recyclable and non-toxic synthetic polyethylene fiber.

Opciones Dali/1-10V: consultar
Dali/1-10V options: consult

Estructura Marrón Grafito
Graphite Brown Structure

Personalizable: consultar
Customizable: consult

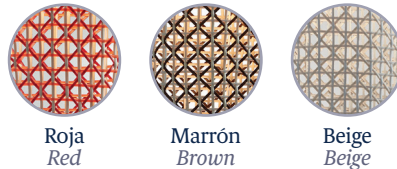
Para regulaciones Casambi, consultar
For Casambi dimmers, consult

Certificaciones
Certifications

Descripción lámpara / Lamps description:

230V 50Hz IP-20 3 x 9,5 W LED / CRI: 90 / 2700K 3 x 1450 lm fuente de luz / light source

Ref	Acabados / Finishing	Ean13
30922215160	Regulable Triac Pantalla Roja (con Naranja y Beige) Dimmable Triac Red Shade (with Orange and Beige)	8435493707242
30922215163	Regulable Triac Pantalla Marrón (con Beige y Gris Claro) Dimmable Triac Brown Shade (with Beige and Light Grey)	8435493707266
30922215166	Regulable Triac Pantalla Beige (con Azul Claro y Gris Claro) Dimmable Triac Beige Shade (with Light Blue and Light Grey)	8435493707259

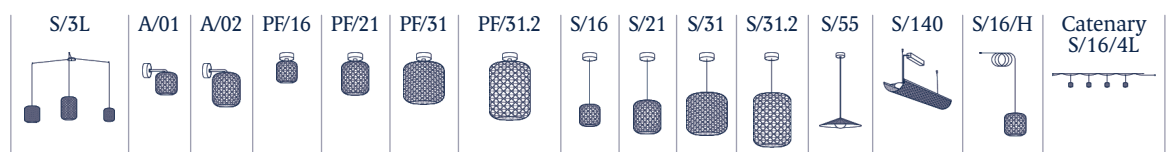


bover
barcelona lights

Avda. Catalunya 173
Poligon Ind. Sud
08440 Cardedeu
Barcelona, Spain

T. +34 938 713 152
F. +34 938 462 089
info@bover.es
www.bover.es

Familia / Family: Nans



Interior / Indoor

Exterior / Outdoor