

Bewegungsmelder

IS 240 DUO

schwarz

EAN 4007841 602710

Art.-Nr. 602710



infrared sensor
240°



max. 12 m

1000 W

1000 W max.
(LED-ready)



IP54



Sensor 160°
horizontal



2 - 2000 lux



10 sec - 15 min



Ideal 2 m



energy saving

3 years

manufacturer's
warranty
[steinell.de/garantie3y](https://www.steinell.de/garantie3y)

Funktionsbeschreibung

Um die Ecke. Infrarot-Wandsensor IS 240 DUO, für außen und innen, 240° Erfassungswinkel, Reichweite bis 12 m, Zeit- und Dämmerungsschwelle einstellbar, durch Abdeckblenden einschränkbarer Erfassungsbereich.

IS 240 DUO

schwarz

EAN 4007841 602710

Art.-Nr. 602710

Technische Daten

Ausführung	Bewegungsmelder
Abmessungen (L x B x H)	100 x 60 x 90 mm
Netzanschluss	230 – 240 V / 50 Hz
Sensortechnologie	Passiv Infrarot
Anwendung, Ort	Innenbereich, Außenbereich
Montageort	Wand, Ecke
Montageart	Aufputz
Montagehöhe	1,80 – 4,00 m
Reichweite Radial	r = 5 m (52 m ²)
Reichweite Tangential	r = 12 m (302 m ²)
Erfassungswinkel	240 °
Öffnungswinkel	180 °
Schaltzonen	276 Schaltzonen
optimale Montagehöhe	2 m
Mechanische Skalierbarkeit	Nein
Unterkriechschutz	Ja
segmentweise Ausblendung	Ja
Elektronische Skalierbarkeit	Nein
Dämmerungseinstellung Teach	Nein
Dämmerungseinstellung	2 – 2000 lx
Zeiteinstellung	10 s – 15 Min.
Leistung	1000 W
Schaltausgang 1, Ohmsch	1000 W
Schaltausgang 1, Anzahl LED/Leuchtstofflampen	6 stk.

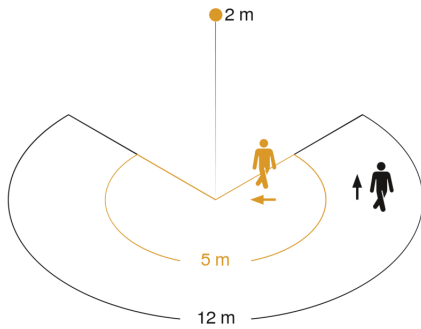
Leuchtstofflampen EVG	1000 W
Leuchtstofflampen unkompenziert	500 VA
Leuchtstofflampen reihenkompenziert	500 VA
Leuchtstofflampen parallelkompenziert	5000 VA
Schaltausgang 1, Niedervolt Halogenlampen	1000 VA
LED Lampen	16 W
LED Lampen > 2 W	64 W
LED Lampen > 8 W	64 W
Kapazitive Belastung in µF	132 µF
Konstantlichtregelung	Nein
Grundlichtfunktion	Nein
Einstellungen via	Potis
Mit Fernbedienung	Nein
Vernetzung	Ja
Art der Vernetzung	Master/Master
Schutzart	IP54
Werkstoff	Kunststoff
Umgebungstemperatur	-20 – 50 °C
Anwendung, Raum	Außenbereich, Hauseingang, Rund ums Haus, Terrasse / Balkon, Hof & Einfahrt
Farbe	Schwarz
Farbe, RAL	9005
Herstellergarantie	3 Jahre
Variante	schwarz
VPE1, EAN	4007841602710

Zubehör

EAN 4007841 630119

Eckwandhalter 01

Sensorerfassungsbereich

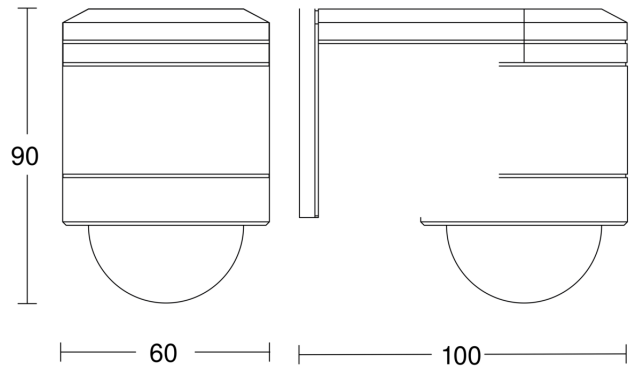


Mögliche Montagehöhe: 1,80 m – 4,00 m

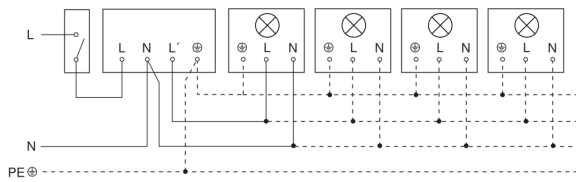
Orange: radial

Schwarz: tangential

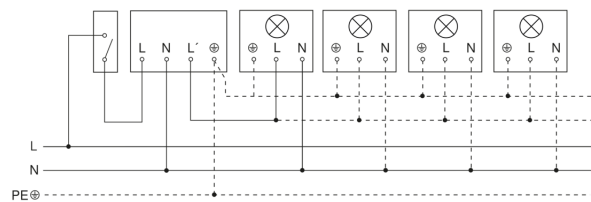
Maßzeichnung



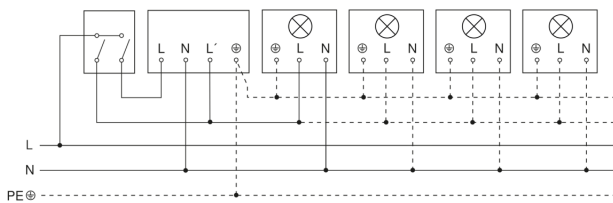
Schaltplan Leuchte ohne vorhandenen Nullleiter



Schaltplan Leuchte mit vorhandenem Nullleiter



Schaltplan Anschluss über Serienschalter für Hand- und Automatik-Betrieb



Schaltplan Anschluss über einen Wechselschalter für Dauerlicht- und Automatik-Betrieb

