

p

Pujol
iluminación

Pujol Iluminación S.L.
Indústria 13, 08980 Sant Feliu de Llobregat - Barcelona (Spain)
Tel. 34 93 685 7880 - Fax 34 93 685 1765
export@pujoliluminacion.com - comercial@pujoliluminacion.com
www.pujoliluminacion.com



A-1203/1

E27 Wandleuchte


Familie: AMERICANA

Anwendungstyp: Wandleuchten

Diffusor: Stoff

Gehäuse: Messing-Stahl

Farben:

 Cu - Bronze

 Nm - Matt Nickel

 O - Goldbad

Lampentyp: 1 x E27 60W

Dimmbar: Ja

Schalter: Nein

p

Pujol
iluminación

Pujol Iluminación S.L.
Indústria 13, 08980 Sant Feliu de Llobregat - Barcelona (Spain)
Tel. 34 93 685 7880 - Fax 34 93 685 1765
export@pujoliluminacion.com - comercial@pujoliluminacion.com
www.pujoliluminacion.com

Spezifikationen

IP20

RF 850º

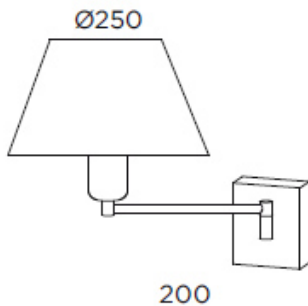


Installation auf brennbaren Oberflächen

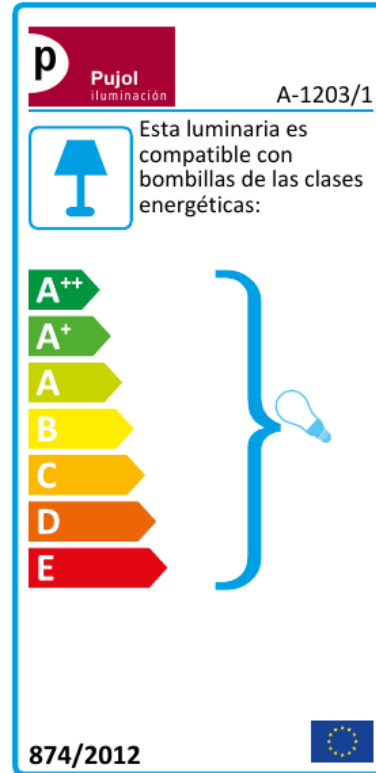


Klasse I

Abmessungen:



Effizienz label:



p

Pujol
iluminación

Pujol Iluminación S.L.
Indústria 13, 08980 Sant Feliu de Llobregat - Barcelona (Spain)
Tel. 34 93 685 7880 - Fax 34 93 685 1765
export@pujoliluminacion.com - comercial@pujoliluminacion.com
www.pujoliluminacion.com

Mehr Bilder:

