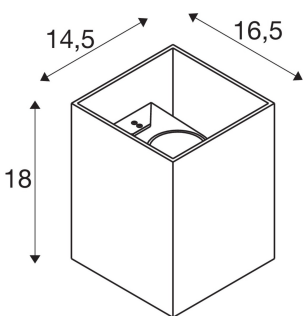




RUSTY® UP/DOWN WL

Outdoor LED Wandaufbauleuchte eckig rost CCT switch 3000/4000K

In facettenreichen Rosttönen verschönert RUSTY® UP/DOWN Fassaden. Für einen einzigartigen Look, der die Wandaufbauleuchte auf jedem Untergrund besonders kontrastreich erscheinen lässt. Möglich ist das durch die spezielle chemische Behandlung des verwendeten FeCSi-Stahles, der bei jeder Witterung nur noch schöner wird. Dabei sind die indirekt abstrahlenden Leuchten mit energieeffizienten und langlebigen SMD LEDs bestückt. Um die Lichtstimmung zu beeinflussen, wechseln sie die Lichtfarbe vor der Installation über den integrierten CCT-Schalter (3000K/4000K). RUSTY® UP/DOWN lässt sich einfach installieren und ist dank der Schutzart IP65 perfekt für Außenbereiche geeignet.



TECHNISCHE DATEN

Art. Nr.:	1004650
Anzahl unterschiedliche Lichtauslässe	2
Primäre Nennspannung	220-240V ~50/60Hz mA/V
Sekundär Strom / Sekundär Spannung	350 mA/V
Breite	14.5 cm
Höhe	18.0 cm
Tiefe	16.5 cm
Nettogewicht	4.65 kg
Bruttogewicht	4.976 kg
IP Code	IP 65
Schutzklasse	I
Schlagfestigkeitsklasse	IK02
Schlagfestigkeit	0,20000000000000001 Joule
Montage	Aufbau
Montagedetails	Wand
Wattage	14.0 W
Lumen	548 lm
Abstrahlwinkel	65 °
Farbe	rost
CRI	>80
Binning	3
LXXBXX Daten	70/50



minimale Umgebungstemperatur	-20 °C
maximale Umgebungstemperatur	45 °C

Notizen
