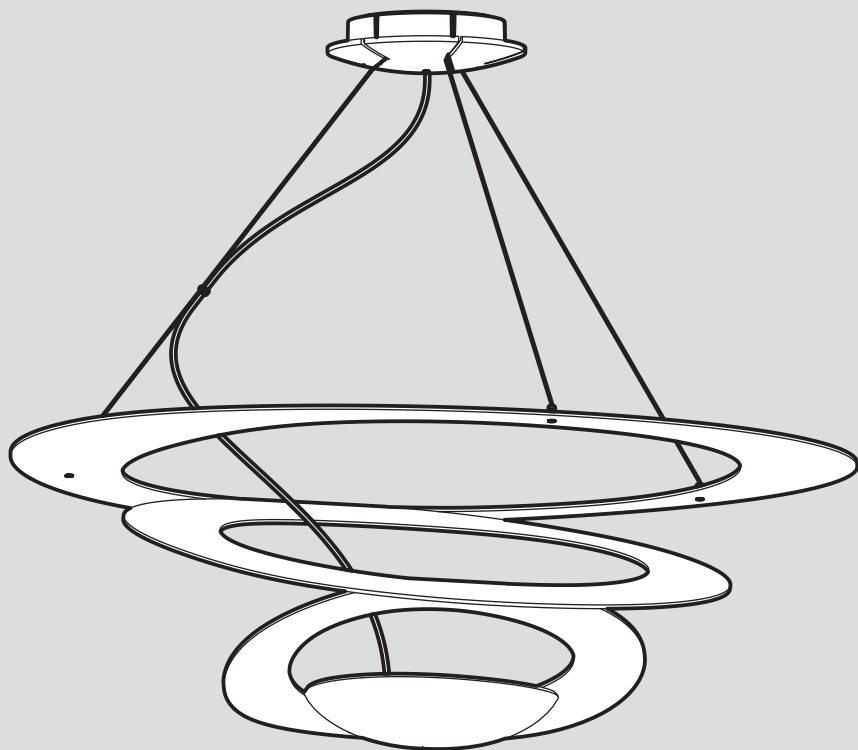


Artemide®

Pirce

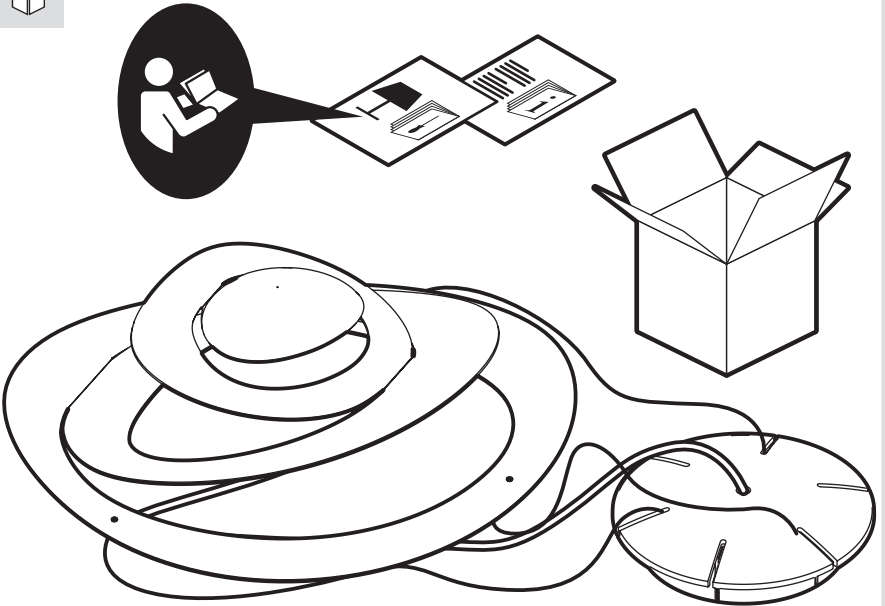
design
G. M. Scutellà





i

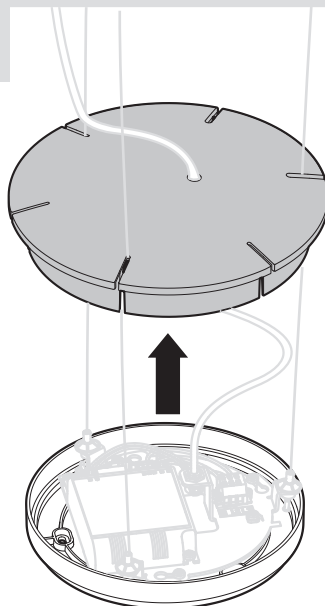
CE	EN 603	IP20		
LED1				
?	→		→	



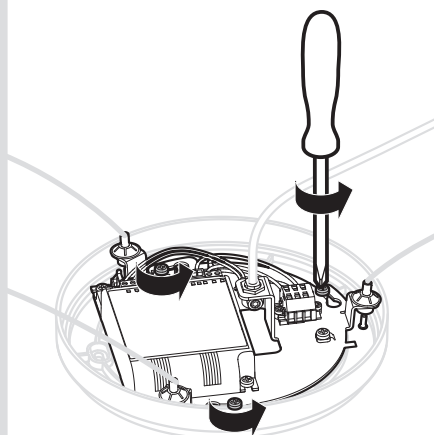
1



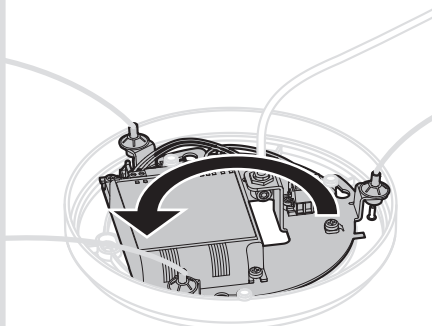
2



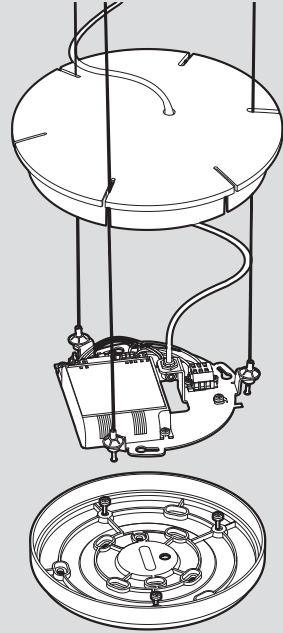
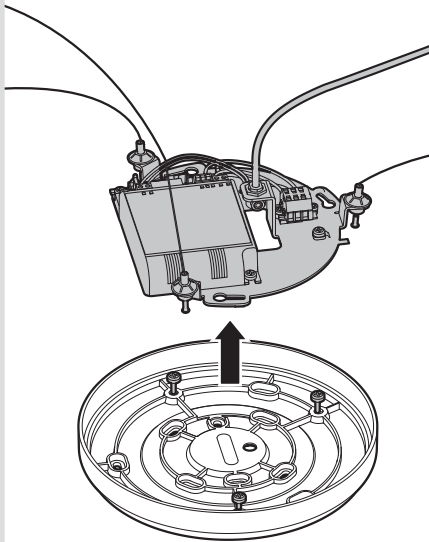
3

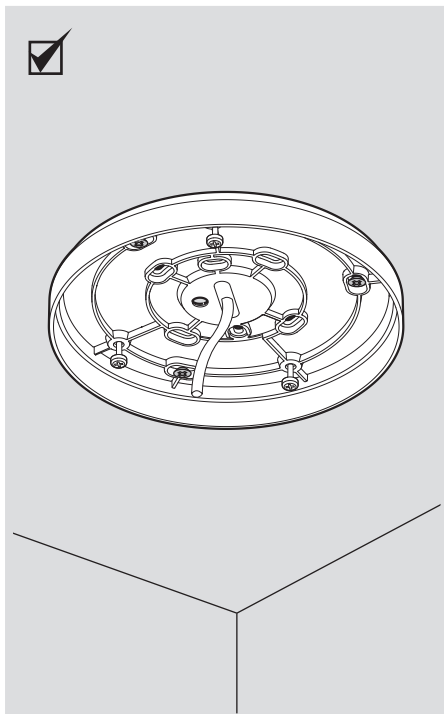
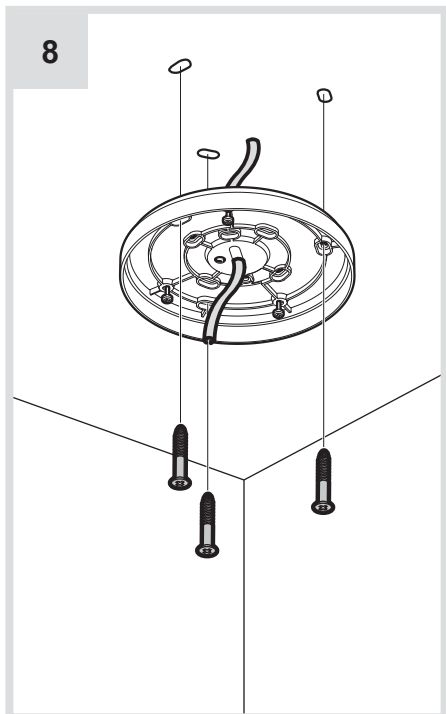
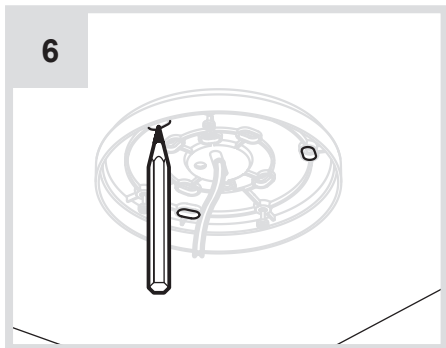
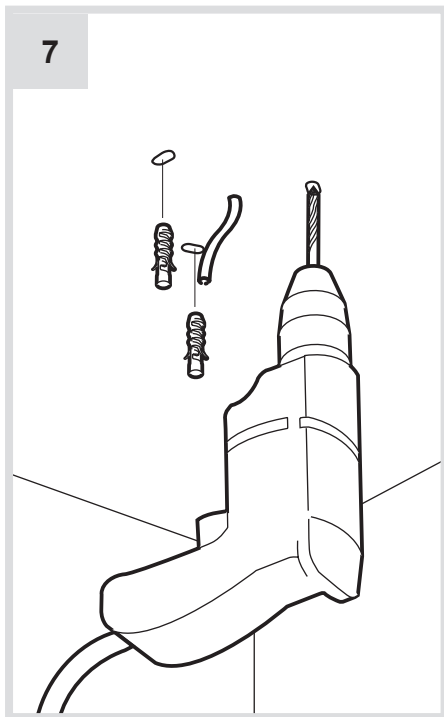
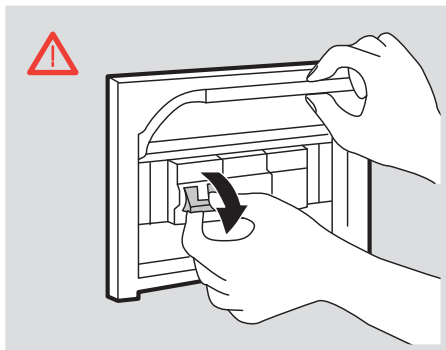


4

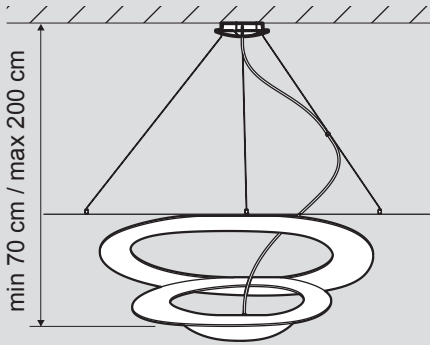


5

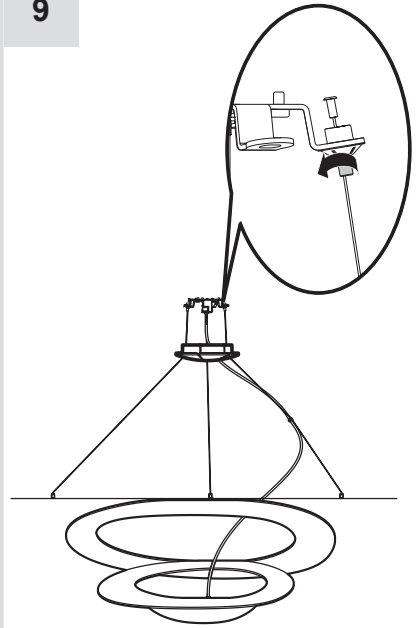




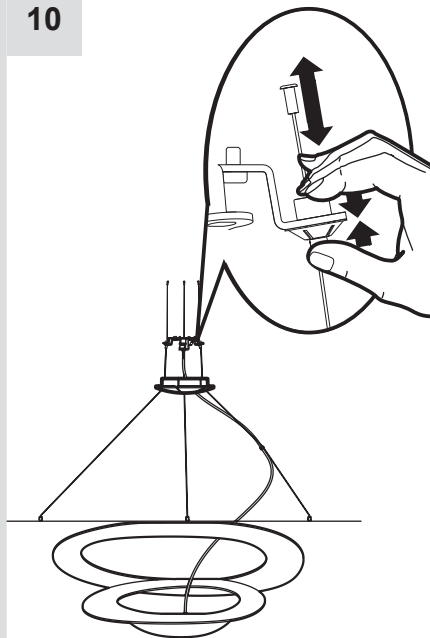
i



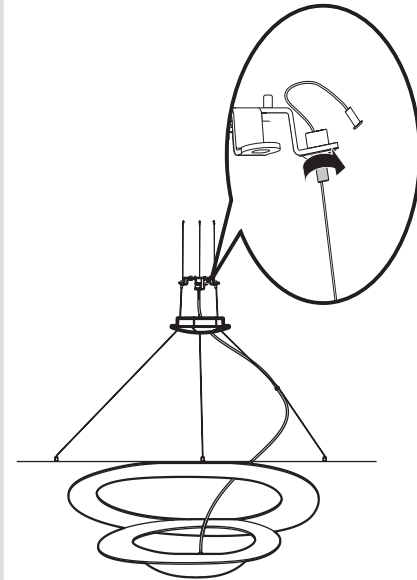
9



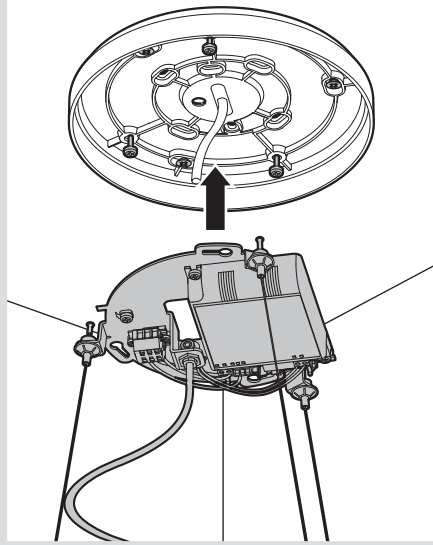
10



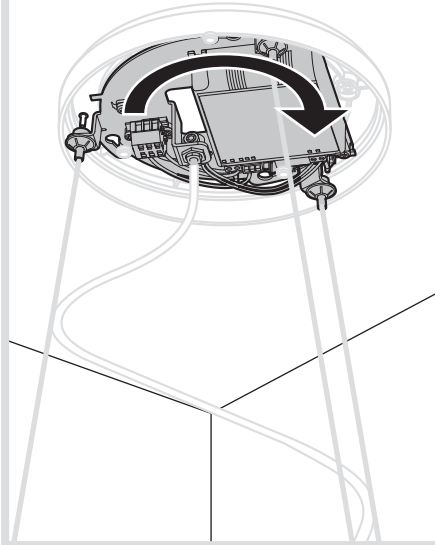
11



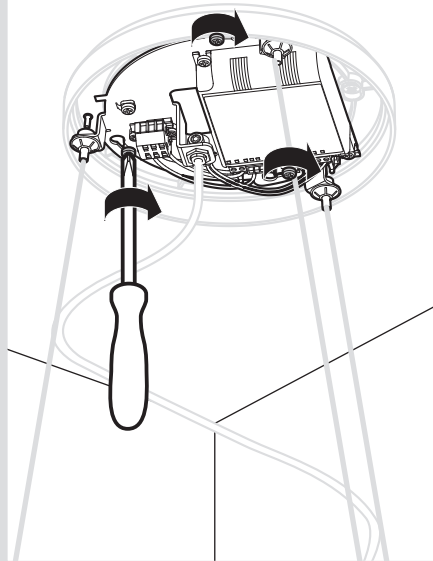
12



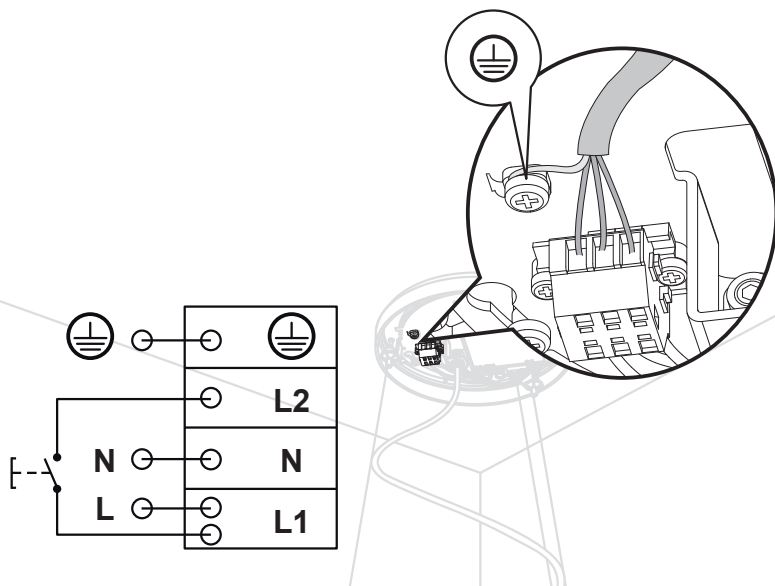
13



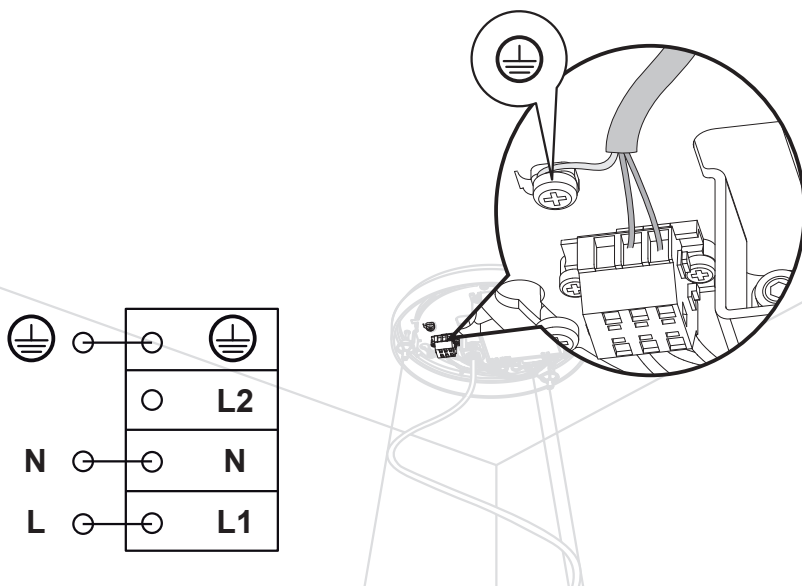
14



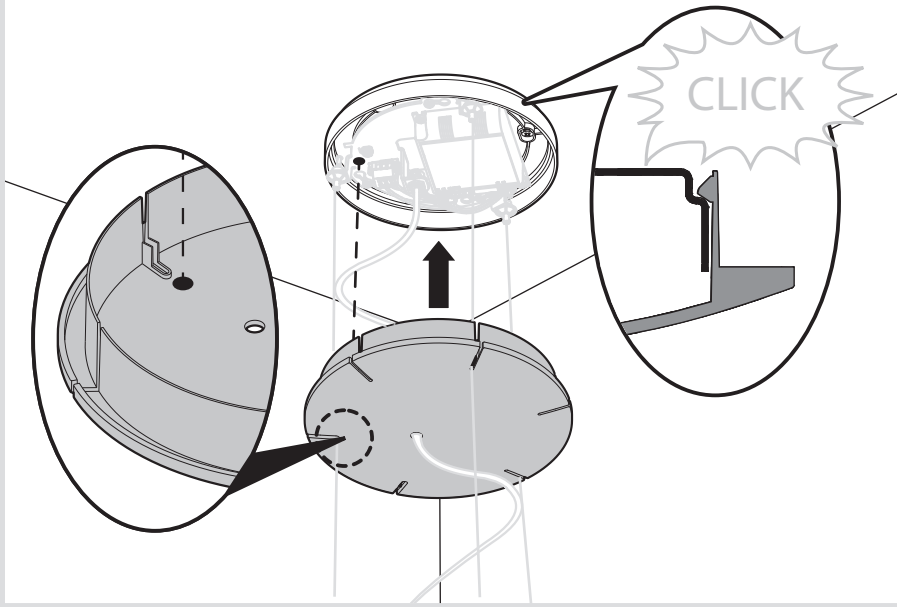
15a



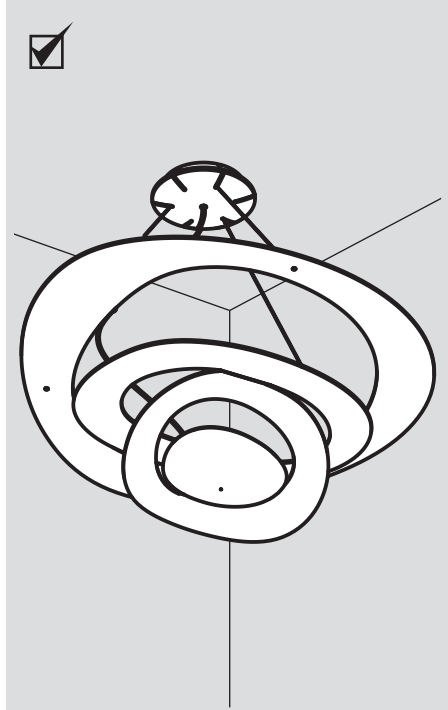
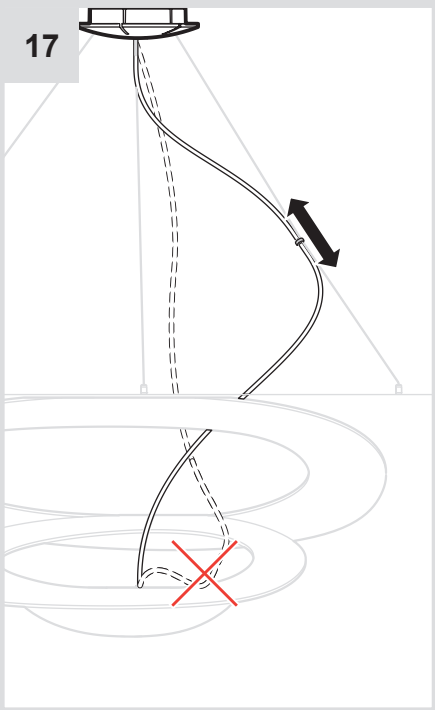
15b



16



17

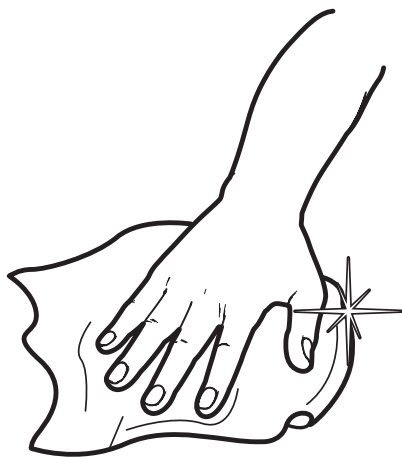




i



1



Artemide®



Artemide

via Bergamo, 18
20010 Pregnana M.se (MI)
ITALIA

tel. +39 02 935 181
fax +39 02 935 90 254
fax +39 02 935 90 496

www.artemide.com

VAT IT00846890150

cod. Y513000125A