

Hinweise und Sicherheitshinweise

Leuchten für ERCO Stromschienen

Deutsch

Bei der Montage die beigefügten Anleitungen beachten.



Anleitung vor der Montage und der Inbetriebnahme sorgfältig lesen!



Anleitung dem Kunden zur Aufbewahrung übergeben!



Unter www.erco.com/download ist die aktuelle Produktdokumentation zu finden.

Allgemeine Sicherheitshinweise

Warnung!
Stromschlaggefahr!

- Vor Wartungs- und Montagearbeiten an der Leuchte, Netzleitungen und eventuell vorhandene DALI Steuerleitungen freischalten und auf Spannungsfreiheit überprüfen.
- Der Betrieb von Leuchten mit beschädigten Anschlussleitungen ist nicht zulässig. Nur der Hersteller darf die Anschlussleitung austauschen.

Vorsicht!
Blaulichtgefährdung!

Leuchte, die mit einem der beiden nebenstehenden Piktogrammen markiert ist, so positionieren, dass längeres in die Leuchte starren in einem geringeren Abstand als xm nicht zu erwarten ist. Der Wert für x finden Sie in der beigefügten grafischen Montageanleitungen.

Vorsicht!
Brandgefahr!

Mit dem Zeichen an der Leuchte wird der Sicherheitsabstand zwischen Leuchte und direkt beleuchtetem Objekt in Abstrahlrichtung angegeben. Eine Unterschreitung des Sicherheitsabstands kann das beleuchtete Objekt beschädigen oder einen Brand auslösen.

Vorsicht!
Verbrennungsgefahr!

Leuchte mit diesem Piktogramm in der beigefügten grafischen Montageanleitung kann Oberflächentemperaturen von mehr als 60° erreichen und Verbrennungen auf der Haut bewirken. Diese Leuchte ist außerhalb des Handbereichs zu installieren.
Achtung!

- Bei Beschädigungen oder Ausfall des LED-Moduls muss die komplette Leuchte ins Werk gesendet werden.
- Beachten Sie bei der Montage die nationalen Installations- und Unfallverhütungsvorschriften.

Bestimmungsgemäßer Gebrauch

Die Leuchte ist nur für die Verwendung in trockenen Innenräumen geeignet.

- Die Leuchte ist ausschließlich für die

Montage in ERCO Stromschienen 220-240V zugelassen.

- Bei Verwendung der ERCO Adapter mit Produkten fremder Herstellung kann eine Haftung für die elektrische Sicherheit und für die Funktion des kombinierten Systems und durch die Kombination eintretenden Folgeschäden nicht übernommen werden. Die Haftung für einen defekten ERCO Adapter bleibt unberührt.

Einschränkungen

Leuchten mit Transadaptern oder DALI Transadaptern können nicht in Punktauslässen montiert werden.

Wandmontage

Bei waagerechter Montage der Stromschiene dürfen Sie nur Leuchten mit einem Gewicht bis max. 2kg einsetzen. Bei senkrechter Montage muss sich die Führungsnut des Stromschienenprofils auf der rechten Seite befinden. Sie dürfen nur Leuchten bis max. 3,50kg einsetzen.

Auswahl Montageort

Die Leuchte so positionieren, dass sie im Betrieb nicht direkter Sonneneinstrahlung oder anderen Wärmequellen ausgesetzt ist. Hohe Umgebungstemperaturen reduzieren die Lebensdauer und die Effizienz des Betriebsgeräts bzw. des LED-Moduls.

Betrieb von DALI Leuchten

RGBW Leuchten

Durch die Kombination von roten, grünen, blauen und warmweißen LED in unterschiedlichen Dimmzuständen lassen sich alle Mischfarben und Farbtemperaturen erzeugen. Zur Ansteuerung über ein DALI System mit Colour Management beinhaltet der Signaleingang eine DALI-Schnittstelle mit einer Adresse für die Leuchte. Bei Betrieb mit einem System ohne Colour Management werden 3 Adressen je Leuchte verwendet.

Die Farbkompensation garantiert bei allen angesteuerten Leuchten mit gleichen DALI Steuerwerten die exakt gleiche Lichtfarbe.

Parscan Ø188mm

Zur Ansteuerung der Leuchte die 2 Adressen gruppieren.

DALI Standard

Allgemeine Hinweise zu DALI sind unter www.digitalilluminationinterface.org zu finden.

Leuchten mit Casambi Bluetooth Steuerung

- Für die Steuerung der Leuchte benötigen Sie ein Bluetooth 4.0 fähiges Smartphone oder Tablet und die Casambi App, die Sie für iOS oder Android in den jeweiligen App Stores kostenlos herunterladen können.

- Sie können bis zu 127 Leuchten in einem Casambi Mesh-Netzwerk koppeln. Die Anzahl kann über mehrere parallele Netzwerke erhöht werden.

- Da sich das Schaltsignal in einem Mesh-Netzwerk von Leuchte zu Leuchte überträgt, darf der Abstand zwischen zwei Leuchten 10m nicht überschreiten. Je nach Umgebung kann sich der Abstand reduzieren. Deshalb sollten Sie den möglichen Abstand der Leuchten vor der Installation prüfen.

- Hiermit erklärt die ERCO GmbH, dass die Stromschienenleuchten mit Casambi-Ansteuerung der Richtlinie 2014/53/EU entsprechen.

Der Funk-Betrieb erfolgt auf den Frequenzbändern 2402 – 2480 MHz mit einer maximalen Sendeleistung von 4 dBm.

Der vollständige Text der EU Konformitätserklärung ist unter der folgenden Internetadresse verfügbar:

www.erco.com/casambi-ce.

Elektrische Installation

Bei 3-Phasen-Installation: Um Beschädigungen an den Betriebsgeräten zu vermeiden, niemals den Neutralleiter schalten oder im Betrieb abklemmen.

Überspannungsschutz

Die bei ERCO verwendeten Betriebsgeräte sind nach DIN EN 61547 gegen Überspannung geschützt. Um elektronische Betriebsgeräte vor Überspannung, z.B. durch Schalten von induktiven Lasten, zusätzlich zu schützen, können separate Überspannungsschutz-Module eingesetzt werden.

Dimmen

Je nach Ausführung ist die Leuchte über geeignete Dimmer (Phasenabschnittstechnik / trailing edge) dimmbar.

Dimmer in Phasenabschnittstechnik (trailing edge)

Die Installationshinweise der Hersteller sind zu beachten. Bei einigen Produkten ist das Einschalten nur im oberen Dimmbereich möglich. Um die Funktionsfähigkeit im Dimmbetrieb, insbesondere bei Verwendung von so genannten Universaldimmern, zu gewährleisten, muss vor jeder Installation die Kombination aus Leuchte, Betriebsgerät und Dimmer geprüft werden.

Beim Einsatz von Dimmern, die nicht für LED-Betriebsgeräte geeignet sind, kann das Betriebsgerät und/oder der Dimmer beschädigt werden.

Bei Verwendung nicht geeigneter Dimmer wird keine Haftung übernommen.

On-board Dim (Potentiometer)

Mit dem Drehregler an der Leuchte kann der Lichtstrom stufenlos gedimmt werden, auch zusätzlich zum Dimmer in Phasenabschnittstechnik.

Lichtverteilung drehen

- Bei Flutern mit der Charakteristik oval flood kann die Ausrichtung des Lichtkegels gedreht werden.

Beim Lösen der Linsenarretierung sicherstellen, dass die Spherolitlinse

nicht zu Boden fällt.

- Bei Wandflutern die richtige Drehung der Spherolitlinse wallwash beachten, da sich sonst die Lichtverteilung verändert.

Aufblitzen des LED-Moduls

Das Aufblitzen des LED-Moduls beim Ein- und Ausschalten ist ein normales Betriebsverhalten.

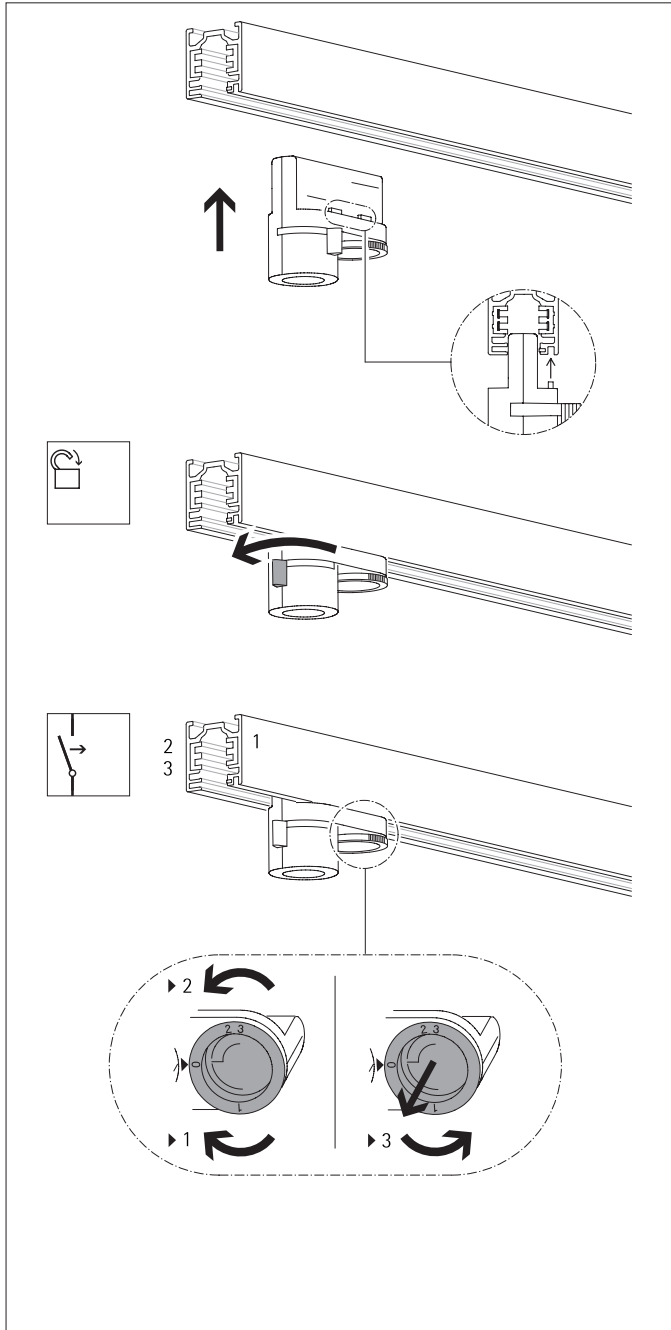
Reinigung

Die Reinigung ist mit einem angefeuchteten, weichen Tuch und einem handelsüblichen pH-neutralen, alkoholfreien, nicht scheuernden Reiniger vorzunehmen.

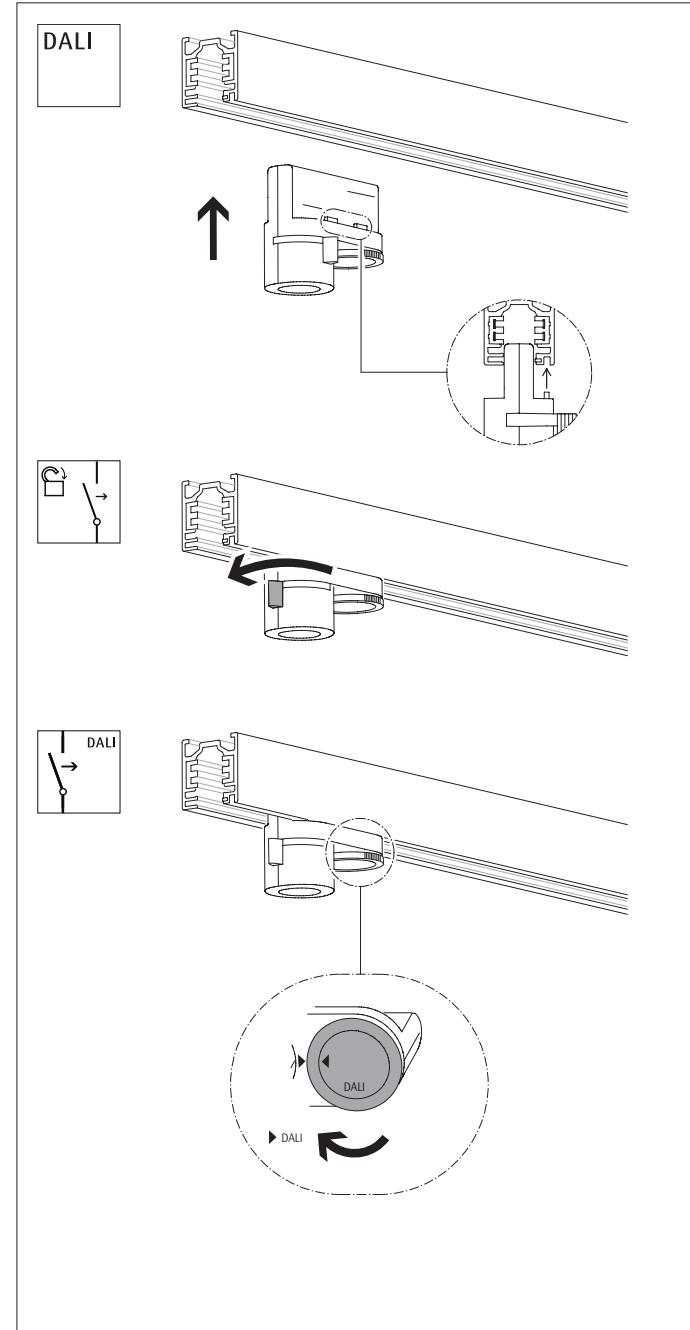
Entsorgung

Die Leuchte darf gemäß der EU-Richtlinie-WEEE (Waste Electrical and Electronic Equipment) nicht über den unsortierten Müll entsorgt werden. Sie muss deshalb der jeweiligen lokalen Einrichtung für die Entsorgung bzw. das Recycling von Elektronikprodukten zugeführt werden.

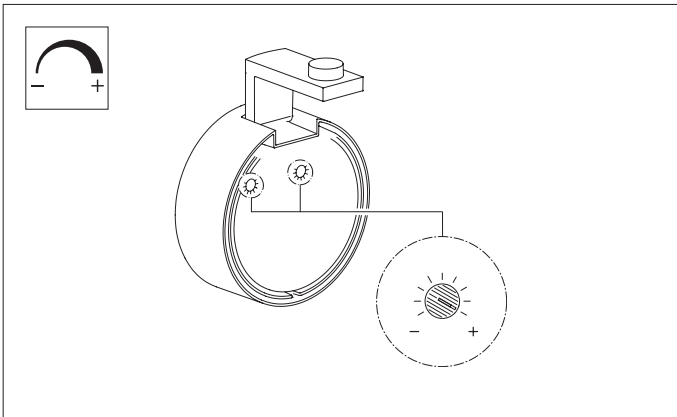
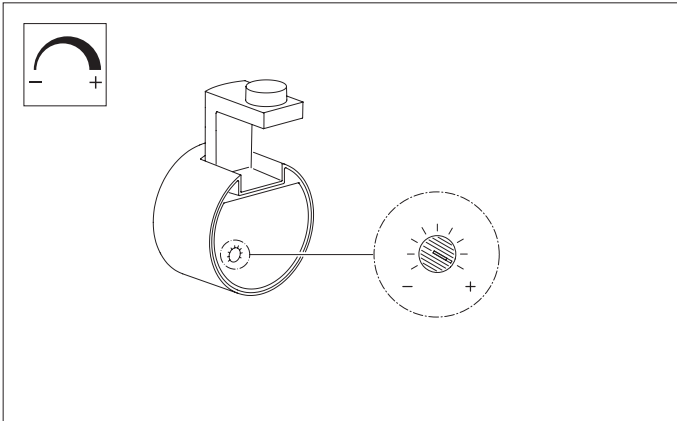
Spotlight
 Zoom spotlight
 Floodlight
 Lens wallwasher



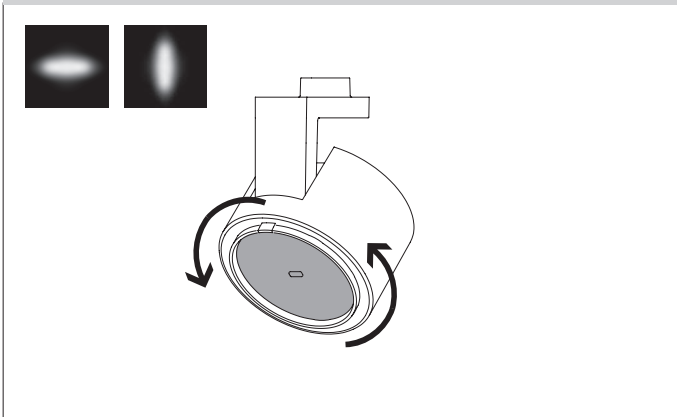
Spotlight
 Zoom spotlight
 Floodlight
 Lens wallwasher



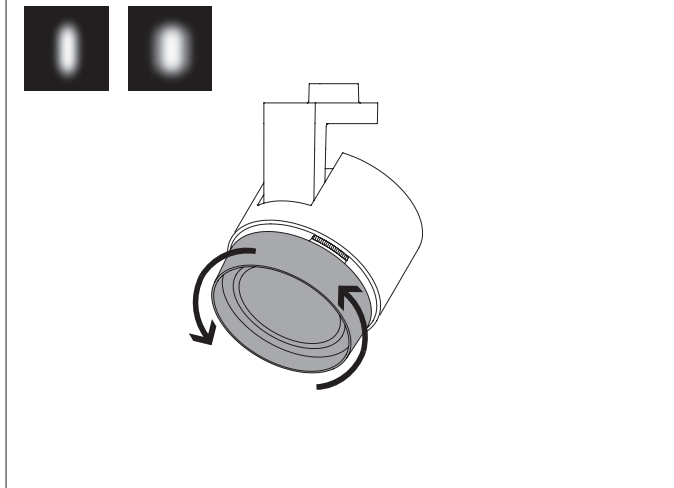
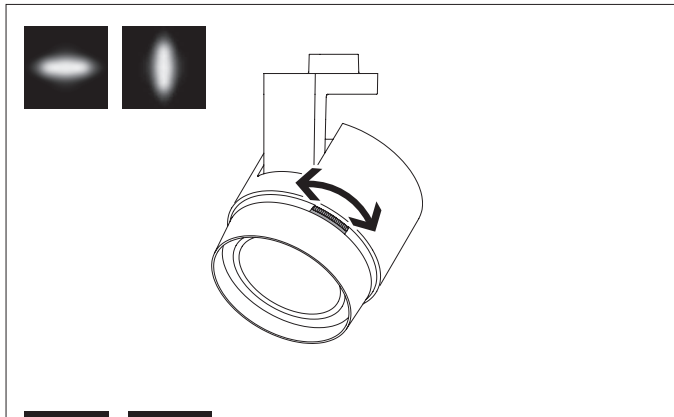
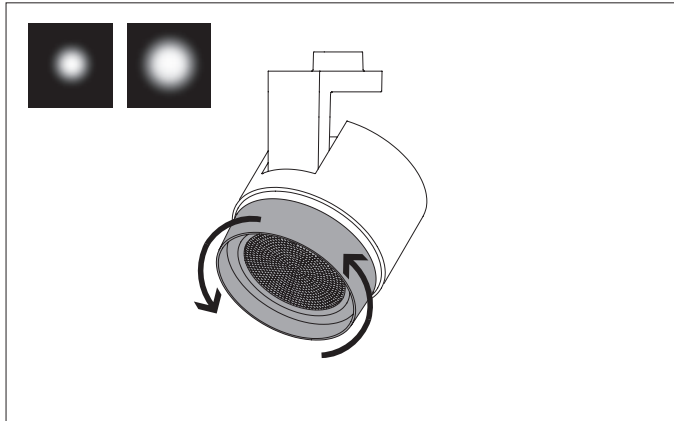
Spotlight
Zoom spotlight
Floodlight
Lens wallwasher



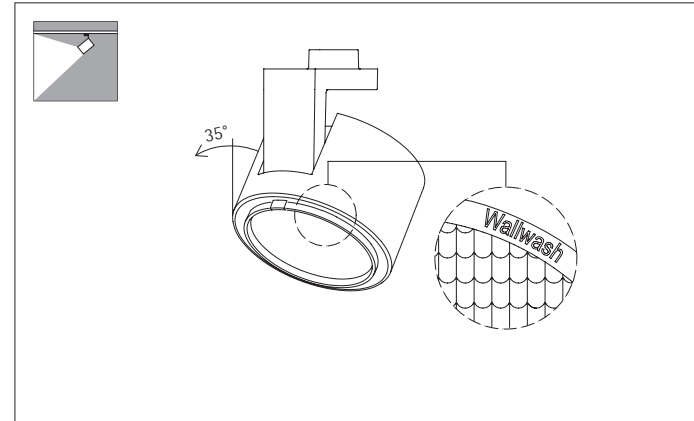
Floodlight



Zoom spotlight



Lens wallwasher



48W luminaire



CAUTION



min. 1.50m
min. 2.50m

Deutsch

Bei der Montage die beigelegten Anleitungen beachten.