

# HASHIRA PENDANT

astro

GB

PLEASE READ THE INSTRUCTIONS CAREFULLY BEFORE COMMENCING ASSEMBLY

Live: Normally Brown / Red  
Neutral: Normally Blue / Black  
Earth: Normally Green / Yellow

FR

LIRE ATTENTIVEMENT LES INSTRUCTIONS AVANT DE COMMENCER LE MONTAGE

Phase: Normalement Brun / Rouge  
Neutre: Normalement Bleu / Noir  
Terre: Normalement Vert / Jaune

IT

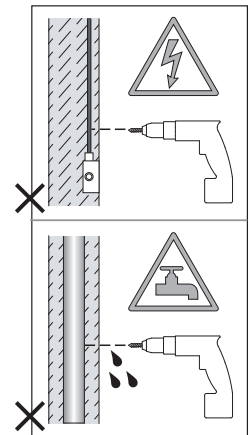
LEGGERE ATTENTAMENTE LE ISTRUZIONI PRIMA DI COMINCIARE L'ASSEMBLAGGIO

Cavo positivo: normalmente marrone o rosso  
Cavo neutro: normalmente blu o nero  
Cavo terra: normalmente verde o giallo

DE

LESEN SIE BITTE DIE ANWEISUNGEN SORGFALTIG DURCH, BEVOR SIE MIT DEM ZUSAMMENBAUEN BEGINNEN

Phase: Normalerweise Braun / Rot  
Nulleiter: Normalerweise Blau / Schwarz  
Erde: Normalerweise Grün / Gelb



**GB** The external cord of this luminaire cannot be replaced; if the cord is damaged, the luminaire must be destroyed.

**FR** Le câble externe ne peut pas être remplacé. S'il est endommagé, le luminaire doit être détruit.

**DE** Das externe Netzkabel kann nicht ausgetauscht werden. Wenn es beschädigt ist, muss die Leuchte entsorgt werden.

**IT** Il cavo esterno non può essere sostituito; se è danneggiato, l'apparecchio di illuminazione deve essere distrutto.

**ESP** El cable exterior no puede ser sustituido; si está dañado, la lámpara deberá desecharse.

**SWE** Den externa sladden kan inte ersättas; om den är skadad måste armaturen förstöras

**POL** Przewodu zewnętrznego nie można wymienić; jeśli przewód jest uszkodzony, oprawę oświetleniową należy zutylizować

**FIN** Ulkoista johtoa ei voi vaihtaa; jos johto se on vaurioitunut, valokaluste on hävitettävä

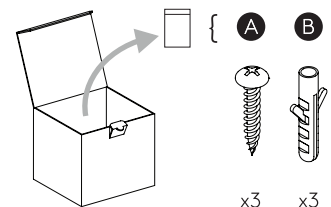
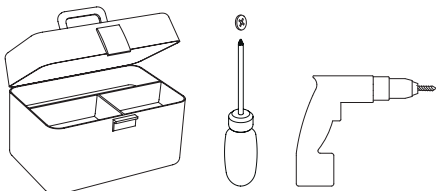
Z



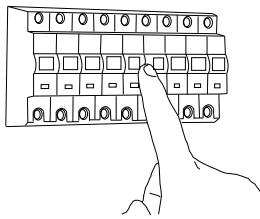
FOR CEILING USE ONLY  
Seulement pour montage au plafond  
Da utilizzarsi solo al soffitto  
Nur für den Deckengebrauch



INSTALL OUT OF ARM'S REACH  
Installer hors de portée de bras.  
Installare fuori dalla portata di mano.  
Außer Reichweite installieren

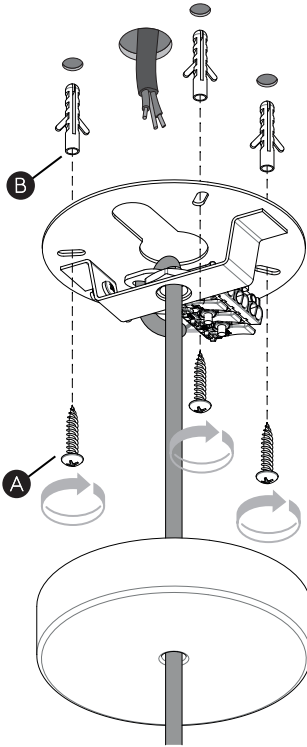


1

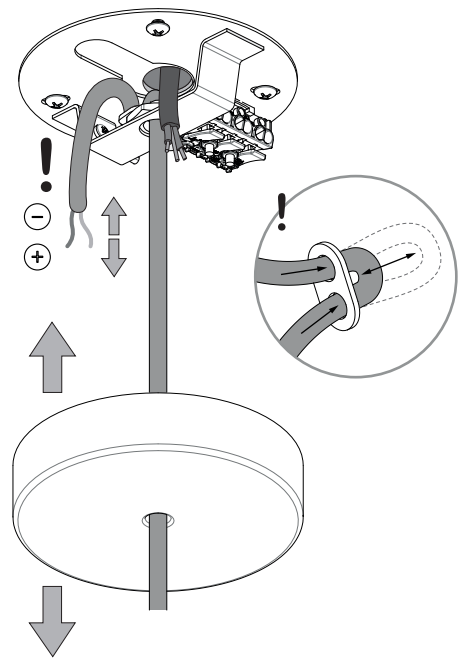


**TURN OFF POWER**  
 Couper le courant /  
 Spegnere la corrente! /  
 Strom Abshalten!

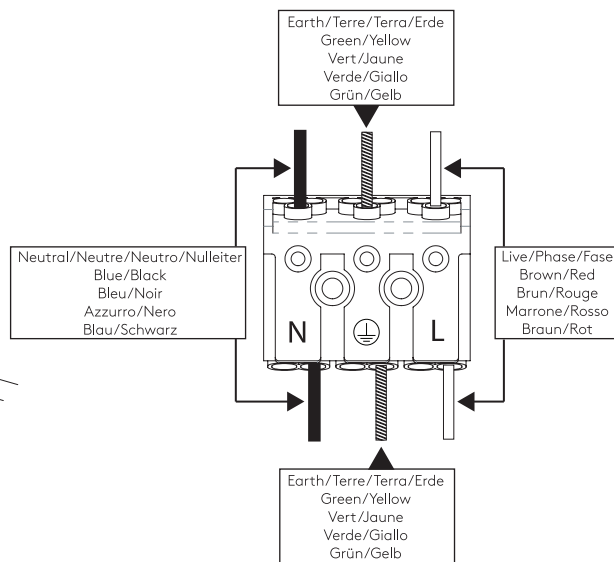
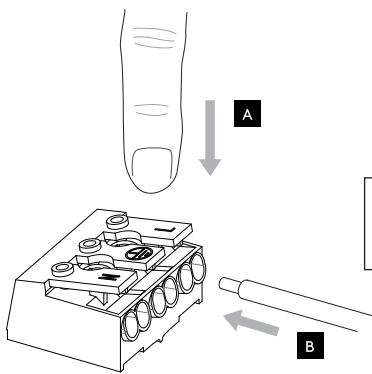
2



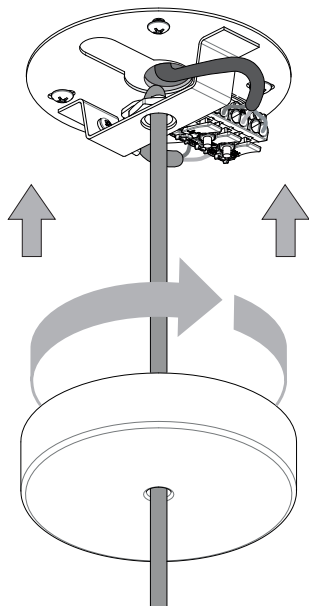
3



4



5



6

