

# PORTINATX D50

CODE COREP : 657342

EAN 13 :



PORTINATX.L.D50.SUSP.BLC/BANA

1E2760

Coloris : blanc

Color : white



## MARKET SET

LA LUMIÈRE A DU STYLE

Rue Radio-Londres  
CS50001 - 33323 BÈGLES CEDEX (FRANCE)  
France : contact@marketset.fr  
Export : export@marketset.fr  
www.marketset.fr

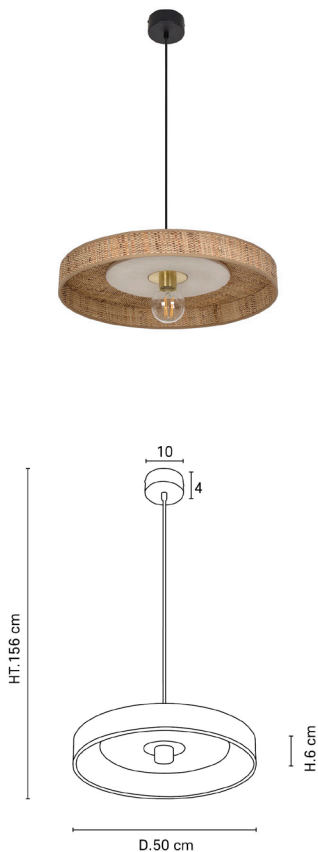
**Description :** Suspension forme cylindre en fibres naturelles de bana, équipée d'un disque en céramique bosselée mat et d'un cordon textile, pavillon en métal assorti adaptable DCL.

*Cylinder bana pendant light, delivered with a ceramic matt dented disc and a textil cord and a matching metal canopy DCL adaptable.*

**Storytelling :** Entre son savoir-faire traditionnel et ses destinations de rêve, la Méditerranée nous inspire, et nous laisse rêveurs... Ces lampes en céramique bosselée effet terracotta et abat-jour en bana, nous évoquent l'authenticité d'une maison de vacances familiale, remplie de souvenirs et d'objets vintage artisanaux....

*Between its traditional know-how and its dream destinations, the Mediterranean inspires us and leaves us dreaming...*

*These dented ceramic lamps with terracotta effect and lampshade made in natural bana, evoke the authenticity of a family holiday home, full of memories and vintage handcrafted objects...*



POIDS NET/NET WEIGHT : 2074 gr

COLIS 1 WHITE\_BOX

L53xP53xH21,50 cm

POIDS BRUT/GROSS WEIGHT : 3354 gr

Ampoule conseillée  
Recommended bulb

