

Minirail 48V Netzteil

Montageanleitung

Deutsch

- Unter www.erco.com/download ist die aktuelle Produktdokumentation zu finden.
- Diese Anleitung vor der Montage und der Inbetriebnahme sorgfältig lesen und danach dem Kunden zur Aufbewahrung übergeben.

Allgemeine Sicherheitshinweise

Warnung! **Stromschlaggefahr!**

- Mehrere 48V DC SELV Netzteile niemals in Reihe schalten!
- Die Spannungen würden sich addieren und zu einer Gefahr werden.

Warnung! **Brandgefahr!**

- Die höchste Strombelastung der Stromschiene und der Zubehörteile beträgt 10A.
- Die Netzteile dürfen nicht mit Isoliermaterialien abgedeckt werden, sie können sonst überhitzen. Bei der Montage in geschlossenen Räumen die Mindestabstände beachten (Bild 2).
- Zur Vermeidung von Kurzschlüssen das freie Ende der Stromschiene immer mit der Endplatte (Zubehör) versehen.

Achtung!

- Die Sicherstellung der elektrischen, mechanischen und thermischen Verträglichkeit zwischen Stromschienensystem und daran angebrachten Leuchten liegt in der Verantwortung des Installateurs.
- Die Installation erfordert elektrotechnisches Fachwissen und darf nur von anerkannten Fachkräften ausgeführt werden.
- Beachten Sie bei der Montage die nationalen Installations- und Unfallverhütungsvorschriften.

Bestimmungsgemäßer Gebrauch

- Die Netzteile sind nur für die Verwendung in trockenen Innenräumen zugelassen.
- Die Montage und der Betrieb ist nur in Verbindung mit von ERCO geprüften und freigegebenen Stromschienen, Leuchten, Adaptern und Zubehörteilen zugelassen.

Voraussetzungen

- Diese Bauteile/Zubehörteile müssen mindestens für den Aufbau einer einfachen Minirail 48V Stromschienenanlage vorhanden sein (Bild 3):
Stromschiene
Einspeiser
Endplatte
Netzteil
Befestigungsmaterial (bauseits) und/oder Befestigungszubehör

Elektrischer Anschluss (Bild 5)

- Die Installation der elektrischen Minirail 48V Schienen und Zubehöre darf nicht unter Last erfolgen.

Stets vor Installationsarbeiten die Netzteile ausschalten.

- Um Störungen zu vermeiden, sollten Sie auf sekundärseitiges Schalten, also zwischen Netzteil und Einspeisung verzichten.

Leitungsdimensionierung

- Die Leitungslänge zwischen Netzteil und Einspeisung darf maximal 10m betragen.
- Anschluss mit einer 2x 2,5mm² Leitung. Bei kürzerer Entfernung zur Stromschiene kann evtl. auch ein kleinerer Querschnitt gewählt werden.
- Bei seitlicher Einführung in den Einspeiser darf der Außendurchmesser der Anschlussleitung 10,6mm nicht überschreiten.

Flexible Leitungen

Flexible Leitungen können ohne weitere Maßnahmen angeschlossen werden. Öffnen Sie dafür die Klemme mit einem kleinen Schraubendreher, bevor Sie den Leiter einführen.

Netzteile 75W oder 120W

Um Störungen zu vermeiden, diese Netzteile nicht parallel schalten!

Warnung! **Brandgefahr!**

- Netzteile niemals in Reihe schalten, da sich die Spannungen addieren und somit gesundheitsgefährdende 96V erreichen können, darüber hinaus können dadurch auch die Leuchten beschädigt werden.
- Vor dem Einschalten die Anlage immer auf Kurzschlüsse überprüfen.

Betriebshinweise


Leuchten funktionieren nicht

- Ursache: Zu viele Leuchten montiert
Abhilfe: Einzelne Leuchten entfernen
- Ursache: Kurzschluss in der Anlage.
Netzteil geht auf Störung.
- Maßnahme:
- Kurzschluss beseitigen / überzählige Leuchten entfernen.
- Stromversorgung des Netzteils trennen und wieder einschalten.
- Aus- und Wiedereinschalten kann auch notwendig werden, wenn bei einer Stromschiene unter Spannung eine Leuchte mit einer Last <5W montiert wird.

Reinigung

Die Reinigung ist mit einem angefeuchteten, weichen Tuch und einem handelsüblichen pH-neutralen, alkoholfreien, nicht scheuernden Reiniger vorzunehmen.

Entsorgung

-  Die Leuchte darf gemäß der EU-Richtlinie-WEEE (Waste Electrical and Electronic Equipment) nicht über den unsortierten Müll entsorgt werden. Sie muss der jeweiligen lokalen Einrichtung für die Entsorgung bzw. das Recycling von Elektronikprodukten zugeführt werden.

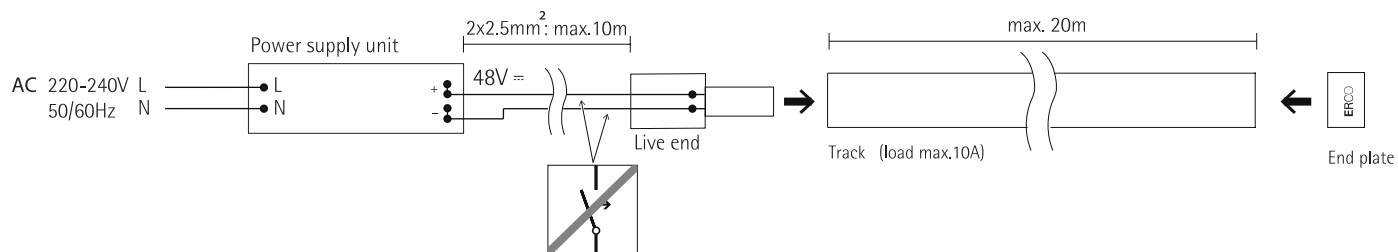


Warning!
Risk of electrical shock!



Only indoor use
Connect to Minirail 48V DC systems only!
Never connect 2 power supply units in series!

1



3

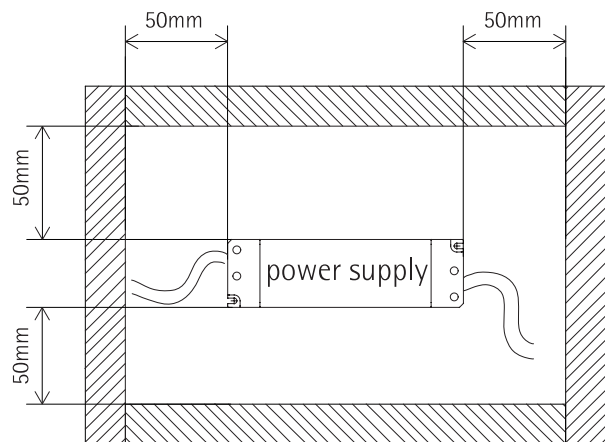


Warning!
Risk of fire!

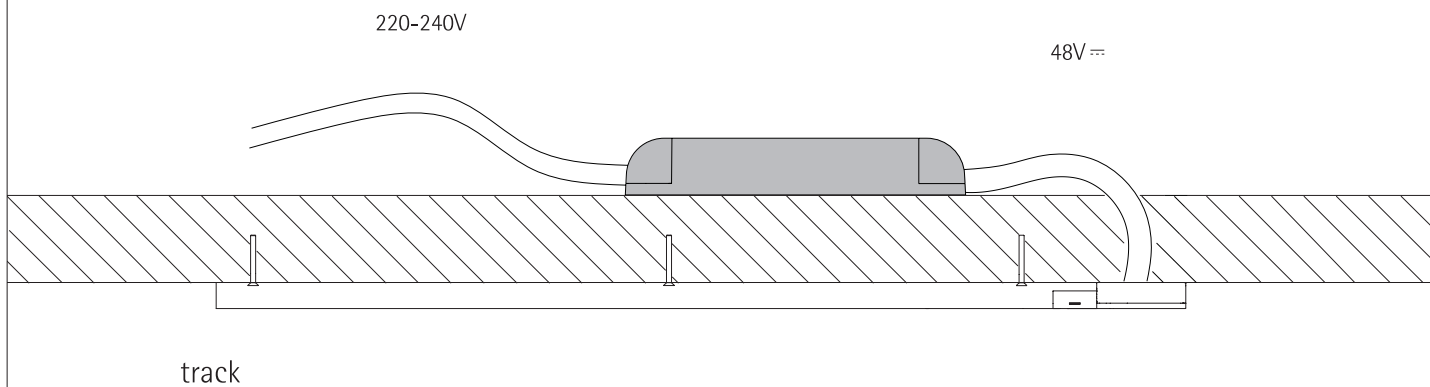


Connect to Minirail 48V DC systems only!
Do not cover with insulation materials!

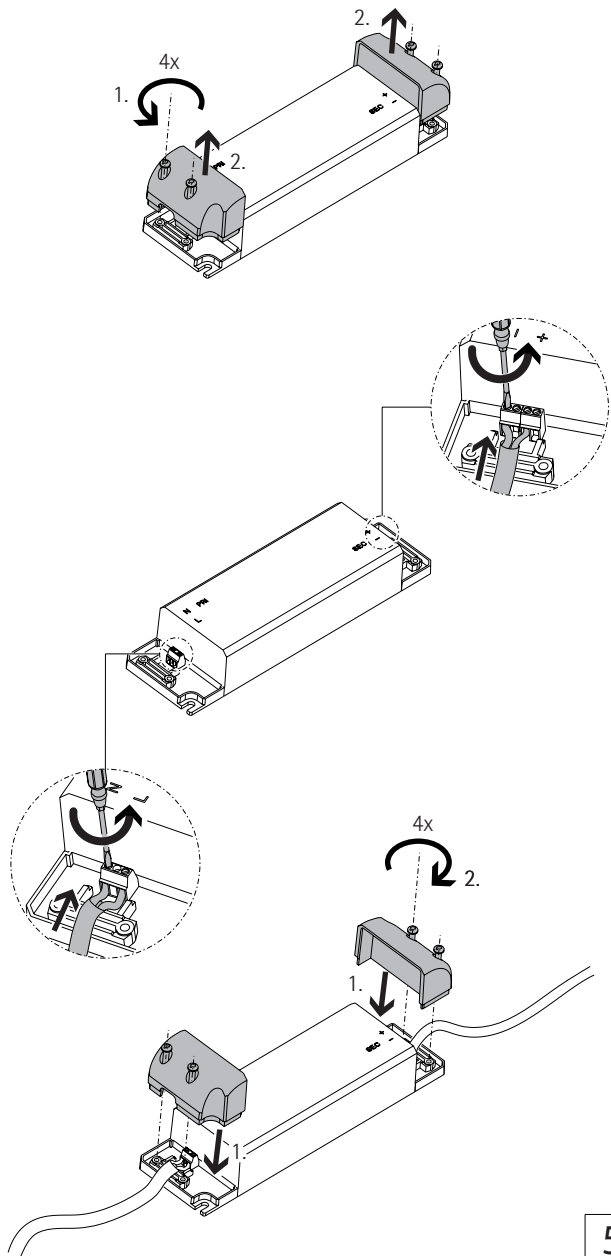
2



Recessed mounting



4



5