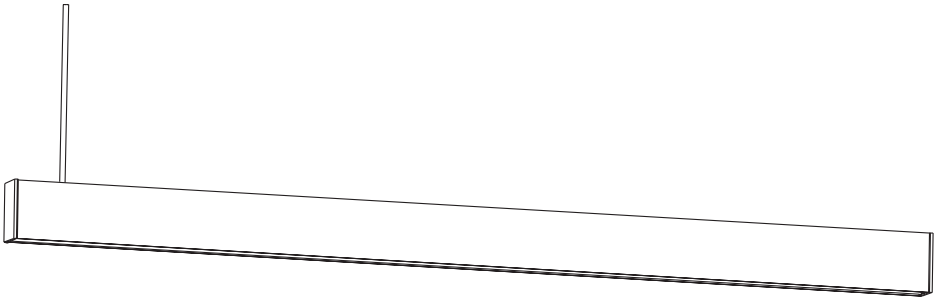

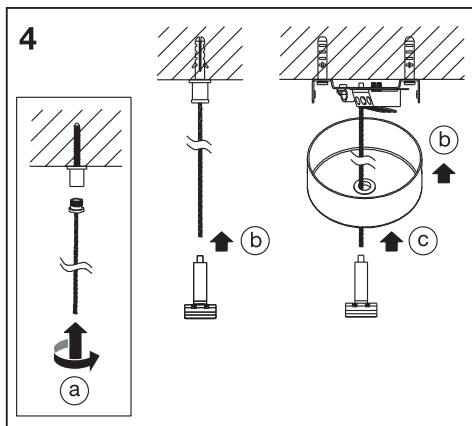
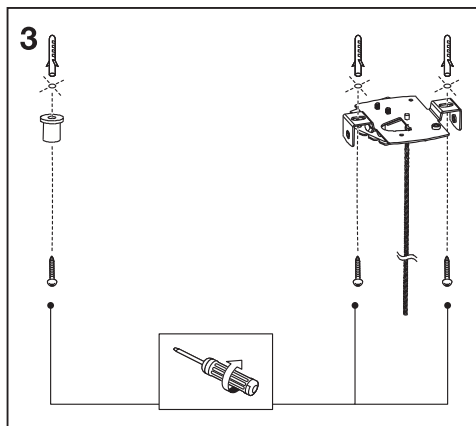
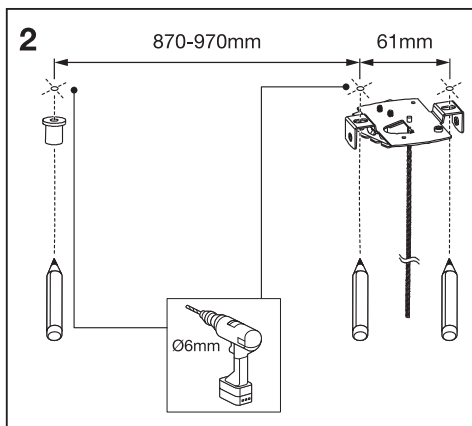
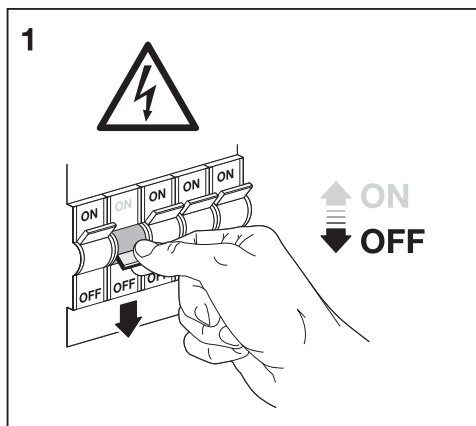
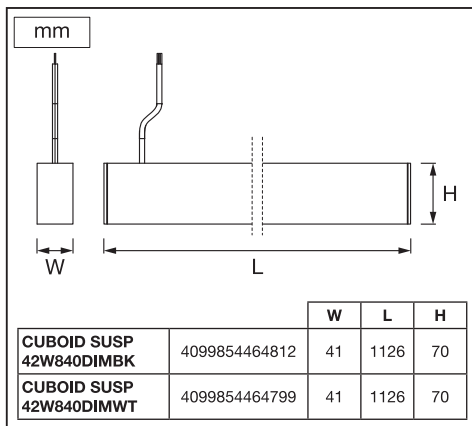
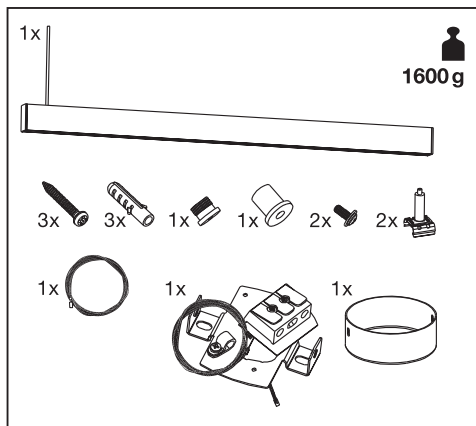
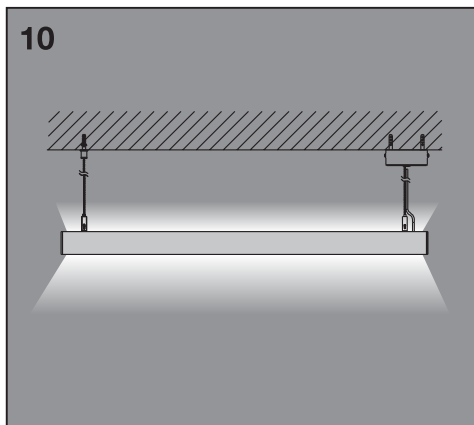
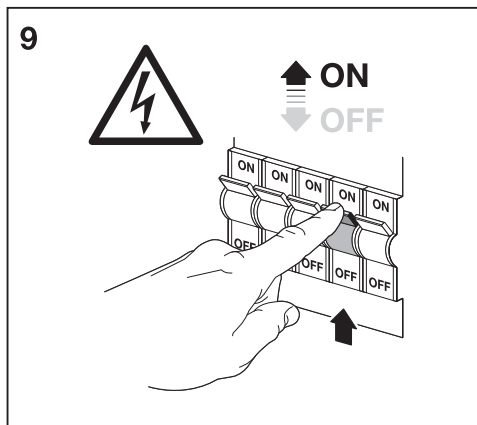
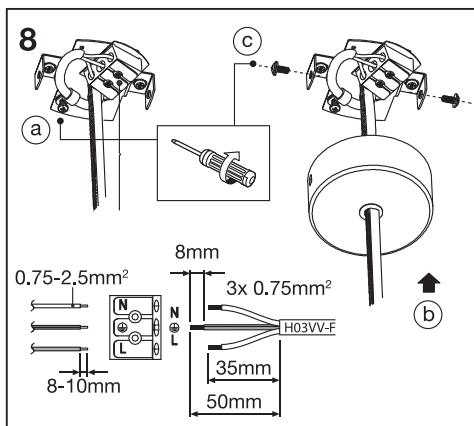
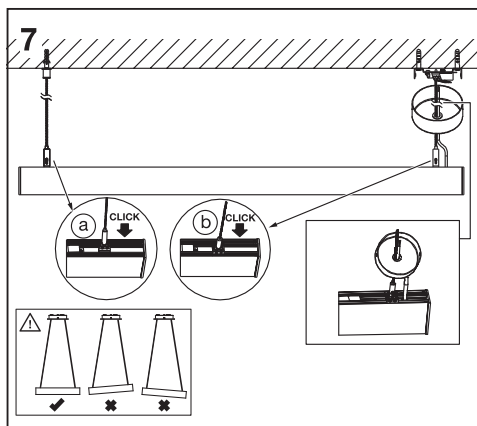
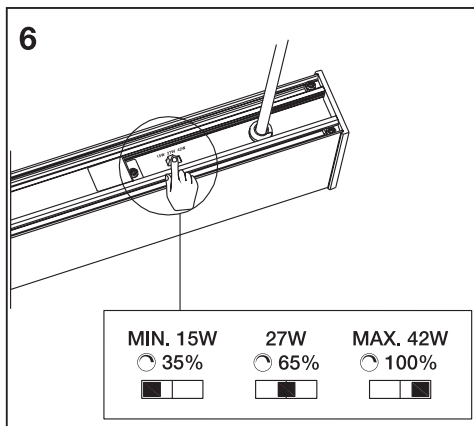
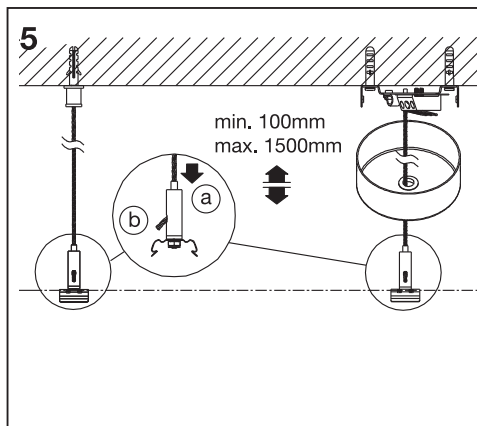


OFFICE LINE CUBOID SUSPENDED



	EAN	W	lm light source	lm output	K	temp (°C)	V~	mA	Hz	DF	IP	∇ (°)	
OFFICE LINE CUBOID SUSP 42W840DIMBK	4099854464812	42	5500	4400	4000	-20...+40	220-240	187	50/60	>0.9	20	105	50000
OFFICE LINE CUBOID SUSP 42W840DIMWT	4099854464799	42	5500	5000	4000	-20...+40	220-240	187	50/60	>0.9	20	105	50000

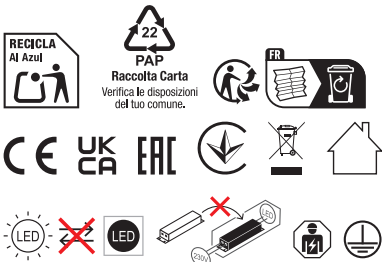






	EAN	n	LED	QR code	ENERGY * X =
OFFICE LINE CUBOID SUSP 42W840DIMBK	4099854464812	1	AC62142		E
		1	AC62143		D
OFFICE LINE CUBOID SUSP 42W840DIMWT	4099854464799	1	AC62142		E
		1	AC62143		D

* Ⓢ Dieses Produkt enthält eine Lichtquelle der Energieeffizienzklasse <X>. Ⓣ This product contains a light source of energy efficiency class <X>. Ⓣ Ce produit contient une source lumineuse de classe d'efficacité énergétique <X>. Ⓣ Questo prodotto contiene una sorgente luminosa di classe di efficienza energetica <X>. Ⓣ Este producto contiene una fuente luminosa de la clase de eficiencia energética <X>. Ⓣ Este produto contém uma fonte de luz da classe de eficiência energética <X>. Ⓣ Το προϊόν αυτό περιέχει φωτεινή πηγή της τάξης ενεργειακής απόδοσης <X>. Ⓣ Dit product bevat een lichtbron van energie-efficiëntieklasse <X>. Ⓣ Denna produkt innehåller en ljuskälla med energieeffektivitetsklass <X>. Ⓣ Tämä tuote sisältää valonlähteen, jonka energiatehokkuusluokka on <X>. Ⓣ Dette produktet indeholder en lyskilde med energieffektivitetsklasse <X>. Ⓣ Dette produkt indeholder en lyskilde i energieffektivitetsklasse <X>. Ⓣ Tento výrobek obsahuje svietelný zdroj s triedou energetické účinnosti <X>. Ⓣ Данный продукт содержит энергосберегающий источник света (класс <X>). Ⓣ Ez a termék egy <X> energiatárolású osztható fényforrást tartalmaz. Ⓣ Ten produkt zawiera źródło światła o klasie efektywności energetycznej <X>. Ⓣ Tento výrobok obsahuje svetelný zdroj triedy energetickej účinnosti <X>. Ⓣ Ta izdelek vsebuje svetlobni vir razreda enerjske učinkovitosti <X>. Ⓣ Bu ürün, enerji verimliliği sınıfında bir ışık kaynağı içerir <X>. Ⓣ Ovaj proizvod sadrži izvor svetlosti klase energetske učinkovitosti <X>. Ⓣ Acest produs conține o sursă de lumină cu clasa de eficiență energetică <X>. Ⓣ Тоzi продукт включва светлинен източник с клас на енергийна ефективност <X>. Ⓣ Toode sisaldab energiatõhususe klassi <X> valgusallikat. Ⓣ Siame gaminyje yra šviesos šaltinis, kurio energijos vartojimo efektyvumo klasė <X>. Ⓣ Ši s ražojums satur gaismas avotu, kura energoefektivitātes klase ir <X>. Ⓣ Ovaj proizvod sadrži izvor svetlosti klase energetske efikasnosti <X>. Ⓣ Цей виріб містить джерело світла класу енергоефективності <X>. Ⓣ Бул өнімде <X> энергия тиімділігі класының жарық көзі бар.



Points de collecte sur www.quefairedemesdechets.fr



LEDVANCE SASU
CQM, 5 rue d'Altorf
67120 Molsheim France
www.ledvance.com

© LEDVANCE Ltd, Sterling House,
810 Mandarin Court, Warrington,
Cheshire, WA1 1GG, United Kingdom

G11214535
18.03.2025