

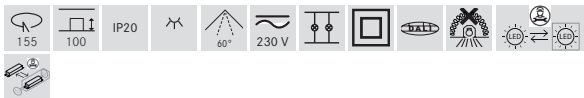
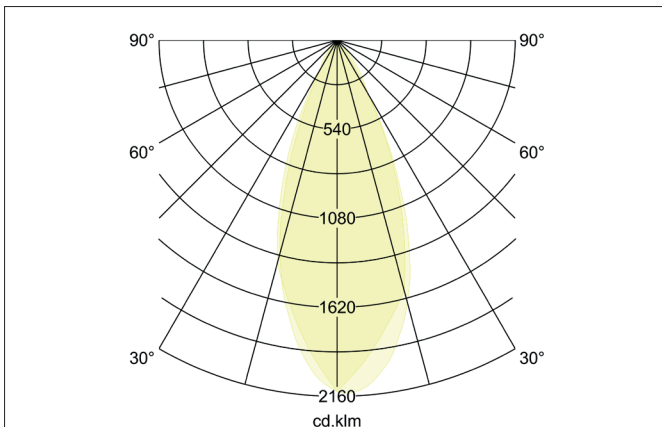
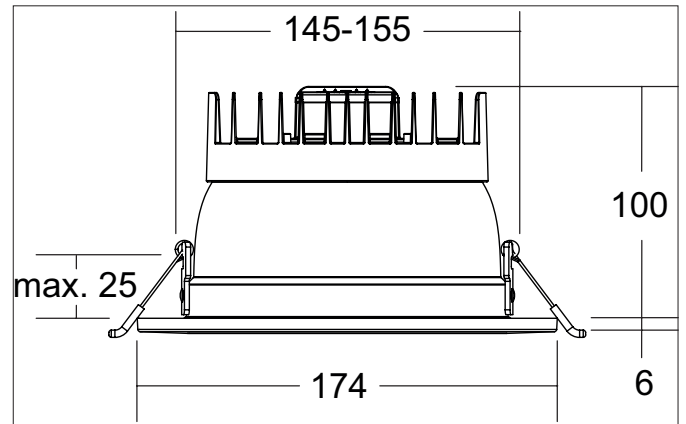
MUNA PRO MINI LED-Einbaudownlight, 5CCT, UGR<19, DALI dimmbar, Durchgangsverdrahtung möglich, Reflektor silber, facettiert

Artikel-Nr. 12764073



BRUMBERG

Licht. Seit 1873.



Ausschreibungstext

Rundes LED-Einbaudownlight, 5CCT, UGR<19, DALI dimmbar, Durchgangsverdrahtung möglich, Reflektor silber, facettiert, werkzeugloser Deckeneinbau mittels Einbaufedern. Deckenausschnitt Ø 155 mm, Einbautiefe 100 mm, Außendurchmesser 174 mm, Gewicht 0,633 kg, Reflektor silber mit rotations-symmetrisch tief-breit-strahlender Lichtstärkeverteilung. Abdeckung Kunststoff strukturiert Bemessungslichtstrom 1.750 - 2.100 lm, UGR < 19, Bemessungsleistung 1 x 20 W, Lichtfarbe warmweiß bis tageslichtweiß, ähnlichste Farbtemperatur (CCT) 2.700 - 5.700 K, allgemeiner Farbwiedergabeindex CRI > 90, Lebensdauer L70/B10 bei 25 °C: 80.000 h, Lebensdauer L80/B50 bei 25 °C: 50.000 h, Gehäusewerkstoff: Aluminium / Polycarbonat / Stahl, Farbe: weiß matt, zulässige Umgebungstemperatur (ta): -20 °C bis +25 °C, Schutzklasse (EN 61140): II, Schutzart (DIN EN 60529): IP20. Mit elektronischem Betriebsgerät, DALI-2 dimmbar.

MUNA PRO MINI LED-Einbaudownlight, 5CCT, UGR<19, DALI dimmbar, Durchgangsverdrahtung möglich, Reflektor silber, facettiert

Artikel-Nr. 12764073



BRUMBERG

Licht. Seit 1873.

Produktvorteile

- Rundes Einbaudownlight aus Aluminium mit großzügig dimensioniertem Wärmemanagement.
- 5CCT: 2.700 K, 3.000 K, 3.500 K, 4.000 K oder 5.700 K einstellbar.
- Leistung und Lichtstrom in 50 mA-Schritten anpassbar über DIP-Schalter am Konverter.
- DC-fähiges Betriebsgerät (Spannungsbereich 176-276 V DC).
- Hochwertiger Aluminiumreflektor mit Linse.
- Einfache und werkzeuglose Montage.
- UGR < 19.
- Geringe Einbautiefe 100 mm, Durchmesser 174 mm, Deckenausschnitt 145-155 mm.
- DALI dimmbar.
- Durchgangsverdrahtung möglich durch vergrößerten Anschlußraum am Konverter.
- Abdeckring abnehmbar und gegen schwarzen Ring austauschbar (separates Zubehör).
- Ring in rund schwarz oder rund weiß auch mit zusätzlichem, abgehängtem Floatglas (teilmattiert) lieferbar (separates Zubehör).
- Abdeckrahmen auch in quadratisch in schwarz oder weiss statt rund lieferbar (separates Zubehör).

| Artikeldaten | |
|---------------------------|---|
| Artikel-Nr. | 12764073 |
| GTIN | 4255752524724 |
| Serienname | MUNA PRO MINI |
| Kurzbeschreibung | LED-Einbaudownlight, 5CCT, UGR<19, DALI dimmbar, Durchgangsverdrahtung möglich, Reflektor silber, facettiert |
| Material | Aluminium / Polycarbonat / Stahl |
| Farbe | weiß matt |
| Ausführung der Oberfläche | matt |
| Form | rund |
| Außendurchmesser | 174 mm |
| Einbaudurchmesser min. | 145 mm |
| Einbaudurchmesser max. | 155 mm |
| Einbautiefe | 100 mm |
| Aufbauhöhe | 6,5 mm |
| Lieferumfang | inkl. Konverter mit vergrößertem Anschlußraum zur Durchgangsverdrahtung an 230 V-Netzspannung, DALI dimmbar mit Schalter zur Farbtemperaturauswahl: 2.700 K / 3.000 K / 3.500 K / 4.000 K / 5.700 K |
| Nettogewicht | 0,633 kg |
| D-Kennzeichen | Nein |
| Konformität | CE, UKCA |

MUNA PRO MINI LED-Einbaudownlight, 5CCT, UGR<19, DALI dimmbar, Durchgangsverdrahtung möglich, Reflektor silber, facettiert

Artikel-Nr. 12764073



BRUMBERG

Licht. Seit 1873.

| Lichttechnik | |
|----------------------------|---|
| Farbtemperatur | 2.700 K / 3.000 K / 3.500 K / 4.000 K / 5.700 K |
| Lichtfarbe | weiß |
| Farbtemperatur 1 | 2.700 K |
| Farbtemperatur 2 | 3.000 K |
| Farbtemperatur 3 | 3.500 K |
| Farbtemperatur 4 | 4.000 K |
| Farbtemperatur 5 | 5.700 K |
| Lichtaustritt | direkt |
| Lichtstrom | 1.750 - 2.100 lm |
| Lichtstrom 1 | 1.750 lm |
| Lichtstrom 2 | 1.780 lm |
| Lichtstrom 3 | 1.870 lm |
| Lichtstrom 4 | 1.930 lm |
| Lichtstrom 5 | 2.100 lm |
| Systemeffizienz | 105 lm/W |
| Farbwiedergabe | CRI > 90 |
| Reflektor | facettiert |
| Reflektorfarbe | silber |
| Abstrahlwinkel | 60° |
| Blendungsbewertung | UGR < 19 |
| Lichtverteilung | symmetrisch |
| Farbtemperatur einstellbar | Stufen |

| Betriebstechnik Leuchte | |
|-------------------------------|---|
| Systemleistung | 20 W |
| Spannungsart | AC/DC |
| AC Nennspannung max. | 230 V |
| Frequenz max. | 50 Hz |
| Leuchtmittel | LED |
| Ausführung | ohne Fassung |
| Schutzklasse | II |
| Schutzart raumseitig | IP20 |
| Dimmbar | Ja |
| Ansteuerung | DALI-2 |
| Leuchtmittelwechsel möglich | Die Lichtquelle dieser Leuchte darf nur vom Hersteller oder einem von ihm beauftragten Servicetechniker oder einer vergleichbar qualifizierten Person ersetzt werden. |
| Lebensdauer L80/B50 bei 25 °C | 50.000 h |
| Energieeffizienzklasse | nicht erforderlich |

| Betriebstechnik Betriebsgeräte | |
|--|------------------|
| Artikel Nr. vom eingesetzten Betriebsgerät | 04376500 |
| Länge | 133 mm |
| Breite | 38 mm |
| Höhe | 21 mm |
| AC Nennspannung min. | 198 V |
| AC Nennspannung max. | 264 V |
| Frequenz max. | 60 Hz |
| Dimmbar | Ja |
| Ansteuerung | DALI-2 PUSH-Dimm |
| Einschaltstrom | 4,66 A, 40 µs |
| Leistung | 20 W |
| Ausgangsstrom | 350 mA - 700 mA |
| Schutzart | IP20 |

MUNA PRO MINI LED-Einbaudownlight, 5CCT, UGR<19, DALI dimmbar, Durchgangsverdrahtung möglich, Reflektor silber, fettig

Artikel-Nr. 12764073



BRUMBERG

Licht. Seit 1873.

| Montagetechnik | |
|------------------------------------|---------------------------------------|
| Montageart | Einbaumontage |
| Montageort | Deckenmontage |
| Verstellbarkeit | nicht verstellbar |
| Max. Deckenstärke | 25 mm |
| Weitere Hinweise | keine Abdeckung mit Wärmedämmmaterial |
| Abdeckung | Kunststoff strukturiert |
| Geeignet für Durchgangsverdrahtung | Ja |

| Logistische Daten | |
|------------------------------------|---|
| Bruttogewicht | 0,794 kg |
| Länge Verpackung | 240 mm |
| Breite Verpackung | 190 mm |
| Höhe Verpackung | 125 mm |
| Entsorgung am Ende der Lebensdauer | Das Produkt darf nicht mit dem Hausmüll entsorgt werden. Sie sind verpflichtet, solche Elektro-Altgeräte separat zu entsorgen. Informieren Sie sich bitte bei Ihrer Kommune über die Möglichkeiten der geregelten Entsorgung. Mit der getrennten Entsorgung führen Sie die Altgeräte dem Recycling oder anderen Formen der Wiederverwertung zu. Sie helfen damit zu vermeiden, dass u. U. belastende Stoffe in die Umwelt gelangen. |

| Optionales Zubehör | |
|---|--|
| Artikel-Nr.: 81216070 Vorsatzelement quadratisch, zu 12564 und 12764 Abmessung: 174 mm x 174 mm x 6,5 mm https://www.brumberg.com/fileadmin/products/Datenblatt_81216070_2021_DE.pdf | |
| Artikel-Nr.: 81216080 Vorsatzelement quadratisch, zu 12564 und 12764 Abmessung: 174 mm x 174 mm x 6,5 mm https://www.brumberg.com/fileadmin/products/Datenblatt_81216080_2021_DE.pdf | |
| Artikel-Nr.: 81211080 Vorsatzelement rund, zu 12564 und 12764 Abmessung: 174 mm x 6,5 mm https://www.brumberg.com/fileadmin/products/Datenblatt_81211080_2021_DE.pdf | |
| Artikel-Nr.: 81221070 Vorsatzelement rund, mit abgehängtem Floatglas teil mattiert, zu 12564 und 12764 Abmessung: 174 mm x 25 mm https://www.brumberg.com/fileadmin/products/Datenblatt_81221070_2021_DE.pdf | |
| Artikel-Nr.: 81221080 Vorsatzelement rund, mit abgehängtem Floatglas teil mattiert, zu 12564 und 12764 Abmessung: 174 mm x 25 mm https://www.brumberg.com/fileadmin/products/Datenblatt_81221080_2021_DE.pdf | |
| Artikel-Nr.: 81230070 Anbaugehäuse rund, zu 12564 und 12764 Abmessung: 182 mm x 155 mm https://www.brumberg.com/fileadmin/products/Datenblatt_81230070_2021_DE.pdf | |
| Artikel-Nr.: 81230080 Anbaugehäuse rund, zu 12564 und 12764 Abmessung: 182 mm x 155 mm https://www.brumberg.com/fileadmin/products/Datenblatt_81230080_2021_DE.pdf | |