

BETRIEBSANLEITUNG FÜR TISCHLEUCHTE

Art.-Nr.: 300 K 12213 GG

Bitte lesen Sie diese Anleitung sorgfältig und bewahren Sie diese an einem zugänglichen Ort für den späteren Gebrauch auf.

Im Folgenden werden Sicherheitshinweise durch dieses

Symbol gekennzeichnet: ⚠

⚠ SICHERHEITSHINWEISE

Nichtbeachtung der Sicherheitshinweise kann zu Lebens-, Verbrennungs- und Brandgefahr führen!

- Installations-, Montagearbeiten und Arbeiten am elektrischen Anschluss dürfen nur durch eine zugelassene Elektrofachkraft durchgeführt werden.
- Sollte die Anschlussleitung beschädigt sein, darf diese nur durch den Hersteller oder durch eine qualifizierte Elektrofachkraft ausgetauscht werden.
- Es dürfen keine Veränderungen am Produkt vorgenommen werden.
- Es darf auch nichts an das Produkt gehängt oder befestigt werden, also zum Beispiel auch keine Dekoration.
- Das Produkt darf nicht abgedeckt sein. Die Luftzirkulation darf nicht beeinträchtigt sein.
- Das Produkt darf im Fehlerfall NICHT mehr berührt und NICHT weiter betrieben werden. Schalten Sie das Produkt durch Freischalten der Leitung an der Sicherung sofort aus! Im Fehlerfall besteht bei Berührung und weiterem Betrieb Lebensgefahr durch elektrischen Schlag, Verbrennungsgefahr oder Brandgefahr!
Ein Fehlerfall liegt vor, wenn
 - bereits das Leuchtmittel nicht mehr leuchtet.
 - sichtbare Beschädigungen auftreten.
 - das Produkt nicht einwandfrei arbeitet (z. B. wenn es flackert).
 - es qualmt, dampft, oder bei hörbaren Knistergeräuschen.
 - Brandgerüche entstehen.
 - eine Überhitzung zu erkennen ist (z. B. Verfärbungen, auch an angrenzenden Flächen).
- Das Produkt darf erst wieder betrieben werden, wenn es durch eine zugelassene Elektrofachkraft instandgesetzt und überprüft worden ist!
- Das Produkt ist nicht für die Bedienung durch Kinder vorgesehen. Stellen Sie sicher, dass Kinder an dem Produkt nicht zu Schaden kommen, z. B. durch Verbrennungen an heißen Oberflächen oder durch elektrischen Schlag.

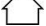
BESTIMMUNGSGEMÄSSE VERWENDUNG

Dieses Produkt dient nur Beleuchtungszwecken und darf:

- nur mit einer Spannung von 230V ~50Hz betrieben werden.
- nur entsprechend der Schutzklasse 2 angeschlossen werden.
- nur auf normal bzw. nicht entflammbar Flächen betrieben werden.
- keinen starken mechanischen Beanspruchungen oder starker Verschmutzung ausgesetzt werden.

AUFSTELLORT

⚠ Das Produkt hat Schutzart IP20 und darf nur entsprechend angewendet werden. IP20: Schutz gegen feste Fremdkörper > Ø 12,5 mm – kein Schutz gegen Wasser.

Das Produkt ist nur für Wohnräume (Innenräume) geeignet .
Es darf nicht:

- in feuchten oder schmutzgefährdeten Räumen betrieben werden.
- im Bereich hoher Luftfeuchtigkeit betrieben werden.

⚠ Das Produkt darf nur auf einem stabilen, ebenen und kippfesten Untergrund betrieben werden.

⚠ Wählen Sie den Aufstellort so, dass keine Gefahr von der Leuchte ausgehen kann (z.B. durch Stolpern, Gegenstoßen, etc.).

MONTAGE

- Wenn die Leuchte stabil steht, montieren Sie den Glaslampenschirm.
- Drücken Sie dazu die Feder an der Fassung zusammen und schieben den Glasschirm auf die Fassung.
- Setzen Sie das Leuchtmittel ein.
- Für die Inbetriebnahme stecken Sie das Steckernetzteil in eine geeignete Steckdose.
- Schalten Sie die Tischleuchte über den Handschalter ein.

BETRIEB

Inbetriebnahme

⚠ Verwenden Sie nur Teile die mit dem Produkt mitgeliefert sind oder als Zubehör beschrieben werden!

⚠ Überprüfen Sie, ob sich im Produkt lose Teile befinden. Ist das der Fall, und das Vorkommen solcher Teile nicht explizit beschrieben, darf das Produkt nicht installiert oder in Betrieb genommen werden.

WARTUNG UND PFLEGE

Leuchtmittel

⚠ Tauschen Sie Leuchtmittel immer rechtzeitig vor dem Ende der Lebensdauer aus, um Schäden an Personen, der Leuchte oder anderen Gegenständen zu vermeiden.

⚠ Schalten Sie erst das Produkt spannungsfrei und lassen es abkühlen, bevor Sie das Leuchtmittel (Lampe) austauschen. Lassen Sie nach vorangegangenem Betrieb erst das Leuchtmittel abkühlen.

⚠ Verwenden Sie nur für die Leuchte zugelassene Leuchtmittel. Angaben zu zugelassenen Leuchtmitteln befinden sich auf dem Typenschild.

- Zugelassene Leuchtmitteltypen: G9 LED, max. 10W
- Auswechseln des Leuchtmittels
 - Schalten Sie erst das Produkt spannungsfrei und lassen es abkühlen.
 - Entfernen Sie das verbrauchte Leuchtmittel aus der Fassung.
 - Stecken Sie das neue Leuchtmittel in die Fassung.

Pflege

⚠ Schalten Sie erst das gesamte Produkt spannungsfrei und lassen es abkühlen, bevor Sie Reinigungs- oder Pflegemaßnahmen an dem Produkt vornehmen.


- Reinigen Sie das Produkt regelmäßig mit einem trockenen, weichen und fusselfreien Tuch oder Staubwedel. Beachten Sie eventuell beiliegende Hinweise.
- Wir empfehlen Ihnen bei der Reinigung des mit der Leuchte gelieferten Lampenschirmes äußerst vorsichtig vorzugehen, insbesondere dürfen keine flüssigen oder scheuernden Reinigungsmittel verwendet werden.
- Schützen Sie das Produkt durch geeignete Maßnahmen, um Veränderungen der Oberfläche zu vermeiden.


LAGERUNG

- Das Produkt muss trocken, vor Verschmutzungen und mechanischen Belastungen geschützt, gelagert werden.

⚠ Nach einer feuchten oder verschmutzenden Lagerung darf das Produkt erst nach einer Zustandsprüfung durch eine zugelassene Elektrofachkraft betrieben werden.

ÖKODESIGN UND ENTSORGUNG (Europäische Union)

 Leuchtmittel können in dieser Leuchte vom Endnutzer ausgetauscht werden. Sie können auch am Ende der Lebensdauer des Produktes vom Endnutzer entnommen werden.

 Produkt nicht im Hausmüll entsorgen! Produkte mit diesem Symbol sind entsprechend der Richtlinie über Elektro- und Elektronik-Altgeräte über die örtlichen Sammelstellen für Elektro-Altgeräte zu entsorgen!

Holländer, Krefelder Straße 81, 40549 Düsseldorf
E-Mail: info@hollaender.de

Technische Änderungen vorbehalten.

Technische Daten: Tischleuchte
Artikel Nr.: 300 K 12213 GG
Betriebsspannung: 230V~ 50 Hz
Leuchtmittel: 1 x G9 LED
Schutzklasse: 2



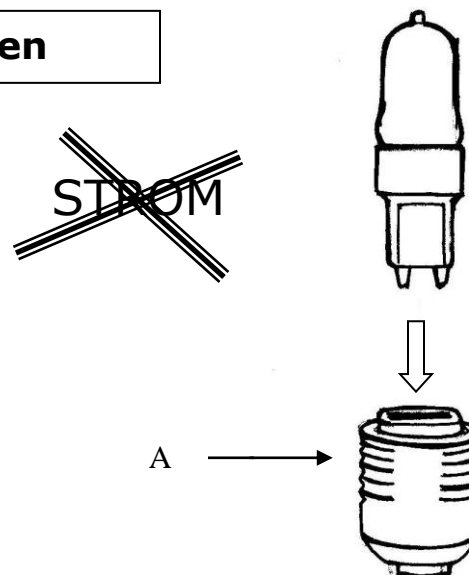
W I C H T I G: Bitte vor Installation sorgfältig lesen

Installation von Glas und Leuchtmittel

1. Bitte den Strom ausschalten. Das Leuchtmittel darf nur mit der angegebenen Wattanzahl eingesetzt werden, indem das Leuchtmittel in den Fassungssockel und zwischen die Feder geschoben wird (A).

2. Bringen Sie das Glas an und danach vorsichtig das Leuchtmittel. Drücken Sie das Glas fest.

3. Nachdem das Leuchtmittel eingesetzt wurde, kann der Strom wieder angeschaltet werden.



A C H T U N G:

1. Benutzen Sie die Leuchte nicht mehr, wenn Sie eine Beschädigung feststellen und kontaktieren Sie einen Elektriker für die Reparatur.
2. Das Leuchtmittel kann bei Nutzung nach kurzer Zeit sehr heiss werden. Wenn Sie das Leuchtmittel auswechseln möchten bedenken Sie immer, dass Sie die Leuchte ausschalten und **das Leuchtmittel abkühlt**, bevor Sie dieses berühren.
3. Vergewissern Sie sich, dass die **Leuchte ausgeschaltet** und das **Kabel von der Stromquelle entfernt** ist, bevor Sie das Leuchtmittel auswechseln.
4. Benutzen Sie **kein Leuchtmittel**, **das** die maximal **vorgegebene Wattanzahl überschreitet**.