



ESQUEMA ELÉCTRICO / ELECTRIC SCHEME

Luminaria sólo para uso interior.
 Factor de potencia: > 1
 Tensión de entrada: 230V-50Hz
 Light for indoor use only.
 Power factor: > 1
 Input voltage: 230V-50Hz

DATOS TÉCNICOS / TECHNICAL DATA

-  MEI 38: 1 x 11W E-27
- MEI 60: 1 x 18W E-27
-  MEI 38: 1 x 42W CLASSIC P ECO E-27
- MEI 60: 1 x 70W CLASSIC A ECO E-27

Ready for mounting on normally flammable surface.



Aparato preparado para el montaje directo sobre superficies normalmente inflamables.

All products are manufactured according to the set safety and electromagnetic standards of Europe.
 EN 60598-1, EN 60598-2-1, EN 60598-2-4 and marked CE.



Todos los productos están fabricados siguiendo las normas de seguridad y electromagnetismo de Europa:

EN 60598-1, EN 60598-2-1, EN 60598-2-4 y marcado CE.
 Basic insulation plus second insulation or both replaced by reinforced insulation. Earthing: excluded.



Tomada de tierra: excluida.
 Aislamiento básico más aislamiento secundario o ambos sustituidos por un aislamiento reforzado.

No emplear alcohol ni disolventes, utilizar un paño suave.
 Se recomienda limpiar en seco de las pantallas.
 Do not use alcohol or solvents, use only a soft cloth.

INSTRUCCIONES DE LIMPIEZA CLEANING INSTRUCTIONS

El encendido de las pantallas se realiza de forma manual con cinta Ponge.
 Shades are ribboned manually with Ponge ribbon.

MATERIAS PRIMAS / RAW MATERIALS

Este producto ha sido sometido a las pruebas de seguridad eléctrica: continuidad, aislamiento, rigidez dieléctrica y toma tierra.
 This product has been subjected to the electrical safety test for: continuity, insulation, dielectric strength and earth wire.

TESTS

Producto producido íntegramente en Barcelona.
 Product entirely produced in Barcelona.

MADE IN SPAIN

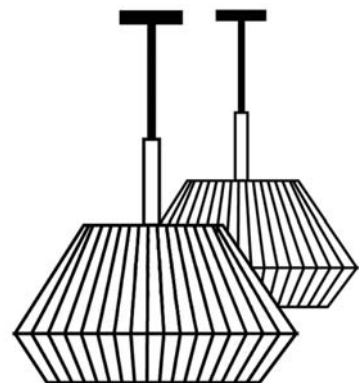
LUMINARIA / LUMINAIRE: MEI 38 / MEI 60
 DISEÑADOR / DESIGNER: JOANA BOVER
 TIPOLOGIA / TYPOLOGY: SUSPENSION / PENDANT LAMP
 AÑO/YEAR: 2004

DATOS / DATA

MEI 38 / MEI 60

SUSPENSIÓN

Joana Bover



Instrucciones de montaje
Assembly instructions

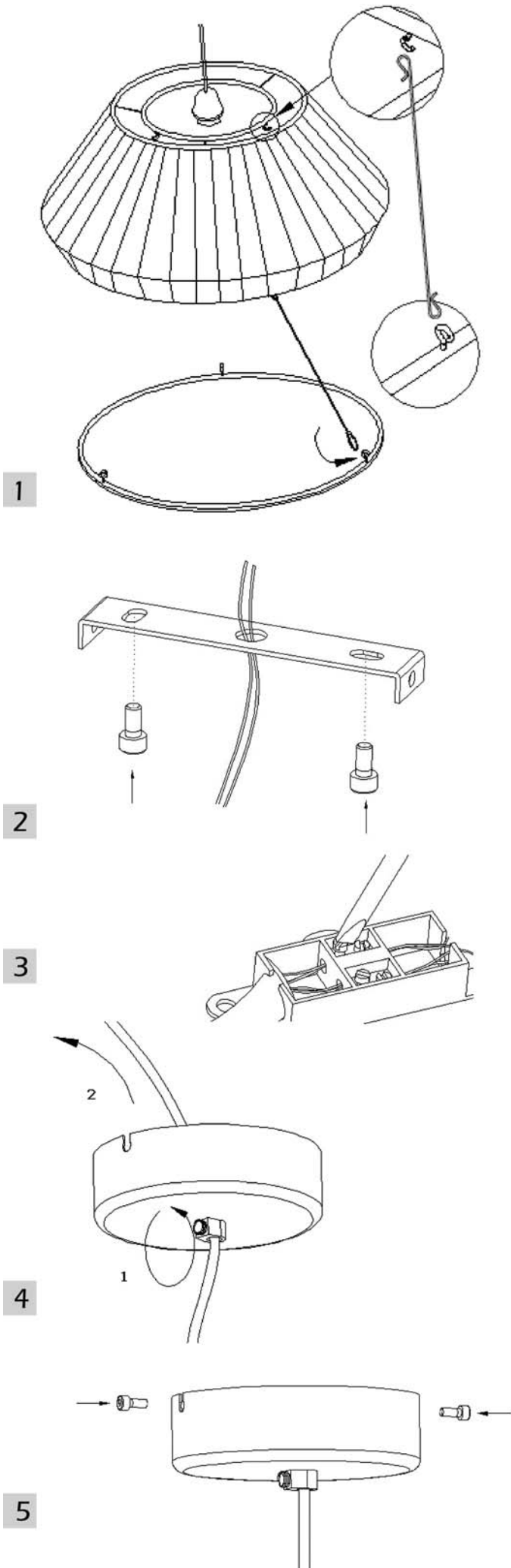
bover

BOVER IL·LUMINACIÓ & MOBILIARI SL

Avinguda Catalunya, 173
 Pol. Ind. Sud
 08440 Cardedeu
 Barcelona · Spain

Tels.: +34 93 871 31 52 / +34 93 844 47 54

Fax: +34 93 846 20 89
 e-mail: info@bover.es
 e-mail: export@bover.es
 www.bover.es



AVISO / WARNING

Para el correcto funcionamiento y durabilidad de la luminaria se recomienda que la instalación sea realizada por un profesional.

For the unit to work correctly and to last longer, it is recommended that the installation is carried out by a professional.



IMPORTANTE / IMPORTANT

Desconectar la conexión de red antes de ser manipulada y realizar el cambio de lámparas sólo cuando se haya enfriado.

Disconnect from the mains before handling and only replace the bulb when it has cooled down.



TORNILLERÍA INCLUIDA / FIXINGS INCLUDED

2 tacos, 2 tornillos 3,9x32 DIN7982 galvanizados.

2 plugs, 2 galvanized 3.9x32 DIN7982.



INSTRUCCIONES DE MONTAJE ASSEMBLY INSTRUCTIONS

①

Para la colocación del difusor, introducir los extremos de los 3 bucles en los cáncamos dispuestos en el perímetro del difusor y el aro superior de la pantalla.

To position the diffuser, place the ends of the 3 loops on the hooks provided on the outer edge of the diffuser and on the upper ring of the shade.

②

Atornillar la pieza soporte del florón en el techo (según posición deseada) e introducir los cables a través del taladro central.

Screw the light rose mounting onto the ceiling in the desired position and introduce the leads through the hole in the centre.

③

Realizar la conexión a la caja de empalmes e introducir esta en la cavidad del florón.

Connect the junction box, and place it onto the backplate.

④

Ajustar la altura de la luminaria desatornillando ligeramente el espárrago inferior del florón y tirar hasta lograr la posición deseada.

Adjust height of the unit by slightly unscrewing the rose bolt and pulling until the desired position is obtained.

⑤

Atornillar el florón sobre la pieza soporte mediante los tornillos laterales suministrados.

Place the rose onto the mounting and screw down the side screws.