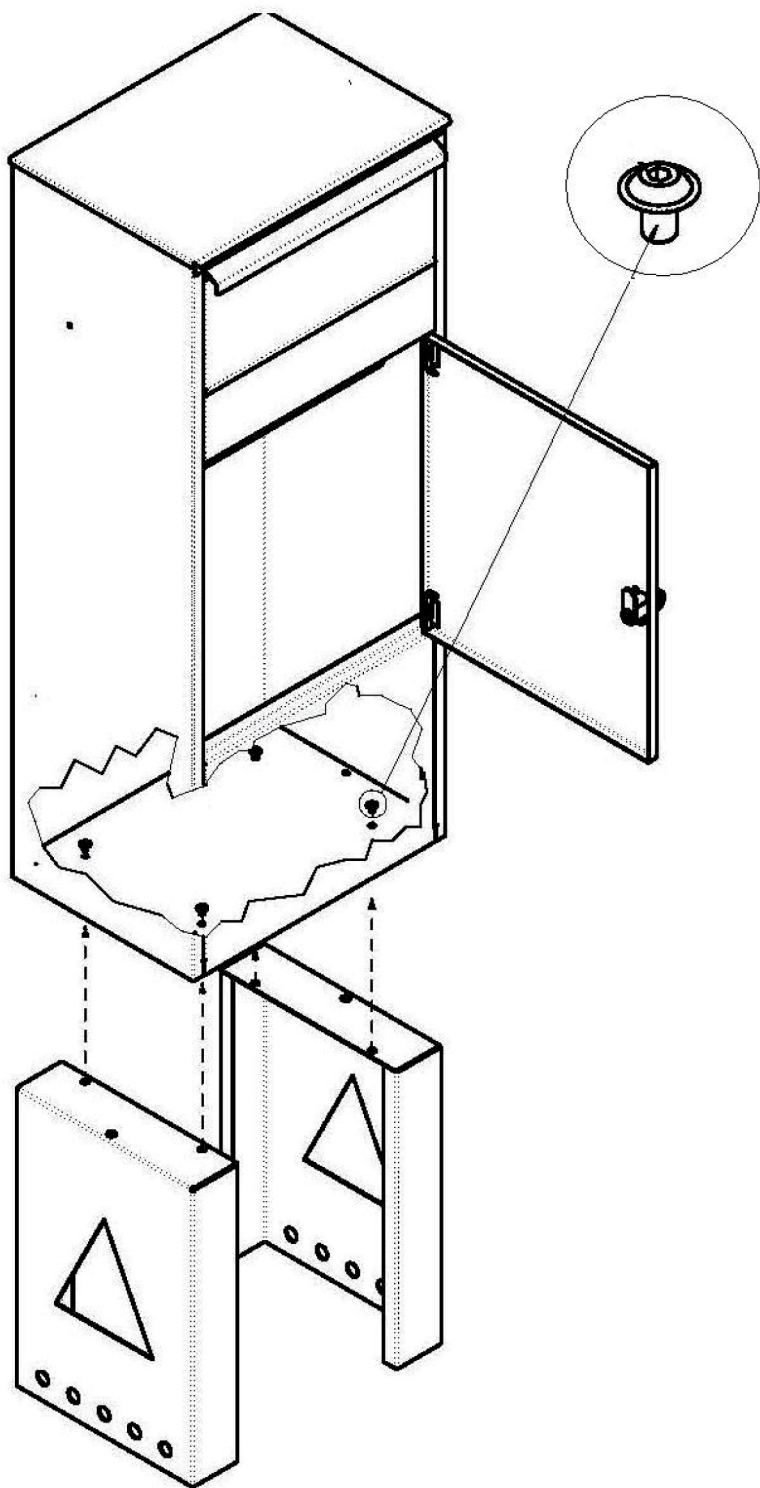


Allux

Monteringsfod til Allux pakkebrevkasse



Monteringen foregår ved, at de to "fødder" monteres i pakkebrevkassens bund. Skruerne løsnes i fødderne, og fødderne placeres i hver side af pakkebrevkassens bund. Hullerne er nu placeret ud for de forborede huller i bunden af pakkebrevkassen. For at kunne montere skruerne, skal den skrå aluhyld i brevkassen klappes op.

Når foden er monteret, graves foden ned, så brevkassen får den ønskede højde. Man kan, hvis det ønskes, støbe brevkassefoden fast.

Vi anbefaler, at foden graves helt ned, så pakkebrevkassens bund flugter med jordens overflade.

MONTERINGSFOD TIL
PAKKEPOSTKASSER GALV.

www.juliana.com



TJUN: 1392604