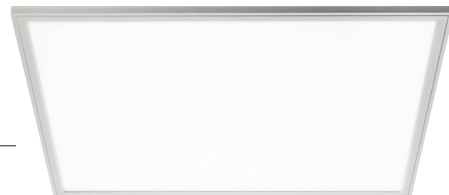
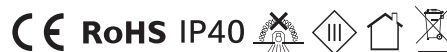


Einbaupanel Fled Backlit 36 W 620 x 620 mm



Installations- und Betriebsanleitung

Wir bitten Sie, diese Installations- und Betriebsanleitung aufmerksam zu lesen und alle Anweisungen sorgfältig zu befolgen. Die Installation dieser Leuchte darf zu Ihrer Sicherheit nur von einer Elektrofachkraft durchgeführt werden. Beachten Sie bei allen Tätigkeiten die Vorschriften zur Arbeitssicherheit und zum Gesundheitsschutz, insbesondere die entsprechende Auswahl der DIN VDE 0100.



Vor Beginn der Installation ist der betreffende Anlagenteil unter Einhaltung der fünf Sicherheitsregeln freizuschalten. Prüfen Sie die Leuchte vor der Inbetriebnahme auf Unversehrtheit.

Nehmen Sie nur unbeschädigte Produkte in Betrieb!

Bestimmungsgemäße Verwendung

Das Einbaupanel Fled Backlit gewährleistet die Schutzart IP40 und ist bestimmt für die Montage als Einlegeleuchte in Rasterdecken mit Feldmaß 62 cm im trockenen Innenbereich bei Umgebungstemperaturen von -10 bis $+40$ °C an einem Konstantstromtreiber 900 mA / 40 V SELV. Zum bestimmungsgemäßen Gebrauch gehört auch die Beachtung aller Informationen dieser Anleitung, insbesondere die Beachtung der Sicherheitshinweise.

Hinweis: Die Leuchten sind nicht für die Abdeckung mit isolierendem Material wie z.B. Mineralwolle bestimmt. Jede andere Verwendung gilt als nicht bestimmungsgemäß und kann zu Sach- oder Personenschäden führen. Reinigung nur mit einem feuchten Tuch ohne Lösungsmittel.

Lichtquelle nicht durch den Endanwender austauschbar

Die Lichtquelle dieser Leuchte ist nicht austauschbar. Wenn die Lichtquelle das Ende ihrer Lebensdauer erreicht hat, ist die gesamte Leuchte zu ersetzen (EN 60598-1 3.3.21). Der Austausch oder die Instandsetzung der Leuchte darf nur von einer Elektrofachkraft erfolgen.

Vorsicht! Gefahr eines Stromschlags. Verwenden Sie nur Konstantstromtreiber mit 900 mA und SELV Zeichen.

Entsorgung

Leuchten von Sigor sind RoHS-konform und gehören am Ende ihrer Lebenszeit zurück zu ihrem Fachhändler oder in eine Sammelstelle für Elektrogeräte. Bitte nicht im Hausmüll entsorgen.

Lieferumfang

- Einbaupanel Fled Backlit, ohne Treiber
- Diese Installations- und Betriebsanleitung

Haftungsausschluss

Bei Nichtbeachtung dieser Anleitung sowie bei unsachgemäßer Verwendung besteht kein Garantieanspruch. Die Sigor Licht GmbH übernimmt in dem Fall keinerlei Haftung.

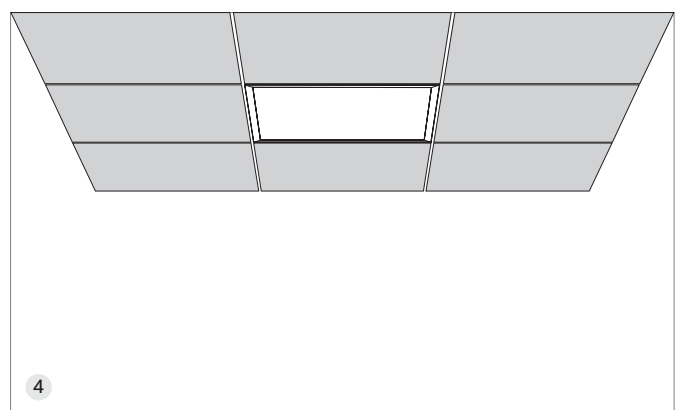
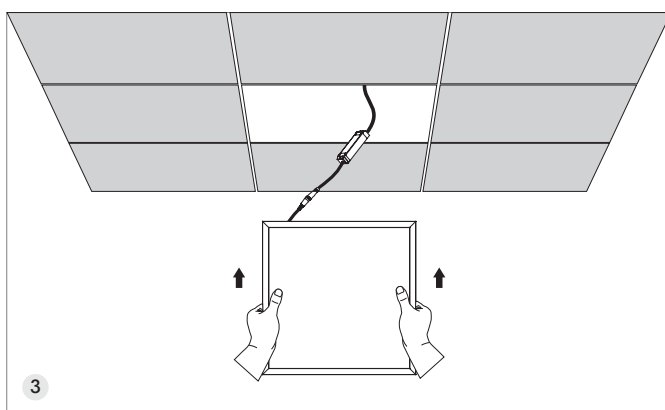
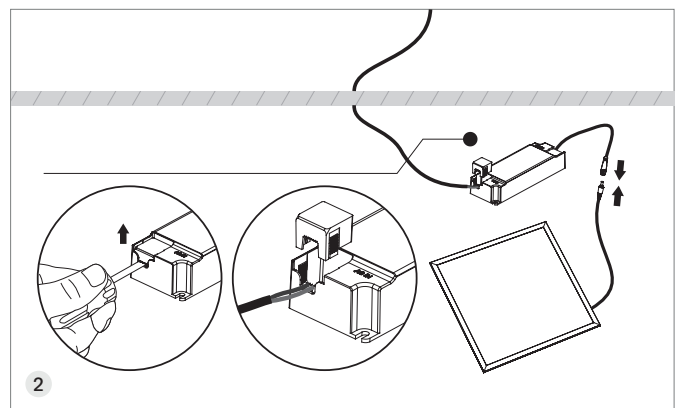
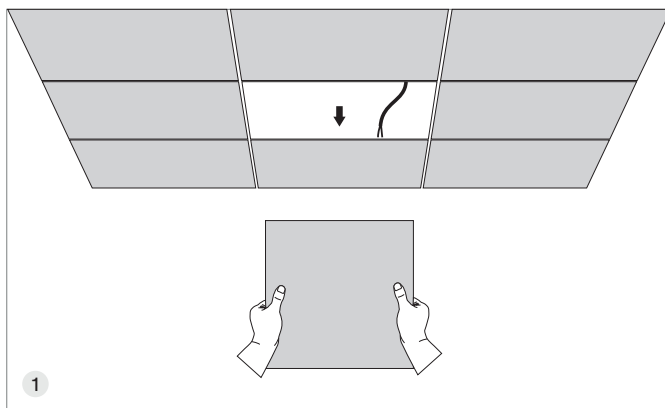
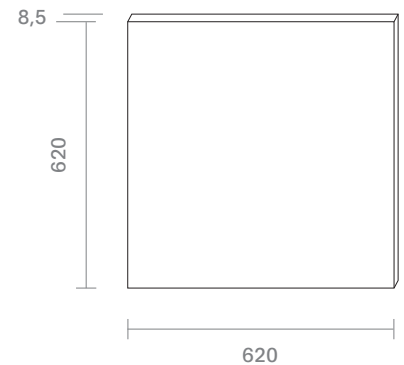
Einbaupanel Fled Backlit 36 W 620 x 620 mm



Installations- und Betriebsanleitung

Vor Arbeitsbeginn den betreffenden Anlagenteil unbedingt spannungsfrei schalten.

Warnung: Beachten Sie im Rahmen der Installation die Vorschriften für Arbeitssicherheit und Gesundheitsschutz sowie die entsprechenden Sicherheitsvorschriften für Niederspannungsanlagen der DIN VDE 0100.



1. Die Decke öffnen und den Anschluss vorbereiten.
2. Den externen Konstantstromtreiber auf 900 mA einstellen und mit dem Deckenauslass verbinden.
Die Zugentlastung fest verschrauben. Das Anschlussmaterial ist den örtlichen Anforderungen anzupassen.
3. Das Panel mit dem Treiber verbinden und gem. Abb. in die Decke einlegen.
4. Für die Kühlung erforderliche Mindestabstände: 10 cm, insbesondere zu Isolierwolle und Folien.