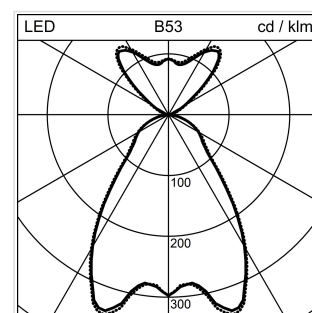
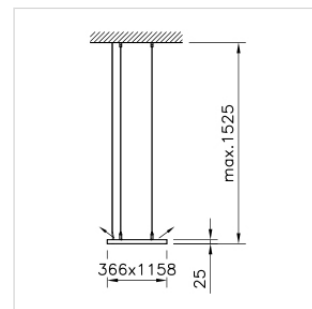


## Dime Office

### Pendelleuchte

1002.0773

DIME PEN1158x366-1525 LED6200-840 DID WH DALI



<b>Systemleistung</b>	51 W
<b>Lichtstromerhalt</b>	L80 50'000 h
<b>ILCOS (ZVEI)</b>	neutralweiss
<b>Lichtsteuerung</b>	DALI
<b>Farbtemperatur</b>	4000 K neutralweiss
<b>Farbe / Finish</b>	weiss
<b>Leuchtenlichtstrom</b>	6200 lm
<b>Gewicht</b>	8.08 kg
<b>Farbkonsistenz SDCM</b>	SDCM 2
<b>Entblendungswert (UGR) C0</b>	16
<b>Photobiologische Sicherheit</b>	RG 0 - Kein Risiko
<b>Entblendungswert (UGR) C90</b>	16.2
<b>Farbwiedergabeindex (CRI)</b>	Ra >80

Pendelleuchte Dime Office L5, mit LED (Light Emitting Diode), Systemleistung: 51 W, Leuchtenlichtstrom 6200 lm, Ra >80, 4000 K, neutralweiss, SDCM 2, L80 50'000 h, max. 3000 cd/m<sup>2</sup>, 230 V, direkt-/indirektstrahlend, ( 70%/30% ), Gehäuse aus Metall, weiss, RAL 9016, 1 Betriebsgerät integriert, DALI, geeignet für Notbeleuchtung (DC-tauglich),

Zertifizierte Regent MINERGIE®-Modul Leuchten S.A.F.E. 2019 (Re-0301), Leuchte erfüllt die strengen Anforderungen für Minergieleuchten (97 lm/W)

Schutzklasse I, Schutzart IP40, Glühdrahtprüfung 650 °C, Schlagfestigkeit: IK 06

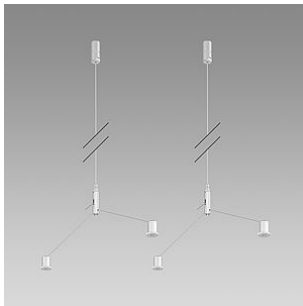
L = 1158 mm, B = 366 mm, H = 25 mm, p = 1525 mm

## Produkt-Datenblatt: Zubehör

### Dime Office - Pendelleuchte

1002.0773

DIME PEN1158x366-1525 LED6200-840 DID WH DALI



**1002.0828**

Dime Office

Y-Kabel-Set Dime für 2 Montagepunkte, L = 3000 mm