

ISTRUZIONI DI SICUREZZA PER L'INSTALLAZIONE E L'UTILIZZO DELL'APPARECCHIO DI ILLUMINAZIONE

4903/AP30 APPLIQUE NEMO LED 4000K L.30 CM

1. Dati Tecnici

Voltaggio: 220~240 V, 50/60 Hz

Classe II

Dimensioni: 300 x 110 x 39 mm

LED integrato non sostituibile, 4,5 W , 4000 K , 240 Lm

Indice di Protezione: IP44

Durata: 35.000 ore

2. Avvertenze di utilizzo e Manutenzione

- Installazione, fissaggio e connessioni elettriche devono essere eseguite soltanto da personale tecnico qualificato.
- Disattivare l'alimentazione di rete prima di iniziare l'installazione.
- Non appendere nessuna decorazione sull'apparecchio.
- Il prodotto dev'essere esposto in un ambiente in cui l'aria circola liberamente e non deve essere coperto.
- In caso di malfunzionamento disattivare l'alimentazione di rete prima di compiere qualsiasi altra operazione. **NON** toccare il prodotto, altrimenti si potrebbe correre il rischio di uno shock elettrico.
- L'apparecchio può essere installato soltanto all'interno.
- Per la pulizia utilizzare sempre un panno asciutto senza utilizzare detersivi abrasivi.
- Non lasciare che i fili elettrici rimangano esposti ad un possibile contatto con l'acqua e/o umidità, utilizzando una scatola di derivazione IP44 e verificando che l'isolamento supplementare sia effettuato al suo interno.
- Conservare le istruzioni per la manutenzione.

3. Disposizioni

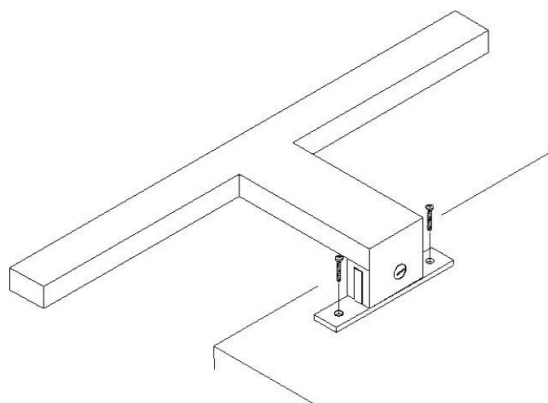


Questo simbolo significa che A fine vita è "Rifiuto di Apparecchio Elettrico e Elettronico" (**RAEE**). Riciclare è rispettare l'ambiente e la legge (DIR96/02/CEE): informarsi sui punti di raccolta differenziata previsti dalla legge (in Italia l'abuso è punibile (art 50 e segg D. Lgs. 22/1997).



L'apparecchio d'illuminazione è sicuro solo se installato da personale addestrato, utilizzato rispettandone la destinazione d'uso e osservando le norme di manutenzione. La sostituzione di parti deve essere fatta da personale qualificato, rispettando le norme vigenti e utilizzando materiali di uguali caratteristiche elettriche, termiche e meccaniche. In caso di difetto o di dubbio rivolgersi al rivenditore. Sostituire immediatamente vetri e lampade difettose. Conservare l'istruzione per la manutenzione. CE significa "apparecchio conforme a Direttive 2006/95/CE-2004/108 2011/65/EU-RoSH2".

4. Montaggio sulla superficie superiore dello specchio:



5. Montaggio sullo specchio:

