



OPUS BRIDGE Rollladen/Jalousie

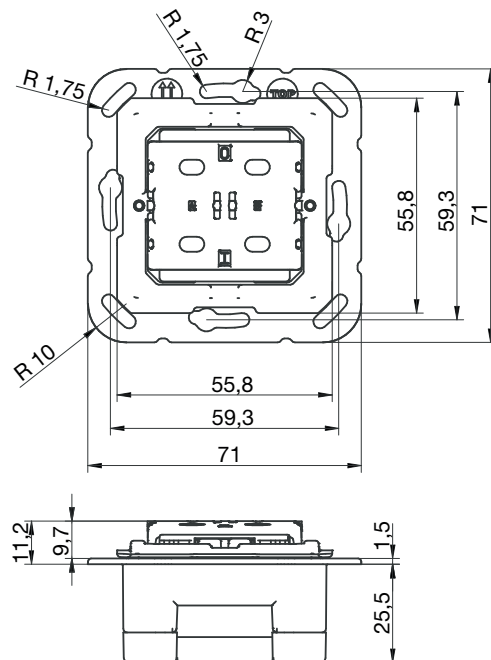
PRODUKTBEschREIBUNG

Der einfachste Weg zur smarten Rollladensteuerung – einfach umgesetzt im Neubau und in der Nachrüstung. Die OPUS BRIDGE ist ein elektronischer Rollladenschalter mit integriertem EnOcean-Funkmodul. Die konventionelle Bauform des Schalters ermöglicht die Kompatibilität mit den gängigen Schalterdesigns vieler Hersteller und den unkomplizierten Einbau in jeder gängigen Unterputzdose – ohne Schmutz, Staub und Renovierungsaufwand. In Verbindung mit dem OPUS Smart Home Gateway ist die OPUS BRIDGE außerdem, zum Beispiel mit Apple HomeKit und Amazon Alexa kompatibel.

- elektronischer Unterputz-Schalter mit EnOcean-Funkmodul
- geeignet für die Steuerung eines Rollladens (1x OPUS BRIDGE Schalter pro elektrischem Rollladen/Jalousie)
- Zentralfunktion zur Steuerung aller Rollläden möglich mit einem OPUS Wandsender (Art. Nr. 563.088.37-C)
- SmartHome ready-Technologie: Zukunftssichere Gebäudeinstallationstechnik, jederzeit erweiterbar
- Renovierungsfrei nachrüstbar: Alter Schalter raus – OPUS BRIDGE Schalter rein – fertig!
- integrierbar in alle gängigen 55er-Schalterprogramme
- Apple HomeKit- und Amazon Alexa-fähig in Verbindung mit OPUS Smart Home Gateway (Art. Nr. 563.075-C)
- vernetzbar mit bis zu 14 OPUS Komponenten, Repeater-Funktion Level 1 und 2 (ohne Filterfunktion)
- Einbindung eines externen Windsensors möglich (Eingang 230 V)

TECHNISCHE DATEN

| | |
|-----------------------------|---|
| ARTIKELNUMMER | 563.031-C |
| Spannung | 230 V~ 50 / 60 Hz |
| Schaltleistung | 750 VA/120 s, Einschaltstrom max. 80 A |
| Anschlussklemmen | 1,5 mm ² starrer Draht |
| Schutzart | IP30 |
| Montage | Unterputz, Bauhöhe ~25 mm |
| EnOcean Funk | Frequenz: 868,3 MHz Reichweite: ca. 30 m im Gebäude bidirektional |
| Umgebungsbedingungen | -10°C ... +50 °C, max. 85% rH, nicht kondensierend |



Lieferumfang: OPUS BRIDGE inkl. Rahmenhalteplatte, Abdeckrahmen & Wippe mit Pfeilen (Farbe: polarweiß-seidenglanz, ähnlich RAL 9016).

Alle Angaben erfolgen ohne Gewähr und Anspruch auf Vollständigkeit.