

LED-Netzgerät – Gleichspannung 12 V/DC

Artikel-Nr.: MSLK14



EVN-Lichttechnik GmbH
Zum Lichtblick 1-12 · 90610 Winkelhaid
Tel.: 0 91 87 / 97 09-0
Fax: 0 91 87 / 97 09 99
www.evn-lichttechnik.com

Installations- und Bedienungsanleitung

Herzlichen Dank,

dass Sie sich für den Kauf eines unserer **LED-Netzgeräte** (Artikel-Nr.: MSLK14) mit Gleichspannung entschieden haben.

Bitte lesen Sie diese Installations- und Bedienungsanleitung sorgfältig durch und bewahren Sie diese auch nach der Montage gut auf.

Bei Sach- und Personenschäden durch Nichtbeachten der Anleitung oder durch unsachgemäße Handhabung bzw. vorgenommene Änderungen am Produkt übernimmt EVN-Lichttechnik GmbH keine Haftung !

Produkt Features:

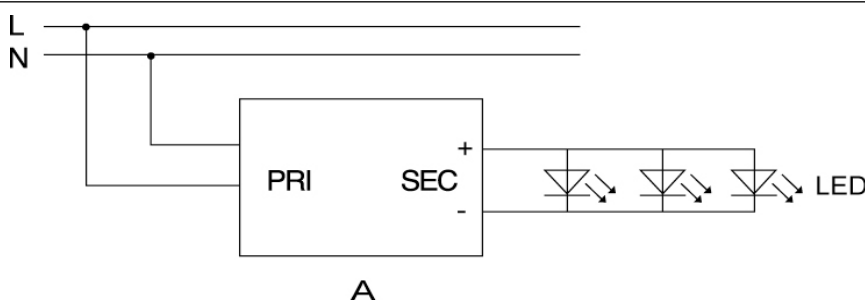
- SELV
- Schutzklasse II
- Schutzart IP 20
- Einfache Installation

Technische Daten

Artikel-Nr.:	Eingangsspannung (V)	Ausgangsleistung (W)	Ausgangsspannung (V/DC)	Ausgangsstrom (A)	ta (°C)	tc (°C)	Abmessung L x B x H (mm)
MSLK14	100 - 240	0,1 - 4,2	12	0,35	40	65	51 x 32 x 18



Anschluss-Schemata



Sicherheitshinweise

- Die elektrische Installation bzw. Reparatur darf nur von offiziell anerkanntem Fachpersonal, gem. einschlägigen Sicherheits- und VDE-Bestimmungen, vorgenommen werden.
- Vor der Installation oder vor einer Wartung ist der Hauptschalter des betreffenden Bereichs auszuschalten.
- Es muss sichergestellt sein, dass die Netzspannung mit dem vom Anschlussgerät übereinstimmt.
- Vor dem Berühren vergewissern Sie sich immer, ob die Abschaltung und Kühlung bereits erfolgt ist.
- Achten Sie grundsätzlich auf eine ordnungsgemäße Kabelführung sowie stabile und zuverlässige Befestigung.
- Tragen Sie das angeschlossene Netzgerät nicht am Anschlusskabel und benutzen Sie das Kabel nicht, um den Stecker aus der Steckdose zu ziehen. Schützen Sie das Kabel vor Hitze, Öl und scharfen Kanten.
- Verpackungsmaterial und Kleinteile von Kindern und Haustieren fernhalten. Erstickungsgefahr !

Thermischer Schutz

Falls die Temperatur im Gehäuse die Grenzwerte überschreitet, schaltet sich das Netzgerät ab und nach ausreichender Abkühlung wieder ein.

Beachten Sie die Nennlast und sorgen Sie für eine ausreichende Kühlung.

Hinweise zur Entsorgung und Recycling

Alle Materialien sind entsprechend Ihrer spezifischen Eigenschaften und Vorschriften zu trennen und fachgerecht zu entsorgen, bzw. zur Wiederaufbereitung (Recycling) zuzuführen.

Fragen

Bitte fragen Sie Ihren Fachhändler falls bei Ihnen irgendwelche Zweifel aufkommen sollten oder Sie weitere Informationen wünschen.