

LIGHTING PAD Q 600

schallabsorbierende Akustikleuchte / sound-absorbing acoustic luminaire

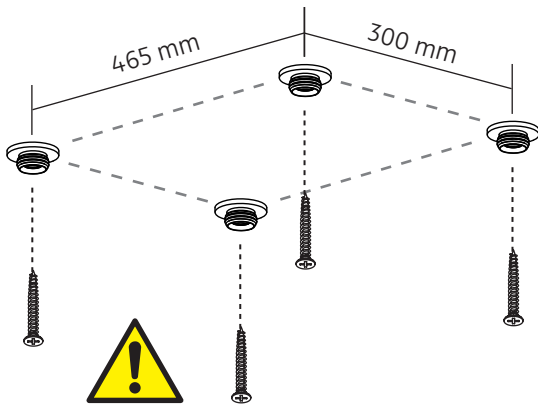
nimbus^x
rossoacoustic®

MONTAGE / MOUNTING

erforderliches Zubehör: Pendelset für Lighting Pad Q,
Art.-Nr. 555-711 / 833.66.811 (2 m) oder 555-712 / 833.66.812 (4 m)
required accessory: suspension set for Lighting Pad Q,
item no. 555-711 / 833.66.811 (2 m) or 555-712 / 833.66.812 (4 m)



Montage und Betrieb nur in Innenräumen !
Mounting and use of luminaire only indoors !



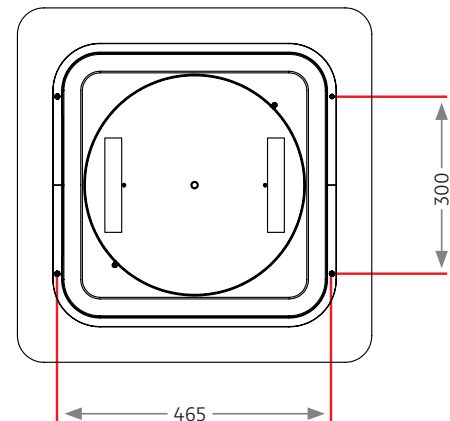
ACHTUNG: Schrauben und Beschläge entsprechend der Deckenbeschaffenheit und mit ausreichender Tragfähigkeit verwenden !

CAUTION: Use screws and fittings which are suitable for use in the ceiling on-site and have sufficient carrying capacity !

POSITIONIERUNG: Die Montagepunkte der Pendelseile definieren die exakte Position des Lighting Pads. Der 230 V-Deckenauslass sollten sich aus formalen Gründen möglichst mittig zwischen den Pendelseilen befinden.

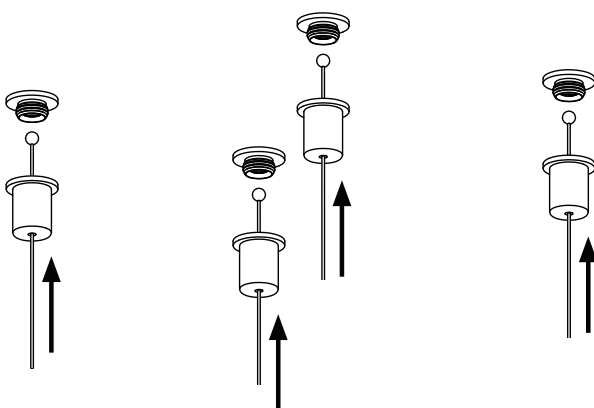
POSITIONING: The mounting points of the suspension ropes define the exact position of the lighting pad. For aesthetic reasons the 230 V ceiling outlet should be situated centrally in relation to the suspension ropes.

Ausrichtung von LED-Matrix und Logo beachten !
Mind correct alignment of LED matrix and logo !



1

2



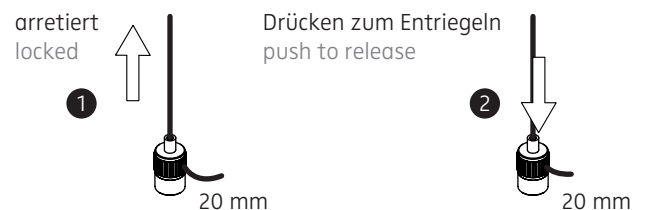
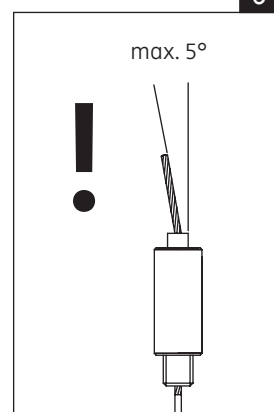
Die freien Enden der Drahtseile in die zylindrischen Drahtseilhalter auf der Oberseite einführen. Auf Zug werden die Seile automatisch arretiert (1). Drückt man das federnde Führungsröhrchen des Seilhalters hinein, wird die Arretierung wieder gelöst (2). So lassen sich Abpendelhöhe und Balance des Lighting Pad exakt einstellen. **UNBEDINGT** 20 mm Überstand am Ausgang des Drahtseilhalters lassen !

Insert the free ends of ropes into the cable holders on top of the fixture. Pulling will automatically lock the ropes (1). Adjust the length by pushing the duct into the holders (2). This will untighten the ropes to exactly adjust height and balance of the Lighting Pad. **OBLIGATORY** leave 20 mm excess length at the cable holder !

3

Drahtseile durch die Schraubkappen führen und diese fest auf die Deckengewinde schrauben. **ACHTUNG: Die freien Enden der Drahtseile NICHT kürzen !**

Duct the ropes through the screw caps and screw these caps firmly onto the ceiling-mounted threads. **CAUTION: Do NOT shorten the free ends of the suspension cables !**



ACHTUNG:

Aus Sicherheitsgründen das Lighting Pad **UNBEDINGT** horizontal halten und eine Schrägbelastung der Pendelseile ausschließen !

CAUTION: For safety reasons keep the lighting Pad **OBLIGATORY** horizontal and exclude a slanted load on the suspension cables !

4

LIGHTING PAD Q 600

schallabsorbierende Akustikleuchte / sound-absorbing acoustic luminaire

ANSCHLUSS / WIRING

557-499 . 557-501 . 557-503
833.67.045 . 833.67.046 . 833.67.047
557-475 . 557-477 . 557-479 etc.
833.67.026 . 833.67.028 . 833.66.893 etc.

557-577 . 557-502 . 557-504
833.67.074 . 833.66.897 . 833.67.048
557-476 . 557-478 . 557-480 etc.
833.67.027 . 833.66.892 . 833.67.029 etc.

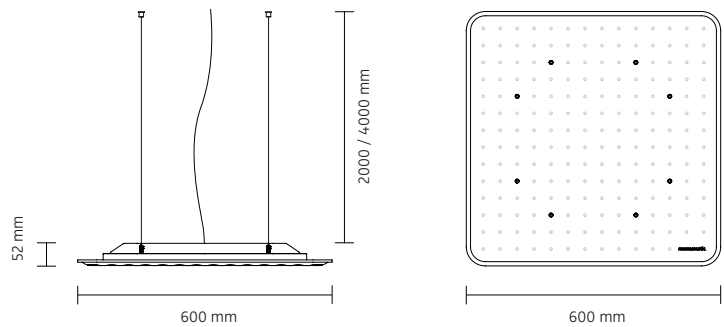
nimbus^x
rossoacoustic®



230 V ~

Der elektrische Anschluss darf nur vom Fachmann ausgeführt werden !
Must be installed by a qualified electrician only !

Leistungsdaten siehe Typenschild !
Performance data see rating label !

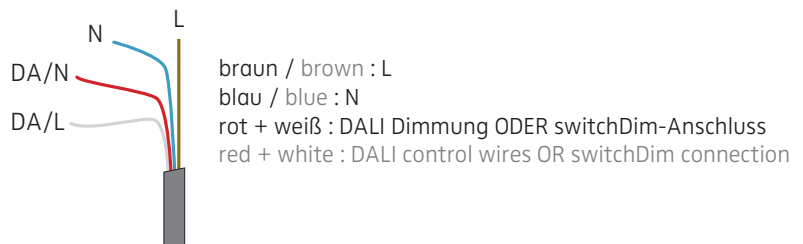


Anschluss an 230 V ~ / connection to 230 V AC

Betriebstechnik dimmbar DALI/switchDim (videokonferenzfähig)
operating device dimmable DALI/switchDim (capable for videoconferencing)

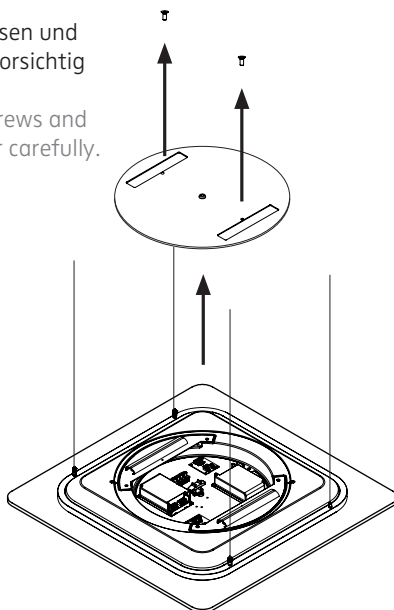


Deckenauslass stromlos schalten !
Disconnect ceiling outlet from mains !



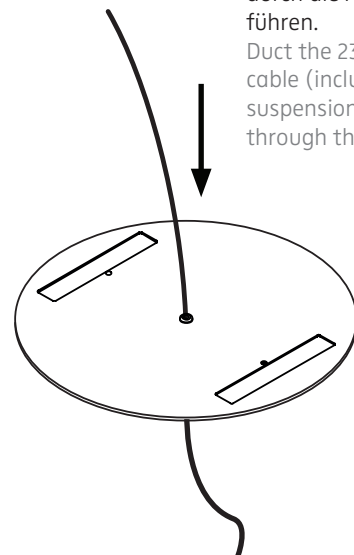
1

Schrauben lösen und Abdeckung vorsichtig abnehmen.
Untighten screws and remove cover carefully.



ACHTUNG:
Die Oberfläche des Lighting Pad ist sehr empfindlich - spitze Gegenstände und mechanische Belastung fernhalten !
Tragen Sie während der Montage nach Möglichkeit weiße Baumwollhandschuhe.
CAUTION:
Upper surface of lighting pad is highly sensitive - keep away with sharp or pointed objects and mechanical stress !
If possible wear white cotton gloves while mounting.

Die 230 V-Zuleitung (enthalten im Pendelset) durch die Abdeckung führen.
Duct the 230 V supply cable (included in suspension set) through the cover.

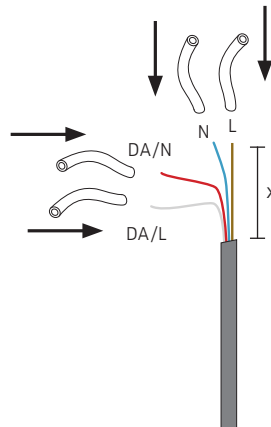


2

3

Die mitgelieferten Silikonschläuche auf die Länge X kürzen und jeweils einen über die Einzeladern N und L (wie auch über die Steuerleitungen für Taster-Dimmung) schieben. Dadurch wird eine Verdrachtung gemäß Schutzklasse II sichergestellt.

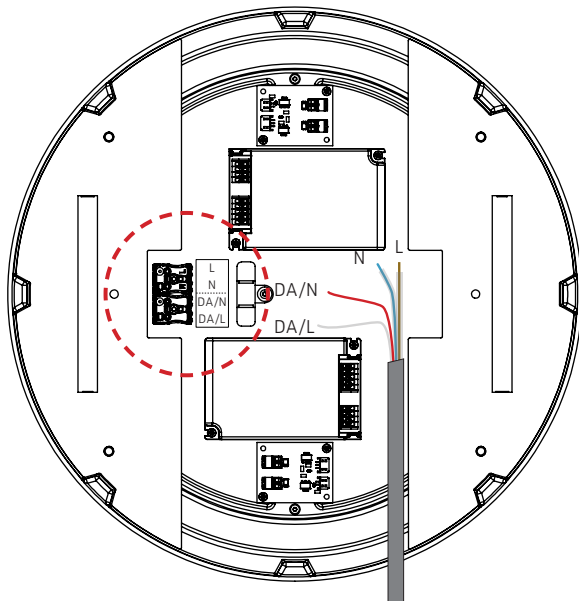
Shorten the silicone sleeves supplied to a length of X and place one over the individual wires marked N and L (as well as over control wires for push button operation). This ensures protection class II.



Eventuell vorhandenen Schutzleiter isolieren und in der abgehängten Decke oberhalb vom Kabelauslass unterbringen !

Insulate possible PE-wire and place it inside the drop ceiling slightly above the cable outlet !

4



Vermeiden Sie bei der Montage den Kontakt mit Metallteilen und den LEDs. Statische Aufladung durch z.B. Kleidung aus Synthetikfasern muss vermieden werden.

Zuleitung durch die Zugentlastung führen und den Farbkodierungen entsprechend anschließen. Zugentlastung durch Einrasten feststellen !

Avoid contact with metal parts and the LEDs during assembly.

Static charge by e.g. Clothing made of synthetic fibers must be avoided. Duct supply cord through strain-relief and connect it according to the colour codes.

Fix strain relief by pressing !

Dimmung (videokonferenzfähig) ist möglich über DALI oder switchDim.

Dimming (capable for videoconferencing) is possible via DALI or switchDim.

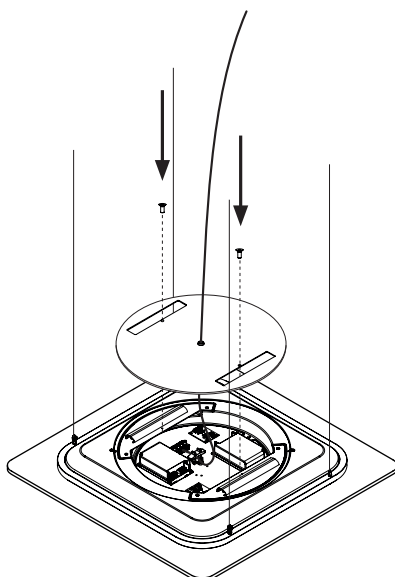
5

Die Abdeckung aufsetzen und mit Schrauben sichern. Dabei das Kabel nicht knicken oder quetschen !

ACHTUNG: Produkt AUSSCHLIESSLICH mit montierter Schutzabdeckung betreiben !

Attach cover on the canopy and fix it with the screws. In doing so the cable must not get pinched or kinked !

CAUTION: Operate the product ONLY with the protective cover mounted !



Sicherung wieder einschalten.

Reconnect ceiling outlet to the mains.

7



Bei Nichtbeachtung der oben genannten Punkte kann es zu Schäden an der Leuchte kommen !

Failure to observe the above points may result in damage to the luminaire !

6



Zur Vermeidung von Gefährdungen darf eine beschädigte äußere flexible Leitung dieser Leuchte ausschließlich vom Hersteller, seinem Servicevertreter oder einer vergleichbaren Fachkraft ausgetauscht werden !
In order to avoid danger the outer flexible cable of this luminaire must be replaced by the producer of the luminaire, his service representative or any similar qualified person !

557-499 . 557-501 . 557-503
833.67.045 . 833.67.046 . 833.67.047
557-475 . 557-477 . 557-479 etc.
833.67.026 . 833.67.028 . 833.66.893 etc.

557-577 . 557-502 . 557-504
833.67.074 . 833.66.897 . 833.67.048
557-476 . 557-478 . 557-480 etc.
833.67.027 . 833.66.892 . 833.67.029 etc.

! Die Lichtquelle dieser Leuchte darf nur vom Hersteller oder einem von ihm beauftragten Servicetechniker oder einer vergleichbar qualifizierter Person ersetzt werden !
● The light source of this luminaire must be replaced by the producer of the luminaire, his service representative or any similar qualified person only !

230 V ~ / 50 Hz
230 V AC / 50 Hz



Am Ende seiner Lebensdauer darf dieses Produkt nicht mit dem Hausmüll entsorgt werden. Bringen Sie es bitte zu einer kommunalen Sammelstelle für elektrische und elektronische Altgeräte.
This product must not be disposed of with the household refuse at the end of its life cycle. Take it to your local disposal centre for electrical and electronic waste.



Schutzklasse II / doppelte Isolierung
protection class II / double insulation



Schutzart IP 20
protection degree IP 20