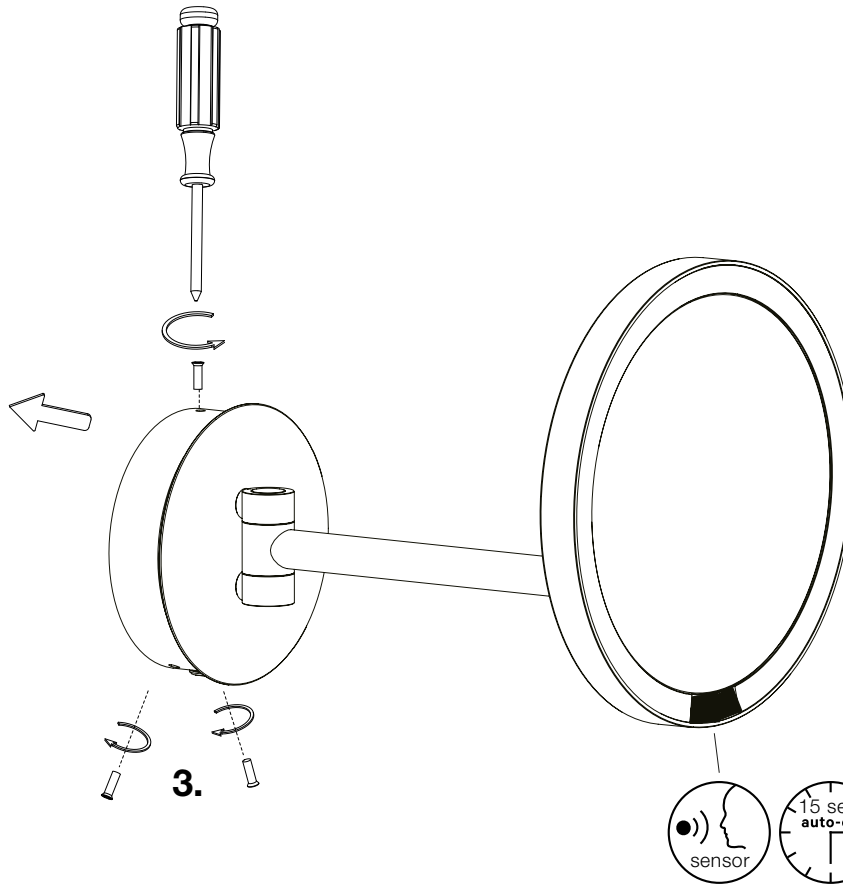
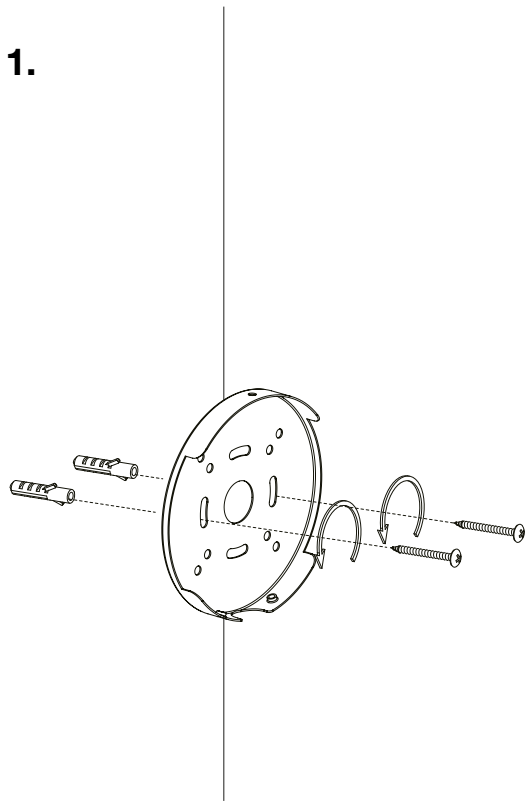
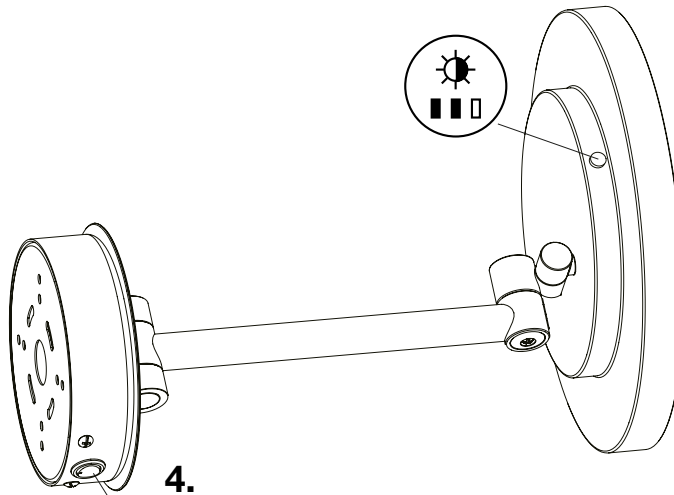
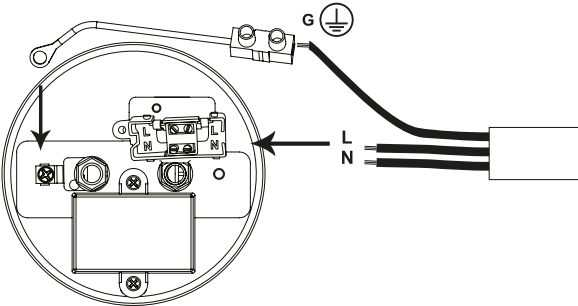


1.



3.

2.



4.

On / Off



JUST LOOK WD

Montageanleitung
 Mounting instructions
 Instruction de montage
 Istruzioni di montaggio

1.

Befestigen Sie die Montageplatte an der Wand. Beachten Sie, dass Schrauben und Dübel den baulichen Gegebenheiten angepasst werden müssen.

Install the mounting plate on the wall. Make sure to use screws and wall plugs which are appropriate for the given circumstances.

Fixez le panneau de montage au mur. Utilisez des vis et des chevilles appropriées.

Fissare la placca di montaggio al muro. Utilizzare le viti e tasselli appropriati.

3.

Montieren Sie den Spiegel auf die Montageplatte.

Install the mirror on the wall mounting plate.

Mette le miror sur le panneau de montage.

Installare lo specchio sulla placca di montaggio.

2.

Schließen Sie den Spiegel an den Wandanschluss an. Elektroinstallationen sind ausschließlich durch Fachpersonal vorzunehmen.

Connect the mirror to the electricity. The installation may only be carried out by authorised personnel.

Connectez le miroir à l'électricité. L'installation électrique soit réalisée par un professionnel.

Connettere lo specchio all'elettricità. L'installazione deve essere effettuato da un elettricista professionale.

4.

Betätigen Sie den Schalter für die Aktivierung des Bewegungssensors.

Turn on the switch to activate the motion sensor.

Activez le détecteur de mouvement par l'interrupteur.

Accendere l'interruttore per attivare il sensore di movimento.