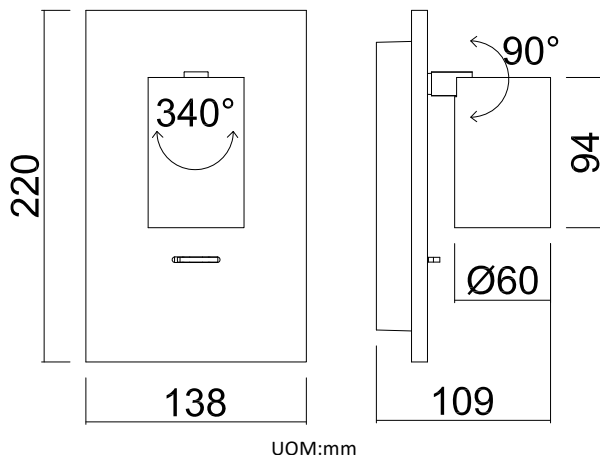


99281181x GU10 LED max. 8W
220-240V ~ 50/60Hz

UOM:mm

(DE) Bestimmungsgemäße Verwendung**(GB) Intended use / (FR) Utilisation conforme / (NL) Beoogd gebruik / (PL) Stosowanie zgodnie z przeznaczeniem / (NO) Riktig bruk / (DK) Korrekt brug / (SE) Avsedd användning / (FI) Määräystenmukainen käyttö****(IT) Impiego appropriato / (ES) Uso prescrito / (CZ) Použití v souladu s určením / (PT) Utilização correta / (GR) Ενδεικτική χρήση**

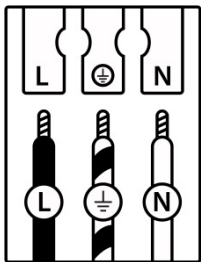
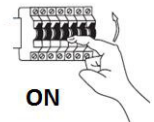
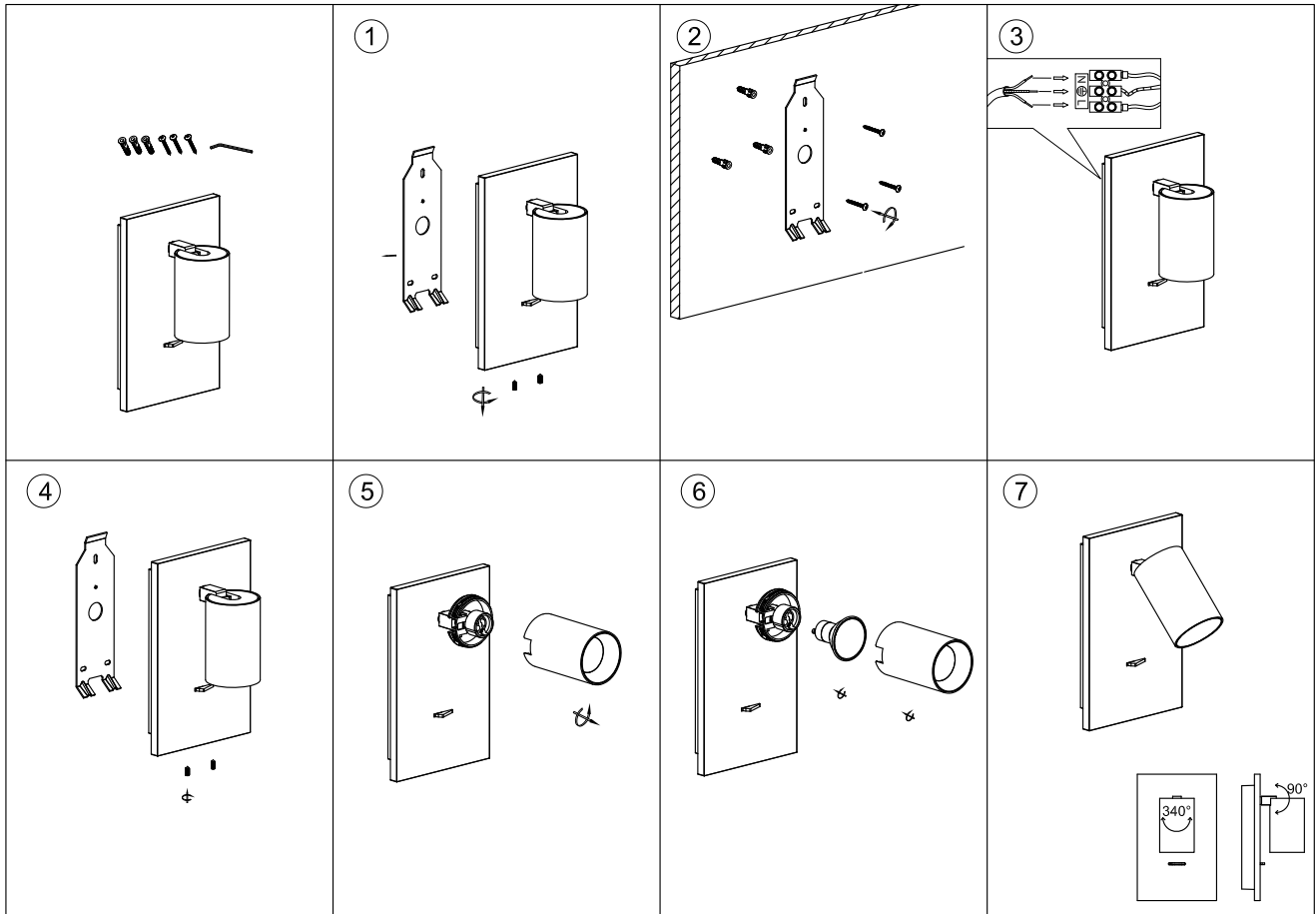
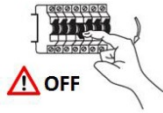
| | |
|--|---|
| (DE) Ortsfeste Verwendung als Wandeinbauleuchte im Innenbereich | (GB) Recessed wall light, provided for stationary indoor use |
| (FR) Installation fixe en tant que spot encastré, à l'intérieur | (NL) Vast gebruik als wandinbouwlamp binnenshuis |
| (PL) Do montażu stacjonarnego jako oprawa wpuszczana w podłozę do wnętrza | (NO) Til stasjonært bruk som nedfelt vegginnbyggingslampe innendørs |
| (DK) Til stationær brug som nedfelt vægindbyggingslampe indendørs | (SE) Används som fast vägginbyggnadslampa inomhus |
| (FI) Kiinteä käyttö sisätilojen seinäuppovalaisimena | (IT) Impiego fisso come applique da incasso in ambienti interni |
| (ES) Empleo fijo en tanto lámpara de pared empotrable en interiores | (CZ) Stacionární použití jako nástěnné zabudované svítidlo v interiéru |
| (PT) Aplicação fixa como luminária de parede de montagem encastrada em interiores | (GR) Σταθερή χρήση ως φωτιστικό τοίχου σε εσωτερικό χώρο |


(DE) Verwendete Symbole**(GB) Safety Precautions / (FR) Symboles utilisés / (NL) Gebruikte symbolen / (PL) Stosowane symbole / (NO) Brukte symboler / (DK) Brugte symboler / (SE) Använda symboler / (FI) Käytetyt symbolit / (IT) Simboli usati / (ES) Símbolos empleados / (CZ) Použité symboly / (PT) Símbolos utilizados / (GR) Χρησιμοποιούμενα σύμβολα**


IP 20

**(DE) Lieferumfang****(GB) Package contents / (FR) Contenu de la livraison / (NL) Bij de levering inbegrepen / (PL) Zakres dostawy / (NO) Levering / (DK) Leveringsomfang / (SE) Leveransomfattning / (FI) Toimitussisältö / (IT) Fornitura / (ES) Volumen de suministro / (CZ) Rozsah dodávky / (PT) Material fornecido / (GR) Παραδοτέος εξοπλισμός**

| | | |
|--|--|--|
| (DE) 1 Wandeinbauleuchte Montagematerial Montageanleitung | (GB) 1 Recessed wall light Installation hardware Mounting instructions | (FR) 1 Spot encastré Matériel de montage Instructions de montage |
| (NL) 1 Wandinbouwlamp Monteringsmateriale Montagehandleiding | (PL) 1 Oprawa wpuszczana Elementy montażowe Instrukcja montażu | (NO) 1 Innfelt vegglampe Monteringsmateriale Brukerveiledning |
| (DK) 1 Vægindbyggingslampe Monteringsmateriale Brugervejledning | (SE) 1 Vægginbyggnadslampa Monteringsmaterial Monteringsanvisning | (FI) 1 Seinäuppovalaisin Asennus materiaali Asennusohjeet |
| (IT) 1 Applique da incasso Materiale di montaggio Istruzioni di montaggio | (ES) 1 Lámpara de pared empotrable Material de montaje Instrucciones de montaje | (CZ) 1 Nástěnné zabudované svítidlo Materiál pro montáž Návod k montáži |
| (PT) 1 Luminária de parede de montagem encastrada Material de montagem Instruções de montagem | (GR) 1 Χωνευτό φωτιστικό τοίχου Υλικό συναρμολόγησης Οδηγίες συναρμολόγησης | |



| | (DE) | (GB) | (FR) | (NL) | (PL) | (NO) | (DK) |
|---|-----------------------|-------------------|----------------------------------|------------------------|---------------------|--------------------|--------------------|
| L | Stromführender Leiter | Live conductor | Conducteur | Spanningvoerende draad | Przewód prądowy | Strømførende leder | Strømførende leder |
|  | Schutzleiter | Earth conductor | Conducteur de protection (terre) | Aardkabel | Przewód uziemiający | Jordledningen | Jordledningen |
| N | Neutralleiter | Neutral conductor | Conducteur neutre | Nulleider | Przewód zerowy | Nøytralleder | Neutralleider |

| | (SE) | (FI) | (IT) | (ES) | (CZ) | (PT) | (GR) |
|---|---------------------|-------------|---------------------------|---------------------------------|-------------------|-------------------|---------------------|
| L | Strömförande ledare | Virtajohdin | Conduttore sotto tensione | Líneas conductoras de corriente | Vodič pod napětím | Condutor vivo | Ρευματοφόρος αγωγός |
|  | Skyddsledare | Suojajohdin | Conduttore di terra | Conductor de protección | Ochranný vodič | Condutor de terra | Αγωγός γείωσης |
| N | Neutralledare | Nollajohdin | Conduttore neutro | Conductor neutro | Neutrální vodič | Condutor neutro | Ουδέτερος αγωγός |