

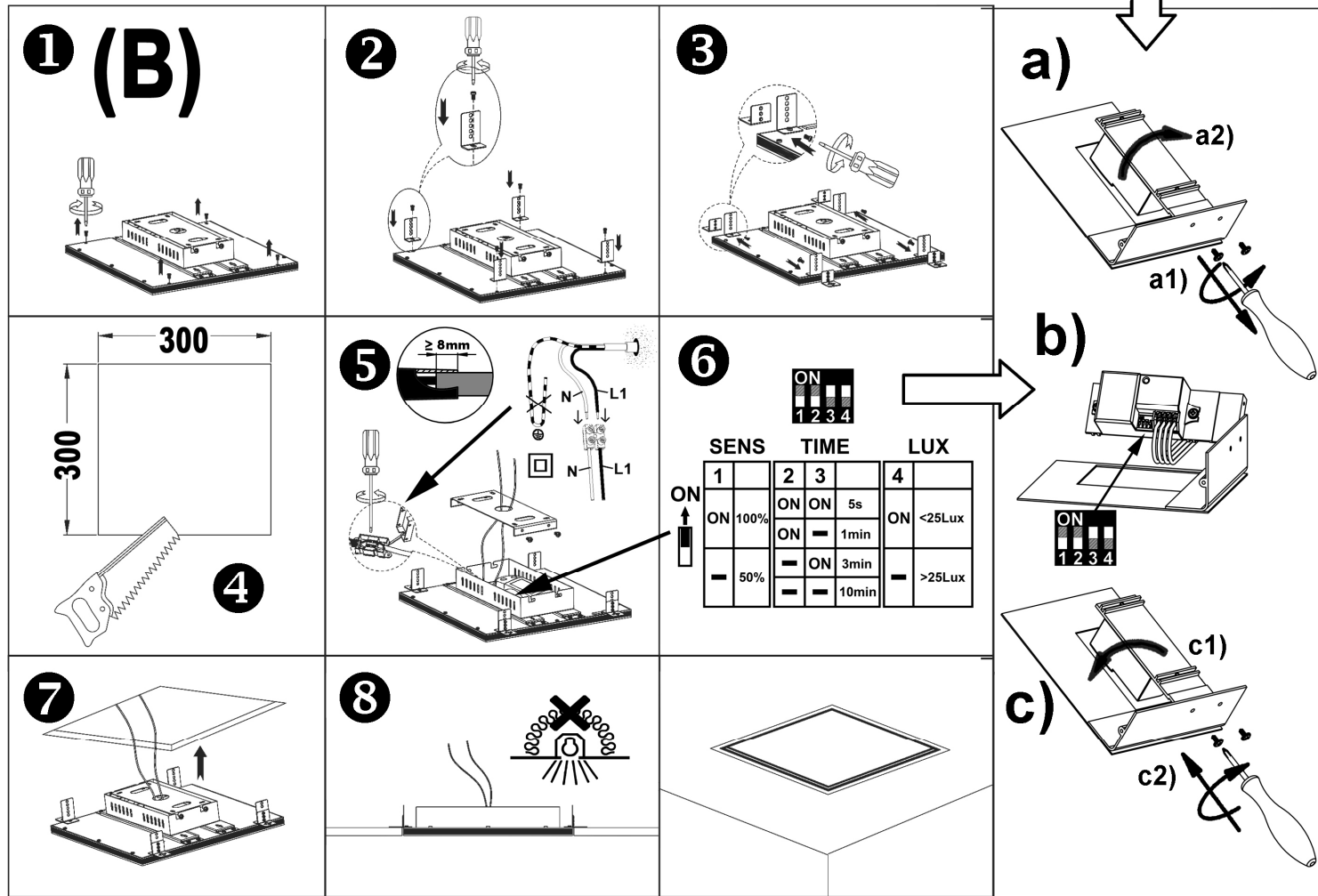
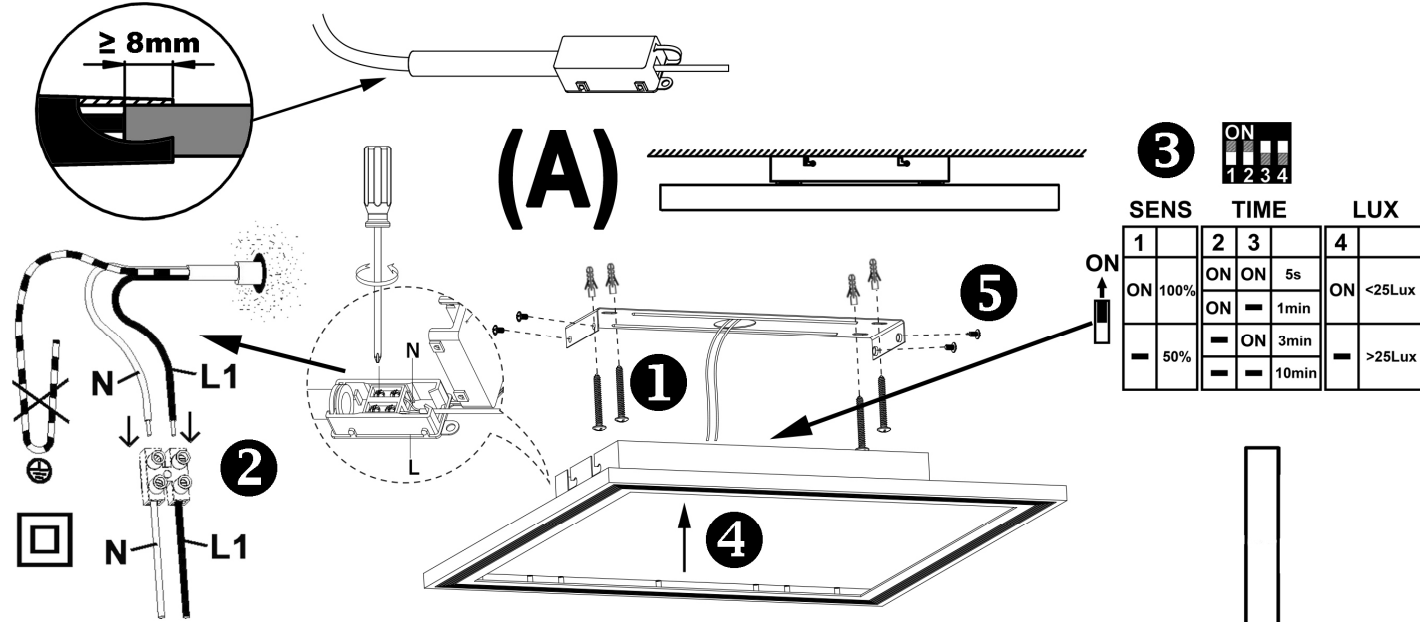
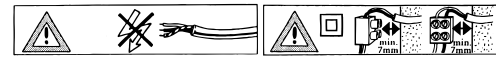
MAL 7187-016

- Ⓛ Montageanleitung
- Ⓔ Instrucciones de montaje
- Ⓕ Asennusohje
- Ⓖ Návod na použitie
- Ⓟ Instruções de montagem
- Ⓡ Инструкция по монтажу
- Ⓜ Упатството за монтажа

- Ⓒ Mounting instructions
- Ⓓ Montageanleitung
- Ⓗ Montageaanwijzing
- Ⓘ Montazno navodilo
- Ⓡ Montaj talimati
- Ⓔ Συναρμολογήσεις
- Ⓜ Udhëzim për instalim

- Ⓕ Instruction de montage
- Ⓖ Monteringsinstruktion
- Ⓟ Instrukcja montażu
- Ⓗ Szerelési utasítás
- Ⓡ Montāžas instrukcija
- Ⓜ Uputstvo za postavljanje

- Ⓕ Istruzioni di montaggio
- Ⓖ Montasjeveiledning
- Ⓕ ávod k montáži
- Ⓗ Instrucțiunile de montaj
- Ⓖ Ръководство за монтаж
- Ⓜ Uputstvo za montažu



Ⓛ Sicherheitshinweise / Bitte lesen Sie diese Informationen sorgfältig durch, bevor Sie mit der Installation oder Inbetriebnahme dieses Produkts beginnen. Heben Sie diese Gebrauchsanweisung für spätere Zwecke gut auf.

1. Die Leuchten dürfen nur von autorisiertem Fachpersonal nach den jeweils geltenden Elektro-Installationsvorschriften installiert werden.
2. Der Hersteller übernimmt keine Verantwortung für Verletzungen oder Schäden, die Folge eines unsachgemäßen Gebrauchs der Leuchte sind.
3. Die Pflege von Leuchten beschränkt sich auf die Oberflächen. Dabei darf keine Feuchtigkeit in Anschlussräume oder an Netzspannung führende Teile gelangen.
4. Achtung! Vor Beginn der Montagearbeiten die Netzleitung spannungsfrei schalten – Sicherungsautomat ausschalten bzw. Sicherung heraus drehen. Schalter auf "AUS".
5. Achtung! Vergewissern Sie sich vor dem Bohren der Befestigungslöcher, dass an der Bohrstelle keine Gas-, Wasser- oder Stromleitungen angebohrt oder beschädigt werden können.
6. Bei der Montage der Wand- oder Deckenbefestigung ist darauf zu achten, dass das Befestigungsmaterial für den Untergrund geeignet ist und dass dieser entsprechend tragfähig ist. Für eine unsachgemäße Verbindung des Artikels mit dem jeweiligen Untergrund kann seitens des Herstellers keine Haftung übernommen werden.
7. Das Symbol der durchgestrichenen Mülltonne auf dem Produkt oder der Verpackung bedeutet, dass dieses Produkt nicht mit dem Hausmüll entsorgt werden darf. Das Produkt muss stattdessen am Ende seiner Lebensdauer zu einer Annahmestelle für das Recycling von elektrischen und elektronischen Geräten gebracht werden. Bitte erfragen Sie diese Stelle bei Ihrer zuständigen kommunalen Verwaltung.
8. Schutzklasse II . Diese Leuchte ist besonders isoliert und darf nicht an einen Schutzleiter angeschlossen werden.
9. Bezeichnung der Anschlussklemmen: L = Phase N = Neutraleiter ⊕ = Schutzleiter.
10. Abdeck- und Endkappen für Netzspannung führende Teile müssen grundsätzlich montiert werden.
11. Leuchte nicht auf feuchtem oder leitendem Untergrund montieren.
12. Stellen Sie sicher, dass Leitungen bei der Montage nicht beschädigt werden.
13. Achtung! Leuchtenteile und Leuchtmittel können während des Betriebs Temperaturen von >60°C erreichen und dürfen daher während des Betriebs nicht berührt werden.
14. Die Leuchte besitzt den Schutzgrad "IP20" und ist ausschließlich für den Einsatz im Innenbereich von privaten Haushalten vorgesehen.
15. Nicht direkt in die Lichtquelle (Leuchtmittel, LED etc.) hineinschauen.
16. Die Lichtquelle dieser Leuchte ist nicht ersetzbar. Wenn die Lichtquelle ihr Lebensdauerende erreicht hat, ist die gesamte Leuchte zu ersetzen.
17. Farbabweichungen bei LED's verschiedener Chargen sind möglich. Die Lichtfarbe und Leuchtstärke von LED's kann sich auch in Abhängigkeit von der Lebensdauer verändern.
18. Diese Leuchte ist nicht geeignet für Dimmer und elektronische Schalter.
19. Leuchte mit Bewegungsmelder
20. Die Einschaltdauer der angeschlossenen Last bei erfasster Bewegung beträgt ca. "5" Sekunden bis "10" Minuten (Einstellbar). Die Einschaltdauer verlängert sich in dieser Zeit bei erneut erfasster Bewegung jedes Mal um den eingestellten Wert.
21. Der Bewegungsmelder wird aktiviert bei einer Beleuchtungsstärke von "<25 Lux" bis ">25 Lux" (Einstellbar).
22. Nach dem Einschalten der Versorgungsspannung benötigt der Bewegungsmelder ca. "10" Sekunden zum Aufwärmen, um korrekt arbeiten zu können. Die angeschlossene Last wird dabei für ca. "10" Sekunden eingeschaltet. Anschließend geht der Bewegungsmelder in den Automatikmodus über.
23. Diese Leuchten dürfen unter keinen Umständen durch wärmedämmende Abdeckungen oder ähnliche Werkstoffe abgedeckt werden.

Ⓒ Safety directions / Please read this information carefully before installing or using this product. Please keep this user manual for further reference.

1. The lamps may only be installed by authorized and qualified technicians according the valid regulations for electrical installation.
2. The manufacturer does not accept any responsibility for injuries or damage resulting from improper use of the light.
3. Maintenance of the lights is limited to the surfaces. When doing this, no moisture must come into contact with any areas of the terminal connections or mains voltage control parts.
4. Attention! Before starting the installation work, make sure that the mains power line is voltage-free – turn off safety cutout or unscrew the protection fuse. The switch must be "OFF".
5. Warning! Before drilling the mounting holes, make sure that no gas, water or electricity pipes and wires can be drilled through or damaged in your chosen mounting location.
6. When mounting the wall or ceiling fixture, ensure that the attachment material is suitable for the subsurface and that this surface is capable of carrying the weight of the fixture. The manufacturer is not liable for improper installation of the item on the relevant subsurface.
7. The symbol of the crossed-out garbage can on the product or the packaging means that the product must not be disposed with ordinary household waste. At the end of its useful life, the product must be returned to a point of acceptance for the recycling of electric and electronic device. Please ask your local municipality for the point of acceptance.
8. Safety class II . This light is specially insulated and must not be connected to an earthed conductor.
9. Description of the supply terminals: L = Phase N = Neutral conductor ⊕ = Earthed conductor.
10. Protective covers and end covers for mains voltage control parts must always be mounted.
11. Do not install the light on a damp or conductive subsurface.
12. Please make sure that no cables get damaged during the installation work.
13. Attention! During operation, lamp parts and illuminants can reach temperatures of more than 60°C. Do not touch during operation!
14. The lights have a protection class rating of "IP20" and are solely intended for indoor use only of private households.
15. Do not look directly into the light source (illuminant, LED, etc.).
16. The light source of this lamp is not replaceable. If the light source has reached the end of its operational life, the entire lamp must be replaced.
17. LED colour deviation when using different chargers may occur. The light colour and luminous strength of the LED's can also change as a result of life span level from the lamp.
18. This lamp is not suitable for dimmers and electronic switches.
19. Light with motion detector
20. When movement is detected, the operating period of the connected load is between "5" seconds and "10" minutes (adjustable). When new movements are detected during this original operating period, the duration is always lengthened by the amount of time set by the user.
21. The motion sensor is activated by an illumination intensity between "<25 Lux" and ">25 Lux" (adjustable).
22. After the supply voltage has been switched on, the motion sensor needs to warm up for around "10" seconds in order to function correctly. The connected load is thereby also switched on for around "10" seconds. The motion sensor subsequently enters automatic mode.
23. Never cover these lamps with heat-insulating enclosures or similar materials.

Verehrter Kunde
Sollten sich trotz neuester Fabrikationsmethoden und genauesten Qualitätskontrollen wider Erwarten Mängel herausstellen, wenden Sie sich bitte unter Angabe des Kaufdatums, des Kaufortes und der Artikelnummer des Produktes an folgende kostenlose Hotline: **00800/BRILONER (00800/27456637)**
Briloner Leuchten / Im Kissen 2 / 59929 Brilon

ⓘ Consignes de sécurité / Merci de lire ces informations avec attention avant de commencer avec l’installation ou la mise en marche de ce produit. Conservez ce mode d’emploi pour pouvoir le consulter plus tard en cas de besoin.

- Les lampes doivent être installées par un personnel spécialisé uniquement, en suivant les instructions d’installation électronique en vigueur.
- Le fabricant n’est pas responsable des blessures ou des dommages résultant d’une utilisation incorrecte des lampes.
- Le soin des lampes se limite aux surfaces. Il faut absolument éviter de mettre le secteur de branchements ou la tension du réseau des pièces conductrices en contact avec l’humidité.
- Attention! Avant de commencer les travaux de montage, éteindre la tension du cordon d’alimentation– éteindre le disjoncteur ou dévisser les fusibles. Placer le commutateur sur „OFF“.
- Attention ! Avant le perçage des trous de fixation, assurez-vous qu'il n'y ait aucun dommage causé aux conduites de gaz, d'eau ou électriques à l’endroit du forage.
- Lors de l’installation du montage au mur ou au plafond, veillez à ce que le matériel de fixation soit solide et adapté au sous-sol. Le fabricant décline toute responsabilité en cas de mauvaise connexion de l’article dans le sous-sol
- ⓘ Le symbole du bidon d’ordures rayé sur le produit ou l'emballage signifie que le produit ne doit pas être disposé avec le déchet ordinaire de ménage. À la fin de son vie utile, le produit doit être retourné à un point d'acceptation pour la réutilisation des appareils électroniques ou électriques. Veuillez demander votre municipalité locale pour le point d'acceptation.
- Catégorie de protection II ⊠. La lampe est spécialement isolée et ne peut pas être raccordée à un câble de protection terre.
- Description des bornes serre-fils : L = Phase N = Conducteur neutre ⊕ = Câble de protection terre.
- Les caches et les embouts de finition pour la tension du réseau des pièces conductrices doivent obligatoirement être montés.
- Ne pas monter la lampe sur un support humide ou conducteur.
- Veuillez vous assurer que les cordons ne soient pas abîmés pendant le montage.
- Attention! Les parties de la lampe et les parties qui éclairent peuvent atteindre des températures supérieures à 60°C pendant leur fonctionnement, et ne doivent donc pas être touchées pendant leur fonctionnement.
- Le luminaire possède le degré de protection "IP20" et est exclusivement réservé à une utilisation dans la partie intérieure de domiciles privés.
- Ne regardez pas directement la source lumineuse (illuminant, LED, etc.).
- La source lumineuse de ce luminaire ne peut pas être remplacée. Dès que la source lumineuse arrive en fin de vie, la totalité du luminaire doit être remplacée.
- Des écarts de couleur dans le cas de LED de différents lots sont possibles. La couleur de lumière et l’intensité lumineuse des LED peuvent également se modifier en fonction de la durée de vie.
- Cette lampe n'est pas appropriée aux gradateurs et aux commutateurs électroniques.
- Lumière avec détecteur de mouvement
- La minuterie de la charge raccordée en cas de mouvement détecté s'élève à env.“5“ secondes jusqu'à "10“ minutes (réglable). En cas de nouveau mouvement détecté, la minuterie se prolonge à chaque fois pour la même durée.
- Le capteur de mouvement sera enclenché avec un éclairage de “<25 Lux“ à “>25 Lux“ (réglable).
- Suite à la mise sous tension, le capteur de mouvement à besoin d'env. “10“ secondes pour se réchauffer, avant de pouvoir fonctionner correctement. La charge raccordée est donc activée pendant env. “10“ secondes. Ensuite, le détecteur de mouvement passe en mode automatique.
- ⚠ Ne couvrez jamais ces lampes avec des clôtures thermoisolantes ou matériaux semblables.

ⓘ Consigli di Sicurezza / Leggere attentamente le presenti informazioni prima di installare o attivare questo prodotto. Conservare le istruzioni per l’uso per l’ulteriore impiego.

- Le luci possono essere installate solo da personale specializzato secondo le vigenti norme di installazione elettrica.
- Il produttore non si assume alcuna responsabilità per danni o incidenti che si dovessero verificare se non vengono rispettate le corrette istruzioni d’uso.
- La manutenzione della lampada si limita alle superfici esterne. Pertanto assicurarsi che non ci sia umidità nei punti di collegamento o nella tensione di rete dei fili di trasmissione.
- Attenzione! Prima di procedere al montaggio, assicurarsi che non vi sia tensione in rete. Disinserire il dispositivo di sicurezza mettendo l’interruttore in posizione „OFF“.
- Attenzione! Prima di procedere a trapanare i fori per il fissaggio, assicurarsi che nell’area da perforare non vi siano condutture di gas, acqua o corrente che potrebbero venire perforate o danneggiate.
- Durante il montaggio su parete o soffitto fare attenzione all’idoneità del materiale di fissaggio al sottofondo e alla solidità di quest’ultimo. Il produttore non può assumersi alcuna responsabilità a seguito di un’applicazione scorretta dell’articolo al sottofondo corrispondente.
- ⓘ Il simbolo del bidone dell'immondizia cancellato applicato sul prodotto o sulla confezione significa che questo prodotto non deve essere smaltito nei rifiuti domestici. Deve essere invece portato ad un punto di raccolta dedito al riciclaggio di apparecchi elettrici ed elettronici. Richiedere l’indirizzo presso l'amministrazione comunale competente.
- Classe di sicurezza II ⊠. Questa lampada è isolata e non può essere collegata al cavo di presa a terra.
- Denominazione dei morsetti di collegamento: L = Fase N = Neutro ⊕ = Terra
- E’ indispensabile applicare le coperture per i fili di trasmissione della tensione di rete.
- La lampada non deve essere installata in zone umide o in condutture semiinterrate.
- Assicurarsi che i cavi non vengano danneggiati in fase di installazione.
- Attenzione! I pezzi delle lampade e i dispositivi d’illuminazione possono raggiungere temperature superiori a 60°C durante il funzionamento, per cui non devono essere toccati.
- La lampada dispone di un grado di protezione “IP20“ ed è pensata esclusivamente per interni e per l’uso privato.
- Non guardare mai direttamente nella sorgente luminosa (lampadine, LED eccetera etc.).
- La sorgente luminosa di questa lampada non è sostituibile. Quando la sorgente luminosa avrà raggiunto il termine del suo ciclo vitale, va sostituita l’intera lampada.
- Sono possibili differenze di colore nel caso in cui le cariche dei LED siano differenti. Il colore luminoso dei LED può anche differire a seconda della durata in servizio.
- Questa lampada non è adatta per dimmer e interruttori elettronici.
- Lampada con segnalatore di movimento
- La durata di accensione del carico collegato in caso di rilevazione di movimento si aggira intorno a ca. “5“ secondi fino ad arrivare a “10“ minuti (regolabile). In questo intervallo di tempo, la durata di accensione aumenta ogni volta dello stesso valore nel caso in cui si rilevi nuovamente il movimento.
- Il rilevatore di movimento viene attivato in presenza di un’intensità di illuminazione da “<25 Lux“ fino a “>25 Lux“ (regolabile).
- Dopo l’accensione della tensione di alimentazione, il rilevatore di movimento necessita di ca. “10“ secondi per riscaldarsi e poter funzionare correttamente. Il carico collegato viene acceso per ca. “10“ secondi. Il rilevatore di movimento passa infine automaticamente alla modalità automatica.
- ⚠ Le lampade non devono mai essere coperte da sostanze termoisolanti o materiali simili.

ⓘ Advertencias de seguridad / Por favor lea atentamente esta información antes de comenzar con la instalación o la puesta en marcha de este producto. Guarde las instrucciones.

- Las lámparas sólo pueden ser instaladas por personal especializado autorizado, y siguiendo las indicaciones de instalación vigentes.
- El fabricante no asume ninguna responsabilidad por heridas o daños materiales ocurridos como consecuencia de un uso inadecuado de las luces.
- Para el cuidado de las luces sólo deben limpiarse las superficies externas. No deben quedar restas de humedad en las cajas de conexiones o las piezas conductoras de corriente.
- ¡Atención! Antes de iniciar los trabajos de montaje, desconecte la alimentación de corriente – Desconecte el cortacircuito automático o haga girar el seguro. Ponga el interruptor en “AUS”.
- ¡Atención! Antes de realizar el agujero de sujeción, asegúrese de que el punto de perforación no atraviese o dañe ningún conducto de gas, de agua o toma de corriente.
- Para montar la fijación de pared o techo hay que tener en cuenta que el material de fijación sea el adecuado para el fondo y que este sea resistente. El fabricante no asumirá ninguna responsabilidad en caso de efectuarse una fijación inadecuada del artículo con el fondo correspondiente.

- ⓘ El símbolo con el cubo de basura tachada sobre el producto o sobre el embalaje significa que no debe ser desechado con la basura doméstica. Por el contrario, el producto debe ser llevado a una oficina de registro para el reciclaje de aparatos eléctricos o electrónicos al final de su tiempo de duración. Por favor, infórmase con su administración municipal donde se encuentra una oficina de registro.
- Clase de protección II ⊠. Esta lámpara está especialmente aislada y no es preciso conectarla a un conductor de protección.
- Identificación de los bornes de conexión: L = fase N = conductor neutro ⊕ = conductor de protección.
- Las tapas de cobertura y terminación para las piezas con conducción eléctrica deben montarse incondicionalmente.
- No montar la lámpara en zonas subterráneas húmedas o conductivas.
- Asegúrese de que las líneas no resulten dañadas durante el montaje.
- ¡Atención! Los componentes de la lámpara y la bombilla pueden alcanzar temperaturas de > 60°C. Por eso no se pueden tocar mientras esté encendida.
- La lámpara posee el grado de protección “IP20“ y está destinada exclusivamente al uso doméstico en el interior.
- No mire jamás directamente en la fuente de la luz (alumbbrantes, LED etc.).
- La fuente de iluminación de la lámpara no es reemplazable. Cuando la fuente de iluminación llegue al final de su vida útil, deberá reemplazarse toda la lámpara.
- Pueden darse desviaciones de color en LEDs procedentes de diferentes lotes de fabricación. El color y la luminosidad de los LEDs pueden variar también en función de su vida.
- Esta lámpara no es apta para reductores de luz ni para interruptores electrónicos.
- Lámpara con sensor de movimiento
- La duración de conexión de la carga conectada al detectar un movimiento es de aprox. “5“ segundos a “10“ minutos (regulable). Durante este tiempo, la duración de conexión aumenta según el valor ajustado cada vez que se vuelve a detectar un movimiento.
- El sensor de movimientos se activará con una iluminación de entre “<25 Lux“ y “>25 Lux“ (regulable).
- Tras conectar la corriente de alimentación el sensor de movimientos requiere de aprox. “10“ segundos para calentarse y trabajar correctamente. La carga conectada se encenderá entonces durante aprox. “10“ segundos. A continuación el sensor de movimientos pasa a modo automático.
- ⚠ De ninguna manera debe cubrir estas lámparas con protección calorífuga o materiales similares.

ⓘ Sikkerhedshenvisninger / Vær venlig at læse de følgende informationer nøje, før du starter med installationen eller idriftsættelsen af dette produkt. Denne driftsvejledning skal opbevares, så du kan bruge den på et senere tidspunkt.

- Lygterne skal monteres af autoriseret fagpersonale i henhold til de gældende installationsforskrifter for elektronik.
- Producenten overtager ikke ansvar for kvæstelser eller beskadigelser, som følger ud af uhensigtsmæssig brug af lygten.
- Vedligeholdelse af lygterne begrænses på overfladerne. Herved må der ikke komme fugt i tilslutningernes område, eller ved dele, som fører strøm.
- Giv agt! Før monteringen påbegyndes skal strømmen frakobles - sikringsautomat frakobles hhv. sikringen drejes ud. Kontakt på "OFF".
- OBS! Sørg inden boringen af fastgørelseshullerne for, at der ikke kan påbøres eller beskadiges gas- vand-, eller strømledninger på borestedet.
- I forbindelse med montagen af væg- eller loftfastgørelsen, så skal man være opmærksom på, at fastgørelsesmaterialet til undergrunden er egnet og at denne tilsvarende kan bære. I forbindelse med artiklens uhensigtsmæssige forbindelse med den enkelte undergrund, kan der fra producentens side ikke overtages nogen garanti.
- ⓘ Symbolet (skraldespand med streg over) på produktet eller emballagen betyder, at produktet ikke må deponeres sammen med husholdningsaffald. Produktet skal bringes til en genbrugsstation, som er autoriseret til recycling af elektriske apparater. Spørg din kommune efter den nærmeste genbrugsstation.
- Beskyttelsesklasse II ⊠. Denne lygte har en ekstra isolering og må ikke tilsluttes til en jordledning.
- Tilslutningsklemmernes betegnelse: L = fase N = nulleder ⊕ = jordledning.
- Skærm- og endekapper til dele, som leder strøm, skal altid monteres.
- Lygten må ikke monteres på fugtig eller ledende undergrund.
- Giv agt på, at ledningerne ikke beskadiges ved monteringen.
- Lygtens dele kan ved brug opnå en temperatur på optil > 60°C og må derfor ikke berøres mens de er i brug.
- Lampen har kapslingsklasse “IP20“ og er udelukkende beregnet til anvendelse inden døre i private husholdninger.
- Se aldrig direkte ind i lyskilden (lyspære, LED, etc.)
- Denne lampes lyskilde kan ikke erstattes. Når lyskilden har opnået dens levetids slutning, så skal hele lampen erstattes.
- Der kan forekomme afvigelser ved LED fra forskellige leveringer. LED-lysets farve og intensitet kan også ændre sig alt efter dens levetid.
- Denne lygte er ikke egnet til brug med lysdæmpere og elektroniske kontakter.
- Lampe med bevægelsessensor
- Driftstiden af den tilsluttede belastning ved registreret bevægelse er fastlagt på ca. “5“ sekunder til “10“ minutter (justerbart). Driftstiden bliver i dette tidsrum hver gang forlænget med den indstillede værdi ved ny registreret bevægelse.
- Bevægelsessensoren bliver aktiveret ved en lysstyrke på “<25 Lux“ til “>25 Lux“ (justerbart).
- Efter tænding af driftsspændingen har bevægelsessensoren behov for ca. “10“ sekunder til opvarmning, for at kunne arbejde korrekt. Den tilsluttede belastning bliver herved tilsluttet for ca. “10“ sekunder. Efterfølgende går bevægelsessensoren over i automatik-tilstanden.
- ⚠ Lygterne må aldrig tildækkes med varmeisolering eller lignende materiale."

ⓘ Säkerhetsföreskrifter / Var god och läs den här informationen noggrant innan du börjar med att installera den här produkten eller ta den i drift. Förvara den här bruksanvisningen för senare ändamål.

- Lyktorna får enbart installeras av auktoriserade specialister enligt de gällande föreskrifterna för elinstallationer.
- Tillverkaren har inget ansvar för skador, som uppstått när belysningen använts på ett icke fackmässigt sätt.
- Skötseln av belysning inskränker sig till utsidorna. Ingen fukt får då komma in där anslutningarna finns eller till delar, som leder till nätspänningen.
- Observera! Stäng av strömmen på hela nätet före monteringsarbetet - koppla bort säkringarna resp. skruva ur säkringen. Ställ kontakten på "AV".
- OBS! Innan du borrar fästhålen måste du förvissa dig om, att det inte finns några gas-, vatten- eller elledningar som kan skadas där du borrar.
- Vid montering av vägg- eller takfästet måste du se till, att monteringsmaterialet är lämpligt för underlaget och att detta har motsvarande bärkraft. Tillverkaren ansvarar inte för en icke fackmässig koppling av artikeln med resp. underlag.
- ⓘ Symbolen med den överstreckade soptunnan på produkten eller förpackningen betyder att denna produkt inte får hanteras med hushållsavfallet. Produkten behöver istället efter livslängdens slut tas till en uppsamlingsstation där elektriska och elektroniska apparater återvinns. Adressen får du hos din kommunalförvaltning.
- Skyddsklass II ⊠. Denna belysning har en speciell isolering och får inte anslutas till en skyddsledare.9. Anslutningsklämmornas beteckning L = Fas N = Neutralledare ⊕ = Skyddsledare
- Täck- och ändkäpa för ledande delar för nätspänning måste principiellt monteras.
- Montera inte belysningen på fuktigt eller ledande underlag.
- Se noga till att ledningarna inte skadas vid monteringen.
- Varning! Lyktdelar och belysningsmedel kan få temperaturer av >60°C under driften och får därför ej röras under driften.
- Lampan är försedd med skyddsgraden “IP20“ och är endast avsedd för användning inomhus i privata hushåll.
- Titta inte direkt in ljuskällan (belysningsmedel, LED mm.).
- Ljuskällan i denna lampa är inte utbyttbar. När ljuskällan nått slutet på sin livslängd, måste hela lampan bytas ut.
- Färgavvikelser på lysdioder från olika partier är möjliga. Lysdioders färg och ljusstyrka kan även förändras beroende på livslängden.
- Den här lyktan passar inte för dimrar och elektroniska strömbrytare.
- Lykta med rörelsesensor
- Driftscykeln för den anslutna belastningen vid en detekterad rörelse omfattar från ca. “5“ sekunder till “10“ minuter (justerbart). Driftstiden förlängs under denna tid med inställt värde varje gång rörelsen detekteras igen.
- Rörelsedetektorn aktiveras vid en ljusstyrka från “<25 Lux“ till “>25 Lux“ (justerbart).
- Efter påkoppling av spänningen kräver rörelsedetektorn ca. “10“ sekunder för att värma upp, för att fungera ordentligt. Den anslutna belastningen kopplas då på i ca. “10“ sekunder. Därefter växlar rörelsedetektorn till automatiskt läge.
- ⚠ Dessa lyktor får aldrig täckas över med värmeisolerande täckmaterial e. dyl.

ⓘ Sikkerhetsmerknader / Vennligst les denne informasjon meget nøye før De installerer eller tar dette produktet i bruk. Ta godt vare på denne bruksanvisningen for senere bruk.

- Lampene må kun installeres av autorisert fagfolk etter de aktuelle forskriftene for installasjon av elektriske apparater.
- Produsenten overtar inset ansvar for materiell- eller personskader som måtte oppstå som følge av feil bruk av lampen.
- Kun overflatene til lampene trenger pleie. Under pleien får fuktighet ikke trenge inn i tilkoplingsrom eller ledende deler som fører nettspenning.
- Obs! Før montering påbegynnes må strømforsyningen koples spenningsfritt – slå av sikringsautomaten hhv. skru ut sikringen. Still bryteren på ”AV”.
- Advarsel! Før du borer festehullene må du sjekke at hullene ikke kan komme borti eller perforere gass-, vann- eller strømledninger.
- Ved montering av vegg- og takfeste må du passe på at festematerialet er egnet for underlaget og at underlaget har tilstrekkelig bæreevne. Ved feil festing av produktet til underlaget fraskriver produsenten seg alt ansvar.
- ⓘ Symbolet med en gjennomstrøket søppelbøtte på produktet eller emballasjen betyr at dette produktet ikke kan kastes sammen med husholdningsavfallet. I stedet må produktet, når det er utbrukt, leveres til et mottak for resirkulering av elektriske og elektroniske apparater. Vennligst spør i din kommune etter nærmeste miljøstasjon.
- Verneklasse II ⓘ. Denne lampen er isolert spesielt og får ikke koples til en jordledning.
- Betegnelse til tilkoplingsklemmene: L = fase N = nøytral ledning ⊕ = jordledning.
- Prinsipielt skal det monteres dekk- og endehetter til ledende deler som fører nettspenning.
- Lampen må ikke installeres på fuktig eller ledende underlag.
- Sørg for at ledningene ikke skades ved monteringen.
- Obs! Ved bruk kan lampedeler og lyselementer oppnå en temperatur på >60°C. Disse må derfor ikkebe røres mens de er i bruk.
- Lampen er i beskyttelsesklassen **“IP20“** og er utelukkende ment for bruk innendørs i private husholdninger.
- Ikke se rett inn i lyskilden (belysningsmiddel, LED etc.).
- Lyskilden i denne lykta kan ikke byttes ut. Når lyskilden er oppbrukt må hele lykta byttes ut.
- Det er muligheter for fargeavvik hos LED-lys av ulik farge. Lysfargen og lysstyrken hos LED-lys kan også forandre seg avhengig av levetiden.
- Denne lampen er ikke egnet for dimmer og elektroniske brytere.
- Lampe med bevegelsessensor
- Driftscykeln för den anslutna belastningen vid en detekterad rörelse omfattar från ca. **“5“** sekunder till **“10“** minuter (justerbart). Driftstiden förlängs under denna tid med inställt värde varje gång rörelsen detekteras igen.
- Rörelsedetektorn aktiveras vid en ljusstyrka från **“<25 Lux“** till **“>25 Lux“** (justerbart).
- Efter påkoppling av spänningen kräver rörelsedetektorn ca. **“10“** sekunder för att värma upp, för att fungera ordentligt. Den anslutna belastningen kopplas då på i ca. **“10“** sekunder. Därefter växlar rörelsedetektorn till automatiskt läge.
- 🔌 Disse lampene må under ingen omstendigheter tildekkes av varmeisolerende tildekninger eller lignende materialer.

ⓘ Turvaohjeet / Lue nämä tiedot huolellisesti ennen kuin aloitat tämän tuotteen asennuksen tai käyttöönoton. Säilytä nämä käyttöohje huolellisesti myöhempää käyttöä varten.

- Vain valtuutetut ammattihenkilöt saavat asentaa lamput kulloistenkin voimassa olevien sähköasennusmääräysten mukaan.
- Valmistaja ei vastaa loukkaantumisista eikä vahingoista, jotka ovat seurausta valaisimen epäasiallisesta käytöstä.
- Valaisimien hoito rajoittuu pintoihin. Tällöin kosteutta ei saa päästää liitântätiloihin tai verkkojännitteen johtaviin osiin.
- Huomio! Ennen asennustöiden aloittamista verkkojohto on kytkettävä jännitteettömäksi - kytke sulakeautomaatti pois päältä tai kierrä sulake ulos. Aseta kytkin asentoon “POIS”.
- Huomio! Varmista ennen reikien poraamista, että porauskohdassa ei ole kaasu-, vesi- tai sähköjohtoja, jotka voisivat vaurioitua porauksesta.
- Seinään tai kattoon asennettaessa tulee huomioida, että kiinnitysmateriaali soveltuu kiinnityspintaan ja että se kestää kiinnityksen. Valmistaja ei ota vastuuta tuotteen virheellisestä kiinnityksestä valittuun pintaan.
- ⓘ Yliviivatun roskakorin symboli tuotteen tai pakkauksen päällä merkitsee, että tätä tuotetta ei saa hävittää yhdessä talousjätteen kanssa. Sen sijaan tuote on toimitettava käyttöikänsä loputtua sähkö- tai elektronisille laitteille tarkoitettuun kierrätyksen keräilypisteeseen. Tiedustele paikkaa asianomaiselta kunnan viranomaiselta.
- Suojaluokka II ⓘ. Tällä valaisimella on erikoiseristys, valaisinta ei saa liittää maadoitusjohtimeen.
- Liittimien nimet: L = vaihe N = nollajohdin ⊕ = maadoitusjohdin.
- Verkkojännitettä johtavien osien peite- ja päätelevyt tulee aina asentaa.
- Älä asenna valaisinta kostean tai johtavan pohjan päälle.
- Kiinnitä huomiota siihen, etteivät johdot vaurioidu asennuksessa.
- Huomio! Lampun osien ja valaistusvälineiden käyttölämpötila saattaa nousta >60°C:een, tästä syystä niitä ei saa koskea käytön aikana.
- Valaisimeen on merkitty suojausluokka **“IP20“** ja se on tarkoitettu käytettäväksi ainoastaan sisätiloissa yksityistalouksissa.
- Älä katso suoraan valolähteeseen (valaistusväline, LED jne.).
- Valaisimen valonlähde ei ole vaihdettavissa. Kun valonlähde on tullut elinkaarensa päähän, koko valaisin täytyy korvata uudella.
- LEDien värit saattavat hieman poiketa toisistaan erästä riippuen. LEDin valonvärin ja -voimakkuuden muutokset ovat riippuvaisia myös sen käyttöiästä.
- Tämä lamppu ei sovellu käytettäväksi himmentimien tai elektronisten kytkimien kanssa.
- Liikeilmaisimella varustettu lamppu
- Tunnistettaessaan liikkeen liitetyn kuormituksen kytkentäaika on n. **“5“** sekunnin ja **“10“** minuutin välillä (säädettävissä). Tunnistaessaan liikkeen uudelleen kytkentäaika pitenee tänä aikana joka kerta säädetyn arvon verran.
- Liiketunnistin aktivoituu valaistusvoimakkuuden ollessa **“<25 Lux“** – **“>25 Lux“** välillä (säädettävissä).
- Kun syöttöjännite on kytketty päälle, liiketunnistimen lämpenemiseen menee n. **“10“** sekuntia ennen kuin se toimii kunnolla. Liitetty kuormitus kytketään päälle n. **“10“** sekunnin ajaksi. Sen jälkeen liiketunnistin siirtyy automaattitilaan.
- 🔌 Näitä lamppuja ei saa milloinkaan peittää lämpöä eristävillä suojuksilla tai samankaltaisilla materiaaleilla.

ⓘ Veiligheidsaanwijzingen / Leest u alstublieft deze informatie zorgvuldig door, alvorens u met de installatie of ingebruikneming van dit produkt begint. Bewaart U deze gebruiksaanwijzing voor een later gebruik goed.

- De lampen mogen alleen door geautoriseerd geschoold personeel naar de telkens geldende elektro-installatievoorschriften worden geïnstalleerd.
- De producent neemt geen verantwoording voor verwondingen of schade, die het gevolg van een ondeskundig gebruik van de lanp zijn, op zich.
- Het onderhoud van lampen is tot de oppervlakken beperkt. Daarbij mag geen vochtigheid in aansluitingsruimtes of aan netspanning voerende delen geraken.
- Opgelet! Voor het begin van de montagewerkzaamheden de netleiding spanningsvrij schakelen – contactverbreker uitschakelen resp. zekering eruit draaien. Schakelaar op “UIT”.
- Waarschuwing! Controleer voor het boren van de bevestigingsgaten dat op de boorplek geen gas-, water- of stroomleidingen worden aangeboord of beschadigd kunnen raken.
- Tijdens de montage van de wand- of plafondbevestiging dient u erop te letten, dat het bevestigingsmateriaal geschikt is voor de ondergrond en dat de ondergrond een dienovereenkomstige draagkracht bezit. De fabrikant is niet aansprakelijk voor een ondeskundige verbinding van het artikel met de desbetreffende ondergrond.
- ⓘ Het symbool van de doorgestreepte vuilniston op het product of de verpakking betekent, dat dit product niet met het huisvuil mag afgevoerd worden. Dit product moet daarom op het einde van de levensduur naar een depot voor recycling van elektrische en elektronischen apparaten gebracht worden. A.U.B aan de bevoegde gemeentelijke administratie vragen waar het depot zich bevinden kan.
- Beschermklasse II ⓘ. Deze lamp is bijzonder geïsoleerd en mag niet aan een beschermleider worden aangesloten.
- Aanduiding van de aansluitklemmen: L = Fase N = Neutraalgeleider ⊕ = Beschermleider.
- Afdek- en eindhappen voor netspanning voerende delen moeten principieel worden gemonteerd.
- Lamp niet op een vochtige of leidende ondergrond monteren.
- Zorgt U ervoor, dat leidingen gedurende de montage niet worden beschadigd.

- Opgelet! Lampdelen en lampen kunnen gedurende het bedrijf temperaturen van >60°C bereiken en mogen daarom gedurende het bedrijf niet worden aangeraakt.
- De lamp heeft beschermingsklasse **“IP20“** en is uitsluitend bedoeld voor het gebruik binnenshuis in privéhuishoudens.
- Niet direct in de lichtbron (lichtmiddel, LED enz.) kijken.
- De lichtbron van deze lamp kan niet worden vervangen. Als de lichtbron het einde van zijn levensduur heeft bereikt, dient de complete lamp te worden vervangen.
- Kleurafwijkingen zijn bij LEDs van een verschillende charge mogelijk. De lichtkleur en de lichtsterkte van LEDs kan ook afhankelijk van de levensduur veranderen.
- Deze lamp is niet geschikt voor dimmers en elektronische schakelaars.
- Lamp met bewegingsmelder
- De inschakelduur van de aangesloten last bij een geregistreerde beweging bedraagt ca. **“5“** seconden tot **“10“** minuten (instelbaar). De inschakelduur wordt telkens met de ingestelde waarde verlengd als tijdens deze periode opnieuw een beweging wordt geregistreerd.
- De bewegingsmelder wordt geactiveerd bij een verlichtingssterkte van **“<25 Lux“** tot **“>25 Lux“** (instelbaar).
- Na het inschakelen van de voedingsspanning heeft de bewegingsmelder ca. **“10“** seconden nodig om op te warmen, om vervolgens correct te kunnen werken. De aangesloten last wordt hierbij gedurende ca. **“10“** seconden ingeschakeld. Vervolgens schakelt de bewegingsmelder om naar de automatische modus.
- 🔌 Deze lampen mogen onder geen enkel omstandigheid door warmte-isolatie of soortelijke materialen afgedekt worden

ⓘ Bezpieczeństwo podczas montażu i eksploatacji / Przed instalacją lub uruchomieniem produktu proszę przeczytać dokładnie poniższe informacje. Instrukcje należy przechowywać do późniejszego wykorzystania.

- Oprawy oświetleniowe mogą instalować tylko specjaliści z odpowiednimi uprawnieniami, stosując się do aktualnie obowiązujących przepisów dotyczących wykonywania instalacji elektrycznych.
- Producent nie ponosi odpowiedzialności za zranienia lub uszkodzenia będące skutkiem niewłaściwego posługiwania się świetłówką.
- Konserwacja świetlówek ogranicza się do ich powierzchni. Podczas konserwacji do przestrzeni, w której znajdują się przewody, ani do elementów będących pod napięciem nie może przedostać się żadna wilgoć.
- Uwaga! Przed rozpoczęciem prac montażowych należy wyłączyć przewód sieciowy, skrzynkę bezpiecznikową lub wykręcić bezpieczniki. Wyłącznik powinien być ustawiony na "aut" ("AUS"/"OFF").
- Uwaga! Przed wywierceniem otworów do zamocowania należy upewnić się, że w miejscu wiercenia nie można przebić lub uszkodzić rur z gazem i wodą lub przewodów elektroenergetycznych.
- Przy montażu zamocowania ściennego lub sufitowego należy zwrócić uwagę, aby materiał mocujący był przeznaczony do i odpowiednio nośny. Za nieodpowiednie połączenie artykułu z danym podłożem producent ze swojej strony nie może przejąć odpowiedzialności.
- ⓘ Symbol przekreślonego pojemnika na śmieci na produkcie czy opakowaniu oznacza, że nie wolno tego produktu usuwać razem z odpadami z gospodarstwa domowego. Zamiast tego należy po zakończeniu użytkowania oddać produkt do punktu recyklingu sprzętu elektrycznego i elektronicznego. Informacji o takim punkcie należy zasięgnąć we właściwym zarządzie gospodarki komunalnej.
- Klasa ochrony II ⓘ. Ta lampa jest bardzo dobrze izolowana i nie może być łączona z przewodem ochronnym.
- Oznaczenie zacisków przyłączeniowych: L = faza, N = przewód neutralny, ⊕ = przewód ochronny.
- Należy zamontować pokrywy na elementy będące pod napięciem.
- Nie należy montować lampy na wilgotnym podłożu, ani też na podłożu przewodzącym elektryczność.
- Należy się upewnić, że przewody nie zostały uszkodzone podczas montażu.
- Uwaga! Elementy konstrukcji oprawy oświetleniowej oraz elementy świecące mogą w czasie eksploatacji osiągać temperaturę przekraczającą 60°C i dlatego nie wolno ich wtedy dotykać.
- Lampa posiada stopień ochrony **“IP20“** i jest przeznaczona wyłącznie do zastosowania w pomieszczeniach w prywatnych domach.
- Nie kierować wzroku bezpośrednio na źródło światła (zarówka, dioda LED itp.).
- Nie można wymienić źródła światła w tej lampie. Jeśli źródło światła osiągnie swoją żywotność, to należy wymienić całą lampę.
- Możliwe są różnice w kolorach diod LED różnych szarż. Kolor światła i siła świetlna diod LED może się zmieniać również w związku z żywotnością.
- Ta lampa nie nadaje się do stosowania z regulatorem światła i przelącznikami elektronicznymi.
- Lampa z czujnikiem ruchu
- Czas włączenia podłączonego obciążenia przy wykrytym ruchu wynosi ok. **“5“** sekund do **“10“** minut (możliwość ustawienia). Czas włączenia przedłuża się w tym czasie za każdym razem przy ponownym wykryciu ruchu o ustawioną wartość.
- Czujnik ruchu zostanie aktywowany przy sile oświetlenia wynoszącej od **“<25 Lux“** do **“>25 Lux“** (możliwość ustawienia).
- Po włączeniu napięcia zasilającego czujnik ruchu potrzebuje ok. **“10“** sekund do rozgrzania się, aby móc poprawnie pracować. Podłączone obciążenie zostanie przy tym włączone na ok. **“10“** sekund. Następnie czujnik ruchu przechodzi w tryb automatyczny.
- 🔌 Niezależnie od okoliczności nie wolno przykrywać lamp osłonami termoizolacyjnymi lub innymi podobnymi materiałami

ⓘ Bezpečnostní pokyny / Přečtěte si, prosím, pozorně tyto informace, dříve než začnete s instalací nebo s uvedením do provozu. Uchovejte tyto pokyny k obsluze pro pozdější reference.

- Světídlá smí instalovat jen autorizovaný odborný personál dle příslušných elektroinstalačních předpisů.
- Výrobce neodpovídá za zranění či škody, které vzniknou důsledkem neodborného používání svítidel.
- Údržba svítidel je omezena jen na povrchy. Přitom se do okolí míst připojení nebo k součástíem pod napětím nesmí dostat vlhkost.
- Pozor! Před zahájením montáže vypněte síťové vedení – vypněte jistič pojistek popř. vyšroubujte pojistku. Spínač uveďte do polohy „VYP“.
- Pozor! Před vtřáním otvorů se přesvědčte, že se v těchto místech nenachází plynové nebo vodovodní trubky ani vedení elektrického proudu.
- Při montáži na stěnu nebo strop dbejte na použití vhodného přípevňovacího materiálu, který zaručuje potřebnou nosnost. Výrobce neručí za škody způsobené neodborným přípevněním artiklu na použitý podklad.
- ⓘ Symbol přeškrtnuté nádoby na odpady na výrobku nebo na obalu znamená, že výrobek se nesmí likvidovat v odpadu z domácnosti. Tento výrobek je místo toho třeba na konci jeho životnosti předat sběrně pro recyklaci elektrických a elektronických přístrojů. Zjistěte si prosím tuto sběrnú dotazem u své příslušné místní samosprávy.
- Třída ochrany II ⓘ. Toto svítidlo má zvláštní izolaci a nesmí být připojeno na ochranný vodič.
- Označení připojovacích svorek: L = fáze N = neutrální vodič ⊕ = ochranný vodič.
- Na součásti pod napětím je nutno vždy namontovat ochranné a koncové krytky.
- Nemontujte svítidlo na vlhký nebo vodivý podklad.
- Dbejte na to, aby se vedení při montáži nepoškodila.
- Pozor! Díly svítidla mohou během provozu dosáhnout teplot >60°C, a proto je zakázáno se jich během provozu dotýkat.
- Světlo má stupeň ochrany **“IP20“** a je určené jen pro privátní použití v domácnosti a ve vnitřních prostorech.
- Nedívat se přímo na zdroj světla (osvětlovací prostředky, světelné diody atd.).
- Osvětlovací prostředek tohoto světla nelze vyměnit. Po výpadku osvětlovacího prostředku se musí celé světlo vyměnit.
- Odchytky barev LED různých šarží jsou možné. Barva světla a intenzita LED se může změnit v závislosti na délce životnosti.
- Tato lampa není vhodná pro „dimmery“ a elektronické vypínače.
- Svítidlo s hlásičem pohybu
- Doba zapnutí připojeného spotřebiče po indikaci pohybu činí cca **“5“** vteřin až **“10“** minut (nastavitelná). Při opakovaných indikacích pohybu během této doby se prodlužuje doba zapnutí pokaždé o nastavenou hodnotu.
- Pohybový senzor se aktivuje při intenzitě osvětlení okolního prostředí od **“<25 Lux“** do **“>25 Lux“** (nastavitelná).
- Pro zapnutí napájecího napětí potřebuje pohybový senzor cca **“10“** vteřin k zahřátí, aby mohl správně pracovat. Připojený spotřebič se přitom na **“10“** vteřin zapne. Potom přejde pohybový senzor do automatického režimu.
- 🔌 Tato svítidla se za žádných okolností nesmějí přikrýt tepelně izolujícími kryty nebo podobnými materiály

Ⓜ Emniet direktifleri / Bu ürünü kurmadan veya çalıştırmadan önce lütfen bu bilgileri dikkatlice okuyunuz. İşbu kullanım kılavuzunu daha sonra başyurmak üzere iyi bir şekilde saklayınız.

- Lambalar, geçerli ilgili elektrik kurulum talimatlarına uygun olarak yalnızca yetkili uzman personel tarafından kurulabilir.
- Işıklandırma teçhizatının usulüne uygun olmayan kullanımdan kaynaklanan hasarlardan ve yaralanmalardan üretici sorumlu tutulmaz.
- Işıklandırma teçhizatlarının yalnızca yüzeyleri temizlenebilir. Temizlik esnasında bağlantı yerleri veya gerilim ileten parçalar ıslatılmamalıdır.
- Dikkat! Montaj işine başlamadan önce elektrik devresi gerilimsiz hale gelecek şekilde kapatılmalıdır.- Sigorta kutusu devreden çıkarılmalıdır veya sigorta çıkarılmalıdır. Şalter „Aus“ (Kapalı) konumuna getirilmelidir.
- Dikkat! Sabitleme deliklerini açmadan önce deliğin açılacak yerden gaz, su veya elektrik hatlarının delinmeyeceğinden veya hasar görmeyeceğinden emin olun.
- Duvar veya tavan sabitlemede, sabitleme malzemesinin alt taban için uygun olduğuna ve bunun gerekli taşıma kapasitesine sahip olduğuna dikkat edilmelidir. Ürünün ilgili alt taban ile uygunsuz bağlantıdan dolayı üretici sorumlu tutulamaz.
- Ürünün veya ambalajın üzerindeki üzeri çizik çöp bidonu üzerindeki ⓘ simgesi, bu ürünün ömrü bittikten sonra imha etmek için ev çöpüne atılmaması gerektiği anlamına gelmektedir. Mamul, ömrü bitince bunun yerine elektrikli veya elektronik cihazların geri dönüşüm için toplandığı bir yere götürülmelidir. Bu yerin nerede olduğunu lütfen yetkili yerel idarenizden sorun.
- Koruma sınıfı II ⊞ . Bu ışıklandırma teçhizatı özellikle izole edilmiştir ve koruma iletkenine bağlanamaz.
- Bağlantı klemenslerinin tanımları: L = Faz N = Nötr iletken ⊕ = Koruma iletkeni.
- Şebeke gerilimi ileten parçalar için uç kapaklar ve kapama kapakları takılmalıdır.
- Işıklandırma teçhizatı nemli ya da iletken yüzey üzerine montaj edilemez.
- Hatların montaj sırasında hasar görmemesini temin ediniz.
- Dikkat! Aydınlatma parçaları ve aydınlatma aracı, kullanım esnasında yalnızca 60°C’den yüksek sıcaklıklara ulaşabilir ve lambalara kullanım esnasında dokunulmamalıdır.
- Aydınlatma **“IP20“** koruma derecesine sahiptir ve sadece evlerde iç mekânda kullanımına izni bulunmaktadır.
- Direkt ışık kaynağına (ampul, LED vs.) bakmayın.
- Bu lambanın ışık kaynağı değiştirilememektedir. Işık kaynağının ömrü tükendiğinde, tüm lambanın değiştirilmesi gerekir.
- LED ’lerin ürün partilerinde renk sapmaları olabilir. LED ’lerin ışık rengi ve parlama seviyesi ürünün ömrüne bağlı olarak da değişebilir.
- Bu lamba, dimmer ve elektronik şalter için uygun değildir.
- Hareket sensörlü lamba
- Kaydedilen harekette yük beslemesinin çalışma süresi yakl. **“5“** saniye ila **“10“** dakika kadardır (ayarlanabilir). Bu sıradaki açma süresi yeni kaydedilen harekette her seferinde ayarlanan değere uzatılır.
- Hareket sensörü **“<25 Lux“** ila **“>25 Lux“** arasında bir aydınlatma gücünde aktif olur (ayarlanabilir).
- Besleme geriliminin açılmasından sonra hareket sensörü, doğru çalışabilmesi için yakl. **“10“** saniye ısınmaya ihtiyaç duyar. Yük beslemesi bu esnada yakl. **“10“** saniye için açılır. Ardından hareket sensörü otomatik moda geçer.
- 🔌 Bu lambaların üzeri kesinlikle ısı yalıtımlı kapak veya benzeri etkiye sahip maddelerle örtülmemelidir

DROŠĪBAS NORĀDĪJUMI

LŪDZU, UZMANĪGI IZLASIET ŠO INFORMĀCIJU PIRMS IERĪCES INSTALĀCIJAS VAI PIEŅEMŠANAS EKSPLUATĀCIJĀ.

UZGLABĀJIET LIETOŠANAS PAMĀCĪBU ARĪ TURPMĀKAJAI LIETOŠANAI.

Ⓦ Drošības norādījumi / Lūdzu, uzmanīgi izlasiet šo informāciju pirms ierīces instalācijas vai pieņemšanas ekspluatācijā. Uzglabājiēt lietošanas pamācību arī turpmākajai lietošanai.

- Lampu instalāciju drīkst veikt tikai autorizēti speciālisti, ievērojot elektrodrošības un instalācijas prasības.
- Ražotājs neuzņemas nekādu atbildību par traumām un zaudējumiem, kas tika nodarīti lampas nepienācīgas lietošanas rezultātā.
- Kopjama ir tikai lampas virsma. Kopjot lampas virsmu jāuzmanās, lai mitrums nenokļūtu pieslēgumu vietās vai tīkla spriegumu vadošajos elementos.
- Uzmanību! Pirms montāžas darbu uzsākšanas tīkla vadi jāatslēdz no sprieguma avota. Šim nolīkam nepieciešams izslēgt drošības automātu vai izņemt drošinātāju. Slēdzim jābūt pozīcijā “IZSLĒGTS”.
- Uzmanību! Pirms stiprinājumu caurumu urbšanas pārļiecinieties, ka urbšanas vietā nav iespējams ieurbt vai sabojāt gāzes caurules, ūdens caurules vai elektropadeves līnijas.
- Veicot sienas vai jumta stiprinājumu montāžu, pievērsiet uzmanību tam, lai stiprinājuma materiāls ir piemērots pamatnei un tai ir pietiekama kravnesība. Ražotājs nevar uzņemties atbildību par izstrādājuma neatbilstošu savienošanu ar pamatni.
- ⓘ Simbols, kas izvietots uz produkta vai iepakojuma un kurā ir attēlots aizsvītrots atkritumu konteiners, nozīmē, ka šo produktu nedrīkst utilizēt kopā ar sadzīves atkritumiem. Pēc produkta ekspluatācijas izbeigšanās produkts nododams utilizācijai nolietotu elektronisko un elektrisko ierīču vākšanas vietās otrreizējai pārstrādei. Lūdzu, sazinieties ar pašvaldības iestādi, kur var saņemt informāciju par atbildīgām utilizācijas vietām.
- Aizsardzības klase II ⊞ . Šai lampai ir īpaša izolācija un to nedrīkst pieslēgt aizsargsavienojumam.
- Pieslēguma spaiļu apzīmējums: L = fāze N = neitrālais vadītājs ⊕ = aizsargsavienojums.
- Tīkla spriegumu vadošo elementu vāki un gala vāki noteikti tiek montēti.
- Nemontējiet lampu uz mitras vai strāvu vadošās virsmas.
- Pārļiecinieties, lai montāžas gaitā netiktu bojāti vadi.
- Uzmanību! Lampas elementi un spuldzes lampas ekspluatācijas laikā var uzskarsēties līdz temperatūrai >60°C. Šī iemesla dēļ lampas elementiem un spuldzēm nedrīkst pieskarties, kamēr lampa ir ieslēgta.
- Šo lampu drošības pakāpe ir **“IP20“** un tās ir paredzētas tikai privātām mājsaimniecībām lietošanai iekštelpās.
- Neskatieties tieši uz gaismas avotu (spuldze, gaismas diode).
- Šīs lampas gaismas ķermeni nevar nomainīt. Ja gaismas ķermeņa darbmužs ir sasniegts, ir jānomaina visa lampa.
- Dažādu preču partiju LED spuldžu izstarotās gaismas krāsu gamma var atšķirties. Arī atkarībā no kalpošanas laika LED spuldžu izstarotās gaismas krāsa un intensitāte var mainīties.
- Šī lampa nav piemērota gaismas regulatoriem un elektroniskajiem slēdžiem.
- Lampa ar kustības sensoru
- Kustības uztveršanas gadījumā detektoram pieslēgtā elektriskā slodze tiek ieslēgta uz aptuveni **“5“** sekundēm līdz **“10“** minūtēm (iestatāms). Šajā laikā atkārtoti uztvertas kustības gadījumā ieslēgšanas ilgums katru reizi attiecīgi paildzinās par iestatīto vērtību.
- Kustību detektors tiek aktivizēts apgaismojuma intensitātē no **“<25 Lux“** līdz **“>25 Lux“** (iestatāms).
- Pēc barošanas sprieguma ieslēgšanās kustību detektoram ir nepieciešamas aptuveni **“10“** sekundes, lai uzsiltu un varētu pareizi darboties. Tādēļ uz aptuveni **“10“** sekundēm tiek ieslēgta pieslēgtā elektriskā slodze. Pēc tam kustību detektors pārslēdzas uz automātisko režīmu.
- 🔌 Šīs lampas nekādā gadījumā nedrīkst apsegt ar siltumizolējošiem vai līdzīgiem materiāliem.

Ⓢ Инструкция за безопасност / Моля, прочетете внимателно тази информация,преди да започнете с инсталирането или екploатацията на този продукт. Запазете добре тази потребителска инструкция за по-нататъшни цели!

- Крушките могат да бъдат инсталирани само от оторизирани специалисти съгласно действащите електроинсталационни разпоредби.
- Производителят не поема никаква отговорност за наранявания или щети, които са следствие от неправилна употреба на лампата.
- Да се почитват само повърхностите на лампите. При почитването не бива да попада никаква влага в съединителните пространства или до частите, които се намират под мрежово напрежение.
- Внимание! Преди започване на монтажните работи изключете напрежението на мрежовия проводник чрез изключване на предпазителния автомат или като развъртите предпазителя. Прекъсвачът да показва «ИЗКЛЮЧЕНО».
- Внимание! Преди изпълнение на монтажните отвори се уверете, че в мястото на пробиване не могат да бъдат засегнати или повредени водопроводни и газопроводни тръби или електрически кабели.
- При стенен или таванен монтаж съблюдавайте скрепителният материал да е подходящ за основата и тя да е със съответната товароносимост. Производителят не носи отговорност при неправилно свързване на артикула със съответната основа.
- ⓘ Знакът със зачеркната кофа за смет върху продукта или опаковката означава, че той не трябва да се изхвърлц заедно с битовите отпадъци. В края на експлоатационната си годност продуктът трябва да се отстрани в пункт за вторични суровини на електрически и електронни уреди. Информирайте се в местното управление за наличието на такъв пункт за вторични суровини.
- Защитен клас II ⊞.Тази лампа е особено изолирана и не бива да се свързва със защитен проводник.
- Означение на свързващите клеми: L = фаза N = неутрален проводник ⊕ = защитен проводник.
- Покриващите и ограничителните капачки на частите, намиращи се под напрежение, по принцип трябва да са монтирани.
- Лампата да не се монтира върху влажна или електропроводяща основа.
- Уверете се, че при монтажа проводниците не са претърпели повреди.
- Внимание! По време на работа частите на крушката и светещият материал могат да достигнат температури >60°C и затова не бива да се докосват по време на работа.
- Осветителното тяло притежава степен на защита **“IP20“** и е предназначено само за използване на закрито в частни домакинства.
- Не гледайте директно към източника на светлина (осветителен уред, LED и т.н.).
- Лампата на това осветително тяло не може да се подменя. Ако лампата е достигнала края на експлоатационния си срок, цялото осветително тяло следва да се подмени.
- Възможни са отклонения в цвета при светодиоди от различни партиди. Цветът и силата на светлината на светодиодите могат да се променят в зависимост от срока на експлоатация.
- Тази лампа не е пригодена за димери и електронни превключватели.
- Лампа с датчик за движение
- Продължителността на включване на свързания товар при регистрирано движение е ок. **“5“** секунди до **“10“** минути (Регулируема). Продължителността на включване се удължава през това време при повторно регистрирано движение всеки път с настроената стойност.
- Датчикът за движение се активира при интензивност на осветлението от **“<25 Lux“** до **“>25 Lux“** (Регулируема).
- След включване на захранващото напрежение детекторът за движение се нуждае от ок. **“10“** секунди за загряване, за да може да функционира правилно. При това свързаният това се включва за ок. **“10“** секунди. След което детекторът за движение преминава в автоматичен режим.
- 🔌 Тези лампи не трябва в никакъв случай да се покриват с топлоизолиращо покритие или подобни материали.

УКАЗАНИЯ ПО БЕЗОПАСНОСТИ

ПРЕЖДЕ ЧЕМ ПРИСТУПИТЬ К МОНТАЖУ ИЛИ ВВОДУ В ЭКСПЛУАТАЦИЮ ЭТОГО ПРИБОРА, ВНИМАТЕЛЬНО ПРОЧИТАЙТЕ

РУКОВОДСТВО ПО ЭКСПЛУАТАЦИИ.

Ⓢ Указания по безопасности / Прежде чем приступить к монтажу или вводу в эксплуатацию этого прибора, внимательно прочитайте руководство по эксплуатации. Рекомендуем сохранить это руководство, так как оно может Вам понадобиться впоследствии.

- Светильники могут быть установлены только специалистом при соблюдении соответствующих предписаний по электромонтажу.
- Производитель не несёт ответственности за повреждения или ущерб, вызванные неправильной эксплуатацией светильников.
- Уход за светильниками ограничивается уходом за поверхностью. При этом нужно следить за тем, чтобы влага не проникала в места подключений и к деталям, находящимся под сетевым напряжением.
- Внимание! Перед началом монтажных работ необходимо обесточить сетевой провод – выключить установочный автомат или вывинтить предохранитель. Переключатель на “AUS”!
- Внимание! Перед сверлением крепежных отверстий убедитесь в том, чтобы на месте крепления не были просверлены или повреждены линии газа, воды или тока.
- При монтаже настенного или потолочного крепления следите за тем, чтобы крепежный материал подходил для соответствующей стены или потолка, а стена и потолок обладали соответствующей несущей способностью. Производитель не несет ответственность за ненадлежащее крепление прибора на соответствующей поверхности.
- ⓘ Символ перечёркнутого мусорного контейнера на продукте или на упаковке означает, что этот продукт нельзя выбрасывать в хозяйственный мусор. Вместо этого продукт должен быть утилизирован по истечении срока его эксплуатации через пункты приёма отработанных электрических и электронных приборов. Места нахождения таковых Вам следует узнать в Вашем жилищно-коммунальном управлении.
- Класс защиты II ⊞. Этот светильник имеет особую изоляцию и не может быть подключён к защитному соединению.
- Обозначения соединительных зажимов: L = фаза N = нулевой провод ⊕ = защитный провод.
- Колпачки для деталей, находящихся под сетевым напряжением, должны быть принципиально монтированы.
- Ни в коем случае не монтировать светильник на влажном или токопроводящем основании.
- Следите за тем, чтобы провода не были повреждены во время монтажа.
- Внимание! В рабочем режиме детали светильника и осветительные средства могут нагреваться до температуры >60°C, поэтому во включенном состоянии до них ни в коем случае нельзя дотрагиваться.
- Светильник имеет тип защиты **“IP20“** и предназначается исключительно для использования во внутренних бытовых помещениях.
- Не гледайте директно към източника на светлина (осветителен уред, LED и т.н.).
- Замена источника света в данном светильнике не предусмотрена. После выработки источником света своего ресурса светильник заменяется целиком.
- Возможны отклонения в цвете в разных партиях светодиодов. Цвет и интенсивность светодиода может меняться с течением времени.
- Этот светильник нельзя комбинировать с диммером и электронным выключателем.
- Лампа с датчик за движение
- Время включения подключенной нагрузки при зарегистрированном движении составляет приibl. от **“5“** сек до **“10“** мин (возможность настройки). Время включения каждый раз продлевается в это время на заданное значение при повторном зарегистрированном движении.
- Датчик движения активируется при степени освещения от **“<25 Lux“** до **“>25 Lux“** (возможность настройки).
- После включения питающего напряжения датчику движения необходимо приibl. **“10“** секунд на разогрев для начала правильной работы.
- Подключенная нагрузка при этом включится приibl. на **“10“** секунд. После чего датчик движения перейдет в автоматический режим работы.
- 🔌 Эти светильники ни в коем случае нельзя накрывать теплоизолирующими или подобными материалами.

ⓘ **Ενδείξεις ασφαλείας / Προτού αρχίσετε την εγκατάσταση ή τη θέση σε λειτουργία αυτού του προϊόντος, διαβάστε με προσοχή αυτές τις πληροφορίες. Φυλάξτε αυτές τις οδηγίες χρήσης για την περίπτωση που θα τις χρειαστείτε αργότερα.**

- Η εγκατάσταση των λυχνιών επιτρέπεται να γίνει μόνο από εξουσιοδοτημένους τεχνίτες σύμφωνα με τις εκάστοτε ισχύουσες ηλεκτρολογικές προδιαγραφές εγκατάστασης.
- Ο κατασκευαστής δε φέρει ουδεμία ευθύνη για τραυματισμούς ή βλάβες, εφόσον προκύψουν από λανθασμένη χρήση των λυχνιών.
- Η περιποίηση των λυχνιών περιορίζεται στην επιφάνειά τους. Σε καμιά περίπτωση δεν πρέπει να εισέλθει υγρασία στους χώρους των συνδέσεων ή στα μέρη από τα οποία διέρχεται ηλεκτρική τάση.
- Προσοχή! Πριν από την έναρξη των εργασιών τοποθέτησης διακόψτε την τάση του ηλεκτρικού δικτύου – κλείστε την αυτόματη ασφάλεια ή βγάλτε την ασφάλεια. Ο διακόπτης να είναι κλειστός.
- Προσοχή! Βεβαιωθείτε πριν την διάνοιξη των τρυπών στερέωσης, ότι δεν διέρχονται από το σημείο διάτρησης αγωγοί αερίου, νερού ή ρεύματος, οι οποίοι θα μπορούσαν να διατρηθούν ή να υποστούν ζημιά.
- Κατά την τοποθέτηση της στερέωσης τοίχου ή οροφής πρέπει να προσέξετε να είναι το υλικό στερέωσης κατάλληλο για το υπόστρωμα και το τελευταίο να έχει την ανάλογη φέρουσα ικανότητα. Για λανθασμένη σύνδεση του προϊόντος με το εκάστοτε υπόστρωμα ο κατασκευαστής δεν μπορεί να αναλάβει καμία ευθύνη.
- ⓘ Το σύμβολο του διεγραμμενου καδου απορριμματων στο προιον η στην συσκευασια σημαινει, οτι αυτο το προιον απαγορευεται να πεταχθει στα οικιακα απορριμματα. Αυτα αυτου πρεπει το προιον μετα την ληξη της διαρκειας λειτουργιας του να επιφερθει σε ειδικο μερος συλλεξης ηλεκτρικων και ηλεκτρονικων συσκευων για ανακυκλωση. Σας παρακαλουμε πληροφορηθειτε για αυτο το μερος απο την αρμοδια δημοτικη διοικηση.
- Κατηγορία προστασίας II ⊞. Αυτή η λυχνία έχει ιδιαίτερη μόνωση και δεν πρέπει να συνδεθεί με προστατευτικό αγωγό.
- Χαρακτηρισμός των ακροδεκτών σύνδεσης: L = φάση N = ουδέτερος αγωγός ⊕ = προστατευτικός αγωγός.
- Οι καλπίνρες των αγωγών για τα μέρη διέλευσης της τάσης πρέπει οπωσδήποτε να τοποθετηθούν.
- Μην τοποθετείτε τη λυχνία σε υγρό ή αγωγίμο υπόστρωμα.
- Σιγουρευτείτε ότι οι κατά την τοποθέτηση δε θα γίνει ζημιά σε αγωγούς.
- Προσοχή! Τα μέρη των λυχνιών και οι λαμπτήρες μπορούν να φτάσουν κατά τη διάρκεια της λειτουργίας θερμοκρασίες άνω των >60°C και γι’ αυτό δεν επιτρέπεται να αγγίζονται κατά τη διάρκεια της λειτουργίας.
- Το φωτιστικό κατέχει τον βαθμό προστασίας **“IP20”** και είναι σχεδιασμένο αποκλειστικά για χρήση σε εσωτερικό χώρο ιδιωτικών νοικοκυριών.
- Μην κοιτάτε απευθείας στην πηγή φωτός (λαμπτήρα, LED κλπ.).
- Η φωτιστική πηγή σε αυτό το φωτιστικό δεν μπορεί να αντικατασταθεί. Αν η φωτιστική πηγή έχει φτάσει στο τέλος της διάρκειας ζωής της, πρέπει να αντικαταστήσετε ολόκληρο το φωτιστικό.
- Χρωματικές παρεκκλίσεις στα LED διαφορετικών φορτίων είναι δυνατές. Το φως χρώματος και η ένταση του φωτός των LED μπορεί να αλλοιωθεί επίσης σε συνάρτηση με την διάρκεια ζωής.
- Αυτό το φωτιστικό δεν είναι κατάλληλο για ρεοστατικούς και ηλεκτρονικούς διακόπτες.
- Λυχνία με ανιχνευτή κίνησης
- Η διάρκεια ζωής του συνδεδεμένου φορτίου σε ανιχνευμένη κίνηση ανέρχεται σε περ. **“5”** δευτερόλεπτα έως **“10”** λεπτά (ρυθμιζόμενη). Η διάρκεια ζωής της παρατείνεται κατά τον χρόνο αυτό σε εκ νέου ανιχνευμένη κίνηση κάθε φορά κατά την ρυθμισμένη τιμή.
- Ο ανιχνευτής κίνησης ενεργοποιείται σε φωτεινή ισχύ από **“<25 Lux”** έως **“>25 Lux”** (ρυθμιζόμενη).
- Μετά την ενεργοποίηση της τάσης τροφοδοσίας ο ανιχνευτής κίνησης χρειάζεται περ. **“10”** δευτερόλεπτα για ζέσταμα, ώστε να μπορεί να δουλέψει σωστά. Το συνδεδεμένο φορτίο ενεργοποιείται τότε για περ. **“10”** δευτερόλεπτα. Στη συνέχεια ο ανιχνευτής κίνησης μεταβαίνει στον αυτόματο τρόπο λειτουργίας.
- ⚠ Αυτά τα φωτιστικά σώματα δεν πρέπει σε καμιά περίπτωση να καλυφτούν με θερμομονωτικά ή παρόμοιοι είδους υλικά.

Η εγκατάσταση των λυχνιών επιτρέπεται να γίνει μόνο από εξουσιοδοτημένους τεχνίτες σύμφωνα με τις εκάστοτε ισχύουσες ηλεκτρολογικές προδιαγραφές εγκατάστασης.

ⓘ **Sigurnosne upute / Molimo vas pročitajte ove informacije pažljivo prije instalacije ili početka upotrebe ovog proizvoda. Sačuvajte ovo uputstvo za buduće potrebe.**

- Svjetiljke se smiju instalirati samo od strane ovlaštenih stručnjaka sukladno važećim propisima iz oblasti elektroinstalacija.
- Proizvođač ne preuzima odgovornost za ozljede ili štete, koje su posljedica neprikladne uporabe svjetiljke.
- Čišćenje svjetiljki je ograničeno na površine. Pri tom nikakva vlaga a ne smije dospjeti na priključne dijelove ili dijelove koji vode na mrežni napon.
- Pažnja! Prije početka postavljanja, strujni kabal isključite iz napona - Isključiti sigurnosni automat odnosno odvrnuti osigurač. Prekidač na „AUS“.
- Pažnja! Prije bušenja rupa za pričvršćivanje osigurajte da na mjestu bušenja ne dođe do bušenja plinovoda, vodovoda ili strujnih vodova ili do njihovog oštećenja.
- Kod montiranja zidnih i stropnih pričvršćivača potrebno je paziti da je materijal za pričvršćivanje prikladan za podlogu i da je ona odgovarajuće nosivosti. Proizvođač ne može preuzeti odgovornost u slučaju nestručnog povezivanja proizvoda s dotičnom podlogom.
- ⓘ Simbol prekržižene korpe za otpatke na proizvodu ili pakiranju znači, kako se taj proizvod ne smije odlagati zajedno sa kućnim otpadom. Proizvod se na kraju svog životnog vijeka mora odnijeti u prijemnu stanicu za recikliranje električnih i elektroničkih uređaja. Molimo raspitajte se za to mjesto kod nadležne komunalne službe.
- Sigurnosni razred II ⊞ . Ova svjetiljka je posebno izolirana i ne smije se priključiti na uzemljenje.
- Opis priključnih stezaljki: L = faza N = neutralni vodič ⊕ = uzemljenje.
- Pokrivači i završene kapice za dijelove koji provode struju, načelno se moraju montirati.
- Svjetiljku ne postavljati na vlažnu ili vodljivu površinu.
- Osigurajte da se prilikom postavljanja uređaja ne oštete žice.
- Pažnja! Dijelovi svjetiljke ili rasvjetna sredstva tokom rada mogu doseći temperature od preko 60°C te ih se tokom rada ne smije dodirivati.
- Svjetiljka posjeduje stupanj zaštite **“IP20”** i predviđena je isključivo za upotrebu u unutrašnjosti privatnih kućanstava.
- Ne gledati direktno u izvor svjetlosti (rasvjetno sredstvo, LED itd..).
- Izvor svjetla ove svjetiljke ne može se zamijeniti. Kad izvor svjetla dosegne svoje trajanje, potrebno je zamijeniti cijelu svjetiljku.
- Odstupanja u boji kod različitih LED-ova različitih punjenja su moguća. Boja i snaga svjetla LED-ova se ovisno o životnom vijeku može mijenjati.
- Odstupanja u boji kod različitih LED-ova različitih punjenja su moguća. Boja i snaga svjetla LED-ova se ovisno o životnom vijeku može mijenjati.
- Svjetiljka nije prikladna za potenciomtre i elektronske prekidače.
- Svjetiljka sa detektorom pokreta
- Trajanje uključivanja priključenog opterećenja pri zahvaćenom kretanju iznosi cca. **“5”** sekundi do **“10”** minuta (podesivo). Trajanje uključivanja se u tom vremenu pri ponovno zahvaćenom kretanju svaki put produžava za podesivno vrijeme.
- Dojavnik kretanja se aktivira pri jačini osvjetljenja od **“<25 Lux”** do **“>25 Lux”** (podesivo).
- Nakon uključivanja opskrbnog napona dojavniku kretanja je potrebno cca. **“10”** sekundi za zagrijavanje, da bi mogao ispravno raditi. Priključeno opterećenje će se pritom uključiti na cca. **“10”**. Dojavnik kretanja zatim prelazi u automatski modus.
- ⚠ Ove svjetiljke se ni u kakvim okolnostima ne smiju pokrivati termoizolacijskim odsijačima ili sličnim materijalima.

Η εγκατάσταση των λυχνιών επιτρέπεται να γίνει μόνο από εξουσιοδοτημένους τεχνίτες σύμφωνα με τις εκάστοτε ισχύουσες ηλεκτρολογικές προδιαγραφές εγκατάστασης.

ⓘ **Sigurnosna uputstva / Molimo Vas pročitajte pažljivo ove informacije pre nego što nastavite instalacijom ili puštanjem u rad ovog proizvoda. Sačuvajte ovo uputstvo za upotrebu za kasniju upotrebu.**

- Svetiljke je dozvoljeno da instalira samo stručno osoblje prema važećim propisima o elektro instalacijama.
- Proizvođač ne preuzima nikakvu odgovornost za povrede ili štetu nastalu usled nestručnog rukovanja svetiljkom.
- Održavanje svetiljki je ograničeno na njihovu površinu. Pri tome ne sme nikakva vlažnost da prodre u priključne prostore ili u delove pod strujnim naponom.
- Pažnja! Pre početka radova na montaži potrebno je isključiti napajanje strujnog voda - isključite napajanje na sklopki, odn. izvucite osigurač. Prekidač je na „Isklj.“ (AUS).
- Pažnja! Pre bušenja otvora za pričvršćivanje proverite da na mestu bušenja ne može doći do oštećenja vodova za gas, vodu ili struju.
- Kod montaže konzole za zid ili plafon potrebno je obratiti pažnju da materijal za pričvršćivanje podesan za dotičnu podlogu i da poseduje odgovarajuću nosivost. U slučaju nestručnog načina povezivanja artikla sa dotičnom podlogom proizvođač neće preuzeti nikakvu odgovornost.
- ⓘ Znak sa precrtanim kontejnerom za otpad na proizvodu ili pakovanju označava da proizvod ne sme da se ukloni sa otpadom iz domaćinstva. Proizvod mora da se nakon veka trajanja dostavi mestu za reciklažu električnog i elektronskog otpada. Molimo Vas informišite se o tome kod vaše lokalne komunalne službe.
- Zaštitna kategorija II ⊞ . Ova svetiljka ima posebnu izolaciju i ne sme da se priključi na zaštitni vod.
- Oznake na priključnim stezaljkama: L = faza N = nula ⊕ = zaštitni provodnik.
- Uvek je potrebno postaviti pokrivne i završne kapice za potrebe zaštite delova koji provode strujni napon.
- Nikada nemojte svetiljku da ostavljate na vlažnoj ili provodljivoj podlozi.
- Obezbedite da ne može da dođe do oštećivanja vodova kod montaže.
- Pažnja! Delovi svetiljke i sijalice mogu tokom rada dostignu da temperaturu od >60°C tako da nije dozvoljeno da se dodiruju tokom rada.
- Svetiljka poseduje stepen zaštite **“IP20”** i isključivo je predviđena za upotrebu u unutrašnjim prostorijama privatnih domaćinstava.
- Nikada ne gledati direktno u izvor svetlosti (sijalica, LED itd.).

- Izvor svetla ove svetiljke ne može da se zameni. Kada je izvor svetlosti dostigao kraj veka trajanja potrebno je zameniti kompletnu svetiljku.
- Odstupanja u boji LED moguća su kod različitih serija. Boja i jačina LED se takode menja tokom veka trajanja.
- Ova sijalice ne može da se koristi sa dimerom i elektronskim prekidačima.
- Svetiljka sa detektorom pokreta
- Vreme uključjenja priključenog opterećenja kod detekcije pokreta iznosi oko **“5”** sekundi do **“10”** minuta (moguće podesiti). Vreme uključjenja se produžava tokom navedenog vremena svaki put kod ponovne detekcije pokreta za podesenu vrednost.
- Senzor pokreta se aktivira kod jačine svetlosti od **“<25 Lux”** do **“>25 Lux”** (moguće podesiti).
- Nakon uključivanja napona napajanja potrebno je senzoru pokreta oko **“10”** sekundi za zagrevanje kako bi ispravno radio. Priključeno opterećenje se za taj period uključuje u trajanju od oko **“10”** sekundi. Nakon toga senzor pokreta prelazi u automatski režim rada.
- ⚠ Ove svetiljke ne smeju da se ni u kom slučaju pokriju nečim što može da dovede do nagomilavanja toplote ili drugim materijalima.

Η εγκατάσταση των λυχνιών επιτρέπεται να γίνει μόνο από εξουσιοδοτημένους τεχνίτες σύμφωνα με τις εκάστοτε ισχύουσες ηλεκτρολογικές προδιαγραφές εγκατάστασης.

ⓘ **Упатства за безбедност / Ве молиме прочитајте ги внимателно овие инфрмации пред да започнете со монтирање или со ракување со овој производ. Зачувајте го ова упатство за употреба за понатамошно консултирање.**

- Светилките смеат да бидат инсталирани само од страна на овластени лица во согласност со важечките правила за електоринсталација.
- Производителот не презема никаква одговорност за какви било повреди или штети кои можат да настанат како резултат на неправилна употреба на светилката.
- Одржувањето на светилките е ограничено само на површината на светилките. Притоа, во коморите на приклучокот или проводничките делови до мрежниот напон не смее да навлезе влага.
- Внимание! Пред да започнете со монтажата, исклучете го напонот на електричната мрежа: исклучете го автоматскиот осигурувач или одвртете го механичкиот осигурувачот. Прекинувачот поставете го на “AUS”.
- Внимание! Пред дупчење на дупките за прицврстување, осигурајте се дека на местата за дупчење нема проводници за гас, вода или струја, кои можат да се продупчат или оштетат.
- При монтажа на ѕид или таван, да се внимава дали материјалот за прицврстување е соодветен за подлогата и дали има соодветни карактеристики за држење на товар. За несоодветно прицврстување на артиклот на одредена подлога, производителот не презема никаква одговорност.
- ⓘ Символот на пречртана корпа за отпадоци на производот или на неговото пакување укажува дека овој производ не смее да се отстранува со домашниот отпад. Наместо тоа, при дотраеност производот треба да се однесе на соборно место за рециклирање на електрична и електронска опрема. Ве молиме во врска со ова прашање контактирајте ја вашата локална општинската администрација.
- Класа на заштита II ⊞ . Оваа светилка е изолирана посебно и не мора да биде поврзана со заштитен проводник.
- Утврдување на клемите за поврзување: L = фаза N = неутрален проводник (нула) ⊕ = заземјување.
- Покривните заштити и крајните поклопци за проводливите делови на електричната мрежа начелно мора да се постават.
- Светилката на не се монтира на влажна или проводлива подлога.
- Внимавајте жиците да не се оштетат при монтажата.
- Внимание! За време на употреба, делови од светилката и сијалицата може да се загреат до температура >60°C и затоа не смеат да се допираат додека се вклучени.
- Светилката има степен на заштита **“IP20”** и е исклучиво наменета за внатрешна употреба во приватни домаќинства.
- Не гледајте директно во изворот на светлина (сијалица, LED диода, итн.).
- Сијалицата на оваа светилка не може да биде заменета. Ако на сијалицата ѝ истече животниот век, целата сијалица мора да се замени.
- Можни се разлики во бојата на LED диодите од различни серии. Бојата и јачината на светлината на LED диодите можат да се разликуваат и во зависност од нивнот животен век.
- Оваа светилка не е соодветна за употреба со пригушувач и електронски прекинувач.
- Светилки со сензор за движење
- Работниот циклус при детектираното движење изнесува приб. од **“5”** секунди до **“10”** минути (пodesиво). Во ова време, работниот циклус секој пат се продолжува при ново детектирано движење за поставената вредност.
- Детекторот на движење се активира со интензитет на осветлување од **“<25 Lux”** до **“>25 Lux”** (пodesиво).
- По вклучување на напојувањето, на детекторот за движење му требаат приб. **“10”** секунди да се загрее за да може правилно да работи. Поврзаното оптоварување ќе се вклучи на приб. **“10”** секунди. Детекторот на движење потоа се префрлува на автоматски режим.
- ⚠ Овие светилки не смеат под никакви околности да се покриваат со термоизолациски или слични материјали.

Η εγκατάσταση των λυχνιών επιτρέπεται να γίνει μόνο από εξουσιοδοτημένους τεχνίτες σύμφωνα με τις εκάστοτε ισχύουσες ηλεκτρολογικές προδιαγραφές εγκατάστασης.

ⓘ **Sigurim / Ju lusim që para se të filloni me instalimin apo operimin e këtij produktit të lexoni me vëmendje këtë informacion . Ju lusim që ta ruani udhëzimin me qëllim që të mundeni më vonë sërish të lexoni.**

- Llambat guxojnë të jenë të instaluar vetëm nga personeli kompetent sipas udhëzimeve të instalimit elektrik.
- Prodhuesi nuk merr përgjegjësinë për dëmet apo lëndimet të cilat janë krijuar nga mos përdorimi i drejtë i llambave.
- Mirëmbajtja e llambave bëhet vetëm në pjesën e jashtme. Nuk guxon të hyn lagështi në vendin e kyçjes apo tek fuqia elektrike.
- Kujdes! Para se të nisni me punën e montimit fuqia elektrike të jetë pa ngarkesa- kyçeni automatën e sigurimit gjegjësisht rrotulloni siguresën. Ndërprerësin vendosni në “FIKJE” .

Η εγκατάσταση των λυχνιών επιτρέπεται να γίνει μόνο από εξουσιοδοτημένους τεχνίτες σύμφωνα με τις εκάστοτε ισχύουσες ηλεκτρολογικές προδιαγραφές εγκατάστασης.

- Kujdes! Para se të filloni të shponi vrimat e përforcimit sigurohuni që të mos dëmtoni apo shponi gypat përcjellëse të gazit, ujit apo rrymës.
- Gjatë montimit të përforcuesit të murit apo tavanit duhet pasur kujdes që materiali i nënshtresë së përforcimit të jetë i përshtatshëm dhe të ketë mbajtje të përshtatshëm. Për çdo lidhshmëri të gabueshme të artikullit me nënshtresën e përforcimit nga ana e prodhuesit nuk merret asnjë përgjegjësi.
- ⓘ Simboli me iks mbi shportën e mbeturinave e këtij produktit apo paketimit e ka kuptimin se, ky produkt nuk guxon të hudhet në mbetura të shtëpisë. Produkti do të duhej në fund të skadimit të përdorimit të tij të dërgohet ne vendin për pranimin e reciklimit për aparatet elektrike dhe elektronike. Ju lusim pytni në administratën përkatëse komunale për këtë.
- Kategoria e mbrojtjes II ⊞ . Kjo llambë është e izoluar dhe nuk guxon të jetë e lidhur në përçuesin mbrojtës.
- Përshkrimi i terminaleve: L = Fazë N =përçuesi neutral ⊕ = përçuesi mbrojtës.
- Kapaku i mbulimit dhe kapaku i fundit për fuqinë elektriket duhet të jenë mirë të montuar.
- Llamba nuk guxon të jetë e montuar në kate të njomë apo përçuese.
- Sigurohuni që përçuesit gjatë montimit të mos dëmtohen.
- Kujdes! Pjesët e llambës dhe mjetet e llambës gjatë punës së tyre mund të arrijnë temperaturën prej >60°C andaj dhe gjatë punës nuk guxoni të prekni.
- Llamba ka shkallën e mbrojtjes **“IP20”** dhe është kryesisht për përdorimin në ambientet e brendshme shtëpiake.
- Mos shikoni drejt për drejt tek burimi i dritës (mjeti ndriçues, LED etj.) .
- Burimi i ndriçimit të kësaj llambe nuk mund të zëvendësohet. Kur burimi i ndriçimit ka arritur përfundimin e afatit të ndriçimit, do të duhej që të zëvendësohet e tërë llamba komplet.
- Janë të mundshme ndryshime të ngjyrës tek LEDe ndryshme Chargen. Ngjyrat e ndriçimit dhe forca e zërit e LED ndryshojnë duke u varur nga afati i kohëzgjatjes së përdorimit.
- Llamba nuk është i përshtatshëm për rregullatorë apo ndërprerës elektrike.
- Llambat me paralajmërues të lëvizjeve
- Koha e ndezjes së ngarkesës së lidhur në rrjet në lëvizjen e regjistruar arrin afërsisht **“5”** sekonda deri në **“10”** minuta (E rregullueshme). Kohëzgjatja e ndezjes, me çdo lëvizje të regjistruar sërish, në këtë kohë zgjatet çdo herë me vlerën e përshtatur.
- Sensori i lëvizjes aktivizohet me një fuqi ndriçimi nga **“<25 Lux”** deri në **“>25 Lux”** (E rregullueshme).
- Pas ndezjes së tensionit të furnizimit, sensorit të lëvizjes i nevojiten gati **“10”** sekonda për t’u ngrohur, në mënyrë që të punojë siç duhet. Ngarkesa e lidhur në rrjet do të ndizet pastaj për gati **“10”** sekonda. Në fund, sensori i lëvizjes kalon në gjendjen automatike.
- ⚠ Këto llamba nuk guxojnë të jenë të mbuluara me kapakë që ruajnë nxehtësinë apo ndonjë mjet tjetër të ngjashëm.