

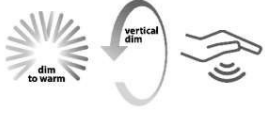
Montage- und Gebrauchsanweisung

BANKAMP®

die Leuchtenmanufaktur

(GB) Assembly- and using instruction (F) Instruction de montage et d'utilisation (NL) Installatie- en gebruikshandleiding

2202/1-xx



Elektroinstallation

(GB) Electrical installation (F) Installation électrique (NL) Elektrische installatie



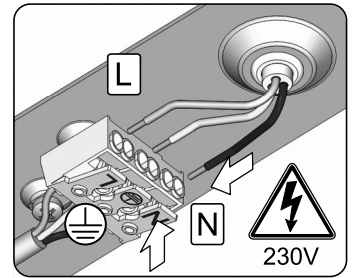
Nach VDE-Vorschrift 0100 darf diese Leuchte nur von einer autorisierten und qualifizierten Fachkraft montiert werden



(GB) According to VDE-standard 0100 this light may only be connected by an authorized qualified electrician

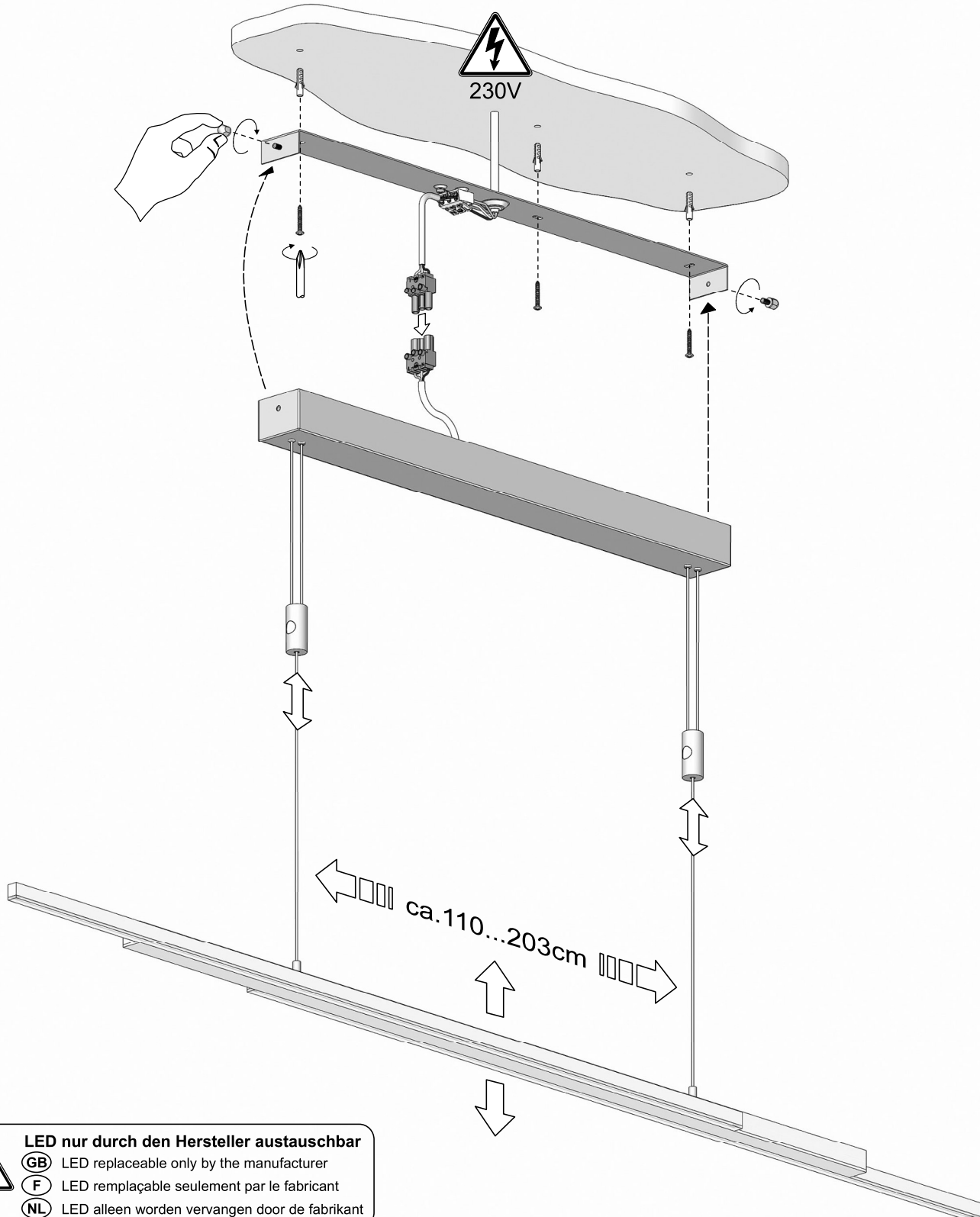
(F) Conformément à la norme VDE 0100 cette lampe peut être installée uniquement par un personnel qualifié et agréé

(NL) Volgens VDE norm 0100 mag deze lamp alleen door een geautoriseerde en erkende vakman geïnstalleerd worden



Deckenmontage

(GB) Ceiling mounting (F) Montage au plafond (NL) Plafondmontage



LED nur durch den Hersteller austauschbar

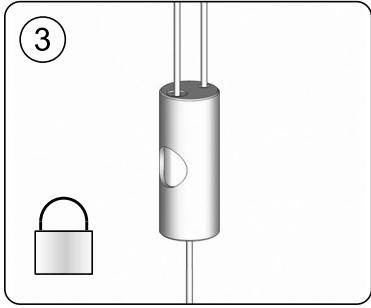
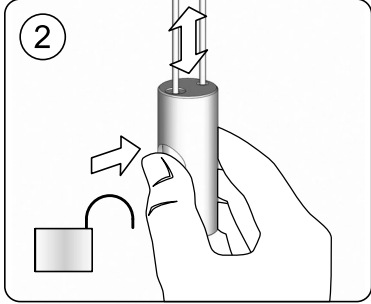
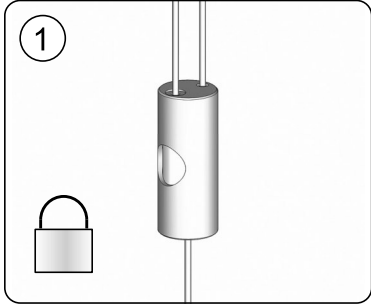
(GB) LED replaceable only by the manufacturer

(F) LED remplaçable seulement par le fabricant

(NL) LED alleen worden vervangen door de fabrikant

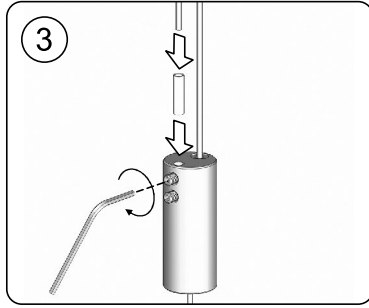
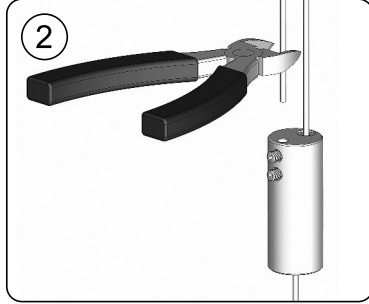
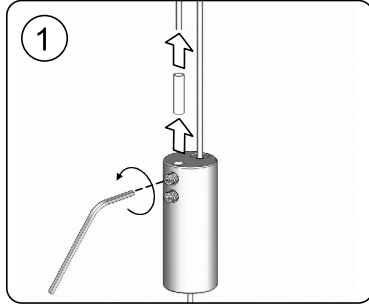
Höhenverstellung

- GB Height adjustment
- F Déplacement en hauteur
- NL Hoogteverstelling



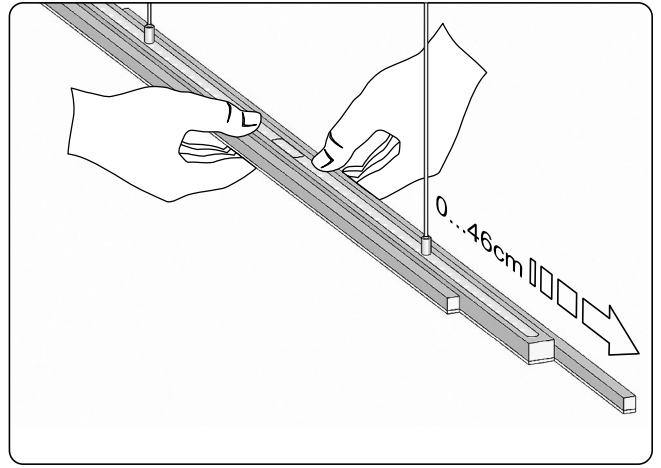
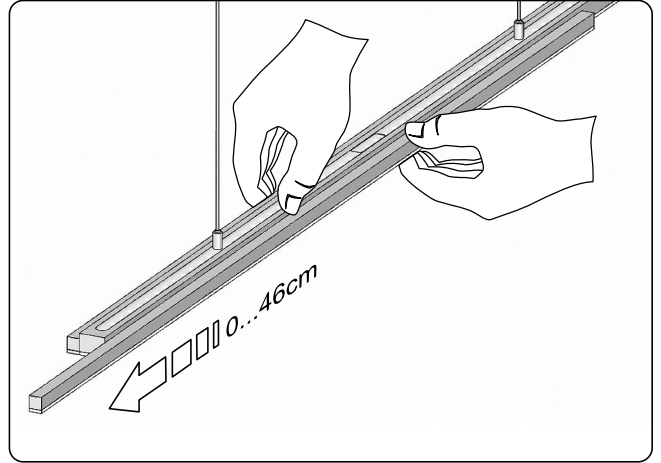
Seilkürzung

- GB Wire cutting
- F Câble réduction
- NL Kabel inkorten



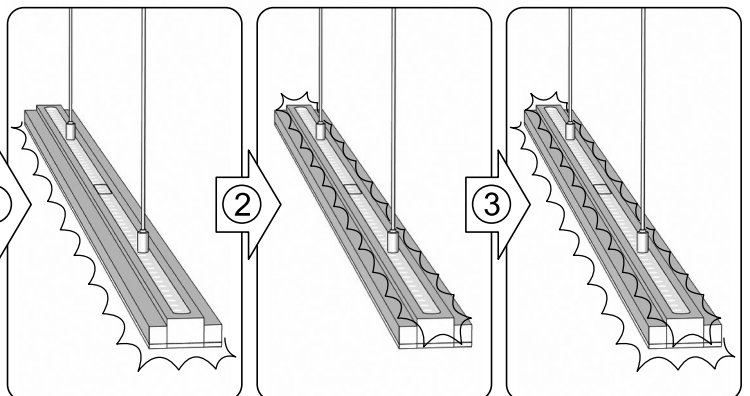
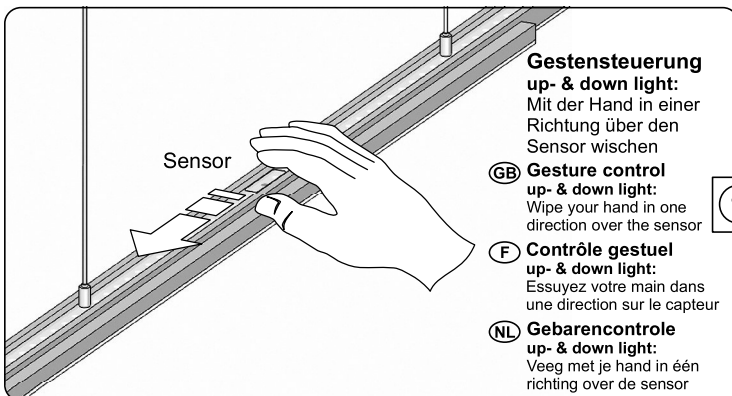
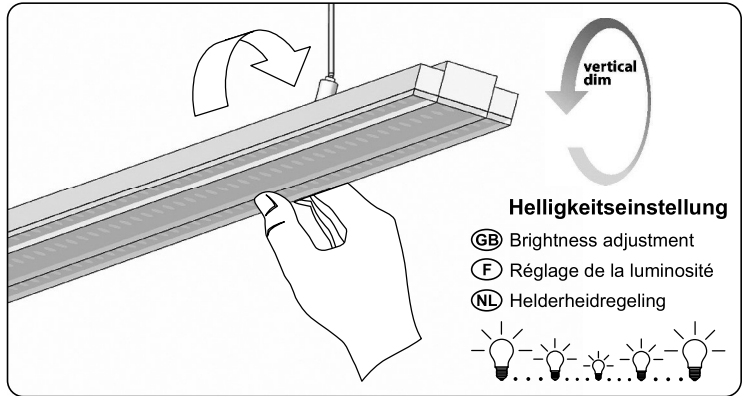
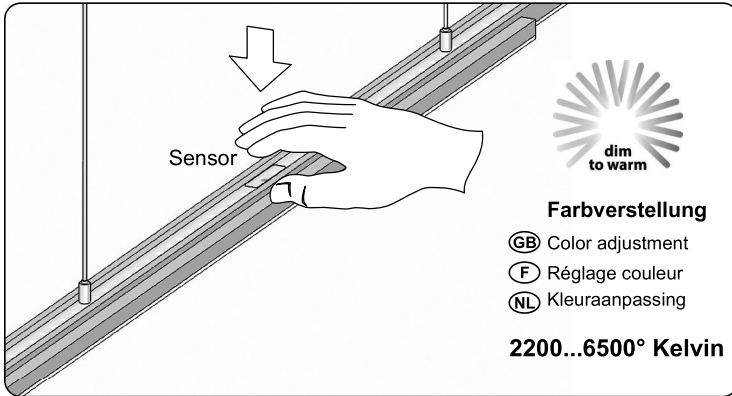
Längenverstellung

- GB Length adjustment
- F Réglage de la longueur
- NL Lengteaanpassing



Leuchten-Steuerung

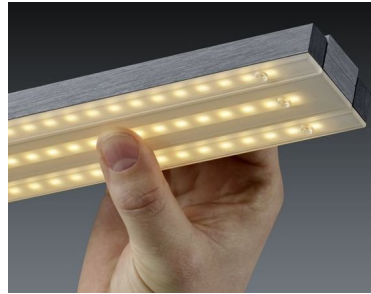
- GB Lighting control
- F Commande de l'éclairage
- NL Lichtregeling



LICHTSTEUERUNG - vertical dim



Achtung: Es darf kein Dimmer vorgeschaltet sein!!!



Lichtsteuerung durch leichtes Kippen des Leuchtenkörpers einer BANKAMP Pendelleuchte. Der Dimm-Impuls setzt bereits bei einer Neigung von 12 Grad ein. An/Aus sowie stufenloses Dimmen.

COMMANDE DE LUMIÈRES – variateur

vertical **Attention : Aucun variateur ne doit être raccordé en amont !!!**

La commande de la lumière se fait via une légère bascule du corps de lampe BANKAMP. L'impulsion du variateur s'enclenche déjà avec une inclinaison de 12 degrés. Marche/arrêt ainsi que variation de la lumière sans palier.

Pour plus d'informations, rendez-vous sur www.bankamp.de

LIGHT CONTROL - vertical dim

Attention: No dimmer should be connected upstream!

Light control by slightly tilting the luminaire unit of a BANKAMP pendant luminaire.

The dimming impulse already starts at an inclination of 12 degrees.

On/Off and infinitely variable dimming.

Further information is available at
www.bankamp.de

BANKAMP®

die Leuchtenmanufaktur



BANKAMP
smarte Lichtsteuerung

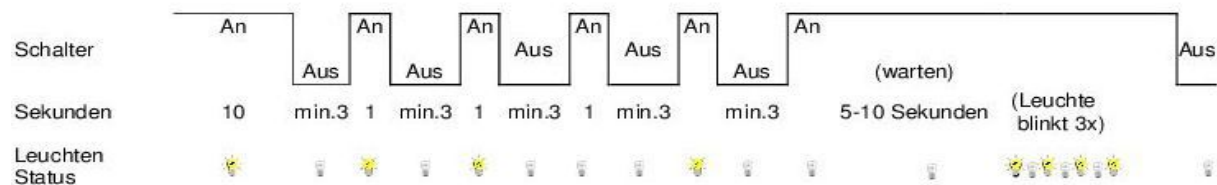
2202/1.....L-lightLINE PRO vertical dimm

Ausgestattet ist diese Leuchte mit der innovativen Lichtsteuerung **vertical dimm** und **warm dimming**.

Diese Leuchte ist zusätzlich mit einem ZigBee Funkstandard ausgerüstet und auf Werkseinstellung eingestellt.

Wenn Sie diese Leuchte in Ihr eventuell schon vorhandenes **SMART Home Netz** integrieren wollen, müssen Sie allerdings zuerst die Leuchte **entkoppeln**.

Dazu müssen Sie die Leuchte montieren, an das Stromnetz anschließen und am Lichtschalter einschalten, dann **mindestens 5 x nacheinander** am Lichtschalter **kurz ein- und ausschalten (1 Sek. an, mindestens 3 Sek.aus)**, bis die Leuchte **3 mal aufblinkt**. Dann ist Ihre Leuchte entkoppelt und kann in Ihr vorhandenes **SMART Home Netz** integriert werden.



Als einer der häufigsten **SMART Home Standards** wird **ZigBee** in der Hausautomation, in Sensornetzwerken und vor allem in der Lichttechnik eingesetzt.

Der **ZigBee Funkstandard** überzeugt durch seine einfache Anwendung, Flexibilität, sowie Energieeffizienz. Bankamp Leuchten nutzt das multifunktionale, uniforme **ZigBee** zur Steuerung aller neuen Produkte.

Bankamp Leuchten ist Partner der

Weitere Informationen unter:



Link HUE von Philips
<https://youtu.be/yjiBJ5d01vY>



Link HUE von Philips
https://youtu.be/4YZgBh_YHOU

Mit BANKAMP LEUCHTEN kaufen Sie die Zukunft!

BANKAMP®

die Leuchtenmanufaktur



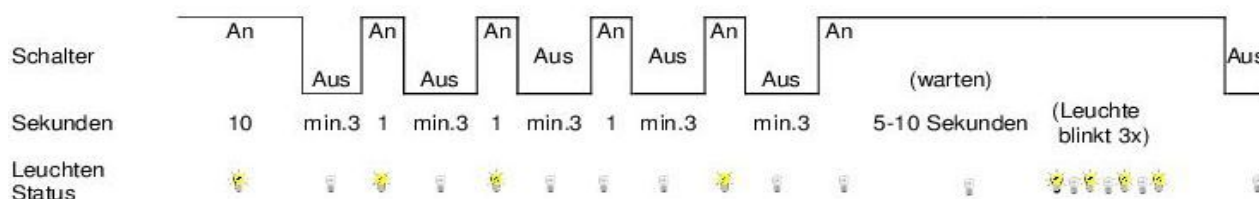
BANKAMP
smarte Lichtsteuerung

2202/1.....L-lightLINE PRO vertical dimm

Ce luminaire est équipé de la commande innovante **vertical dimm** et **warm dimming** fonctionnant avec le standard de communication sans fil ZigBee. Le **couplage est établi d'usine** pour empêcher un accès éventuel par des tiers !

En conséquence, si vous souhaitez intégrer ce luminaire dans votre **réseau SMART Home** existant, vous devez d'abord **découpler** le luminaire.

Pour ce faire, vous devez monter le luminaire, le raccorder au secteur, l'allumer par l'interrupteur et l'éteindre et répéter cette opération (allumer/éteindre) **rapidement au moins 5 fois de suite** jusqu'à ce que le luminaire clignote 3 fois, après la **cinquième opération ou plus**. Votre luminaire est alors découplé et peut être intégré dans votre **réseau SMART Home**.



ZigBee est l'un des **standards SMART Home** les plus utilisés dans la domotique, les réseaux de capteurs et, avant tout, dans la technique d'éclairage.

Le **standard de communication sans fil ZigBee** s'impose par sa facilité d'utilisation, sa flexibilité et son efficacité énergétique. Bankamp Leuchten utilise le ZigBee multifonctionnel et uniforme dans la commande de tous ses nouveaux produits.

Bankamp Leuchten est partenaire de



Plus d'informations sur :



Lien HUE de Philips <https://youtu.be/yjiBJ5d01vY>



Lien HUE de Philips https://youtu.be/4YZgBh_YHOU

Avec BANKAMP LEUCHTEN vous achetez l'avenir

BANKAMP®

die Leuchtenmanufaktur

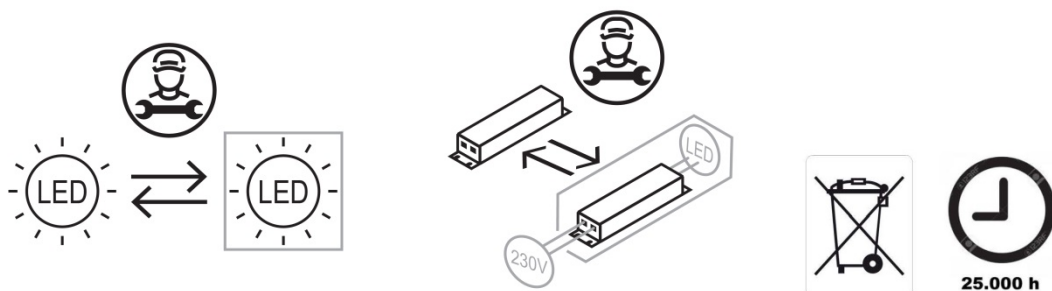
2202/1-xx

Dieses Produkt enthält Lichtquellen der Energieeffizienzklasse F

Ⓕ Ce produit contient des source lumineuse de classe d'efficacité énergétique F

Ⓖ Dit product bevat lichtbronnen van energie-efficiëntieklasse F

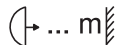
Ⓖ This product contains light sources of energy efficiency class F



Sicherheitshinweise:

- Elektrische Anschlüsse dürfen nur vom Elektrofachmann ausgeführt werden.
- Achtung! Vor Beginn der Montagearbeiten die Netzleitung spannungsfrei schalten. Schalter in Stellung -AUS- bringen und Sicherungen herausnehmen, bzw. abschalten.
- Beachten sie bitte, dass die Installationsleitungen nicht durch die Befestigungsschrauben beschädigt werden.
- Vor Leuchtmittelwechsel Stromzufuhr unterbrechen. Leuchtmittel kann eine Betriebstemperatur von über 350°C erreichen. Vor dem Auswechseln Leuchtmittel abkühlen lassen.
- Achten sie beim Auswechseln des Leuchtmittels darauf, dass die Angaben der maximalen Leistung (W) und der Spannung (V) mit denen der Leuchte übereinstimmen.
- Halogen-Stiftlampen nicht mit blossen Händen berühren, bzw. nach dem Berühren Leuchtmittel mit weichem Tuch von möglichen Rückständen befreien.
- Leuchte bei der Anwendung vor Feuchtigkeit schützen.
- Der Hersteller übernimmt keine Haftung für Schäden in Folge unsachgemässen Gebrauchs.
- Beim Betrieb der Leuchte können einzelne Leuchtenteile sehr heiß werden. Um Verbrennungen zu vermeiden ist jeder Hautkontakt mit diesen Teilen zu vermeiden!

(D)



Symbolerklärung:

Schutzklasse I : Diese Leuchte besitzt einen Schutzleiter. Der Schutzleiter muss an die mit diesem Symbol gekennzeichnete Klemme angeschlossen werden.

Schutzklasse II: Diese Leuchte ist schutzisoliert; sie besitzt keinen Schutzleiteranschluss.

Diese Leuchte ist für die Befestigung auf normal entflammaren Flächen geeignet.

Dieses Symbol gibt den Mindestabstand zwischen Reflektor und angestrahlter Fläche an.

Niederdruck-Zeichen – Bei der Verwendung von Niederdruck-Leuchtmittel dürfen nur Niederdruck-Ersatzleuchtmittel verwendet werden. Diese Leuchtmittel sind durch dieses Symbol gekennzeichnet.

Safety Indications:

- Electrical connections may be carried out by professional electricians only
- Warning! Before starting assembly work switch the supply main to stress - free and bring the switch to the OFF position and take out and disconnect the safety fuses.
- Please take care that the fastening screws do not damage the house wiring cables.
- Stop the current supply before changing the lighting medium. Lighting medium can reach a temperature of over 350°C. Allow the lighting medium to cool before replacing.
- When replacing the lighting medium, ensure that the instructions for maximum output (W) and the voltage (V) correspond to those of the light.
- Do not touch halogen spike lamps with bare hands and, if touched, use a soft cloth to remove any possible residual matter.
- Protect the lights from dampness in operation
- The manufacturer takes no liability for any damage incurred though improper use.

(GB)



Symbol Explanation

Protection class 1: this light has a protective conductor. The protective conductor must be connected to the binder marked with this symbol.

Protection class 2: this light is double insulated; it does not have a protective conductor connection

This light is suitable for attachment to normally flammable surfaces.

This symbol gives the minimum distance between the reflector and the illuminated surface.

Low-pressure symbol – in the use of low-pressure lighting media, only low-pressure replacement lighting media may be used. These lighting media are marked with this symbol.

Consignes de sécurité :

- Les raccordements électriques doivent être effectués uniquement par un électricien qualifié
- Attention ! Avant le début des travaux de montage le réseau électrique doit être mis hors tension. Placer l'interrupteur en position ARRÊT et retirer les fusibles, ou les débrancher.
- Faire attention de ne pas détériorer les câbles d'alimentation de l'installation par l'intermédiaire des vis de fixation.
- Avant le remplacement des lampes couper l'alimentation de courant, en fonctionnement les lampes peuvent atteindre une température de plus de 350°C. Laisser refroidir les lampes avant de les remplacer.
- Lors du remplacement des lampes veuillez respecter la concordance entre les indications de puissance maximale (W) et de tension (V) et les indications sur les lampes.
- Ne pas saisir les lampes halogènes à tiges directement avec les doigts, ou après un contact direct veuillez essayer le corps de lampe à l'aide d'un chiffon pour éliminer les empreintes.
- Lors de l'utilisation protéger les lampes de l'humidité.
- Le fabricant décline toute responsabilité en cas d'utilisation non conforme.

(F)



Explication des symboles :

Classe de protection I: cette lampe comporte un conducteur de protection. Le conducteur de protection doit être branché sur la borne repérée par ce symbole.

Classe de protection II: cette lampe possède une isolation de protection; elle ne possède pas de borne de branchement d'un conducteur de protection.

Cette lampe est conçue pour un branchement sur une surface d'inflammabilité normale.

Ce symbole indique un écart minimum à respecter entre le réflecteur et la surface à éclairer.

Symbole de basse pression - En cas d'utilisation de lampes à basse pression il est nécessaire de remplacer les lampes uniquement par des lampes à basse pression. Ces lampes sont signalées par ce symbole.

Wskazówki zachowania bezpieczeństwa:

- Podłączenia elektryczne mogą zostać wykonywane tylko przez elektryków
- Uwaga! Przed przystąpieniem do montażu odłączyć napięcie. Ustawić wyłącznik w położeniu -AUS- i wykręcić, względnie wyłączyć bezpieczniki.
- Należy zwrócić uwagę, aby przewody instalacyjne nie zostały uszkodzone przez śruby mocujące.
- Przed wymianą żarówek odłączyć dopływ prądu. Żarówki mogą osiągnąć temperaturę do 350°C. Przed wymianą odczekać do ochłodzenia się żarówek.
- Przy wymianie żarówek zwrócić uwagę, aby dane dotyczące mocy maksymalnej (W) oraz napięcia (V) podane na żarówce były zgodne z podanymi na lampie.
- Nie dotykać gołymi rękami rurekowych lamp halogenowych, względnie po dotknięciu przetrzeć miękką szmatką w celu usunięcia ewentualnych zanieczyszczeń.
- Podczas użycia chronić lampę przed wilgocią.
- Producent nie przejmuje żadnej odpowiedzialności za szkody powstałe wskutek niewłaściwego użytkowania.

(PL)



Objaśnienie symbolów:

I klasa ochronna: Lampa wyposażona jest w przewód uzimienia. Przewód ten musi zostać przyłączony do zacisku oznaczonego tym że symbolem.

II klasa ochronna: Lampa jest izolowana ochronnie: nie posiada podłączenia przewodu uzimienia

Lampa nadaje się do umocowania do powierzchni o normalnym stopniu zapalności.

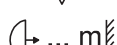
Symbol ten określa minimalny odstęp pomiędzy reflektorem a oświetlaną powierzchnią.

Symbol niskociśnieniowy - przy zastosowaniu żarówek niskociśnieniowych do wymiany mogą zostać używane tylko żarówki niskociśnieniowe. Tego typu żarówki oznaczone są takim symbolem.

Указания по технике безопасности:

- Электрическое подключение исполнять только электриком.
- Внимание! до начала монтажа отключать сетевой провод от сети. Переключатель переключать в положение "выключено" и снимать или отключать предохранители.
- Обеспечить, что бытовая электропроводка не была повреждена крепежными винтами.
- Перед заменой лампы отключать подвод тока. Лампу может достигать рабочую температуру выше 350°C. до замены охлаждать лампу.
- При замене лампы обращать внимание на то, что данные максимальной мощности (Вт) и напряжения (В) соответствовали данным на светильнике.
- Не трогать галогенные лампы голыми пальцами, или после контакта чистить лампу от возможных осадок мягкой тряпкой.
- При работе защищать светильник от влажности.
- Изготовитель не принимает на себя гарантию для повреждений, возникших вследствие неправильной эксплуатации.

(RUS)



Объяснение символов:

Группа по электробезопасности I: Этот светильник имеет защитный провод. «ащитный провод подключать к зажиму, маркированному этим символом.

Группа по электробезопасности II: Этот светильник с защитной изоляцией, он не имеет зажим для присоединения к защитному проводу.

Этот светильник пригоден для закрепления на нормально воспламеняемых поверхностях.

Этот символ дает минимальное расстояние между рефлектором и облученной поверхностью.

Символ низкого давления - при применении ламп низкого давления заменить только лампами низкого давления. Эти лампы маркированы этим символом.