

# PRODUKTDATENBLATT

## LED COLOR + WHITE RD 200 mm 19 W

LED COLOR + WHITE | LED-Wand- und -Deckenleuchte mit Fernbedienung zur Weißlicht- und RGB-Farbsteuerung



---

### ANWENDUNGSGEBIETE

- Innenraumanwendungen
- Stimmungsbeleuchtung

---

### PRODUKTVORTEILE

- Helles und gleichmäßig warmweiß ausgeleuchtetes Lichtpanel
- Beleuchtung des Gehäuserahmens mit konstanter oder automatisch wechselnder Farbe
- Komfortable und intuitive Fernbedienung
- Schalten, Dimmen in 5 Stufen und Farbeinstellung auf Knopfdruck
- Klares Design, kombinierbar mit unterschiedlichen Dekorationsstilen

---

### PRODUKTEIGENSCHAFTEN

- 2 in 1 LED-Leuchte für Weiß- und Farblicht
- Verfügbar in runder und quadratischer Form



**TECHNISCHE DATEN**

Elektrische Daten

<b>Nennleistung</b>	19,00 W
<b>Betriebsart</b>	Netzspannung
<b>Nennspannung</b>	220...240 V
<b>Netzfrequenz</b>	50 Hz

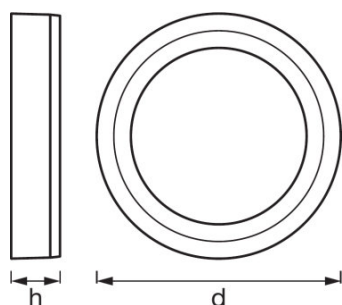
Photometrische Daten

<b>Farbtemperatur</b>	3000 K
<b>Farbwiedergabeindex Ra</b>	>80
<b>Lichtfarbe (Bezeichnung)</b>	Warm White
<b>Lichtstrom</b>	650 lm
<b>Lichtausbeute</b>	34 lm/W

Lichttechnische Daten

<b>Ausstrahlungswinkel</b>	110 °
----------------------------	-------

Abmessungen & Gewicht



<b>Durchmesser</b>	197,0 mm
<b>Höhe</b>	40,0 mm
<b>Produktgewicht</b>	620,00 g

Farben & Materialien

<b>Gehäusematerial</b>	Aluminium
<b>Produktfarbe</b>	Weiß
<b>Gehäusefarbe</b>	Weiß
<b>Material Abdeckung</b>	Polymethylmethacrylat (PMMA)
<b>Material der lichtemittierenden Fläche</b>	Plastik

Temperaturen & Betriebsbedingungen

Umgebungstemperaturbereich	-20...+35 °C
----------------------------	--------------

Lebensdauer

Anzahl der Schaltzyklen	100000
-------------------------	--------

Zusätzliche Produktdaten

Montageart	Anbau
Montageort	Decke / Wand

Einsatzmöglichkeiten

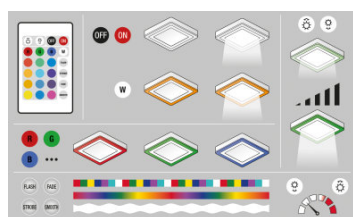
Dimmbar	Ja
Anschlussart	Schraub-Anschlussklemme
LED-Modul austauschbar	Nicht austauschbar

Zertifikate & Standards

Schutzklasse	II
Schutzart	IP20
Normen	CE/EAC/REACH/RoHS

TECHNISCHE AUSSTATTUNG

- Fernbedienung und Batterie im Lieferumfang enthalten
- Vollständiges Montage- und Anschlusszubehör enthalten



Sonstige Grafiken

VERPACKUNGSMITTEL

Produkt-Code	Verpackungseinheit (Stück pro Einheit)	Abmessungen (Länge x Breite x Höhe)	Gewicht brutto	Volumen
--------------	--	-------------------------------------	----------------	---------

4058075227590	Faltschachtel 1	48 mm x 207 mm x 209 mm	687,00 g	2.08 dm <sup>3</sup>
4058075227606	Versandschachtel 8	430 mm x 220 mm x 200 mm	5796,00 g	18.92 dm <sup>3</sup>

Die genannten Produktnummern beschreiben die kleinste bestellbare Mengeneinheit. Eine Versandeinheit kann mehrere Einzelprodukte beinhalten. Als Bestellmenge verwenden Sie bitte das Ein- oder Mehrfache einer Versandeinheit.

---

#### HAFTUNGSAUSSCHLUSS

Änderungen und Irrtümer vorbehalten. Vergewissern Sie sich, dass Sie immer den neuesten Stand verwenden.