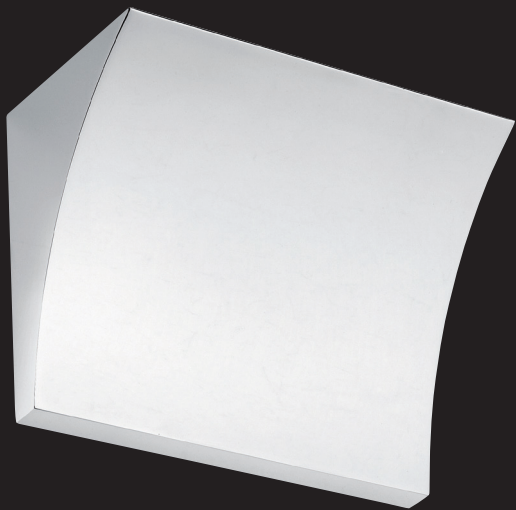


FLOS



POCHETTE LED
Design by RODOLFO DORDONI

ATTENZIONE!

La sicurezza dell'apparecchio é garantita solo rispettando queste istruzioni sia in fase di installazione che di impiego; è pertanto necessario conservarle.

AVVERTENZE:

- All'atto dell'installazione ed ogni volta che si interviene sull'apparecchio, assicurarsi che sia stata tolta la tensione di alimentazione.
- L'apparecchio non può essere in alcun modo modificato o manomesso, ogni modifica ne può compromettere la sicurezza rendendo lo stesso pericoloso. FLOS declina ogni responsabilità per i prodotti modificati.
- Per un funzionamento sicuro e corretto é necessario che questo apparecchio sia collegato ad un efficiente impianto di messa a terra.
- L'apparecchio non deve funzionare senza lo schermo di protezione in caso di rottura o danneggiamento sostituirlo immediatamente utilizzando esclusivamente ricambi originali FLOS.
- L'apparecchio è esente dal rischio di emissione fotobiologica.
- **La sorgente luminosa non può essere sostituita dal cliente. Per informazioni contattare FLOS.**
- Il simbolo  riportato sull'apparecchio indica che il prodotto deve essere smaltito in modo differenziato dai rifiuti urbani.

DATI TECNICI

POCHETTE: 144 LED / 20W.

POCHETTE UP/DOWN: 180 LED / 21,5W


ISTRUZIONI PER LA PULIZIA DELL'APPARECCHIO

- Per la pulizia dell'apparecchio utilizzare esclusivamente un panno morbido eventualmente inumidito con acqua e sapone. **Attenzione:** non utilizzare alcool o solventi.

WARNING!

The safety of this fitting can only be guaranteed if these instructions are observed, during both installation and use. Please retain these instructions safety.

REMARKS:

- When installing and whenever acting on the appliance, ensure that the power supply has been switched off.
- The appliance may in no way be modified or tampered with, any modification may compromise safety causing the appliance to become dangerous. FLOS declines all responsibility for products that are modified.
- This appliance must be connected to an efficient grounding system in order to work safely and correctly.
- The appliance must not be used without the screen protection; if they are broken or damaged, replace them immediately with original FLOS spares.
- The device carries no risk of photobiological emissions.
- **The light source cannot be replaced by the customer. Contact FLOS for information.**
- The symbol  shown on the device indicates that the product must be thrown out in a different manner than with the urban trash.

TECHNICAL DATA

POCHETTE: 144 LED / 20W.

POCHETTE UP/DOWN: 180 LED / 21,5W

CLEANING INSTRUCTIONS

- Use only a soft cloth to clean the appliance, dampened with water and soap or mild cleanser if needed for resistant dirt.
- **Warning:** do not use alcohol or other solvents.

ACHTUNG!

Wir garantieren nur dann für die Sicherheit der Leuchte, wenn diese Anweisungen sowohl bei der Installation als auch beim Gebrauch genau beachtet werden. Es ist daher ratsam, sie aufzubewahren.

BEMERKUNGEN:

- Bei der Installation und bei Eingriffen an der Leuchte ist sicherzustellen, daß die Anlage vom Netz abgeschaltet ist.
- Der Apparat darf auf keinen Fall veraendert oder unerlaubt geoeffnet werden, jede Veraenderung desselben kann die Sicherheit in Frage stellen und somit gefaehrlich werden. FLOS lehnt jede Verantwortung fuer unsachgemaess behandelte Produkte ab.
- Für eine sichere und ordnungsgemäße Funktionsweise ist diese Leuchte an eine effiziente Erdungsanlage anzuschließen.
- Das Gerät darf nicht ohne den Schutzschild verwendet werden; Im Falle von Bruch oder Beschädigung und ersetzen sofort mit Original-Ersatzteilen FLOS.
- Das Gerät ist frei von photobiologischen Emissionsgefahren.
- **Die Leuchtquelle kann nicht vom Kunden ausgewechselt werden. Für Informationen bitte FLOS kontaktieren.**
- Das auf dem Gerät wiedergegebene Symbol  zeigt an, dass das Produkt getrennt vom Stadtmüll entsorgt werden muss.

TECHNISCHE DATEN

POCHETTE: 144 LED / 20W.

POCHETTE UP/DOWN: 180 LED / 21,5W

REINIGUNGSVORSCHRIFTEN

- Bei der Reinigung der Leuchte darf man ausschließlich weiche Tücher verwenden. Eventuell kann man diese mit Wasser und Seife oder mit einem neutralen Reinigungsmittel anfeuchten.
- **Achtung:** Weder Alkohol noch Lösungsmittel verwenden.

ATTENTION!

La sûreté de cet appareil est garantie uniquement si l'on respecte ces instructions soit en phase d'installation soit pendant l'utilisation; il faut donc les conserver.

NOTICES:

- Au moment de l'installation et chaque fois que l'on intervient sur l'appareil, s'assurer que la tension d'alimentation ait été coupée.
- L'appareil ne peut être modifié ou altéré de quelque manière que ce soit, toute modification peut compromettre la sécurité de celui-ci en le rendant dangereux. FLOS décline toute responsabilité pour les produits modifiés.
- Pour un fonctionnement sûr et correct, il est nécessaire que l'appareil soit relié à une installation efficace de mise à la terre.
- L'appareil ne doit pas fonctionner sans l'écran de protection; en cas de rupture ou de détérioration, le remplacer immédiatement en utilisant exclusivement des pièces de rechange originales FLOS.
- L'appareil ne présente aucun risque photobiologique.
- **La source lumineuse ne peut pas être substituée par le client. Pour obtenir des informations, contacter la société FLOS.**
- Le symbole  montré sur l'appareil indique que le produit doit être éliminé d'une autre façon que celle avec les déchets urbains.

DONNEES TECHNIQUES

POCHETTE: 144 LED / 20W.

POCHETTE UP/DOWN: 180 LED / 21,5W

INSTRUCTIONS POUR LE NETTOYAGE

- Pour le nettoyage de l'appareil utiliser exclusivement un chiffon doux, humecté si nécessaire, avec de l'eau et du savon ou avec un détergent neutre pour les salissures les plus tenaces.
- **Attention:** ne pas utiliser d'alcool ou solvants.

¡ATENCIÓN!

La seguridad del aparato sólo puede garantizarse con la condición de que se respeten las siguientes instrucciones, tanto en la fase de instalación como de uso, por lo cual se recomienda conservarlas.

ADVERTENCIA:

- Para efectuar la instalación, y toda vez que se efectúe alguna operación en el aparato, asegurarse de haber cortado la corriente eléctrica.
- El aparato no puede ser en ningún caso modificado o forzado, cualquier modificación puede comprometer la seguridad haciéndolo peligroso. FLOS declina cualquier responsabilidad por los productos modificados.
- Para obtener un funcionamiento seguro y correcto es necesario que este aparato sea conectado a un eficiente sistema de tierra.
- El aparato no debe funcionar sin el escudo protector; en caso de rotura o daño cambiarlo inmediatamente utilizado exclusivamente piezas de recambio originales FLOS.
- El aparato no presenta ningún riesgo fotobiológico.
- **La fuente luminosa no puede ser sustituida por el cliente. Para más informaciones, ponerse en contacto con FLOS.**
- El símbolo que ☒ aparece en el aparato indica que el producto debe ser eliminado en modo diferenciado del resto de los desechos urbanos.

DATOS TÉCNICOS

POCHETTE: 144 LED / 20W.
POCHETTE UP/DOWN: 180 LED / 21,5W

INSTRUCCIONES PARA LIMPIAR EL APARATO

- Para la limpieza del aparato, utilizar exclusivamente un paño suave. En caso de suciedad más resistente, humedecer el paño con agua y jabón o un detergente neutro.
- **Advertencia:** no emplear alcohol ni disolventes.

ATENÇÃO!

A segurança do aparelho é garantida somente se respeitarmos as instruções tanto na fase de instalação como na de uso; portanto é necessário conservar tais instruções.

ADVERTÊNCIA:

- Quando se instala e cada vez que se mexe no aparelho, ter a certeza que foi desligado da tensão de alimentação.
- De forma alguma o aparelho deve ser modificado ou alterado, toda e qualquer modificação pode comprometer a segurança tornando o aparelho perigoso. FLOS declina toda e qualquer responsabilidade pelos produtos modificados.
- Para um funcionamento seguro e correcto é necessário que este aparelho esteja ligado a uma eficiente instalação de ligação a terra.
- O aparelho não deve funcionar sem a blindagem de proteção, no caso de ruptura ou dano substituir imediatamente utilizando exclusivamente peças de reposição originais FLOS.
- O aparelho está livre do risco de emissão fotobiológica.
- **A fonte luminosa não pode ser substituída pelo cliente. Para maiores informações contactar FLOS.**
- O símbolo que ☒ indicado no aparelho indica que o produto deve ser eliminado de forma diferenciada em relação ao lixo urbano.

DADOS TÉCNICOS

POCHETTE: 144 LED / 20W.
POCHETTE UP/DOWN: 180 LED / 21,5W

INSTRUÇÕES PARA A LIMPEZA DO APARELHO

- Para limpeza do aparelho utilizar exclusivamente um tecido macio eventualmente úmido com água e sabão ou detergente neutro para a sujeira mais difícil.
- **Atenção:** não utilizar álcool ou solventes.

ВНИМАНИЕ!

Надёжность устройства гарантируется только при соблюдении данных инструкций, как в фазе монтажа, так и при применении, поэтому необходимо обеспечить их сохранность.

ПРЕДУПРЕЖДЕНИЯ:

- В момент установки и каждый раз при проведении работ с устройством, убедиться в снятии напряжения питания.
- Устройство не может изменяться или разбираться, любые изменения могут нарушить надёжность, делая его опасным. FLOS не несёт ответственность за изменённую продукцию.
- Для надёжного и правильного функционирования данного устройства необходимо обеспечить его подсоединение к эффективной системе заземления.
- Устройство не должно эксплуатироваться без защитного щита. В случае поломки или повреждения, незамедлительно обеспечить его замену, используя только оригинальные запасные части FLOS.
- Устройство не обладает риском фотобиологической эмиссии.
- **Источник света не может быть заменен заказчиком. Для получения информации связаться с компанией FLOS.**
- Символ ☒ приведённый на устройстве, указывает на то, что данная продукция должна быть переработана отдельно от городских отходов.

ТЕХНИЧЕСКИЕ ДАННЫЕ

POCHETTE: 144 LED / 20W.
POCHETTE UP/DOWN: 180 LED / 21,5W

ИНСТРУКЦИИ ПО ОЧИСТКЕ УСТРОЙСТВА

- Для очистки устройства использовать только мягкую тряпку, смоченную водой с мылом или нейтральным моющим средством для наиболее стойких загрязнений.
- **Внимание:** Не использовать спирт или другие растворители.

警告

安全な器具の取り付けおよびご使用のために、取扱説明書に従って作業を行ってください。また、取扱説明書は必ず保管してください。

注意

- 取り付け作業および取り外しや再取り付け時には、必ず電源を切ってください。
- 危険ですので、器具を改造したり、部品を追加・変更して使用しないでください。改造した製品に対しては、FLOSは一切責任を負いません。
- 安全に正しく使用いただくため、必ず適切な接地システムに器具を接続してください。
- 器具の使用には、保護スクリーンを必ず使用してください。万が一、破損または損傷した場合は、直ちにFLOS社製の部品と交換を行ってください。
- 発光ダイオードの場合：器具は光生物学上の光害リスクはありません。
- 光源はお客様の手でお取り替えいただけません。詳しくはFLOSまでお尋ね下さい。
- 器具上の表示 ☒ は、一般ごみと区別して本製品を廃棄しなければならないことを表します。

技術的な仕様

POCHETTE: 144 LED / 20W
POCHETTE UP/DOWN: 180 LED / 21,5W

器具のお手入れの仕方

- 器具のお手入れの際には、水と中性石鹸で湿らせた柔らかい布をご利用下さい。
- **注意**：お手入れの際にはアルコールや溶液はご利用いただけません。

警告!

只有在安装阶段和使用期间遵守这份说明书的要求，才能保证设备的安全。因此请妥善保管此说明书。

注意事项:

-在每次灯具安装及操作时，必须确保电源已被断开。


-不得以任何方式更改或擅自拆卸灯具，任何更改都可能危害到安全，并引发危险。如因修改导致产品出现问题，FLOS拒绝承担任何责任。

-为了保证设备安全可靠地、正确地运转，设备必须与一个高效能的接地系统相连接。

-在保护屏破裂或损坏的情况下，没有保护屏设备不得运转，需及时对被损坏的保护屏进行替换，并且只可使用正宗的FLOS备件。

-该产品不具有光生物辐射的风险。

-光源不能由客户更换。更多信息，请联系FLOS。

-灯具上标有  符号，表明产品废品的处理方式和普通城市垃圾的处理方式不同。

技术参数

POCHETTE: 144 LED / 20W.

POCHETTE UP/DOWN: 180 LED / 21,5W

灯具清洗说明

-清理装置时，只能使用“微纤维”材料的抹布进行。

警告: 不得使用酒精或溶剂。

تحذير!

لا يمكن ضمان سلامة هذه التركيبة إلا إذا روعيت هذه التعليمات عند التركيب وعند الاستعمال. يرجى حفظ تعليمات السلامة هذه. رل ءلحرم ف ءاوس. ابه ظافتلذللك من الضروري الاحتفاظ بها.

انتبه:

- عند التركيب وعند العمل في الجهاز، تأكد من أن امدادات الطاقة مغلقة.


- لا يجوز بأي حال من الأحوال تعديل الجهاز أو التلاعب فيه. إن أي تعديل قد يعرض السلامة للخطر وقد يجعل الجهاز ذاته خطيرا. لا تتحمل شركة فلوس FLOS أي مسؤولية تجاه المنتجات التي يتم تعديلها.

- للحصول على فعالية مضمونة وصحيحة، من الضروري أن يكون هذا الجهاز موصول في حياة إصال أرضية جيدة.

- لا يجب استخدام الجهاز بدون واقى الشاشة، وفي حالة تعرضه للكسر، أو التلف، استبدله على الفور بقطع غيار FLOS أصلية بديلة.

- الجهاز لا يمثل أي خطر بحدوث انبعاثات ضوئية بيولوجية.

- لا يستطيع الزبون استبدال مصدر الضوء. اتصل بشركة فلوس FLOS للحصول على معلومات.

- الرمز  الموجود على الجهاز يشير إلى أنه يجب التخلص من الجهاز بصورة مختلفة عن طريقة التخلص من النفايات الحضرية.

ةً نقتلا تامولعملا

POCHETTE 144 بقوة 20 واط

POCHETTE UP/DOWN 180 بقوة 21,5W واط

تعليمات التنظيف

لا تستخدم لتنظيف الجهاز سوى قطعة قماش ناعمة مبللة بالماء والصابون أو مبللة بمنظف خفيف إذا لزم الأمر لإزالة الأوساخ الصعبة كتنظيف الأذن أو لوجكلا لامعتسيا مدع: هيبنت. ديدشلاابه. تحذير: لا تستخدم الكحول أو غيره من المذيبات.

EUR

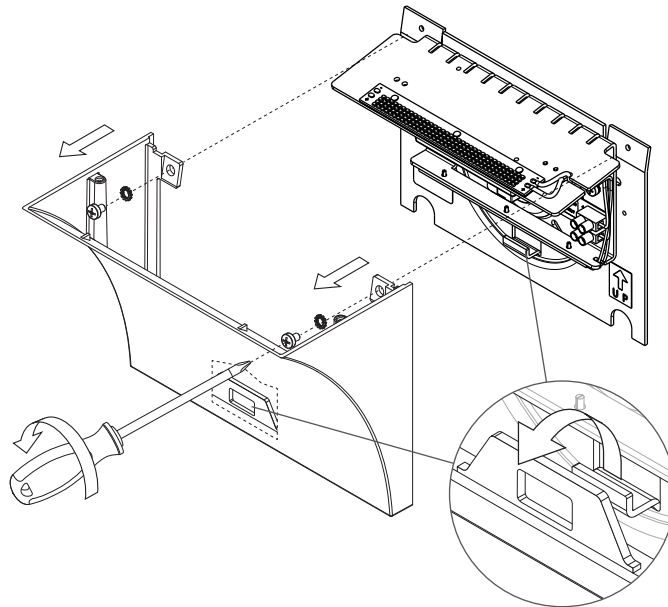


Fig. 1E

EUR

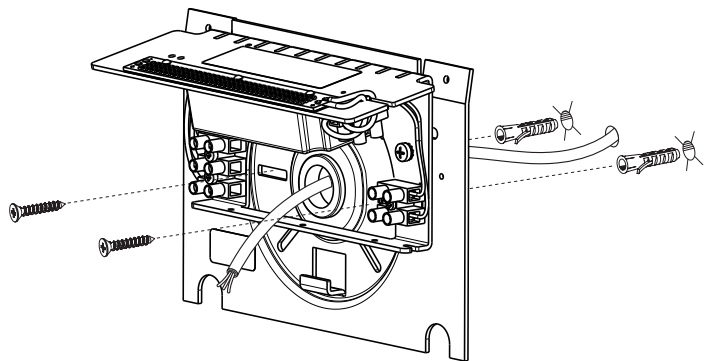
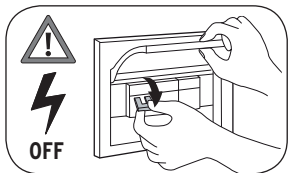
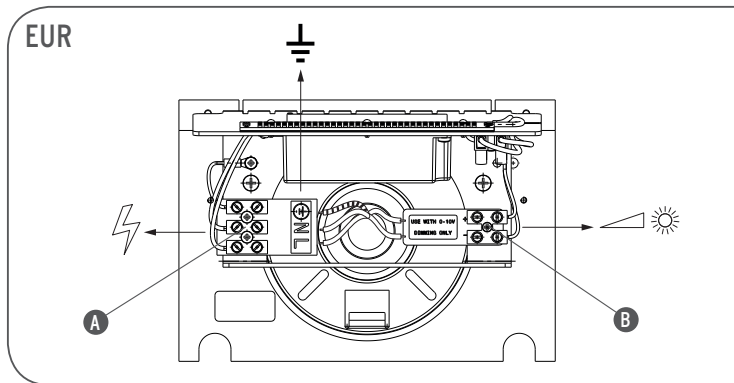


Fig. 2E

- <IT> Fig.2E **NOTA BENE:** Scegliere il tassello ad espansione idoneo per la superficie destinata al montaggio.
- <EN> Pic.2E **NOTE:** Select and employ screw anchor which is suited to the surface where the appliance is to be installed.
- <DE> Abb.2E **HINWEIS:** für die Montage vorgesehene Fläche passende Spreizdübel auswählen.
- <FR> Fig.2E **NOTE:** choisir une cheville à expansion adaptée à la surface de montage.
- <ES> Imaq.2E **NOTA IMPORTANTE:** Elegir el taco de expansión idoneo para la superficie destinada al montaje.
- <PT> Fig.2E **OBSERVAR BEM:** Escolher a bucha de expansão correcta para a superfície de montagem.
- <RUS> Рис.2E **ПРИМЕЧАНИЕ:** выбрать расширительную вставку, пригодную для поверхности, предназначенной для монтажа.
- <CN> 图2E. **注意:** 要选择适合安装墙壁的膨胀螺丝。
- <SA> شکل 2E. ملحوظة: اختر الخواير المطابقة للسطح المراد التركيب عليه؛

Fig. 3E



<IT>

Fig.3E L'apparecchio può funzionare in modalità **SWITCH** (on-off) o in modalità **DIMMING** (dimmerabile):

SWITCH: collegare i cavi di alimentazione alla morsetteria (A).

DIMMING: collegare i cavi di alimentazione alla morsetteria (A) e collegare i cavi per la dimmerizzazione alla morsetteria (B).

<EN>

Pic.3E The device can work in **SWITCH** (on-off) mode or in **DIMMING** mode:

SWITCH: Connect the power cables to the terminal block (A).

DIMMING: connect the power cables to the terminal block (A) and connect the cables for the dimming to the terminal block (B).

<DE>

Abb.3E Die Leuchte kann im **SWITCH**-Modus (Ein/Aus) oder im **DIMMING**-Modus (dimmbar) benutzt werden:

SWITCH: Die Stromkabel an die Klemmleiste (A) anschließen.

DIMMING: Die Stromkabel an die Klemmleiste (A) und die Kabeln für die Helligkeitsregulierung an die Klemmleiste (B) anschließen.

<FR>

Fig.3E L'appareil peut fonctionner en mode **SWITCH** (on-off) ou **DIMMING** (sur variation):

SWITCH: connecter les câbles d'alimentation au bornier (A).

DIMMING: connecter les câbles d'alimentation au bornier (A) et connecter les câbles de la variation au bornier (B).

<ES>

Imag.3E El aparato puede funcionar en modo **SWITCH** (encendido-apagado) o en modo **DIMMING** (intensidad regulable):

SWITCH: conecte los cables de alimentación con la caja de empalmes (A).

DIMMING: conecte los cables de alimentación con la caja de empalmes (A) y, a continuación, conecte los cables de intensidad regulable con la caja de empalmes (B).

<PT>

Fig.3E O aparelho funciona no modo **SWITCH** (ligado-desligado) ou no modo **DIMMING** (redução do brilho):

SWITCH: ligar os cabos de alimentação à régua de terminais (A).

DIMMING: ligar os cabos de alimentação à régua de terminais (A) e ligar os cabos para a redução do brilho à régua de terminais (B).

<RUS>

Рис.3E Устройство может работать в режиме **SWITCH** (вкл-выкл) или в режиме **DIMMING** (плавное гашение):

SWITCH: подсоединить электрические провода к клеммной колодке (A).

DIMMING: подсоединить электрические провода к клеммной колодке (A) и подсоединить провода управления плавным гашением к клеммной колодке (B).

<CN>

圖3E. 該設備可以在**SWITCH**（開關）模式或**DIMMING**模式下工作。

SWITCH（開關）：將電源線連接到接線端子（A）

DIMMING（調光器）：將電源線連接到端子台（A），並將調光電纜連接到端子台（B）。

<SA>

شكل 3E. يمكن أن يشتغل الجهاز بالمفتاح (مضاء/مطفي on-off) أو في وضع التعتيم: المفتاح: أوصل الكابلات بالمجموعة الطرفية (A).

التعتيم: أوصل كابلات الطاقة بالمجموعة الطرفية (A) وأوصل كابلات التعتيم بالمجموعة الطرفية (B).

EUR

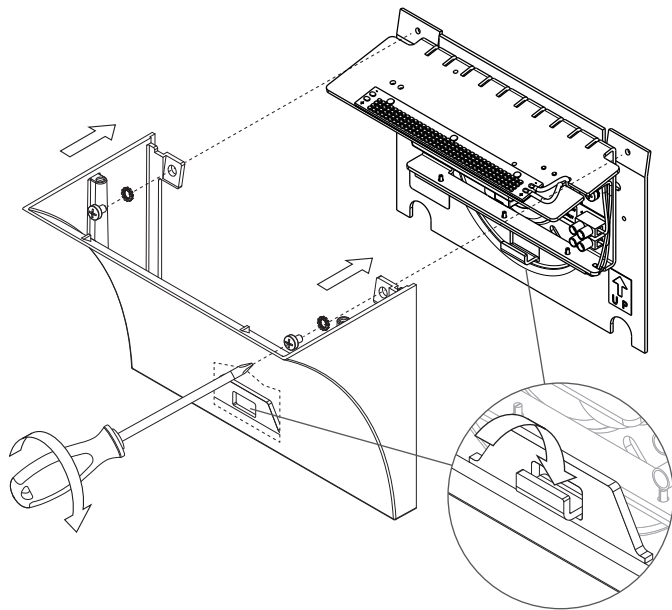


Fig. 4E

EUR

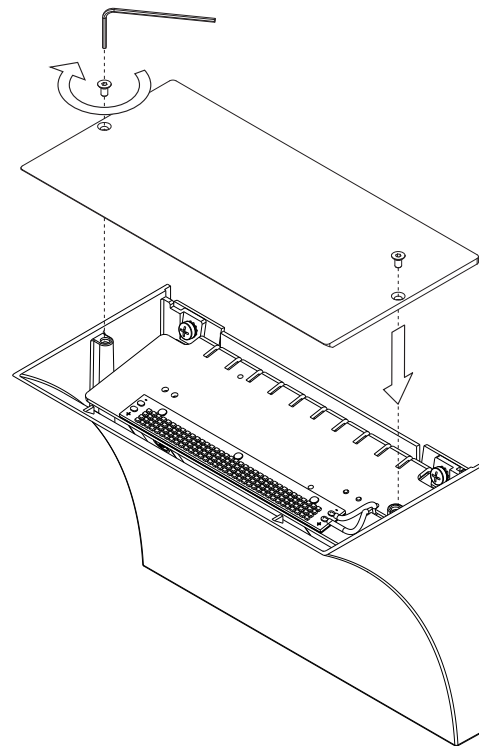
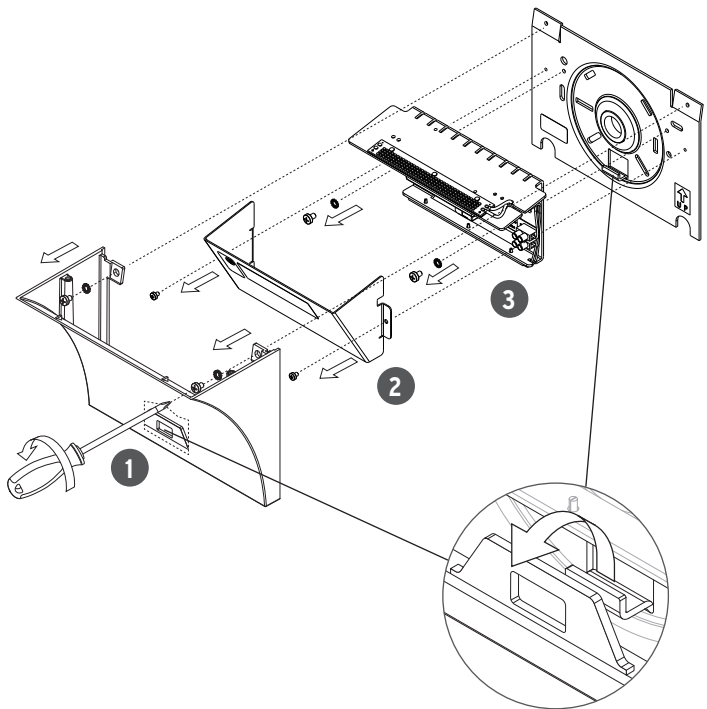


Fig. 5E

USA



USA

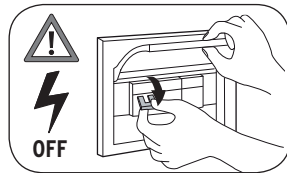
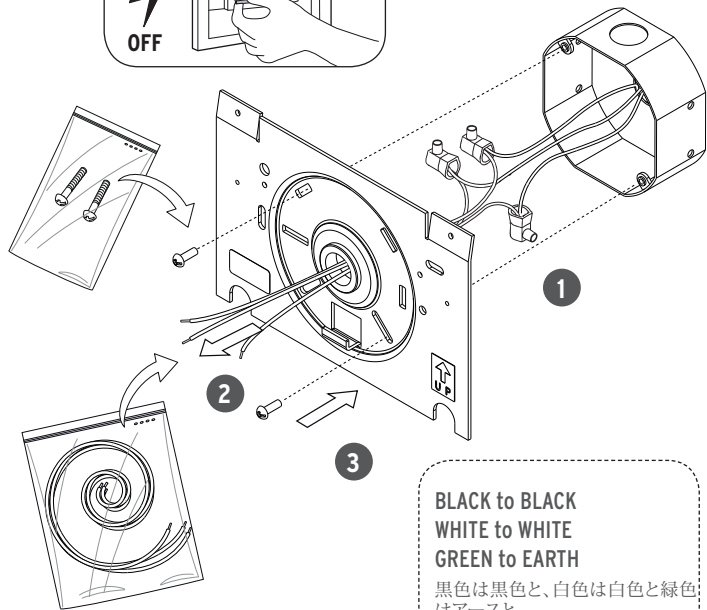
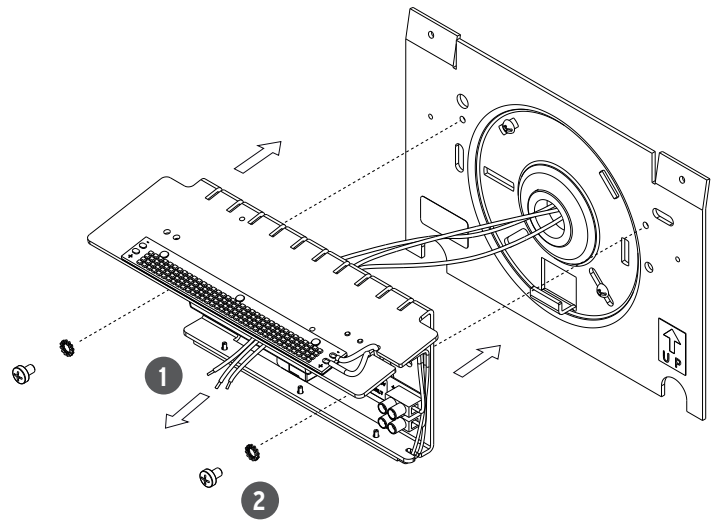


Fig. 2U



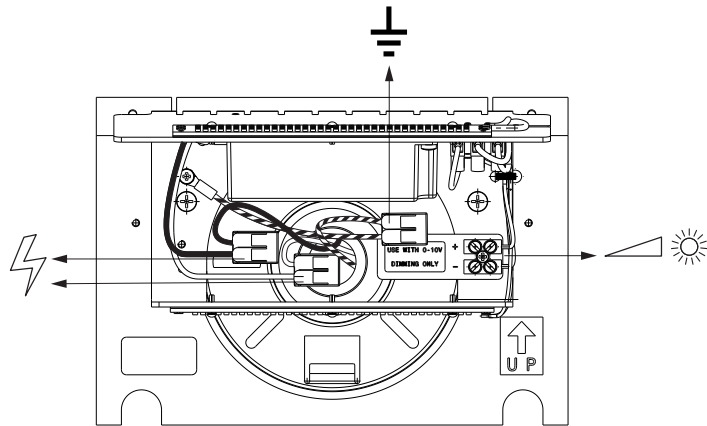
USA

Fig. 3U



USA

Fig. 4U



BLACK to BLACK
WHITE to WHITE
GREEN to EARTH

黒色は黒色と、白色は白色と緑色
はアースと

USA

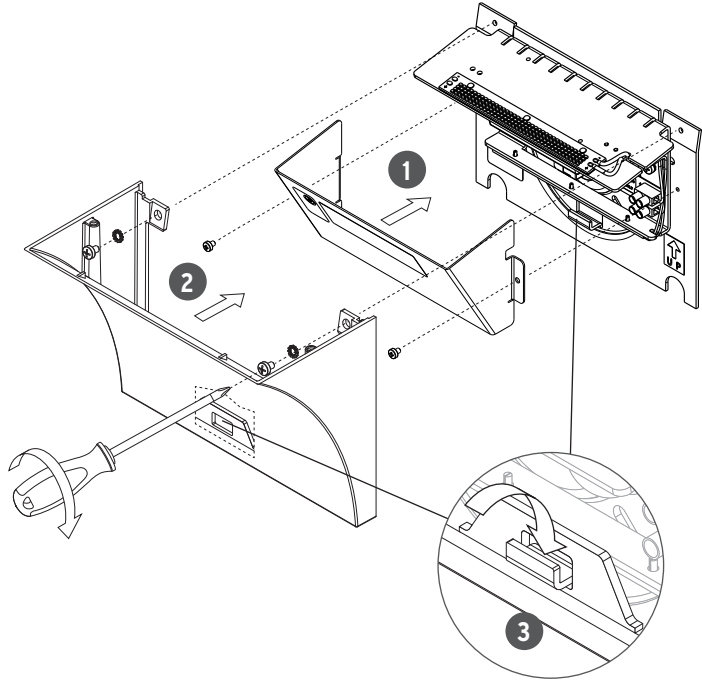


Fig. 5U

USA

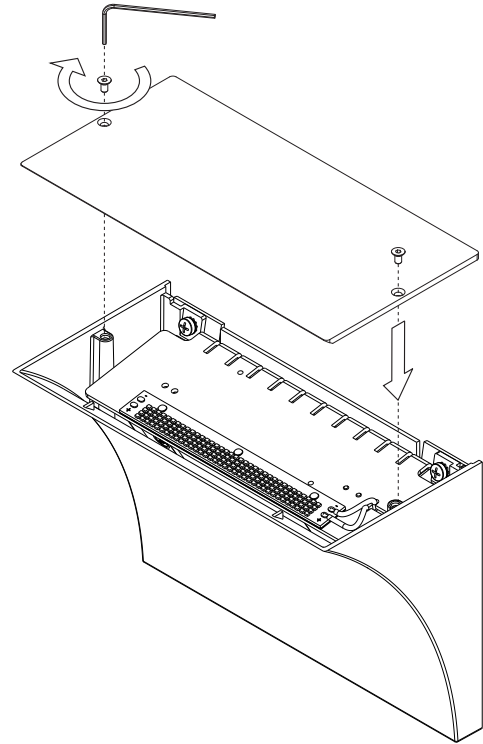


Fig. 6U

