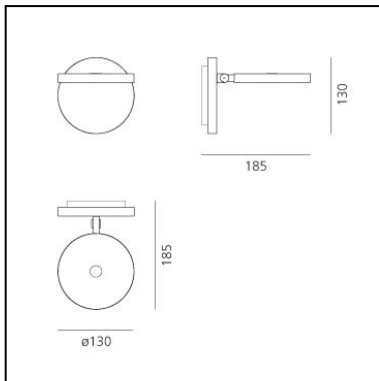


Demetra Spotlight - with Switch - 3000K - White

Naoto Fukasawa



IP20   **EAC** **CE** Dimmbar: 



LUMINAIRE

- Watt: **9W**
- Spannung (V): **220V-240V**
- Lichtstrom (lm): **385lm**
- CCT: **3000K**
- Efficiency: **54%**
- Efficacy: **42.74lm/W**
- CRI: **90**
- Dimmer Typology: **Microswitch Dimmer**

BESCHREIBUNG

Mit Lichtintensität Regler, Dimmer Mikroschalter.

ARTIKELNUMMER: 1730020A

FUNKTIONEN

- Artikelnummer: **1730020A**
- Farbe: **Weiß**
- Installation: **Wandleuchte**
- Material: **Aluminium**
- Serie: **Design Collection**
- design: **Naoto Fukasawa**

DIMENSION

- Länge: **cm 18.5**
- Höhe: **cm 13**
- Breite: **cm 13**
- Durchmesser Fuß: **cm 13**
- Widerstand: **N.D.**
- Glühdrahttest: **750°**

INKLUSIVE LICHTQUELLEN

- Kategorie: **Led**
- Anzahl: **1**
- Watt: **9W**
- Farbtemperatur(K): **3000K**
- CRI: **90**