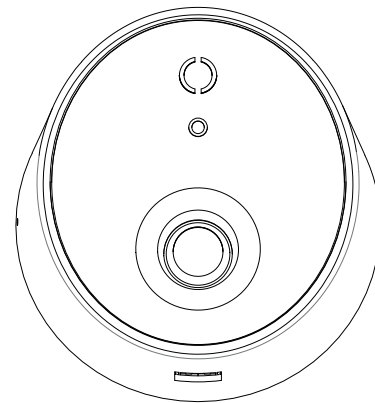


## ZOOM

Xavi Solé & Toni Clariana

Aplique  
Wall lamp  
Applique



### INSTRUCCIONES DE SEGURIDAD

Lámpara apta sólo para uso interior.  
No coloque la lámpara (Indoor) en espacios húmedos, ni superficies que presenten conductividad.  
Las conexiones eléctricas deben realizarse por personal especializado.  
Una vez montada y conectada a la red eléctrica, no la cubra.  
Antes de substituir la fuente de luz, asegúrese de que la lámpara está desconectada.  
El fabricante no se hace responsable del uso indebido del producto.

### SAFETY INSTRUCCIONS

Fixture suitable only for indoor use.  
Do not place the light source on steamy surfaces or those with electric conductivity.  
The electric connections must be carried out by specialized personnel.  
Do not cover once assembled and connected to the mains.  
Before replacing the light source, ensure that it is disconnected from the mains and cold to the touch.  
The manufacturer is not responsible for improper use of the product.

### INSTRUCTIONS DE SÉCURITÉ

Appareil adapté uniquement à une utilisation en intérieur.  
Ne placez pas la source lumineuse sur des surfaces humides ou sur des surfaces avec conductibilité électrique.  
Les connexions électriques doivent être effectuées par du personnel spécialisé.  
Ne pas couvrir une fois assemblé et connecté au secteur.  
Avant de remplacer la source lumineuse, assurez-vous qu'elle est déconnectée du secteur et froide au toucher.  
Le fabricant n'est pas responsable d'une mauvaise utilisation du produit.

# ZOOM

Xavi Solé & Toni Clariana

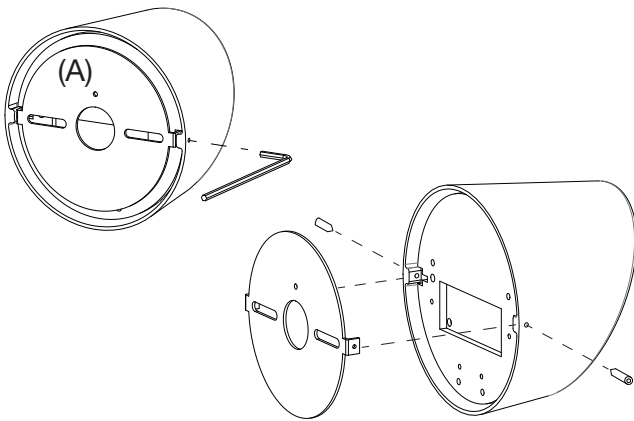
**CARPYEN**  
BARCELONA

## Mounting information

1. Desenroscar con llave allen las espigas laterales para separar el disco de soporte (A) del cuerpo.

Unscrew with allen wrench the side screws to separate the disk (A) from the body.

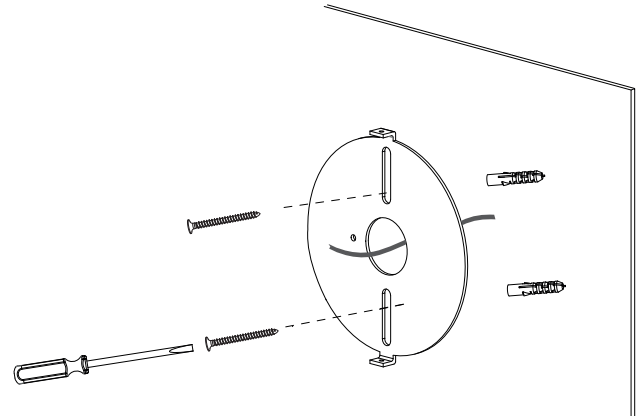
Retirer à la clé Allen les pointes latérales pour séparer le disque (A) du corps.



2. Fijar el disco de soporte a la pared habiendo pasada el cable por el agujero central.

Fix the disc to the wall having passed the cable through the central hole.

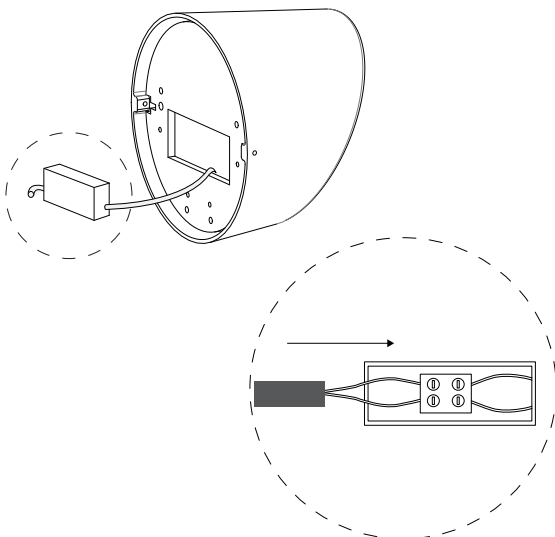
Fixer le disque de support au mur après avoir passé le câble a travers le trou central.



3. Retirar la caja de conexiones y abrirla para conectar la manguera de conexión en la regleta. Una vez conectada, cerrar y volver a colocar la caja.

Remove the junction box, open it and connect the wires. Once connected, close and place the box back at its place.

Retirez la boîte de jonction et ouvrez-la pour connecter les câbles du mur avec les câbles de la lampe. Une fois connecté, fermez et rattachez la boîte,



4. Colocar la lámpara sobre el disco de soporte fijándola enroscando las espigas laterales.

Place the lamp over the back cover and fix with screws.

Placez la lampe sur le couvercle arrière et fixez-la en vissant les broches.

