

RefLED ES50 V6 610LM 830 36 SL

Item No: 0029183

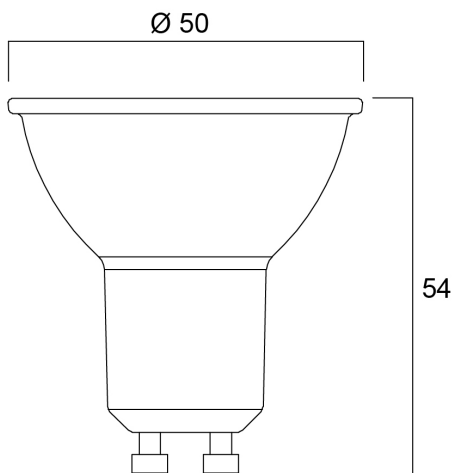
SYLVANIA



Kompakte, energieeffiziente und preiswerte LED-GU10-Lampe, gleiche Form und Größe wie GU10-Halogenlampe, kompakte Cluster-SMD-Technologie für hohe Effizienz im Halogen-Look, reduzierter sichtbarer Kühlkörper von vorne, erhältlich in 36° Abstrahlwinkel, hohe Systemeffizienz, 15.000 Stunden durchschnittliche Lebensdauer, 3 Jahre Garantie

Technical Assets

Dimensions (mm)



Photometrics

RefLED ES50 V6 610LM 830 36 SL

Item No: 0029183

SYLVANIA

Allgemeine Daten

Produktbezeichnung	RefLED ES50 V6 610LM 830 36 SL
Technologie	LED
Nennwert Leistung (W)	7
Sockel	GU10
Leuchtenklassifizierung	Offen
Allgemeine Anwendungsbereiche	Büro, Hotel- & Gaststättengewerbe, Einzelhandel, Bildungseinrichtungen, Haushalt & Verbraucher, Museen & Galerien
Umgebungstemperaturbereich	-20°C...+40°C
Betriebstemperatur (°C)	25
ETIM Klasse	EC001959
E-Nummer FI	4741069
Garantie	3 Jahre

Optische Daten

Nutzlichtstrom (Φ_{use})	610
Farbtemperatur (K)	3000
Lichtfarbe	Warmweiß
Farbwiedergabeindex (Ra)	80
Farbabweichung (SDCM)	6
Farbkonsistenz (SDCM)	SDCM6
Lichtintensität (cd)	1350
Ausstrahlungswinkel (°)	36
Photometrische Risikogruppe	RG1
Lichtstrom zum Ende der Lebensdauer (%)	70

Elektrische Daten

Power consumption (W)	7
Wattage (W)	7
Äquivalenzleistung (W)	85
Primärversorgung/Produktspannung - Min (V)	220
Primärversorgung/Produktspannung - Max (V)	240
Vorschaltgerät benötigt	Nein
Anzahl der Schaltzyklen vor vorzeitigem Ausfall	>50000
Dimmbar	Nein
Einschaltstrom (A)	6.0
Dauer Einschaltstrom (μ s)	244
Energie Aufkleber (Klasse)	F
Nennfrequenz (Hz)	50/60Hz
Max. Anzahl Leuchten pro 16A C Sicherung	147
Max. Anzahl Leuchten pro 16A B Sicherung	88

Lebensdauer Daten

Lebensdauer - L70B50	15000
Mittlere Lebensdauer (nominal) (h)	15000
Durchschnittliche Lebensdauer (h) - L70/B50	15000

Physikalische Daten

Nominale Produkthöhe (mm)	54
Nominaler Produktdurchmesser (mm)	50
Gewicht (kg)	0.022

RefLED ES50 V6 610LM 830 36 SL

Item No: 0029183

SYLVANIA

Verpackung

EAN-Nummer	5410288291833
Einzelverpackung Länge (cm)	8.2
Einzelverpackung Breite (cm)	6.1
Einzelverpackung Tiefe (cm)	5.1
DUN 14 (außen)	15410288291830
Anzahl an Einheiten je Innenverpackung	6
Innenverpackung Länge / Höhe (cm)	19.4
Innenverpackung Breite (cm)	11.3
Innenverpackung Länge (cm)	9.5
DUN14 (innen)	25410288291837
Anzahl an Einheiten je Außenverpackung	60
Außenverpackung Länge (cm)	58.8
Außenverpackung Breite (cm)	21.8
Außenverpackung Tiefe (cm)	21.7

Sicherheitsbezogene Daten

Optimale Betriebstemperatur (°C)	-20-40
Reinigungsanweisungen bei Lampenbruch	Nicht zutreffend
Lampen für spezielle Einsatzbereiche	Nein
Nur für trockene Umgebungen	Ja
Geeignet für die Beleuchtung in privaten Haushalten	Ja
Sicherheitshinweis	Nicht geeignet für vollständig geschlossene Leuchten