

### Avvertenze:

Prima di ogni operazione sull'apparecchio disinserire la tensione di rete. Usare esclusivamente le lampadine del tipo e potenza indicate nei dati di targa.

### Avis:

Déconnecter la tension de réseau avant toute opération sur l'appareil. Employer exclusivement les ampoules du type et de la puissance indiquée sur la plaque de l'appareil.

### Note:

Prior to any work on the fixture always switch off the mains. Only use bulbs of the type and wattage indicated on the rating plate.

### Vorsicht:

Vor jedem Eingriff an dem Gerät die Netzspannung unterbrechen. Ausschließlich Lampen verwenden, die dem auf dem Geräteschild angegebenen Typ und Wert entsprechen.

### Advertencia:

Desconectar la tensión de red antes de cualquier operación sobre el aparato. Utilizar exclusivamente las bombillas del tipo y potencia indicada en la placa del aparato.

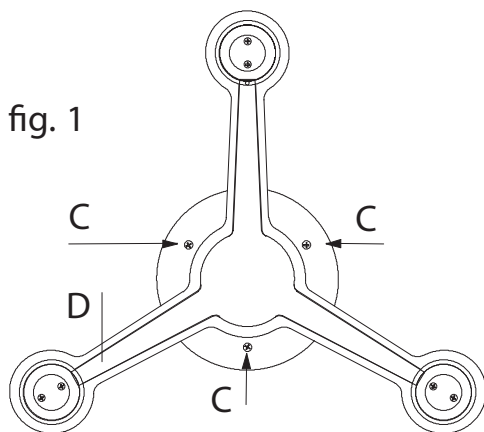


fig. 2

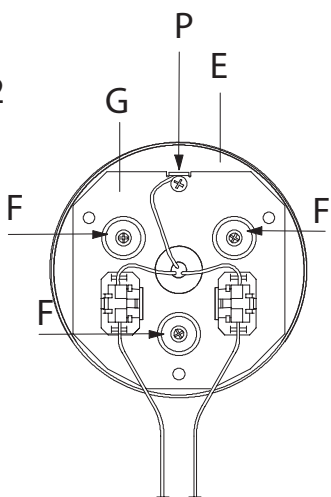
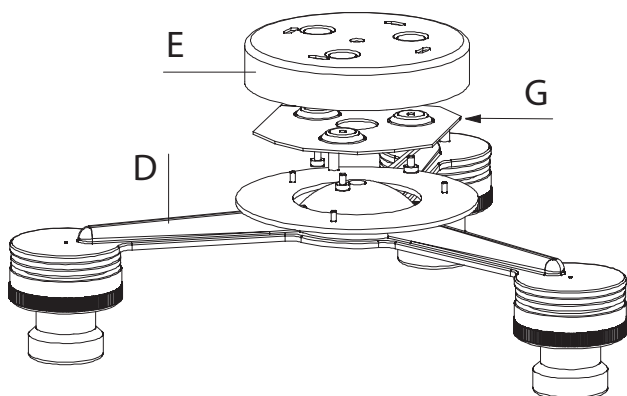


fig. 3



### Istruzioni di montaggio.

Svitare le viti C per separare il corpo lampada D dal fondello E. Svitare le viti F per separare la piastra G dal fondello E. Far passare i cavi provenienti dal soffitto attraverso il foro centrale del fondello E e fissarlo mediante le asole poste sullo stesso. Far passare i cavi attraverso il foro della piastra G e fissarla al fondello E mediante le viti F. Collegare il cavo di messa a terra alla vite P contrassegnata con il simbolo ⊕. Eseguire i collegamenti elettrici agli appositi morsetti. Fissare il corpo lampada D al fondello E avvitando le viti C.

### Instructions de montage.

Dévisser les vis C pour séparer le corps de la lampe D du culot E. Dévisser les vis F pour séparer la plaque G du culot E. Faire passer les câbles provenant du plafond à travers le trou central du culot E et fixer ce dernier à l'aide des trous prévus à cet effet. Faire passer les câbles à travers le trou de la plaque G et fixer cette dernière au culot E à l'aide des vis F. Raccorder le câble de mise à la terre à la vis P portant le symbole ⊕. Raccorder les câbles électriques à la barrette de connexion. Placer le corps de la lampe D sur le culot E et serrer les vis C.

### Assembly instructions.

Loosen the three screws C to separate the lamp body D from the base E. Loosen the screws F to separate the plate G from the base E. Route the cables coming from the ceiling through the middle hole of the base E and fix it by means of the slots on it. Route the cables through the hole on the plate G and anchor it to the base E by tightening the screws F. Connect the ground cable to the screw P marked with ⊕. Connect the cables to the terminal holding box. Place the lamp body D on the base E and tighten the screws C.

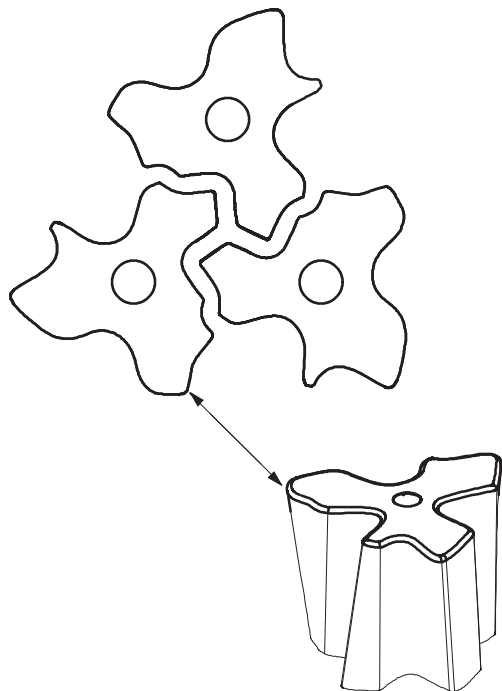
### Montageanleitung.

Die Schrauben C abschrauben, um den Lampenkörper D von der Bodenscheibe E zu trennen. Die Schrauben F abschrauben, um die Platte G von der Bodenscheibe E zu trennen. Die von der Decke herkommenden Kabel durch die mittlere Bohrung der Bodenscheibe E führen, und sie mittels der sich auf derselben befindenden Ösen befestigen. Die Kabel durch die Öffnung der Platte G führen, und sie an der Bodenscheibe E mittels der Schrauben F befestigen. Das Erdungskabel mit der mit dem Symbol ⊕ gekennzeichneten Schraube P verbinden. Die elektrischen Anschlüsse an dem dazu vorgesehenen Klemmen durchführen. Den Lampenkörper D auf die Bodenscheibe E positionieren, und die Schrauben C anschrauben.

### Instrucciones para el montaje.

Desenroscar los tornillos C para separar el cuerpo de la lámpara D de la placa base E. Desenroscar los tornillos F para separar la placa G de la placa base E. Pasar los cables que vienen del techo a través del agujero central de la placa base E y fijarla mediante sus ranuras. Pasar los cables a través del agujero de la placa G y fijarla a la placa base E con los tornillos F. Conectar el cable de tierra al tornillo P marcado con el símbolo ⊕. Conectar los cables conductores a la caja de bornes. Colocar el cuerpo de la lámpara D sobre la placa de base E y apretar los tornillos C.

fig. 4



► Posizionare i diffusori sul piano di un tavolo nella configurazione indicata in figura 4. Attenzione: i profili indicati in figura 4 si riferiscono alla parte superiore dei diffusori.

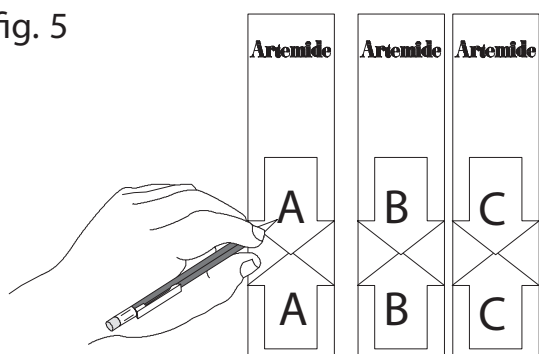
► Placer les diffuseurs sur le plan d'une table dans la configuration indiquée dans la figure 4. Attention : les profils indiqués dans la figure 4 se réfèrent à la partie supérieure des diffuseurs.

► Place the diffuser on a table as shown in figure 4. Attention: the profiles shown in figure 4 refer to the upper part of the diffusers.

► Die Zerstreuer gemäß Abb. 4 auf einer Tischfläche positionieren. Wichtig: Die in der Abb. 4 angeführten Profile beziehen sich auf den Ober-  
erteil der Zerstreuer.

► Colocar los difusores sobre el plano de una mesa en la configuración indicada en la figura 4. Atención: los perfiles que se indican en la figura 4 se refieren a la parte superior de los difusores.

fig. 5



► Riportare sulle tre etichette in dotazione con l'apparecchio le lettere A, B, C (figura 5). Staccare la parte adesiva e ripiegarla come indicato in figura 6, lungo la linea tratteggiata.

► Marquer sur les trois étiquettes fournies avec l'appareil les lettres A, B, C, (figure 5). Détacher la partie adhésive et la plier comme indiqué dans la figure 6 le long de la ligne en tirets.

► Write A, B, C, on the three labels included in the kit (figure 5). Remove the sticker and fold it as shown in figure 6, along the dotted line.

► Die drei zum Gerät mitgelieferten Etiketten mit den Buchstaben A, B, C versehen. Den klebenden Teil abtrennen und wie in der Abb. 6 längs der gestrichelten Linie umbiegen.

► Reproducir en las tres etiquetas en dotación con el aparato las letras A, B, C (figura 5). Despegar la parte adhesiva y doblarla cómo indicado en la figura 6, siguiendo la línea punteada.

fig. 6

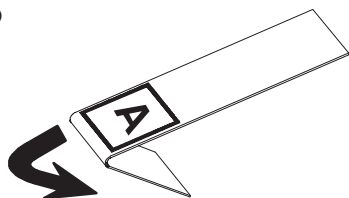
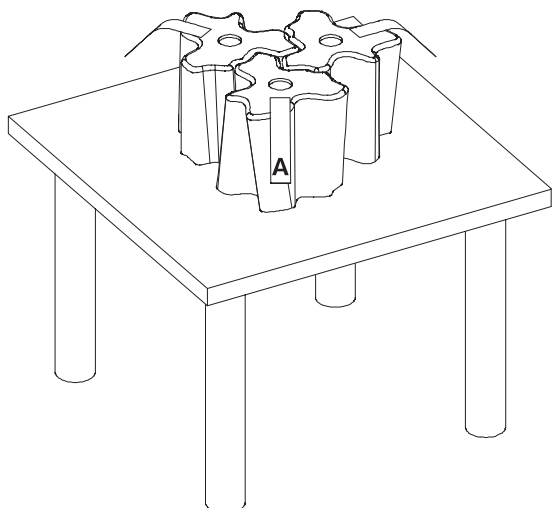


fig. 7



► Applicare in sequenza le etichette ai diffusori, come indicato in figura 7 rispettando la direzione indicata.

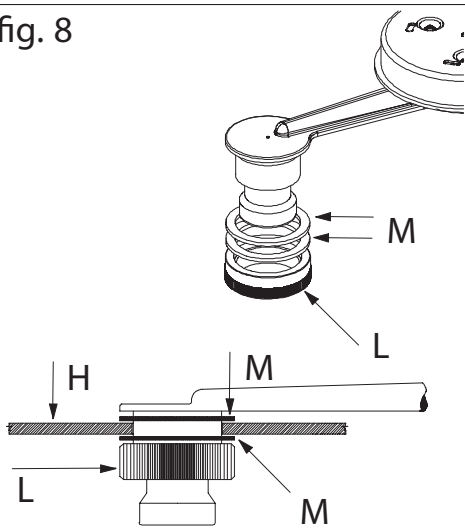
► Mettre dans l'ordre les étiquettes sur les diffuseurs comme illustré dans la figure 7 en respectant la direction indiquée.

► Apply the labels on the diffusers as shown in figure 7, paying attention to the specified direction.

► Der Reihe nach die Etiketten gemäß der Richtung in der Abb. 7 an den Zerstreuern anbringen.

► Aplicar en secuencia las etiquetas en los difusores, cómo indicado en la figura 7, respetando la dirección indicada.

fig. 8



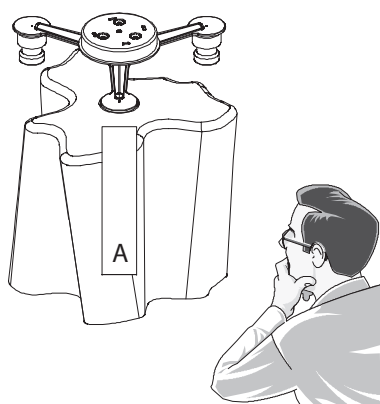
► Svitare la ghiera L e sfilare le due guarnizioni L. Portare sulla struttura il diffusore con l'etichetta "A" e fissarlo interponendo tra struttura e diffusore e tra diffusore e ghiera L le due guarnizioni M. Il diffusore dovrà essere orientato rispettando la direzione dell'etichetta "A" indicata in figura 9.

► Dévisser la bague L et désefiler les deux garnitures L. Mettre sur la structure le diffuseur portant l'étiquette "A" et le fixer en mettant une garniture M entre la structure et le diffuseur, et l'autre garniture M entre le diffuseur et la bague L. Le diffuseur devra être orienté en respectant la direction de l'étiquette "A" indiquée dans la figure 9.

► Loosen the lock ring L and remove the two seals L. Place the diffuser "A" on the frame and insert the seals M between the frame and the diffuser and between the diffuser and the lock ring M. The diffuser must be oriented according to the direction of the label "A" shown in figure 9.

► Den Ring L aufschrauben und die beiden Dichtungen herausziehen. Auf der Struktur den Zerstreuer mit dem Etikett "A" anbringen. Danach den Zerstreuer befestigen. Dabei zwischen der Struktur und dem Zerstreuer sowie zwischen dem Zerstreuer und dem Ring L die beiden Dichtungen M einlegen. Der Zerstreuer muss gemäß der Richtung auf dem Etikett "A" der Abb. 9 orientiert werden.

fig. 9

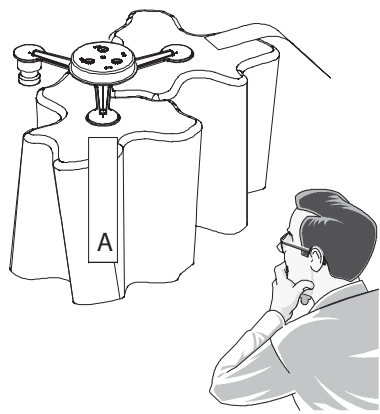


► Destornillar la abrazadera L y sacar las dos guarniciones L. Colocar en la estructura el difusor con la etiqueta "A" y fijarlo interponiendo entre la estructura y el difusor y entre el difusor y la abrazadera L las dos guarniciones M. El difusor se deberá orientar observando la dirección de la etiqueta "A" indicada en la figura 9.

► Ripetere le medesime operazioni per gli altri due diffusori come indicano le figure 10 e 11. Al termine di queste operazioni le tre etichette dovranno trovarsi come indicato in figura 11. A questo punto è possibile rimuovere le etichette. Inserire le lampadine.

► Répétez ces opérations pour les deux autres diffuseurs tel qu'indiqué dans les figures 10 et 11. Au terme de ces opérations, les trois étiquettes doivent être placées tel qu'illustré dans la figure 11. A ce stade, enlever les étiquettes. Insérer les lampes.

fig. 10



► Repeat these steps for the other two diffusers as shown in figures 10 and 11. When the operation is complete, the labels will be arranged as shown in figure 11. The labels can now be removed. Install the bulbs.

► Für die anderen beiden Zerstreuer die gleichen Vorgänge gemäß den Abbildungen 10 und 11 wiederholen. Danach müssen sich alle drei Etiketten in der in Abb. 11 angezeigten Position befinden. Nun können die Etiketten entfernt werden. Die Birnen einsetzen.

► Repetir las mismas operaciones para los otros dos difusores cómo se ha indicado en las figuras 10 y 11. A la terminación de estas operaciones las tres etiquetas se deberán encontrar como indicado en la figura 11. Ahora resulta posible remover las etiquetas. Introducir las lámparas.

fig. 11

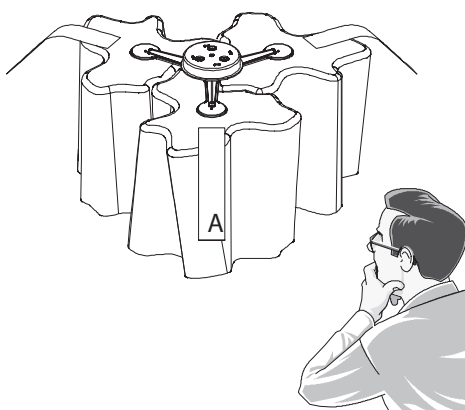


fig. 12

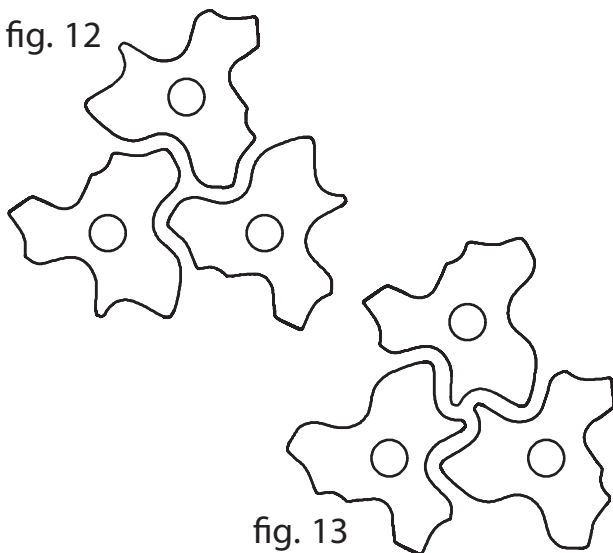


fig. 13

▶ **IMPORTANTE:** I tre diffusori possono essere installati anche nelle due altre posizioni indicate nelle figure 12 e 13. Per il montaggio eseguire le medesime operazioni precedentemente indicate.

▶ **IMPORTANT:** Les trois diffuseurs peuvent aussi être installés dans les deux autres positions indiquées dans les figures 12 et 13. Pour le montage, exécuter les opérations énumérées ci-dessus.

▶ **IMPORTANT:** The three diffusers can also be installed in the two positions shown in figures 12 and 13. For the installation, please refer to the above procedure.

▶ **WICHTIG:** Die drei Zerstreuer können auch in den beiden Positionen der Abbildungen 12 und 13 installiert werden. Zur Montage wie oben beschrieben vorgehen.

▶ **IMPORTANTE:** Los tres difusores se pueden instalar también en las dos otras posiciones indicadas en las figuras 12 y 13. Para el montaje realizar las mismas operaciones que se han indicado antes.

Lampadine:	Lampes:	Bulbs:	Glühlampen:	Bombillas:
<b>LOGICO MICRO</b> 3 x Max 46W - E14 HALO - 700 lm LED - 700 lm	<b>LOGICO MICRO</b> 3 x Max 46W - E14 HALO - 700 lm LED - 700 lm	<b>LOGICO MICRO</b> 3 x Max 46W - E14 HALO - 700 lm LED - 700 lm	<b>LOGICO MICRO</b> 3 x Max 46W - E14 HALO - 700 lm LED - 700 lm	<b>LOGICO MICRO</b> 3 x Max 46W - E14 HALO - 700 lm LED - 700 lm
<b>LOGICO MINI</b> 3 x Max 77W - E27 HALO - 1350 lm LED - 1100 lm	<b>LOGICO MINI</b> 3 x Max 77W - E27 HALO - 1350 lm LED - 1100 lm	<b>LOGICO MINI</b> 3 x Max 77W - E27 HALO - 1350 lm LED - 1100 lm	<b>LOGICO MINI</b> 3 x Max 77W - E27 HALO - 1350 lm LED - 1100 lm	<b>LOGICO MINI</b> 3 x Max 77W - E27 HALO - 1350 lm LED - 1100 lm
Avvertenze generali apparecchi di illuminazione.	Notes générales pour appareils d'éclairage.	General warnings for light fittings.	Generelle Hinweise für Beleuchtungsgeräte.	Advertencias generales para aparatos de iluminación.



Il simbolo indica l'idoneità degli apparecchi al montaggio diretto su superfici normalmente infiammabili. Gli apparecchi privi del suddetto simbolo sono idonei ad essere installati esclusivamente su superfici non combustibili.

Le symbole indique que les appareils sont conçus pour être montés directement sur des surfaces normalement inflammables. Les appareils ne portant pas ce symbole ne peuvent être montés que sur des surfaces non combustibles.

The symbol indicates the suitability of fixtures to be mounted directly on normally inflammable surfaces. Fixtures without the above symbol are only suitable for installation on non-inflammable surfaces.

Das Symbol zeigt an, ob die Geräte dazu geeignet sind, auf normal entflammaren Oberflächen angebracht zu werden. Geräte ohne dieses Symbol sind ausschließlich dazu geeignet, auf nicht entflammaren Oberflächen angebracht zu werden.

El símbolo indica que los aparatos son aptos para ser montados directamente sobre superficies normalmente inflamables. Los aparatos desprovistos de dicho símbolo pueden ser instalados exclusivamente sobre superficies no combustibles.



Tutti i prodotti ARTEMIDE che rientrano nell'ambito di applicazione della direttiva europea bassa tensione B.T. 73/23 e successiva modifica 93/68, soddisfano ai requisiti richiesti e recano la marcatura "CE".

Tous les produits ARTEMIDE appartenant au champ d'application de la directive européenne basse tension B.T. 73/23 et modification successive 93/68, remplissent les conditions prévues et portent le marquage "CE".

All ARTEMIDE products falling within the range of application of the European low voltage directive B.T. 73/23 and subsequent amendment 93/68, meet the required specifications and bear "CE" labelling.

Alle Produkte von ARTEMIDE, die unter das Anwendungsgebiet der europäischen Richtlinie der Niederspannung B.T. 73/23 und nachfolgende Änderung 93/68 fallen, entsprechen den erforderlichen Eigenschaften und tragen das "CE"-Kennzeichen.

Todos los productos ARTEMIDE que pertenecen al ámbito de aplicación de la directiva europea de baja tensión B.T. 73/23 y modificación 93/68, cumplen los requisitos correspondientes y llevan el marcado "CE".

Nel caso si rendesse necessario la sostituzione del cavo di alimentazione contattare il centro assistenza tecnica ARTEMIDE  
 Si le cordon d'alimentation doit être remplacé, contacter le service après vente ARTEMIDE.  
 For the replacement of the power supply cable, please contact ARTEMIDE service centre.  
 Falls es nötig sein sollte das Speisekabel auszuwechseln, das technische Assistenzentrum ARTEMIDE kontaktieren.  
 Si fuera necesario sustituir el cable de alimentación, póngase en contacto con el centro de asistencia técnica ARTEMIDE.

ARTEMIDE S.p.A non si assume alcuna responsabilità per prodotti modificati senza preventiva autorizzazione.  
 ARTEMIDE S.p.A décline toute responsabilité pour les produits modifiés sans autorisation préalable.  
 ARTEMIDE S.p.A does not accept any responsibility for products modified without prior authorisation.  
 ARTEMIDE S.p.A nimmt keine Verantwortung für ohne Voreingehmigung geänderte Produkte an.  
 ARTEMIDE S.p.A no se asume ninguna responsabilidad ante productos modificados sin autorización.

In caso di reclamo citare il numero  
 En cas de réclamation, veuillez citer le numéro  
 In case of complaint, please quote number  
 Bei jeder Reklamation geben Sie, bitte folgende Nummer an  
 En caso de reclamación indicar el número



cod. Y503000964 rev. A

**Artemide®**

via Bergamo, 18 - 20010 Pregnana Milanese (Milano) - ITALIA  
 tel: 02/93.51.81 - (a ricerca automatica)  
 telefax 02/93.59.02.54 - 93.59.04.96  
 sito internet <http://www.ARTEMIDE.COM>  
 codice fiscale e partita I.V.A. 00846890150

