

# MAL 3810014

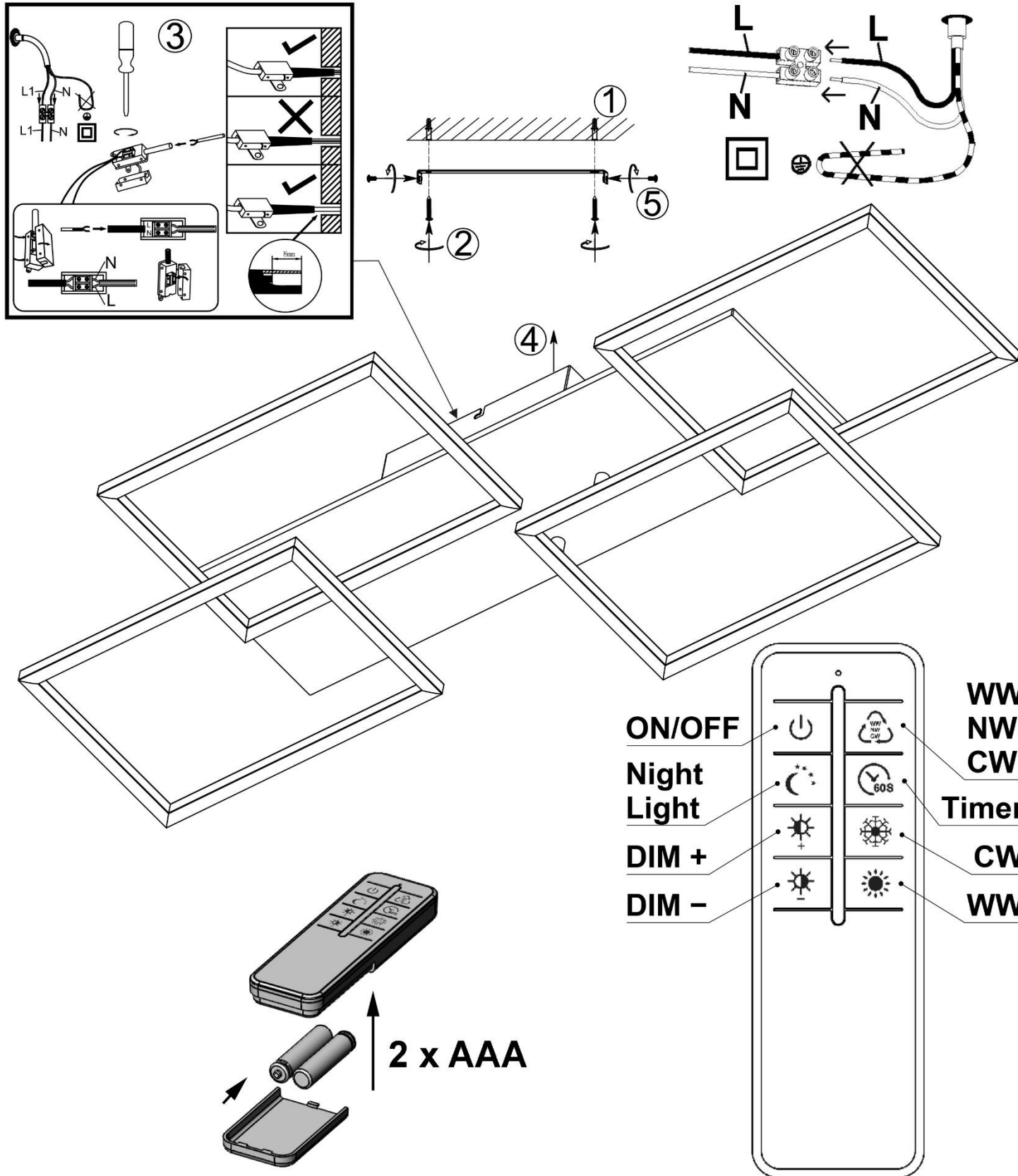


- Ⓛ Montageanleitung
- Ⓔ Instrucciones de montaje
- Ⓕ Asennusohje
- Ⓖ Návod na použitie
- Ⓟ Instruções de montagem
- Ⓡ Инструкции по монтажу

- ⒼB Mounting instructions
- ⒻK Montageanledning
- ⒼL Montagaanwijzing
- ⒼO Montazno navodilo
- ⒻR Montaj talimati
- ⒼR Συναρμολογησης

- Ⓔ Instruction de montage
- ⒼS Monteringsinstruktion
- ⒼL Instrukcja montażu
- Ⓕ Szerelési utasítás
- ⒼV Montāžas instrukcija
- ⒻR Uputstvo za postavljanje

- Ⓕ Istruzioni di montaggio
- Ⓖ Montasjeveiledning
- Ⓕ ávod k montáži
- Ⓕ Instrukciunile de montaj
- Ⓖ Ръководство за монтаж
- ⒻR Uputstvo za montažu



## Ⓛ Sicherheitshinweise / Bitte lesen Sie diese Informationen sorgfältig durch, bevor Sie mit der Installation oder Inbetriebnahme dieses Produkts beginnen. Heben Sie diese Gebrauchsanweisung für spätere Zwecke gut auf.

1. Die Leuchten dürfen nur von autorisiertem Fachpersonal nach den jeweils geltenden Elektro- Installationsvorschriften installiert werden.
2. Der Hersteller übernimmt keine Verantwortung für Verletzungen oder Schäden, die Folge eines unsachgemäßen Gebrauchs der Leuchte sind.
3. Die Pflege von Leuchten beschränkt sich auf die Oberflächen. Aus Gründen der elektrischen Sicherheit darf dieses Produkt nicht mit Wasser oder sonstigen Flüssigkeiten gereinigt werden. Verwenden Sie zur Reinigung nur ein trockenes, fusselfreies Tuch.
4. ⚠ Vorsicht! Gefahr des elektrischen Schlags. Überprüfen Sie vor jedem Netzanschluss die komplette Leuchte auf etwaige Beschädigungen. Benutzen Sie die Leuchte niemals, wenn Sie Beschädigungen feststellen.
5. ⚠ Achtung! Vor Beginn der Montage oder Demontage die Netzleitung spannungsfrei schalten. FI-Schutzschalter oder Sicherungsautomat ausschalten bzw. Sicherung heraus drehen. Vorhandene Schalter auf "AUS".
6. ⚠ Achtung! Vergewissern Sie sich vor dem Bohren der Befestigungslöcher, dass an der Bohrstelle keine Gas-, Wasser- oder Stromleitungen angebohrt oder beschädigt werden können.
7. Bei der Montage ist darauf zu achten, dass das Befestigungsmaterial für den Untergrund geeignet ist und dass dieser entsprechend tragfähig ist. Für eine unsachgemäße Verbindung des Artikels mit dem jeweiligen Untergrund kann seitens des Herstellers keine Haftung übernommen werden.
8. ♻ Das Symbol der durchgestrichenen Mülltonne auf dem Produkt oder der Verpackung bedeutet, dass dieses Produkt nicht mit dem Hausmüll entsorgt werden darf. Das Produkt muss stattdessen am Ende seiner Lebensdauer zu einer Annahmestelle für das Recycling von elektrischen und elektronischen Geräten gebracht werden. Bitte erfragen Sie diese Stelle bei Ihrer zuständigen kommunalen Verwaltung. Beim Kauf eines Neugerätes haben Sie das Recht, ein entsprechendes Altgerät zurückzugeben. Rückgabe und Entsorgung sind für Sie in diesem Fall kostenfrei. Bitte löschen Sie vor der Rückgabe alle personenbezogenen Daten. Die ordnungsgemäße Entsorgung dieses Produkts hilft, mögliche Folgen für Umwelt und Gesundheit zu vermeiden, die sich aus dem Vorhandensein gefährlicher Stoffe, Gemische oder Komponenten ergeben könnten. Als Verbraucher spielen Sie dabei eine entscheidende Rolle für die Wiederverwertung von potenziell nutzbaren Rohstoffen und dem Erhalt einer sauberen Umwelt. Bitte entnehmen Sie vor der Rückgabe vorhandene Batterien oder Akkumulatoren, die nicht vom Altgerät umschlossen sind, sowie Lampen, die zerstörungsfrei entnommen werden können und führen diese einer separaten Sammlung zu. Bitte erfragen Sie diese Stellen bei Ihrer kommunalen Verwaltung. Folgende Batterien bzw. Akkumulatoren sind in diesem Elektrogerät enthalten: Batterietyp: "AAA" / Chemisches System: "Carbon" . Vergewissern Sie sich vor dem Entsorgen, dass die Batterie bzw. der Akkumulator vollständig entleert ist.
9. Schutzklasse II Ⓛ. Diese Leuchte ist besonders isoliert und darf nicht an einen Schutzleiter angeschlossen werden. Schutzklasse II. Beim Anschließen ist darauf zu achten, dass die bauseits vorhandenen Zuleitungen bis in den Anschlussbereich hinein doppelt oder verstärkt isoliert ausgeführt sein müssen. Die beiliegende Anschlussbox gewährleistet das, wenn die bauseits vorhandenen, einfach isolierten Einzeladern maximal "80 mm" lang sind. Bezeichnung der Anschlussklemmen: L = Phase N = Neutralleiter Ⓛ = Schutzleiter.
10. Abdeck- und Endkappen für Netzspannung führende Teile müssen grundsätzlich montiert werden. Leuchte nicht auf feuchtem oder leitendem Untergrund montieren. Stellen Sie sicher, dass Leitungen bei der Montage nicht beschädigt werden.
11. ⚠ Achtung! Leuchteile und Leuchtmittel können während des Betriebs Temperaturen von >60°C erreichen und dürfen daher während des Betriebs nicht berührt werden. Das Einstellen und Ausrichten der Leuchte darf nur im abgekühlten Zustand erfolgen.
12. Die Leuchte besitzt den Schutzgrad "IP20" und ist ausschließlich für den Einsatz im Innenbereich von privaten Haushalten vorgesehen.
13. Nicht direkt in die Lichtquelle (Leuchtmittel, LED etc.) hineinschauen.
14. Ⓛ Die Lichtquelle dieser Leuchte ist nicht ersetzbar; wenn die Lichtquelle ihr Lebensdauerende erreicht hat, ist die gesamte Leuchte zu ersetzen.
15. Dieses Produkt enthält Lichtquellen der Energieeffizienzklassen "F" bezogen auf die EU-Verordnung 2019/2015. Referenzeinstellungen: "6500K".
16. Farbabweichungen bei LED's verschiedener Chargen sind möglich. Die Lichtfarbe und Leuchtstärke von LED's kann sich auch in Abhängigkeit von der Lebensdauer verändern.
17. Ⓛ Diese Leuchte ist nicht geeignet für Dimmer und elektronische Schalter. Sie kann mit der beiliegenden Fernbedienung gesteuert werden.
18. Hiermit erklärt "Briloner Leuchten", dass der Funkanlagentyp "3810014" der Richtlinie "2014/53/EU" entspricht. Das beiliegende Produkt arbeitet mit einer Betriebsfrequenz von "2,4 GHz" und einer Sendeleistung von "max. 6 dBm".
19. Leuchte mit Fernbedienung / Auswählbare Funktionen des Artikels:
20. Der Taster "ON" schaltet die Leuchte mit der zuletzt genutzten Schaltstellung ein. Der Taster "OFF" schaltet die Leuchte aus.
21. Mit den Tastern "Dim+" und "Dim-" lässt sich die Leuchte in mehreren Stufen oder Stufenlos Auf- oder Abdimmen.
22. Mit den Tastern "CW" und "WW" lässt sich die Farbtemperatur der Leuchte in mehreren Stufen oder Stufenlos nach Kalt-Weiß oder Warm-Weiß verstellen.
23. Der Taster "Night Light" schaltet die Leuchte in einer sehr niedrigen Dimm-Stufe mit einer Farbtemperatur von ca. "2700K" ein.
24. Der Taster "Timer" schaltet die Leuchte nach ca. „1“ Minuten aus.
25. Der Taster "WW/NW/CW" schaltet die Farbtemperatur der Leuchte in "3" Stufen zwischen Kalt-Weiß und Warm-Weiß um.
26. Bei fehlender Funktion kann es möglich sein, dass die Fernbedienung an der Leuchte angelernt werden muss.
27. Die beiliegende Fernbedienung lässt sich an beliebig vielen Artikeln der gleichen Serie anlernen. Das Anlernen kann nur in einem Zeitfenster von ca. "3" Sekunden nach Anlegen der Betriebsspannung an den Funkempfänger erfolgen. In diesem Zeitfenster muss der Taster "ON/OFF" gedrückt und gehalten werden. Der erfolgreiche Anlernvorgang wird unmittelbar danach mit einem kurzen Blinken bestätigt. Sollten an dem Funkempfänger vorher bereits "1" Fernbedienungen angelernt worden sein, so wird diese wieder aus dem Speicher gelöscht.
28. Speicherfunktion: Das Einschalten der Leuchte mit der Fernbedienung oder mit einem externen Lichtschalter erfolgt mit der zuletzt eingestellten Lichtfarbe und Dimmstufe.
29. Diese Leuchte ist mit einem elektronischen Umschalter ausgerüstet. Das heißt, dass sich die Farbtemperatur des Leuchtmittels durch das Ein- und Ausschalten der Netzspannung steuern lässt. a. 1 x Ein → Es wird mit einer Farbtemperatur von "2700K" eingeschaltet. b. 1 x Aus- und innerhalb 1 sec. erneut Ein → Es wird auf eine Farbtemperatur von "4000K" umgeschaltet. c. 1 x Aus- und innerhalb 1 sec. erneut Ein → Es wird auf eine Farbtemperatur von "6500K" umgeschaltet. d. Weiteres Aus- und wieder Einschalten durchläuft die einzelnen Stufen erneut. Es ist es nicht von Belang, womit geschaltet wird (Aus-, Wechsel- oder Kreuzschaltung). Entscheidend für die Umschaltung ist das Verbinden und Trennen der Netzspannung vom Leuchtmittel.

**ⓘ Safety directions / Please read this information carefully before installing or using this product. Please keep this user manual for further referenc**e.

- The lamps may only be installed by authorized and qualified technicians according the valid regulations for electrical installation.
- The manufacturer does not accept any responsibility for injuries or damage resulting from improper use of the light.
- Maintenance of the lights is limited to the surfaces. For electrical safety reasons, this product must not be cleaned with water or other liquids. Use only a dry, lint-free cloth for cleaning.
- ⚠ Caution! Risk of electric shock. Before connecting to the mains, always check the entire light for possible damage. Never use the light if you notice any damage.
- ⚠ Caution! Disconnect the mains cable from the power supply before assembling or disassembling. Switch off the earth leakage circuit breaker/automatic circuit breaker or unscrew the fuse. Turn the switches to "**OFF**".
- ⚠ Caution! Before drilling the mounting holes, make sure that no gas, water or electricity pipes and wires can be drilled through or damaged in your chosen mounting location.
- When mounting, ensure that the attachment material is suitable for the subsurface and that this surface is capable of carrying the weight of the fixture. The manufacturer is not liable for improper installation of the item on the relevant subsurface.
- ♻ The symbol of the crossed-out garbage can on the product or the packaging means that the product must not be disposed with ordinary household waste. At the end of its useful life, the product must be returned to a point of acceptance for the recycling of electric and electronic device. Please ask your local municipality for the point of acceptance. When purchasing a new device, you have the right to return a corresponding old device.In this case, return and disposal are free of charge for you.Please delete all personal data before returning. Disposing of this product in line with local regulations helps to mitigate the effects on the environment and health which might otherwise occur as a result of hazardous substances, combinations or components. As the consumer, you can play a decisive part in recycling and reusing potentially usable substances and conserving our environment. Before returning, please remove existing batteries or accumulators that are not enclosed by the old device, as well as lamps that can be removed without destroying them and bring them to a separate collection.Please inquire about these positions at your municipal administration. The following batteries and rechargeable cells are included with this electrical device: Battery type: **“AAA”** / Chemical composition: **“Carbon”** . Before disposing of the device, ensure the battery or cell is completely drained.
- Safety class II ⊞. This light is specially insulated and must not be connected to an earthed conductor. Safety class II. Take note that when switching on that the building site supply lines available have double or reinforced insulation up to the terminal connection area. The enclosed terminal box ensures that when the building site conductors with basic insulation have a maximum length of **“80 mm”**. Description of the supply terminals: L = Phase N = Neutral conductor ⊕ = Earthed conductor.
- Protective covers and end covers for mains voltage control parts must always be mounted. Do not install the light on a damp or conductive subsurface. Please make sure that no cables get damaged during the installation work.
- ⚠ Attention! During operation, lamp parts and illuminants can reach temperatures of more than 60°C. Do not touch during operation! The lamp may only be adjusted and positioned after having cooled down.
- The lights have a protection class rating of **“IP20”** and are solely intended for indoor use only of private households.
- Do not look directly into the light source (illuminant, LED, etc.).
- 🔥 The light source of this lamp is not replaceable; when the light source reaches its end of life the whole luminaire shall be replaced.
- This product contains light sources of the energy efficiency classes **“F”**, based on the EU regulation 2019/2015. Reference settings: **“6500K”**.
- LED colour deviation when using different chargers may occur. The light colour and luminous strength of the LED's can also change as a result of life span level from the lamp.
- ⚠ This lamp is not suitable for dimmers and electronic switches. It can be controlled using the accompanying remote control.
- “Briloner Leuchten“** hereby declares that the radio equipment type **“3810014”** complies with the directive **“2014/53/EU”**. This product works with an operating frequency of **“2,4 GHz”** and a transmission power of **“max. 6 dBm”**.
- Lamp with remote control / Available functions of the product:
- The **“ON”** button switches the lights on with the last switch position to have been used. The **“OFF”** button switches the lights off.
- The **“Dim+“** and **“Dim-“** buttons brighten and dim the lights either in stages or continuously.
- The **“CW”** and **“WW”** buttons move the colour temperature closer to cool white or warm white either in stages or continuously.
- The **“Night Light”** button switches the lights to their dimmest setting with a colour temperature of approximately **“2700K”**.
- The **“Timer”** button switches the lights off after **“1”** minutes.
- The push-button **“WW/NW/CW“** toggles the colour temperature of the light in **“3“** stages between cold white and warm white.
- If it is not functioning, it may be possible that the remote control needs to be paired with the light.
- The accompanying remote control can be connected to many different articles in the same series. Programming can only take place within a short period of approx. **“3”** seconds after the operating voltage has been set up on the radio receiver. Within this short period of time the **“ON/OFF”** must be pressed and held. The programming procedure has been successful if there is a short flash directly afterwards. If **“1”** remote controls have already been previously programmed on the radio receiver, the other one is deleted from the storage capacity.
- Memory function: switching on the light using the remote control or an external light switch always activates the last light colour and dimming level set.
- This light is fitted with an electronic changeover switch. This means that the colour temperature of the lamp is controlled by switching the power supply on and off.a. 1 x on → It will be switched to a colour temperature of **“2700K”**. b. 1 x off and within 1 sec. on again → It will be switched to a colour temperature of **“4000K”**. c. 1 x off and within 1 sec. on again→ It will be switched to a colour temperature of **“6500K”**. d. Further switching on and off of the lamp means having to run through the individual stages again. It generally does not matter how the lamp is switched on (circuit-breaker, multi-switch connection or cross circuit). Essential for operation is the connection and disconnection of the lamp from the power supply.

**ⓘ Consignes de sécurité / Merci de lire ces informations avec attention avant de commencer avec l’installation ou la mise en marche de ce produit. Conservez ce mode d’emploi pour pouvoir le consulter plus tard en cas de besoin.**

- Les lampes doivent être installées par un personnel spécialisé uniquement, en suivant les instructions d’installation électronique en vigueur.
- Le fabricant n’est pas responsable des blessures ou des dommages résultant d’une utilisation incorrecte des lampes.
- Le soin des lampes se limite aux surfaces. Pour des raisons de sécurité électrique, il est interdit de nettoyer la lampe avec de l'eau ou avec d'autres liquides. Utilisez pour le nettoyage un chiffon sec et non pelucheux.
- ⚠ Attention ! Risque de choc électrique. Vérifiez, avant chaque raccordement au secteur, que la lampe et le câble d'alimentation ne sont pas endommagés. N'utilisez jamais la lampe lorsque vous constatez qu'elle est endommagée.
- ⚠ Attention ! Débrancher la ligne d’alimentation avant le début du montage ou du démontage. Débrancher le disjoncteur FI ou le coupe-circuit automatique ou dévisser le fusible. Commutateur présent sur **« OFF »**.
- ⚠ Attention ! Avant le perçage des trous de fixation, assurez-vous qu'il n'y ait aucun dommage causé aux conduites de gaz, d'eau ou électriques à l’endroit du forage.
- Lors de l’installation, veillez à ce que le matériel de fixation soit solide et adapté à la surface de montage. Le fabricant décline toute responsabilité en cas de montage ou installation sur une surface inadéquate.
- ♻ Le symbole du bidon d’ordures rayé sur le produit ou l’emballage signifie que le produit ne doit pas être disposé avec le déchet ordinaire de ménage. À la fin de son vie utile, le produit doit être retourné à un point d’acceptation pour la réutilisation des appareils électroniques ou électriques. Veuillez demander votre municipalité locale pour le point. Lors de l’achat d’un nouvel appareil, vous avez le droit de retourner un ancien appareil correspondant.Dans ce cas, le retour et l’élimination sont gratuits pour vous.Veuillez supprimer toutes les données personnelles avant de revenir. La mise au rebut correcte de ce produit permet d’éviter de possibles effets sur l’environnement et la santé pouvant découler de la présence de matières, mélanges ou substances dangereux. En tant que consommateur, vous jouez un rôle essentiel dans le recyclage de matières premières potentiellement utiles et la préservation d’un environnement propre. Avant de retourner, veuillez retirer les piles ou accumulateurs existants qui ne sont pas enfermés dans l’ancien appareil, ainsi que les lampes qui peuvent être retirées sans les détruire et les apporter à une collecte séparée.Veuillez vous renseigner sur ces postes auprès de votre administration municipale. Les piles voire batteries suivantes sont incluses dans cet appareil électrique : Type de pile : **« AAA »** / Procédé chimique : **« Carbon »** . Assurez-vous avant la mise au rebut que la pile voire la batterie est entièrement déchargée.
- Catégorie de protection II ⊞. La lampe est spécialement isolée et ne peut pas être raccordée à un câble de protection terre. Catégorie de protection II. Veillez, lors du raccordement, à ce que les conduites de raccordement présentes soient doublement isolées et renforcées jusque dans la zone de raccordement. La boîte de raccordement jointe garantit, lorsqu'ils sont présents, que les conducteurs uniques isolés une seule fois aient une longueur maximale de **“80 mm”**. Description des bornes serre-fils : L = Phase N = Conducteur neutre ⊕ = Câble de protection terre.
- Les caches et les embouts de finition pour la tension du réseau des pièces conductrices doivent obligatoirement être montés. Ne pas monter la lampe sur un support humide ou conducteur. Veuillez vous assurer que les cordons ne soient pas abîmés pendant le montage.
- ⚠ Attention! Les parties de la lampe et les parties qui éclairent peuvent atteindre des températures supérieures à 60°C pendant leur fonctionnement, et ne doivent donc pas être touchées pendant leur fonctionnement. L’installation et l’orientation de la lampe ne peuvent être faites que si celle-ci a refroidi.
- Le luminaire possède le degré de protection **"IP20"** et est exclusivement réservé à une utilisation dans la partie intérieure de domiciles privés.

- Ne regardez pas directement la source lumineuse (illuminant, LED, etc.).
- 🔥 La source lumineuse de ce luminaire ne peut pas être remplacée. Dès que la source lumineuse arrive en fin de vie, la totalité du luminaire doit être remplacée.
- Ce produit contient une source lumineuse de la classe d’efficacité énergétique **“F”**, telle que définie dans le règlement UE 2019/2015. Paramètres de référence: **“6500K”**.
- Des écarts de couleur dans le cas de LED de différents lots sont possibles. La couleur de lumière et l’intensité lumineuse des LED peuvent également se modifier en fonction de la durée de vie.
- ⚠ Cette lampe n'est pas appropriée aux gradateurs et aux commutateurs électroniques. Il peut être commandé à distance par télécommande.
- Par la présente, **“Briloner Leuchten“** affirme que les installations électriques **“3810014”** sont conformes aux normes **“2014/53/EU”**. Le produit fourni fonctionne avec une fréquence de service de **“2,4 GHz”** et une puissance de transmission de **“max. 6 dBm”**.
- Lampe avec télécommande / Fonctionnalités sélectionnables de l'article:
- Allumez la lampe avec la dernière position de commutation utilisée via le bouton **“ON”**. Le bouton **“OFF”** permet d’éteindre la lampe.
- Vous pouvez augmenter ou réduire l’intensité lumineuse en plusieurs étapes ou de façon continue en utilisant les boutons **“Dim+“** et **“Dim-“**.
- Vous pouvez régler la température de couleur de la lampe du blanc froid au blanc chaud en plusieurs étapes ou de façon continue en utilisant les boutons **“CW“** et **“WW“**.
- Lorsque la lampe est allumée à l’aide du bouton **“Night Light“**, celle-ci s’allume avec un degré de luminosité très faible et une température de couleur d’environ **“2700K”**.
- La lumière s’éteint automatiquement au bout d’environ **„1“** minutes grâce au bouton **“Timer“**.
- La touche **“WW/NW/CW“** commute la température de couleur de la lampe par **“3“** étapes entre froid - blanc et chaud - blanc.
- En cas de non-fonctionnement, il peut être nécessaire d’effectuer un réapprentissage de la télécommande d’éclairage
- La télécommande fournie s'adapte à de nombreux autres articles de la série. La programmation ne peut être effectuée que dans un délai de temps d'env. "3" secondes après mise sous tension du récepteur radio. Pendant ce délai, la touche **"ON/OFF"** doit être pressée et maintenue. La programmation réussie est ensuite immédiatement confirmée par un clignotement bref. Si **"1"** télécommandes ont déjà été programmées vers le récepteur radio, l'une d'elles est effacée de la mémoire.
- Fonction de mémorisation : La mise sous tension de la lampe avec la télécommande ou avec un interrupteur d’éclairage externe avec la couleur de lumière ou le niveau de variation sélectionné en dernier.
- Cette lampe est équipée d’un interrupteur électronique. Cela signifie que la température de couleur de l’ampoule peut être commandée par la mise en marche et la mise à l’arrêt de la tension secteur. a. 1 x Marche → La mise en marche est effectuée avec une température de couleur de **"2700K"**. b. 1 x Arrêt et de nouveau Marche en l'espace de 1 s → La commutation à une température de couleur de **"4000K"** est effectuée. c. 1 x Arrêt et de nouveau Marche en l'espace de 1 s → La commutation à une température de couleur de **"6500K"** est effectuée. d. Une nouvelle mise en marche/à l’arrêt permet de repasser par les différents niveaux. La manière dont la commutation est effectuée (arrêt, commutation va-et-vient ou en croix) est sans importance. Concernant la commutation, il est absolument nécessaire que la tension secteur soit connectée à l’ampoule et déconnectée de celle-ci.

**ⓘ Consigli di Sicurezza / Leggere attentamente le presenti informazioni prima di installare o attivare questo prodotto. Conservare le istruzioni per l’uso per l’ulteriore impiego.**

- Le luci possono essere installate solo da personale specializzato secondo le vigenti norme di installazione elettrica.
- Il produttore non si assume alcuna responsabilità per danni o incidenti che si dovessero verificare se non vengono rispettate le corrette istruzioni d’uso.
- La manutenzione della lampada si limita alle superfici esterne. Per motivi di sicurezza elettrica, questo prodotto non deve essere pulito con acqua o altri liquidi. Per la pulizia utilizzare solo un panno asciutto e privo di pelucchi.
- ⚠ Attenzione! Pericolo di scossa elettrica! Prima di collegare alla rete, controllare l’intera lampada in caso di eventuali danni. Non utilizzare mai la lampada se si notano danni.
- ⚠ Attenzione! Scollegare l’alimentazione prima di iniziare il montaggio o lo smontaggio. Spegnere l’interruttore FI o l’interruttore automatico oppure rimuovere il fusibile. Gli interruttori presenti su **"OFF"**.
- ⚠ Attenzione! Prima di procedere a trapanare i fori per il fissaggio, assicurarsi che nell’area da perforare non vi siano condutture di gas, acqua o corrente che potrebbero venire perforate o danneggiate.
- Durante il montaggio fare attenzione all’idoneità del materiale di fissaggio al sottofondo e alla solidità di quest’ultimo. Il produttore non può assumersi alcuna responsabilità a seguito di un’applicazione scorretta dell’articolo al sottofondo corrispondente.
- ♻ Il simbolo del bidone dell’immondizia cancellato applicato sul prodotto o sulla confezione significa che questo prodotto non deve essere smaltito nei rifiuti domestici. Deve essere invece portato ad un punto di raccolta dedito al riciclaggio di apparecchi elettrici ed elettronici. Richiedere l’indirizzo presso l’amministrazione comunale competente. Quando acquisti un nuovo dispositivo, hai il diritto di restituire un vecchio dispositivo corrispondente.In questo caso, il reso e lo smaltimento sono gratuiti per te.Si prega di cancellare tutti i dati personali prima di tornare. Lo smaltimento conforme di questo prodotto contribuisce ad evitare eventuali conseguenze a danno dell’ambiente e della salute, le quali potrebbero essere provocate dalla presenza di sostanze, miscele o componenti pericolose. In quanto consumatore, l’utente svolge un ruolo fondamentale per il recupero di materie prime potenzialmente utilizzabili e il mantenimento di un ambiente pulito. Prima di restituire, rimuovere le batterie o gli accumulatori esistenti che non sono inclusi nel vecchio dispositivo, nonché le lampade che possono essere rimosse senza distruggerle e portarle in una raccolta separata.Si prega di informarsi su queste posizioni presso la propria amministrazione comunale. In questo apparecchio elettrico sono contenute le seguenti batterie o accumulatori: Tipo di batteria: **“AAA”** / Sistema chimico: **“Carbon”** . Prima dello smaltimento assicurarsi che la batteria o l’accumulatore sia completamente scarico.
- Classe di sicurezza II ⊞. Questa lampada è isolata e non può essere collegata al cavo di presa a terra. Classe di sicurezza II. Durante il collegamento è necessario assicurarsi che i circuiti elettrici presenti di fabbrica siano stati inseriti isolati, in modo doppio o rafforzato, nell’area di collegamento. Questo è garantito dalla scatola di collegamento in dotazione se i cavi unipolari presenti e isolati in modo semplice sono lunghi al massimo **“80 mm”**. Denominazione dei morsetti di collegamento: L = Fase N = Neutro ⊕ = Terra
- E’ indispensabile applicare le coperture per i fili di trasmissione della tensione di rete. La lampada non deve essere installata in zone umide o in condutture semiinterrate. Assicurarsi che i cavi non vengano danneggiati in fase di installazione.
- ⚠ Attenzione! I pezzi delle lampade e i dispositivi d’illuminazione possono raggiungere temperature superiori a 60°C durante il funzionamento, per cui non devono essere toccati. L’installazione e la regolazione delle luci possono essere fatte solo in stato di raffreddamento.
- La lampada dispone di un grado di protezione **“IP20”** ed è pensata esclusivamente per interni e per l’uso privato.
- Non guardare mai direttamente nella sorgente luminosa (lampadine, LED ecetera etc.).
- 🔥 La sorgente luminosa di questa lampada non è sostituibile. Quando la sorgente luminosa avrà raggiunto il termine del suo ciclo vitale, va sostituita l’intera lampada.
- Questo prodotto contiene una sorgente luminosa di classe di efficienza energetica **“F”**, in base al regolamento UE 2019/2015. Impostazioni di riferimento: **“6500K”**.
- Sono possibili differenze di colore nel caso in cui le cariche dei LED siano differenti. Il colore luminoso dei LED può anche differire a seconda della durata in servizio.
- ⚠ Questa lampada non è adatta per dimmer e interruttori elettronici. È possibile controllarlo con il telecomando annesso.
- Con la presente **“Briloner Leuchten“** dichiara che il tipo di impianto radio **“3810014”** è conforme alla direttiva **“2014/53/EU“**. Il prodotto in dotazione funziona con una frequenza di esercizio pari a **“2,4 GHz”** e una potenza di trasmissione pari a **“max. 6 dBm”**.
- Lampada telecomandata / Funzioni selezionabili dell’articolo:
- Il tasto **“ON”** accende la lampada riattivandola sull’ultima impostazione di accensione utilizzata. Il tasto **“OFF”** spegne la lampada.
- Con i tasti **“Dim+“** e **“Dim-“** è possibile regolare l’illuminazione più chiara o più scura della lampada con diversi gradi o in modalità continua.
- Con i tasti **“CW”** e **“WW”** è possibile modificare la temperatura di colore della lampada con diversi gradi o in modalità continua, portandola a bianco freddo o bianco caldo.
- Il tasto **“Night Light“** accende la lampada attivando un grado di illuminazione molto bassa con una temperatura di colore di circa **“2700K”**.
- Il tasto **“Timer“** spegne la lampada dopo circa **„1“** minuti.
- Il tasto **“WW/NW/CW“** cambia la temperatura di colore della lampada in **“3“** livelli tra bianco freddo e bianco caldo.
- Nel caso in cui questa funzione fosse assente, potrebbe darsi che il telecomando debba essere impostato per il comando della lampada.
- È possibile registrare il telecomando annesso associandolo a molti articoli a piacere della stessa serie.La configurazione può avvenire solo in un spazio di tempo di ca. **“3”** secondi dal momento in cui il ricevitore viene messo sotto tensione. In questo lasso di tempo va tenuto premuto il tasto **“ON/OFF”**. La riuscita del processo di configurazione viene confermata, immediatamente dopo, da un breve lampeggio. Se sul ricevitore erano stati già configurati **“1”** telecomandi, uno di essi verrà cancellato dalla memoria.
- Funzione di memorizzazione: L’accensione della lampada tramite telecomando o interruttore esterno, risulta con l’ultimo colore di luce o livello di regolazione luminosa (dimmer) impostati.
- Questa lampada dispone di un commutatore elettronico. Ciò significa che la temperatura di colore della lampada può essere controllata inserendo e disinserendo la tensione di rete.a. 1 x ON→ viene attivata con una temperatura di colore di **“2700K”**. b. 1 x OFF e nel giro di 1 s di nuovo ON→ si passa ad una temperatura di colore di **“4000K”**. c. 1 x OFF e nel giro di 1 s di nuovo ON→ si passa ad una temperatura di colore di **“6500K”**. d. Spegnendo e riaccendendo di nuovo vengono ripercorsi i singoli livelli. Non è importante come viene azionata (interrotta, deviata, invertita), determinante per la commutazione è l’inserimento e disinserimento della tensione di rete dalla lampada.

**ⓘ Advertencias de seguridad / Por favor lea atentamente esta información antes de comenzar con la instalación o la puesta en marcha de este producto. Guarde las instrucciones.**

- Las lámparas sólo pueden ser instaladas por personal especializado autorizado, y siguiendo las indicaciones de instalación vigentes.
- El fabricante no asume ninguna responsabilidad por heridas o daños materiales ocurridos como consecuencia de un uso inadecuado de las luces.
- Para el cuidado de las luces sólo deben limpiarse las superficies externas. Por razones de seguridad eléctrica, este producto no debe limpiarse con agua ni otros líquidos. Para limpiarlo, utilice un trapo seco y sin pelusa.
- ⚠ ¡Cuidado! Riesgo de descarga eléctrica. Antes de conectarla a la red eléctrica, compruebe que la lámpara no presente ningún tipo de daño. En ningún caso utilice la lámpara si detecta algún daño.
- ⚠ ¡Atención! Desconecte el cable de red de la fuente de alimentación antes de comenzar el montaje o desmontaje. Desconecte el interruptor diferencial o el fusible automático o desenrosque el fusible. Interruptores en posición **“OFF”**.
- ⚠ ¡Atención! Antes de realizar el agujero de sujeción, asegúrese de que el punto de perforación no atraviese o dañe ningún conducto de gas, de agua o toma de corriente.
- Para montar la fijación hay que tener en cuenta que el material de fijación sea el adecuado para el fondo y que este sea resistente. El fabricante no asumirá ninguna responsabilidad en caso de efectuarse una fijación inadecuada del artículo con el fondo correspondiente.
- ⓘ El símbolo con el cubo de basura tachada sobre el producto o sobre el embalaje significa que no debe ser desechado con la basura doméstica. Por el contrario, el producto debe ser llevado a una oficina de registro para el reciclaje de aparatos eléctricos o electrónicos al final de su tiempo de duración. Por favor, infórmase con su administración municipal donde se encuentra una oficina de registro. Al comprar un dispositivo nuevo, tiene derecho a devolver el dispositivo antiguo correspondiente.En este caso, la devolución y la eliminación son gratuitas para usted.Elimine todos los datos personales antes de regresar. El desecho adecuado de este producto ayudará a prevenir posibles consecuencias para la salud y el medio ambiente que podrían derivarse de la presencia de sustancias, mezclas o componentes peligrosos. Como consumidor, usted tiene un papel fundamental en el reciclaje de materias primas potencialmente reutilizables y en la conservación de un medio ambiente limpio. Antes de devolverlo, retire las baterías o acumuladores existentes que no estén incluidos en el dispositivo antiguo, así como las lámparas que se puedan quitar sin destruir las y llévelas a una recolección separada.Infórmese sobre estos puestos en su administración municipal. Las siguientes pilas o acumuladores se incluyen en este dispositivo electrónico: Tipo de pila: **«AAA»** / Sistema químico: **«Carbon»** . Antes de desearchar el producto, asegúrese de que la pila o el acumulador estén completamente descargados.
- Clase de protección II ⓘ. Esta lámpara está especialmente aislada y no es preciso conectarla a un conductor de protección. Clase de protección II. Al realizar la conexión, debe asegurarse de que el cableado suministrado de obra esté doblemente aislado o reforzado hasta la zona de conexión. La caja de conexiones adjunta así lo garantiza, si los cables aislados individuales suministrados de obra tiene una longitud máxima de “80 mm”. Identificación de los bornes de conexión: L = fase N = conductor neutro ⊕ = conductor de protección.
- Las tapas de cobertura y terminación para las piezas con conducción eléctrica deben montarse incondicionalmente. No montar la lámpara en zonas subterráneas húmedas o conductivas. Asegúrese de que las líneas no resulten dañadas durante el montaje.
- ⚠ ¡Atención! Los componentes de la lámpara y la bombilla pueden alcanzar temperaturas de > 60°C. Por eso no se pueden tocar mientras esté encendida. Sólo se puede regular y colocar la lámpara cuando está fría.
- La lámpara posee el grado de protección **“IP20”** y está destinada exclusivamente al uso doméstico en el interior.
- No mire jamás directamente en la fuente de la luz (aluminbrantes, LED etc.).
- ⚠ ⓘ El dispositivo de funcionamiento utilizado (transformador, balastro, unidad de control, etc.) no puede ser sustituido.
- Este producto incluye fuentes de iluminación de clases de eficiencia energética **“F”** conforme al reglamento UE 2019/2015. Configuración de referencia: **“6500K”**.
- Pueden darse desviaciones de color en LEDs procedentes de diferentes lotes de fabricación. El color y la luminosidad de los LEDs pueden variar también en función de su vida.
- ⚠ Esta lámpara no es apta para reductores de luz ni para interruptores electrónicos. Se puede controlar con el mando a distancia suministrado.
- Por la presente, **“Briloner Leuchten”** declara que el tipo de equipo radioeléctrico **“3810014”** cumple con la directiva **“2014/53/EU”**. El producto en cuestión funciona con una frecuencia operacional de “2,4 GHz” y con una potencia de transmisión de “max. 6 dBm”.
- Lámpara con control remoto / Funciones seleccionables del artículo:
- El botón **“ON”** enciende la lámpara con el último ajuste utilizado. El botón **“OFF”** apaga la lámpara.
- Con los botones **“Dim+”** y **“Dim-”** se puede regular la lámpara con varios niveles o sin niveles.
- Con los botones **“CW”** y **“WW”** se puede ajustar la lámpara con varios niveles o sin niveles según blanco-frío o blanco-cálido.
- El botón **“Night Light”** enciende la lámpara con un nivel de regulación muy bajo a una temperatura de color de aprox. **“2700K”**.
- El botón **“Timer”** apaga la lámpara tras unos **“1”** minutos.
- El pulsador **“WW/NW/CW”** conmuta la temperatura de color de la lámpara en “3” niveles entre blanco frío y blanco cálido.
- En caso de función deficiente, es posible que deba programarse el mando a distancia en la lámpara.
- El mando a distancia suministrado se puede emplear con otros muchos artículos de la misma serie.Esta vinculación únicamente puede realizarse en un plazo de aprox. “3” segundos tras colocar el transformador en el receptor de radio. En este periodo debe mantenerse pulsado el botón **“ON/OFF”**. El proceso de vinculación se confirmará inmediatamente con un breve parpadeo. Si el receptor de radio ya tuviera algún otro mando a distancia vinculador, uno de ellos se borrará de la memoria.
- Función de memoria: El encendido de la lámpara mediante el mando a distancia o un interruptor de luz externo se produce con el último color de luz y nivel de atenuación ajustados.
- La lámpara cuenta con función de interruptor integrada. Esto significa que la temperatura de color de la bombilla se puede controlar al encender y apagar la corriente. a. 1 x encendido ➔ Se conecta con una temperatura de color de **“2700K”**. b. 1 x apagado y en 1 seg. de nuevo encendido ➔ Se conecta con una temperatura de color de **“4000K”**. c. 1 x apagado y en 1 seg. de nuevo encendido ➔ Se conecta con una temperatura de color de **“6500K”**. d. Si se sigue pulsando el botón de apagado y encendido volverán a pasar todos los niveles.
- No es relevante con qué botón se realiza la regulación (interruptor de apagado, de cambio o intermedio). Lo que resulta decisivo para la inversión es la conexión y desconexión de la corriente de la bombilla.

**ⓘ Sikkerhedshenvisninger / Vær venlig at læse de følgende informationer nøje, før du starter med installationen eller idriftsættelsen af dette produkt. Denne driftsvejledning skal opbevares, så du kan bruge den på et senere tidspunkt.**

- Lygterne skal monteres af autoriseret fagpersonale i henhold til de gældende installationsforskrifter for elektronik.
- Producenten overtager ikke ansvar for vækstelser eller beskadigelser, som følger ud af uhensigtsmæssig brug af lygten.
- Vedligeholdelse af lygterne begrænses på overfladerne. Af hensyn til den elektriske sikkerhed, må dette produkt ikke rengøres med vand eller andre væsker. Anvend en tør, fugfri klud til rengøring.
- ⚠ Forsigtigt! Fare for elektrisk stød. Kontroller hele lampen inden hver nettilslutning for eventuelle beskadigelser. Brug aldrig lampen, hvis du opdager nogen beskadigelser.
- ⚠ OBS! Fjern strømledningen fra strømforsyningen inden monteringen eller demonteringen påbegyndes. Sluk for fejlstrømsafbryderen eller den automatiske afbryder, eller drej sikringen ud. Kontakter stilles på **“OFF”**.
- ⚠ OBS! Sørg inden boringen af fastgørelseshullerne for, at der ikke kan påbores eller beskadiges gas- vand-, eller strømledninger på borestedet.
- I forbindelse med montagen, så skal man være opmærksom på, at fastgørelsesmaterialet til undergrunden er egnet og at denne tilsvarende kan bære. I forbindelse med artiklens uhensigtsmæssige forbindelse med den enkelte undergrund, kan der fra producentens side ikke overtages nogen garanti.
- ⓘ Symbolet (skraldespand med streg over) på produktet eller emballagen betyder, at produktet ikke må deponeres sammen med husholdningsaffald. Produktet skal bringes til en genbrugsstation, som er autoriseret til recycling af elektriske apparater. Spørg din kommune efter den nærmeste genbrugsstation. Ved køb af en ny enhed har du ret til at returnere en tilsvarende gammel enhed.I dette tilfælde er returnering og bortsækkelse gratis for dig.Slet venligst alle personlige data, før du returnerer. En korrekt bortsækkelse af dette produkter er med til at forhindre mulige miljø- og sundhedsmæssige følger, der kan opstå ved brugen af farlige stoffer, blandinger og komponenter. Som forbruger spiller du en afgørende rolle med hensyn til en potentiel genanvendelse af råstoffer samt opretholdelsen af et rent miljø. Før du returnerer, bedes du fjerne eksisterende batterier eller akkumulatore, der ikke er omsluttet af den gamle enhed, samt lamper, der kan fjernes uden at ødelegge dem, og bringe dem til en separat afhentning.Forhør dig om disse stillinger hos din kommunale administration. Følgende batterier eller akkumulatore er indeholdt i disse elektriske apparater: Batteritype: **“AAA”** / Kemisk system: **“Carbon”** . Sørg for, at batteriet eller akkumulatoren er helt tom, før produktet bortskaftes.
- Beskyttelsesklasse II ⓘ. Denne lygte har en ekstra isolering og må ikke tilsluttes til en jordledning. Beskyttelsesklasse II. Ved tilslutning er det vigtigt at være opmærksom på, at tilslutningsledningerne skal være dobbelt eller ekstra isoleret frem til tilslutningsområdet. Den vedlagte tilslutningsboks sikrer dette, hvis de enkelt isolerede enlederkabler max. er på “80 mm”. Tilslutningsklemmernes betegnelse: L = fase N = nulleder ⊕ = jordledning.
- Skærm- og endekapper til dele, som leder strøm, skal altid monteres. Lygten må ikke monteres på fugtig eller ledende undergrund. Giv agt på, at ledningerne ikke beskadiges ved monteringen.
- ⚠ Lygtens dele kan ved brug opnå en temperatur på optil > 60°C og må derfor ikke berøres mens de er i brug. Lygterne må kun indstilles og justeres, efter at den er kølet ned.
- Lampen har kapslingsklasse **“IP20”** og er udelukkende beregnet til anvendelse inden døre i private husholdninger.
- Se aldrig direkte ind i lyskilden (lyspære, LED, etc.)
- ⚠ ⓘ Denne lampes lyskilde kan ikke erstattes. Når lyskilden har opnået dens levetids slutning, så skal hele lampen erstattes.
- Dette produkt indeholder lyskilder i energieffektivitetsklassen **“F”**, baseret på EU-forordningen 2019/2015. Referenceindstillinger: **“6500K”**.
- Der kan forekomme afvigelser ved LED fra forskellige leveringer. LED-lysets farve og intensitet kan også ændre sig alt efter dens levetid.
- ⚠ Denne lygte er ikke egnet til brug med lysdæmpere og elektroniske kontakter. Den kan styres med den vedlagte fjernbetjening.
- Hermed erklærer **“Briloner Leuchten”**, at radioanlægstypen **“3810014”** svarer til **“2014/53/EU”** retningslinjen. Det medfølgende produkt arbejder med en driftfrekvens af “2,4 GHz” og en sendeeffekt af “max. 6 dBm”.
- Lygte med fjernbetjening / Artiklens valgbare funktioner:
- Tasten **“ON”** tænder lampen med den sidst benyttede kontaktindstilling. Tasten **“OFF”** slukker for lampen.
- Med **“Dim+”** og **“Dim-”** lader lampen sig lysdæmpe i flere trin eller trinløs, op- eller neddæmpning.
- Med tasterne **“CW”** og **“WW”** lader lampens farvetemperatur sig indstille i flere trin eller trinløs iht kold-hvid eller varm-hvid.
- Tasten **“Night Light”** tænder for lampen på et meget lavt dæmpnings-trin med en farvetemperatur på ca. **“2700K”**.
- Tasten **“Timer”** slukker for lampen efter ca. „1“ minutter.
- Kontakten **“WW/NW/CW”** skifter farvetemperaturen af lampen i “3” trin mellem kold-hvid og varm-hvid.
- Ved manglende funktion kan det værre muligt, at fjernbetjeningen ved lampen skal indstilles på ny.
- Den vedlagte fjernbetjenings funktion kan læres ved vilkårligt mange artikler af den samme serie.Oplæringen kan kun ske i et tidsrum af ca. “3” sekunder efter anlæggelsen af driftsspændingen hos radiosignalmodtageren. I dette tidsrum skal tasten **“ON/OFF”** trykkes og holdes. Den succesrige oplæringsforegang bekræftes umiddelbart derefter med et kort blinken. Skulle der ved radiosignalmodtageren forinden allerede “1” fjernbetjeninger være oplært, så slettes en af disse igen fra hukommelsen.
- Lagringsfunktion: Tændingen af lampen med en fjernbetjening eller med en ekstern kontakt sker med den lysfarve og det dæmpningstrin som blev valgt, inden lampen blev slukket.
- Lygten er udstyret med en elektronisk omskifter. Det betyder at lyskildens farvetemperatur lader sig styre gennem tændingen og slukningen af netspændingen.a. 1 x tænd ➔ Der tændes med en farvetemperatur på **“2700K”**. b. 1 x sluk- og tændes indenfor 1 sek. pány ➔ Der skiftes om til en farvetemperatur på **“4000K”**. c. 1 x sluk- og tændes indenfor 1 sek. pány ➔ Der skiftes om til en farvetemperatur på **“6500K”**. d. Yderligere slukning og gentænding gennemløber de enkelte trin pány.
- Det er ikke af betydning, med hvad der skiftes (sluk-, veksle- eller krydsskiftning). Afgørende for omskiftningen er forbindelsen og adskillelsen af netspændingen fra lyskilden.

**ⓘ Säkerhetsföreskrifter / Var god och läs den här informationen noggrant innan du börjar med att installera den här produkten eller ta den i drift. Förvara den här bruksanvisningen för senare ändamål.**

- Lykterna får enbart installeras av auktoriserade specialister enligt de gällande föreskrifterna för elinstallationer.
- Tillverkaren har inget ansvar för skador, som uppstått när belysningen använts på ett icke fackmässigt sätt.
- Skötseln av belysning inskränker sig till utsidorna. På grund av elsäkerheten får denna produkt inte rengöras med vatten eller andra vätskor. Använd endast en torr, luddfri duk för rengöring.
- ⚠ Se upp! Risk för elektrisk stöt. Kontrollera den kompletta lampan med avseende på eventuella skador före varje anslutning till elnätet. Använd aldrig lampan om du upptäcker skador.
- ⚠ OBS! Innan monteringen eller demonteringen påbörjas måste kraftledningen kopplas spänningsfri. Stäng av FI-brytare eller dvärgbrytare respektive skruva ut säkringen. Befintliga omkopplare på **“OFF”**.
- ⚠ OBS! Innan du borrar fästhålen måste du förvissa dig om, att det inte finns några gas-, vatten- eller elledningar som kan skadas där du borrar.
- Vid montering måste du se till, att monteringsmaterialet är lämpligt för underlaget och att detta har motsvarande bärfkraft. Tillverkaren ansvarar inte för en icke fackmässig koppling av artikeln med resp. underlag.
- ⓘ Symbolen med den överstreckade soptunnan på produkten eller förpackningen betyder att denna produkt inte får hanteras med hushållsavfallet. Produkten behöver istället efter livslängdens slut tas till en uppsamlingsstation där elektriska och elektroniska apparater återvinnas. Adressen får du hos din kommunalförvaltning. Vid köp av en ny enhet har du rätt att returnera en motsvarande gammal enhet.I detta fall är retur och kassering kostnadsfritt för dig.Vänligen radera alla personuppgifter innan du returnerar. Denna produkts korrekta avfallshandtering hjälper till att förhindra potentiella miljö- och hälsokonsekvenser som kan uppstå genom närvaron av farliga ämnen, blandningar eller komponenter. Som konsument spelar du därvid en avgörande roll för återvinning av potentiellt användbara råvaror och upprätthållandet av en ren miljö. Innan du returnerar, ta bort befintliga batterier eller akkumulatore som inte är innesluta av den gamla enheten, samt lampor som kan tas bort utan att förstöra dem och lämna dem till en separat uppsamling.Fråga om dessa tjänster på din kommunala förvaltning. Följande batterier respektive akkumulatore finns i denna elektriska utrustning: Batterityp: **“AAA”** / Kemiskt system: **“Carbon”** . Före avfallshandtering måste du förvissa dig om att batteriet respektive akkumulatorm har tömts fullständigt.
- Skyddsklass II ⓘ. Denna belysning har en speciell isolering och får inte anslutas till en skyddsledare. Skyddsklass II. Vid anslutning måste man se till att de inkommande ledningarna som redan finns är av dubbelt eller förstärkt utförande ända in i anslutningsområdet. Den medföljande anslutningsdosan garanterar detta om de befintliga enkelt isolerade enskilda ådrorna är maximalt “80 mm” långa. Anslutningsklämmornas beteckning L = Fas N = Neutralliedare ⊕ = Skyddsledare
- Täck- och ändkåpa för ledande delar för nätspänning måste principiellt monteras. Montera inte belysningen på fuktigt eller ledande underlag. Se noga till att ledningarna inte skadas vid monteringen.
- ⚠ Varning! Lyktdelar och belysningsmedel kan få temperaturer av >60°C under driften och får därför ej röras under driften. Inställning och riktande av lyktan får enbart ske när denna är kall.
- Lampen är försedd med skyddsgraden **“IP20”** och är endast avsedd för användning inomhus i privata hushåll.
- Titta inte direkt in ljuskällan (belysningsmedel, LED mm.).
- ⚠ ⓘ Ljuskällan i denna lampa är inte utbytbar. När ljuskällan nått slutet på sin livslängd, måste hela lampan bytas ut.
- Denna produkt innehåller en ljuskälla i energieffektivitetsklassen **“F”**, baserad på EU-förordningen 2019/2015. Referensinställningar: **“6500K”**.
- Färgavvikelser på lysdioder från olika partier är möjliga. Lysdioders färg och ljusstyrka kan även förändras beroende på livslängden.
- ⚠ Den här lyktan passar inte för dimrar och elektroniska strömbrytare. Den kan styras med den medföljande fjärrkontrollen.
- Härmed försäkrar **“Briloner Leuchten”**, att radioanläggningen av typ **“3810014”** motsvarar direktivet **“2014/53/EU”**. Den medföljande produkten arbetar med en driftfrekvens på “2,4 GHz” och en sändningseffekt på “max. 6 dBm”.
- Lykta med fjärrkontroll / Valbara funktioner för produkten:
- Knappen **“ON”** tänder lampen med det läge på strömbrytaren, som användes sist. Knappen **“OFF”** släcker lampan.
- Med knapparna **“Dim+”** och **“Dim-”** kan man dimma lampan upp eller ner i flera steg eller steglöst.
- Med knapparna **“CW”** och **“WW”** kan man ställa in lampans färgtemperatur efter kall-vit eller varm-vit i flera steg eller steglöst.
- Knappen **“Night Light”** tänder lampen med en mycket låg dimmningsnivå med en färgtemperatur på ca **“2700K”**.
- Knappen **“Timer”** släcker lampan efter ca „1“ minuter.
- Knappen **“WW/NW/CW”** kopplar om lampans färgtemperatur i “3” steg mellan kallvit och varmvit.
- Vid saknad funktion kan det vara möjligt att fjärrkontrollen måste läras in på lampan.
- Inläring av den medföljande fjärrkontrollen är möjlig på ett valfritt antal artiklar i samma serie.Inläringen kan endast ske inom ett tidsfönster på ca **“3”** sekunder efter det att driftspänningen kopplats till radiomottagaren. Inom detta tidsfönster måste man trycka på knappen **“ON/OFF”** och hålla denna intryckt. När inläringen lyckats bekräftas den omedelbart genom en kort blinkning. Om man med radiomottagaren redan innan lärt in “1” fjärrkontroller, kommer en av dem att åter raderas ur minnet.
- Minnesfunktion: Inkoppling av lampan med fjärrkontrollen eller med en extern strömbrytare sker med den ljusfärg och dimmningsnivå som var inställd senast.
- Denna lampa är försedd med en elektronisk omkopplare. Detta innebär att ljuskällans färgtemperatur kan styras genom påslagning och avstängning av nätspänningen. a. 1 x Till ➔ Påslagning utförs med en färgtemperatur på **“2700K”**. b. 1 x Från- och inom 1 sek. på nytt Till ➔ Omkoppling till en färgtemperatur på **“4000K”**. c. 1 x Från- och inom 1 sek. på nytt Till ➔ Omkoppling till en färgtemperatur på **“6500K”**. d. Genom ytterligare påslagning och avstängning går man igenom de enskilda nivåerna igen. Det spelar ingen roll hur omkoppling sker (avstängning, omkoppling eller korskoppling). Avgörande för omkopplingen är anslutning och fränkoppling av nätspänningen från ljuskällan.

**ⓘ Sikkerhedsmerknader / Venligst les denne informasjon meget nøye før De installerer eller tar dette produktet i bruk. Ta godt vare på denne bruksanvisningen for senere bruk.**

- Lampene må kun installeres av autorisert fagfolk etter de aktuelle forskriftene for installasjon av elektriske apparater.
- Produzenten overtar intet ansvar for materiell- eller personskader som måtte oppstå som følge av feil bruk av lampen.
- Kun overflaten til lampene trenger pleie. Av elektriske sikkerhetsgrunner får ikke dette produktet rengjøres med vann eller andre væsker. Bruk kun en tørr klut som ikke loer når du rengjør produktet.
- ⚠ Advarsel! Fare for elektrisk slag. Kontroller den komplette lampen på mulige skader før den kobles til strømmettet. Bruk aldri lampen dersom den er skadet.
- ⚠ Advarsel! Før montering eller demontering må netledningen være spenningsfri. FI-beskyttelsesbryter eller automatsikring skal sjaltes av hhv. sikring skal skrus ut. Brytere skal settes på **“OFF”**.
- ⚠ Advarsel! Før du borer festehullene må du sjekke at hullene ikke kan komme borti eller perforere gass-, vann- eller strømledninger.
- Ved montering må du passe på at festematerialet er egnet for underlaget og at underlaget har tilstrekkelig bæreevne. Ved feil festing av produktet til underlaget fraskriver produsenten seg alt ansvar.
- ⓘ Symbolet med en gjennomstrøket søppelbøtte på produktet eller emballasjen betyr at dette produktet ikke kan kastes sammen med husholdningsavfallet. I stedet må produktet, når det er utbrukt, leveres til et mottak for resirkulering av elektriske og elektroniske apparater. Venligst spør i din kommune etter nærmeste miljøstasjon. Ved kjøp av ny enhet har du rett til å returnere en tilsvarende gammel enhet.I dette tilfellet er retur og avhending gratis for deg.Venligst slett alle personlige data før du returnerer. Riktig avfallssortering av dette produktet hjelper til med å unngå mulige skader på helse og miljø som kan forårsakes av innholdet av farlige stoffer, blandinger eller komponenter.Som forbruker spiller du en avgjørende rolle for gjenbruk av potensielt nytbare råstoffer og til å holde miljøet rent. Før du returnerer, vennligst fjern eksisterende batterier eller akkumulatore som ikke er omsluttet av den gamle enheten, samt lamper som kan fjernes uten å ødelegge dem og bringe dem til en separat samling.Spør om disse stillingene hos din kommuneadministrasjon. Følgende batterier hhv. akkumulatore medfølger dette elektroapparatet: Batteritype: **“AAA”** / Kjemisk system: **«Carbon»** . Kontrollerer før du avfallssorterer at batteriet hhv. akkumulatoren er helt tomt.
- Verneklasse II ⓘ. Denne lampen er isolert spesielt og får ikke koples til en jordledning. Verneklasse II. Ved tilkobling må man passe på at de tilhørende tilkoblingene er dobbelt eller forsterket isolert helt fram til koblingsområdet. Den vedlagte koblingsboksen ser til at de tilhørende, enkelt isolerte enkeltledere er maksimalt “80 mm” lange. Betegnelse til tilkopplingsklemmene: L = fase N = nøytral ledning ⊕ = jordledning.
- Prinsipielt skal det monteres dekk- og endehetter til ledende deler som fører nettspenning. Lampen må ikke installeres på fuktig eller ledende underlag. Sørg for at ledningene ikke skades ved monteringen.
- ⚠ Obs! Ved bruk kan lampeleder og lyselementer oppnå en temperatur på >60°C. Disse må derfor ikkebe røres mens de er i bruk. Instillingen og justeringen av lampen må kun gjøres når lampen er kald.
- Ikke se rett inn i lyskilden (belysningsmiddel, LED etc.).
- ⚠ ⓘ Lyskilden i denne lykta kan ikke byttes ut. Når lyskilden er oppbrukt må hele lykta byttes ut.
- Dette produktet inneholder en lyskilde i energiklasse **“F”** i henhold til EU-retningslinjen 2019/2015. Referanseinnstillinger: **“6500K”**.
- Det er muligheter for fargeavvik hos LED-lys av ulik farge. Lysfargen og lysstyrken hos LED-lys kan også forandre seg avhengig av levetiden.
- ⚠ Denne lampen er ikke egnet for dimmer og elektroniske brytere. Den kan styres med den vedlagte fjernkontrollen.
- Herved erklærer **“Briloner Leuchten”** at radiosendertypen **“3810014”** tilsvare direktivet **“2014/53/EU”**. Det vedlagte produktet arbeider med en båndbredde på “2,4 GHz” og en sendeeffekt på “max. 6 dBm”.
- Lampe med fjernkontroll / Artikkelens valgbare funksjoner:
- Tasten **“ON”** kobler lampen på med den bryterstillingen som sist ble brukt. Tasten **“OFF”** skruer lampen av.
- Med tastene **“Dim+”** og **“Dim-”** kan lampen dimmes i flere trinn eller trinnløst.
- Med tastene **“CW”** og **“WW”** kan lampens färgtemperatur justeres mot kaldhvit eller varmhvit i flere trinn eller trinnløst.
- Med **“Night Light”** tasten skrus lampen på et meget lavt dimmer-trinn med en färgtemperatur på ca. **“2700K”**.
- Tasten **“Timer”** skruer lampen av etter ca. „1“ minutter.
- Tasten **“WW/NW/CW”** veksler lampens färgtemperatur “3” trinnivs mellom kald-hvit og varm-hvit.
- Fungerer ikke dette, er det mulig at fjernkontrollen må venns til lampen.
- Den vedlagte fjernkontrollen kan programmeres på en rekke artikler i samme serie.Tilkoblingen er bare mulig i et tidsrom på ca. “3” sekunder etter at driftsspenningen er lagt til den fjernstyrte mottakeren. I dette tidsrommet må knappen **“ON/OFF”** trykkes og holdes inne. Har tilkoblingen lykkes vises det ved ett kort blink umiddelbart deretter. Skulle det allerede være **“1”** fjernkontroller tilkoblet til den fjernstyrte mottakeren, så blir én av dem slettet fra lagringsplassen/minnet.
- Lagringsfunsjon: Når lampen settes på med fjernkontrollen eller en ekstern lysbryter starter den alltid i sist innstilte lysfarge og dimmetrinn.
- Denne lampen er utstyrt med en elektronisk omkobler. Det betyr at lyspærens färgtemperatur lar seg styre ved å slå av og på nettspenningen. a. 1 x på ➔ det slås på färgtemperatur på **“2700K”**. b. 1 x av – og innen 1 sek. én gang til på ➔ det byttes til en färgtemperatur på **“4000K”**. c. 1 x av - og innen 1 sek. én gang til på ➔ det byttes til en färgtemperatur på **“6500K”**. d. De enkelte trinnene kjøres gjennom på nytt dersom bryteren blir slått av og på en ytterligere gang. Det er irrelevant hva som brukes til å skifte med (av-, veksle- eller krysskopling). Avgjøende for koplingen er å forbinde eller skille nettspenningen fra lyspæren.

**☞ Turvaohjeet / Lue nämä tiedot huolellisesti ennen kuin aloitat tämän tuotteen asennuksen tai käyttöönoton. Säilytä tämä käyttöohje huolellisesti myöhempää käyttöä varten.**

- Vain valtuutetut ammattihenkilöt saavat asentaa lamput kulloistenkin voimassa olevien sähköasennusmääräysten mukaan.
- Valmistaja ei vastaa loukkaantumista eikä vahingoista, jotka ovat seuraasta valaisimen epäasiallisesta käytöstä.
- Valaisimien hoito rajoittuu pintoihin. Sähköturvallisuussyistä tuotetta ei saa puhdistaa vedellä tai muilla nesteillä. Käytä puhdistukseen vain kuivaa, nukutaonta liinaa.
- ⚠ Varo! Sähköiskun vaara. Tarkista koko valaisimen vaurioiden varalta aina ennen sähköverkkoon kytkemistä. Älä käytä valaisinta, jos havaitset siinä vaurioita.
- ⚠ Huomio! Kytke verkkojohto jännitteettömäksi ennen asennusta tai purkamista. Kytke vikavirtasuojakytkin tai automaattisulake pois päältä tai poista sulake. Aseta kytkin **“OFF”**-asentoon.
- ⚠ Huomio! Varmista ennen asennuksen aloitusta, että porauskohdassa ei ole kaasu-, vesi- tai sähköjohtoja, jotka voisivat vaurioitua porauksesta.
- Kiinnittä huomiota kokoonpanon aikana, että kiinnitysmateriaali soveltuu kiinnityspintaan ja että se kestää kiinnityksen. Valmistaja ei ota vastuuta tuotteen virheellisestä kiinnityksestä valitun pintaan.
- ⚡ Ylivivautun roskakorin symboli tuotteen tai pakkauksen päällä merkitsee, että tätä tuotetta ei saa hävittää yhdessä talousjätteen kanssa. Sen sijaan tuote on toimitettava käyttökänsä loputtua sähkö- tai elektronisille laitteille tarkoitettuun kierrätyksen keräilypisteeseen. Tiedustele paikkaa asianomaiselta kunnan viranomaiselta.

Uutta laitetta ostessasi sinulla on oikeus palauttaa vastaava vanha laite. Tässä tapauksessa palautus ja hävittäminen ovat sinulle ilmaisia.Poista kaikki henkilökohtaiset tiedot ennen paluuta. Tämän tuotteen asianmukainen hävittäminen auttaa estämään mahdollisia ympäristö- ja terveysvaikutuksia, jotka voivat aiheutua vaarallisten aineiden, seosten tai komponenttien pääytymisestä luontoon. Kuluttajalla on ratkaiseva rooli mahdollisesti käytettävien raaka-aineden kierrättämisessä ja puhtaan ympäristön ylläpitämisessä.

Ennen palautusta poista vanhat paristot tai akut, jotka eivät ole vanhan laitteen sisällä, sekä lamput, jotka voidaan irrottaa niitä tuhoamatta ja toimita ne erilliseen keräyspisteeseen.Kysy näistä tehtävistä kumtsi hallinnosta.

- Tässä sähkölaitteessa on seuraavat paristot tai akut: Paristotyyppi: **“AAA”** / Kemiallinen järjestelmä: **“Carbon”** . Varmista ennen hävittämistä, että paristo tai akku on täysin tyhjä.
- Suojaluokka II ⊠. Tällä valaisimella on erikoiseristys, valaisinta ei saa liittää maadoitusjohtimeen. Suojaluokka II. Liitettäessä tulee huomioida, että asennuspaikan syöttöjohtojen täytyy olla kaksinkertaisesti tai vahvistetusti eristettyjä liitosalueelle asti. Tämä voidaan taata toimitukseen sisältyvällä liitäntälaitteella, jos asennuspaikan yksinkertaisesti eristetyt yksijohtimet ovat korkeintaan **“80 mm”** pitkiä. Liittimien nimet: L = vaihe N = nolajohdin ⊕ = maadoitusjohdin.
- Verkköjännitettä johtavien osien peite- ja päättelevyt tulee aina asentaa. Älä asenna valaisinta kostean tai johtavan pohjan päälle. Kiinnitä huomiota siihen, etteivät johdot vaurioidu asennuksessa.
- ⚠ Huomio! Lampun osien ja valaistusvälineiden käyttölämpötila saattaa nousta >60°C:een, tästä syystä niitä ei saa koskea käytön aikana. Lamppua saa säätää ja kohdistaa vain kun se on jäähtynyt.
- Valaisimeen on merkitty suojausluokka **“IP20”** ja se on tarkoitettu käytettäväksi ainoastaan sisätiloissa yksityistalouksissa.
- Älä katso suoraan valolähteeseen (valaistusväline, LED jne.).
- 🔊 Valaisimen valonlähde ei ole vaihdettavissa. Kun valonlähde on tullut elinkaarensa päähän, koko valaisin täytyy korvata uudella.
- Tuote sisältää valonlähteet, joiden energiatehokkuusluokat ovat **“F”** EU-asetuksen 2019/2015 mukaan. Viite-asetukset: **“6500K”**.
- LEDien värit saattavat hieman poiketa toisistaan erästä riippuen. LEDin valonvärin ja -voimakkuuden muutokset ovat riippuvaisia myös sen käytöstä.
- Tämä lampu ei sovellu käytettäväksi himmentimien tai elektronisten kytkimien kanssa. Sitä voidaan käyttää toimitukseen sisältyvällä kaukosäätimellä.
- “Briloner Leuchten”** vakuuttaa, että radiolaitetyyppi **“3810014”** vastaa direktiiviä **“2014/53/EU”**. Tuote toimii **“2,4 GHz”** :n käyttötaajuudella ja **“max. 6 dBm”** :n lähetyteholla.
- Kaukosäätimellä toimiva lampu / Funksoinet e zjedhëshme te artikullit :
- “ON”**-painike kytkee valaisimen päälle viimeksi käytetyssä kytkentäasennossa. **“OFF”**-painike kytkee valaisimen pois päältä.
- “Dim+”**- ja **“Dim”**-painikkeilla valaisinta voidaan himmentää ja kirkastaa usean tason verran tai portaattomasti.
- “CW”**- ja **“WW”**-painikkeilla valaisimen värilämpötilaa voidaan säätää kylmän valkoisen ja lämpimän valkoisen välillä usean tason verran tai portaattomasti.
- “Night Light”**-painike säätää valaisimen erityisen himmeäksi värilämpötilain ollessa **“2700K”**.
- “Timer”**-painike kytkee valaisimen pois päältä n. „1“ minuutin kuluttua.
- “WW/NW/CW”**-painikkeilla valitaan valaisimen **“3”** värilämpötilaa kylmän valkoisen ja lämpimän valkoisen väliltä.
- Jos kaukosäädin ei toimi, se voidaan joutua ohjelmoimaan valaisimen käyttöä varten.
- Toimitukseen sisältyvä kaukosäädin voidaan ohjelmoida moniin muihin saman sarjan artikkeleihin.Yhdistäminen voidaan tehdä vain n. **“3”** sekunnin sisällä siitä, kun radiovastaanotin on liitetty käyttäjännitteeseen. Tämän ajan sisällä **“ON/OFF”**-painiketta täytyy pitää alapainettuna. Kun yhdistäminen on suoritettu, se vahvistetaan välittömästi lyhyellä vilkkunnalla. Jos radiovastaanottimeen on jo aiemmin yhdistetty **“1”** kaukosäädintä, yksi niistä joudutaan poistamaan poistamaan muistista.
- Muistitoiminto: Valaisin kytketty päälle viimeksi asetettuun väriin ja himmennustasoon kaukosäätimellä tai ulkoisella valokytkimellä.
- Tämä lampu on varustettu elektronisella vaihtokytkimellä. Tämä tarkoittaa, että lampun värilämpötilaa voidaan ohjata kytkemällä verkköjännite päälle ja pois päältä. a. 1 x päälle → Värilämpötila **“2700K”** kytketään päälle. b. 1 x pois ja 1 sekunnin sisällä uudelleen päälle → Värilämpötila vaihdetaan **“4000K”**. c. 1 x pois ja 1 sekunnin sisällä uudelleen päälle → Värilämpötila vaihdetaan **“6500K”**. d. Himmennysasteet vaihtuvat uudelleen, jos pois- ja päällekytkemistä jatketaan.
- Tärkeää ei ole se, millä kytketään (katkaisin, vaihto- tai välilytkin). Vaihdamisessa on ratkaisevaa verkköjännitteen yhdistäminen ja katkaiseminen lampusta.

Veiligheidsaanwijzingen / Leest u alstublieft deze informatie zorgvuldig door, alvorens u met de installatie of ingebruikneming van dit produkt begint. Bewaart U deze gebruiksaanwijzing voor een later gebruik goed.

- De lampen mogen alleen door geautoriseerd geschoold personeel naar de telkens geldende elektro-installatievoorschriften worden geïnstalleerd.
- De producent neemt geen verantwoording voor verwondingen of schade, die het gevolg van een ondeskundig gebruik van de lamp zijn, op zich.
- Het onderhoud van lampen is tot de oppervlakken beperkt. Vanwege de elektrische veiligheid mag dit product niet met water of andere vloeistoffen worden schoongemaakt. Gebruik voor het schoonmaken alleen een droge, pluisvrije doek.
- ⚠ Pas op! Schakel voor de montage of demontage de stroom voor de betreffende groep uit. Aardlekschakelaar of zekeringautomaat uitschakelen resp. de zekering er uitdraaien. Aanwezige schakelaar op **“UIT”**.
- ⚠ Let op! Controleer voor het boren van de bevestigingsgaten dat op de boorplek geen gas-, water- of stroomleidingen worden aangeboord of beschadigd kunnen raken.
- Tijdens de montage dient u erop te letten, dat het bevestigingsmateriaal geschikt is voor de ondergrond en dat de ondergrond een dienovereenkomstige draagkracht bezit. De fabrikant is niet aansprakelijk voor een ondeskundige verbinding van het artikel met de desbetreffende ondergrond.
- ⚡ Het symbool van de doorgestreepte vuilniston op het product of de verpakking betekent, dat dit product niet met het huisvuil mag afgevoerd worden. Dit product moet daarom op het einde van de levensduur naar een depot voor recycling van elektrische en electronischen apparaten gebracht worden. A.U.B aan de bevoegde gemeentelijke administratie vragen waar het depot zich bevinden kan. Bij aanschaf van een nieuw apparaat heeft u het recht om een bijbehorend oud apparaat te retourneren.In dit geval zijn retournering en verwijdering voor u gratis.Vervoljder alle persoonlijke gegevens voordat u terugkeert.
- De correcte afvoer van dit product helpt om mogelijke gevolgen voor het milieu en de gezondheid te voorkomen die zouden kunnen voortvloeien uit de aanwezige gevaarlijke stoffen, mengsels of componenten. Als consument speelt u een belangrijke rol bij het hergebruiken van potentieel bruikbare grondstoffen en het behoud van een schoon milieu. Verwijder voor het retourneren bestaande batterijen of accu's die niet door het oude apparaat zijn ingesloten, evenals lampen die kunnen worden verwijderd zonder ze te vernietigen, en breng ze naar een aparte inzameling.Informeer naar deze functies bij uw gemeentebeestuur. Dit elektrische apparaat bevat de volgende batterijen resp. accu's: Type batterij: 'AAA' / Chemisch systeem: 'Carbon'. Zorg ervoor dat de batterij/accu helemaal leeg is voordat u deze afvoert. Beschermklasse II ⊠. Deze lamp is bijzonder geïsoleerd en mag niet aan een beschermleider worden aangesloten. Beschermklasse II. Bij het aansluiten moet u erop letten, dat de ter plaatse beschikbare kabels tot in het aansluitbereik dubbel of versterkt geïsoleerd moeten zijn. De meegeleverde aansluitbox waarborgt dat, indien de ter plaatse ter beschikking staande, enkelvoudg geïsoleerde enkele draden maximaal "80 mm" lang zijn. Aanduiding van de aansluitklemmen: L = Fase N = Neutraalgeleider ⊕ = Beschermleider.
- Afdek- en eindkappen voor netspanning voerende delen moeten principieel worden gemonteerd. Lamp niet op een vochtige of leidende ondergrond monteren. Zorgt U ervoor, dat leidingen gedurende de montage niet worden beschadigd.
- ⚠ Opgelet! Lampdelen en lampen kunnen gedurende het bedrijf temperaturen van >60°C bereiken en mogen daarom gedurende het bedrijf niet worden aangeraakt. Het instellen en richten van de lamp mag slechts in afgekoelde toestand gebeuren.
- De lamp heeft beschermingsklasse **“IP20”** en is uitsluitend bedoeld voor het gebruik binnenshuis in privéhuishoudens.
- Niet direct in de lichtbron (lichtmiddel, LED enz.) kijken.
- 🔊 De lichtbron van deze lamp kan niet worden vervangen. Als de lichtbron het einde van zijn levensduur heeft bereikt, dient de complete lamp te worden vervangen.
- Dit product bevat lichtbronnen met energie-efficiëntieklassen **“F”**, gerelateerd aan de EU-verordening 2019/2015. Referentie-instellingen: **“6500K”**.
- Kleurafwijkingen zijn bij LEDs van een verschillende charge mogelijk. De lichtkleur en de lichtsterkte van LEDs kan ook afhankelijk van de levensduur veranderen.
- ⚠ Deze lamp is niet geschikt voor dimmers en elektronische schakelaars. Hij kan met de meegeleverde afstandsbediening worden bediend.
- Hiermee verklaart **“Briloner Leuchten”**, dat het draadloze installatietype **“3810014”** voldoet aan de richtlijn **“2014/53/EU”**. Het meegeleverde product werkt met een werkfrequentie van **“2,4 GHz”** en een zendvermogen van **“max. 6 dBm”**.
- Lamp met afstandsbediening / Selecteerbare functies van het artikel:
- De schakelaar **“ON”** schakelt de lamp in met de laatst gebruikte schakelpositie. De knop **“OFF”** schakelt de lamp uit.
- Met de schakelaars **“Dim+”** en **“Dim”** kan de lamp in meerdere fasen of traploos helderder worden gemaakt of gedimd.
- Met de schakelaars **“CW”** en **“WW”** kan de kleurtemperatuur van de lamp in meerdere fasen of traploos op koud wit of warm wit worden ingesteld.
- De schakelaar **“Night Light”** schakelt de lamp in met een zeer lage dimstand met een kleurtemperatuur van ca. **“2700K”**.
- De schakelaar **“Timer”** schakelt de lamp uit na ca. „1“ minuten.
- De knop **“WW/NW/CW”** verandert de kleurtemperatuur van de lamp in “3” stappen van koud-wit naar warm-wit.
- Bij niet functioneren is het mogelijk dat de afstandsbediening eerst aan de lamp moet worden gekoppeld.
- De meegeleverde afstandsbediening kan met een willekeurig aantal artikelen van dezelfde serie worden gekoppeld.Het programmeren kan alleen in een tijdsbestek van ca. “3” seconden na het aansluiten van de bedrijfsspanning aan de draadloze ontvanger plaats vinden. Binnen dit tijdframe moet de knop **“ON/OFF”** worden gedrukt en deze moet ingedrukt blijven. Het succesvol programmeren wordt direct daarna bevestigd met een kort knipperen. Mochten reeds “1” afstandsbedieningen geprogrammeerd zijn voor deze draadloze ontvanger, wordt één hiervan weer gewist.
- Geheugenfunctie: Het inschakelen van de lamp met de afstandsbediening of met een externe lichtschakelaar gebeurt met de laatst ingestelde lichtkleur en dim-niveau.
- Deze lamp is met een elektronische omschakelaar uitgerust. Dat wil zeggen, dat de kleurtemperatuur van het verlichtingsmiddel door het in- en uitschakelen van de netspanning kan worden bediend. a. 1 x aan → er wordt ingeschakeld met een kleurtemperatuur van **“2700K”**. b. 1 x uit en binnen 1 sec. opnieuw aan → er wordt omgeschakeld op een kleurtemperatuur van **“4000K”**. c. 1 x uit en binnen 1 sec. opnieuw aan → er wordt omgeschakeld op een kleurtemperatuur van **“6500K”**. d. Door opnieuw uit- en weer aan te schakelen begint u weer bij het begin van de standen.
- Het is het niet van belang, waarmee wordt geschakeld (uit-, wissel- of kruisschakeling). Doorslaggevend voor het omschakelen is het verbinden en scheiden van de netspanning van het verlichtingsmiddel.

**⚠ Bezpieczeństwo podczas montażu i eksploatacji / Przed instalacją lub uruchomieniem produktu proszę przeczytać dokładnie poniższe informacje. Instrukcję należy przechowywać do późniejszego wykorzystania.**

- Oprawy oświetleniowe mogą instalować tylko specjaliści z odpowiednimi uprawnieniami, stosując się do aktualnie obowiązujących przepisów dotyczących wykonywania instalacji elektrycznych.
- Producent nie ponosi odpowiedzialności za zranienia lub uszkodzenia będące skutkiem niewłaściwego posługiwania się świetlówką.
- Konserwacja świetlówek ogranicza się do ich powierzchni. Ze względu na bezpieczeństwo elektryczne produktu nie wolno czyścić wodą ani innymi płynami. Do czyszczenia należy używać tylko suchej, niestrzępiącej się ściereczki.
- ⚠ Ostrożnie! Niebezpieczeństwo porażenia prądem. Przed każdym podłączeniem do sieci elektrycznej należy sprawdzić kompletną lampę pod kątem ewentualnych uszkodzeń. Nigdy nie należy używać lampy w przypadku zauważania jakichkolwiek uszkodzeń.
- ⚠ Uwaga! Przed rozpoczęciem montażu lub demontażu przewodów sieciowych odłączyć od zasilania. Wyłączyć wyłącznik różnicowoprądowy lub instalacyjny, wykręcić bezpiecznik. Dostępne przełączniki na **“OFF”**.
- ⚠ Uwaga! Przed wywierceniem otworów do zamocowania należy upewnić się, że w miejscu wiercenia nie można przebić lub uszkodzić rur z gazem i wodą lub przewodów elektroenergetycznych.
- Zwróć na to uwagę podczas montażu, aby materiał mocujący był przeznaczony do i odpowiednio nośny. Za nieodpowiednie połączenie artykułu z danym podłożem producent ze swojej strony nie może przejść odpowiedzialności.
- ⚡ Symbol przekreślonego pojemnika na śmieci na produkcie czy opakowaniu oznacza, że nie wolno tego produktu usuwać razem z odpadami z gospodarstwa domowego. Zamiast tego należy po zakończeniu użytkowania oddać produkt do punktu recyklingu sprzętu elektrycznego i elektronicznego. Informacji o takim punkcie należy zasięgnąć we właściwym zarządzie gospodarki komunalnej. Kupując nowe urządzenie, masz prawo do zwrotu odpowiedniego starego urządzenia.W takim przypadku zwrot i utylizacja są dla Państwa bezpłatne.Przed powrotem usunąć wszystkie dane osobowe. Właściwa utylizacja tego produktu pomoże uniknąć ewentualnych konsekwencji dla środowiska i zdrowia wynikających z obecności niebezpiecznych substancji, mieszanin lub składników. Jako konsument odgrywają Państwo ważną rolę w recyklingu potencjalnie użytecznych surowców i utrzymaniu czystego środowiska. Przed zwrotem prosimy o usunięcie istniejących baterii lub akumulatorów, które nie są dołączone do starego urządzenia, a także lamp, które można wyjąć bez ich niszczenia i oddanie do oddzielnej zbiórki.Zapytaj o te stanowiska w swoim urzędzie gminy. Do tego urządzenia elektrycznego dołączone są następujące baterie lub akumulatory: Typ baterii: **“AAA”** / System chemiczny: **“Carbon”** . Przed wyrzuceniem baterii lub akumulatora należy upewnić się, że jest on całkowicie rozładowany.
- Klasa ochrony II ⊠. Ta lampa jest bardzo dobrze izolowana i nie może być łączona z przewodem ochronnym. Klasa ochrony II. Podczas podłączania należy upewnić się, że przewody zasilające dostarczone przez klienta są podwójnie wzmocnione wewnątrz lub posiadają wzmocnioną izolację w obszarze połączenia. Znajdująca się w zestawie skrzynka przyłączeniowa gwarantuje klasę ochrony II, jeśli istniejące po stronie klienta pojedynczo izolowane żyły przewodu nie przekraczają "80 mm" długości. Oznaczenie zacisków przyłączeniowych: L = faza, N = przewód neutralny, ⊕ = przewód ochronny.
- Należy zamontować pokrywy na elementy będące pod napięciem. Nie należy montować lampy na wilgotnym podłożu, ani też na podłożu przewodzącym elektryczność. Należy się upewnić, że przewody nie zostały uszkodzone podczas montażu.
- ⚠ Uwaga! Elementy konstrukcji oprawy oświetleniowej oraz elementy świecące mogą w czasie eksploatacji osiągać temperaturę przekraczającą 60°C i dlatego nie wolno ich wtedy dotykać. Regulacji i zmian ustawienia oprawy oświetleniowej można dokonywać dopiero po jej ostygnięciu.
- Lampa posiada stopień ochrony **“IP20”** i jest przeznaczona wyłącznie do zastosowania w pomieszczeniach w prywatnych domach.
- Nie kierować wzroku bezpośrednio na źródło światła (żarówka, dioda LED itp.).
- 🔊 Nie można wymienić źródła światła w tej lampie. Jeśli źródło światła osiągnie swoją żywotność, to należy wymienić całą lampę.
- Ten produkt zawiera źródła światła o klasie efektywności energetycznej **“F”**, zgodnie z rozporządzeniem UE 2019/2015. Ustawienia odniesienia: **“6500K”**.
- Możliwe są różnice w kolorach diod LED różnych szarż. Kolor światła i siła świetlna diod LED może się zmieniać również w związku z żywotnością.
- ⚠ Ta lampa nie nadaje się do stosowania z regulatorem światła i przełącznikami elektronicznymi. Może on być sterowany przy pomocy dołączonego pilota.
- Niniejszym **“Briloner Leuchten”** oświadcza, że typ instalacji radiowej **“3810014”** odpowiada dyrektywie **“2014/53/EU”**. Załączony produkt działa z częstotliwością roboczą wynoszącą **“2,4 GHz”** i mocą transmisji wynoszącą **“max. 6 dBm”**.
- Lampa ze zdalnym sterowaniem / Funkcje artykułu z możliwością wyboru:
- Przycisk **“ON”** włącza lampę z ostatnio użytą pozycją włączenia. Przycisk **“OFF”** wyłącza lampę.
- Przy pomocy przycisków **“Dim+”** i **“Dim-”** lampę można ściemnić i rozjaśnić w kilku poziomach lub płynnie.
- Przy pomocy przycisków **“CW”** i **“WW”** temperaturę barwy lampy można przestawić z zimnej białej na ciepłą białą w kilku poziomach lub płynnie.
- Przycisk **“Night Light”** włącza lampę w bardzo niskim poziomie ściemnienia z temperaturą barwy wynoszącą ok. **“2700K”**.
- Przycisk **“Timer”** wyłącza lampę po ok. „1“ minutach.
- Przycisk **“WW/NW/CW”** przelacza temperaturę barwy lampy w “3” poziomach pomiędzy barwą białą zimną a białą ciepłą.
- Przy brakującej funkcji możliwe jest, że będzie konieczne dostrojenie pilota do lampy.
- Dołączony pilot można przyuczyć do dowolnej ilości artykułów tej samej serii.Przyporządkowanie może nastąpić jedynie w przedziale czasowym wyszczymy "3" sekund po włożeniu baterii do odbiornika radiowego. W tym przedziale czasowym należy nacisnąć i przytrzymać wcisnięty przycisk **“ON/OFF”**. Skuteczny proces przyporządkowania zostanie po tym potwierdzony krótkim mignięciem. Jeżeli do odbiornika radiowego były wcześniej podporządkowane "1" piloty, to jeden z nich zostanie usunięty.
- Funkcja zapisu: Włączenie lampy pilotem lub zewnętrznym przełącznikiem następuje z wcześniej ustawioną barwą światła i poziomem ściemnienia.
- Lampa jest wyposażona w przełącznik elektroniczny. Oznacza to, że przez włączenie i wyłączenie napięcia można sterować temperaturą barwy. a. 1 x wł. → włącza się temperaturę barwy wynoszącą **“2700K”**. b. 1 x wyl. i w przciagu 1 sek. ponownie wł. → przelacza się na temperaturę barwy wynoszącą **“4000K”**. c. 1 x wyl. i w przeciągu 1 sek. ponownie wł. → przelacza się na temperaturę barwy wynoszącą **“6500K”**. d. Ponowne wyłączenie i włączenie na nowo przebiega pojedyncze stopnie.
- Nie jest istotne czym się włącza (wł./wyl., przełącznik zmienny lub krosowy). Decydującym dla przelłączenia jest podłączenie i odłączenie napięcia żarówki.

Bezpečnostní pokyny / Přečtěte si, prosím, pozorně tyto informace, dříve než začnete s instalací nebo s uvedením do provozu. Uchovejte tyto pokyny k obsluze pro pozdější reference.

- Svítlidla smí instalovat jen autorizovaný odborný personál dle příslušných elektroinstalačních předpisů.
- Výrobce neodpovídá za zranění či škody, které vzniknou důsledkem neodborného používání svítidel.
- Údržba svítidel je omezena jen na povrchy. Z důvodů elektrické bezpečnosti nesmíte tento výrobek čistit vodou nebo jinými kapalinami. Používejte k čištění pouze suchou utěrku, která nepouští vlákna.
- ⚠ Opatrně! Nebezpečí zasažení elektrickým proudem. Před každým připojením k síti elektrického proudu zkontrolujte kompletní svítidlo, zda není případně poškozené. Svítidlo nikdy nepoužívejte, pokud zjistíte poškození.
- ⚠ Pozor! Před montáží nebo demontáží odpojte přívodní kabel od napětí. Vypněte proudový chránič FI, automatické pojistky nebo vyšroubujte pojistku. Vypínače přepněte do polohy „OFF“.
- ⚠ Pozor! Před vrátáním otvorů se přesvědčte, že se v těchto místech nenachází plynové nebo vodovodní trubky ani vedení elektrického proudu.
- Při montáži dbejte na použití vhodného přípevňovacího materiálu, který zaručuje potřebnou nosnost. Výrobce neručí za škody způsobené neodborným připevněním artiklu na použitý podklad.
- ⚡ Symbol přeškrtnuté nádoby na odpadky na výrobku nebo na obalu znamená, že výrobek se nesmí likvidovat v odpadu z domácnosti. Tento výrobek je místo toho třeba na konci jeho životnosti předat sběrné pro recyklaci elektrických a elektronických přístrojů. Zjistěte si prosím tuto sběrnú sběrnú dotazem u své příslušné místní samosprávy. Při nákupu nového zařízení máte právo vrátit odpovídající staré zařízení. V takovém případě je pro vás vrácení a likvidace zdarma.Před vrácením prosím vymažte všechny osobní údaje. Správná likvidace tohoto výrobku pomůže zabránit možným následkům pro životní prostředí a zdraví v důsledku přítomnosti nebezpečných látek, směsí nebo komponentů. Jako spotřebitel hrajete klíčovou roli v recyklaci potenciálně využitelných surovin a v udržování čistého životního prostředí. Před vrácením prosím vymažte stávající baterie nebo akumulatory, které nejsou přiloženy ke starému zařízení, jakož i lampy, které lze vyjmout bez jejich zničení, a odevzdejte je do odděleného sběru.O těchto pozicích se prosím informujte u svého obecního úřadu.
- V tomto elektrickém přístroji jsou následující baterie resp. akumulátory: Typ baterie: **“AAA”** / Chemický systém: **“Carbon”** . Před likvidací baterie resp. akumulatoru se ujistěte, že je úplně vybitá.
- Třída ochrany II ⊠. Toto svítidlo má zvláštní izolaci a nesmí být připojeno na ochranný vodič. Třída ochrany II. Při napojení je třeba dbát na to, aby byly zabudované přívoody až do oblasti napojení dvojitě nebo zesíleně izolovány. Přiložený napojovací box to zajistí, pokud jsou stávající zabudované, jednoduše izolované jednotlivé žíly maximálně "80 mm" dlouhé. Označení připojovacích svorek: L = fáze N = neutrální vodič ⊕ = ochranný vodič.
- Na součásti pod napětím je nutno vždy namontovat ochranné a koncové krytky. Nemontujte svítidlo na vlhký nebo vodivý podklad. Dbejte na to, aby se vedení při montáži nepoškodila.
- ⚠ Pozor! Díly svítidla mohou během provozu dosáhnout teplot >60°C, a proto je zakázáno se jich během provozu dotýkat. Nastavení a vyrovnání svítidla se smí provádět jen tehdy, až svítidlo vychladne.
- Světlo má stupeň ochrany **“IP20”** a je určen jen pro privátní použití v domácnosti a ve vnitřních prostorech.
- Nedívat se přímo na zdroj světla (osvětlovací prostředky, světelné diody atd.).
- 🔊 Osvětlovací prostředek tohoto světla nelze vyměnit. Po výpadku osvětlovacího prostředku se musí celé světlo vyměnit.
- Tento výrobek obsahuje světelné zdroje s třídou energetické účinnosti **“F”** v souladu s nařízením EU 2019/2015. Referenční nastavení: **“6500K”**.
- Odchylky barev LED různých šarží jsou možné. Barva světla a intenzita LED se může změnit v závislosti na délce životnosti.
- ⚠ Tato lampa není vhodná pro „dimmy“ a elektronické vypínače. Může se řídit přiloženým dálkovým ovládním.
- Tímto prohlašuje **“Briloner Leuchten”**, že typ rádiového zařízení **“3810014”** odpovídá směrnici **“2014/53/EU”**. Přiložený výrobek pracuje s provozní frekvencí **“2,4 GHz”** a přenosovým výkonem **“max. 6 dBm”**.
- Svítlidlo s dálkovým ovládním / Volitelné funkce artiklu:
- Tlačítko **“ON”** zapíná svítidlo ve stavu posledního nastavení před vypnutím. Tlačítko **“OFF”** svítidlo vypíná.
- Tlačítky **“Dim+”** a **“Dim-”** je možné intenzitu svícení svítidla plynule nebo stupňovitě tlumit nebo zesilovat.
- Tlačítky **“CW”** a **“WW”** je možné plynule nebo stupňovitě přestavovat barevnou teplotu světla na studenou bílou nebo teplou bílou.
- Tlačítko **“Night Light”** zapíná světlo ve velmi nízkém stupni tlumení s barevnou teplotou cca **“2700K”**.
- Tlačítko **“Timer”** vypíná svítidlo po cca „1“ min..
- Tlačítkem **“WW/NW/CW”** můžete nastavit teplotu světla ve “3” stupních od studené bílé po teplou bílou.
- V případě, že funkce není dostupná, může být možné, že musíte dálkový ovladač na svítidle naprogramovat.
- Přiložené dálkové ovládání lze začít s libovolným počtem artiklů stejné série.Zaučení je možné provést jen po dobu cca “3” vteřin po připojení přijímače rádiového signálu na provozní napětí. V této době se musí tlačítko **“ON/OFF”** stisknout a přidržet. Úspěšné zaučení se ihned potom potvrdí krátkým bliknutím. Jestliže byla předtím na přijímači rádiového signálu zaučena “1” dálková ovládní, pak se jedno z nich z paměti vymaže.
- Paměť: Po zapnutí pomocí dálkového ovladače nebo externího spínače se svítidlo rozsvítí v poslední nastavené barvě světla a stupni tlumení.
- Svítlidlo má elektronický přepínač. Tím se dá, zapnutím a vypnutím síťového napětí, řídit barevná teplota osvětlovacího prostředku.a. 1 x zapnout → Zapne se barevná teplota **“2700K”**. b. 1 x vypnout a během 1 vteřiny znovu zapnout → Přepne se na barevnou teplotu **“4000K”**. c. 1 x vypnout a během 1 vteřiny znovu zapnout → Přepne se na barevnou teplotu **“6500K”**. d. Dalším vypnutím a novým zapnutím probíhají znovu jednotlivé stupně.
- Není důležité čím se spíná (vypínáním, střídavým spínáním nebo křížem). Rozhodující pro přepínání je připojení nebo odpojení síťového napětí pro osvětlovací prostředek.

**ⓘ Bezpečnostné pokyny / Prečítajte si, prosím, starostlivo tieto informácie, pred tým než začnete s inštaláciou alebo s uvedením do prevádzky. Uchovajte tieto pokyny k obsluhu pre neskoršie referencie.**

- Lampy smú byť inštalované len schválenými odborníkmi podľa práve teraz platných elektroinšalačných predpisov.
- Výrobca nie je zodpovedný za poranenia či škody, ktoré vzniknú dôsledkom neodborného používania svietidiel.
- Údržba svietidiel je obmedzená len na ich povrchy. Z dôvodu elektrickej bezpečnosti sa tento výrobok nesmie čistiť vodou alebo inými tekutinami. Na čistenie používajte iba suchú handričku, ktorá nepúšťa vlákna.
- ⚠ Pozor! Nebezpečenstvo zásahu elektrickým prúdom. Pred každým pripojením k elektrickej sieti skontrolujte celé svietidlo ohľadom prípadných poškodení. Nikdy nepoužívajte svietidlo, ak spozorujete akékoľvek poškodenie.
- ⚠ Upozornenie! Pred začatím montáže alebo demontáže odpojte sieťové vedenie od napájacieho zdroja. Vypnite FI prúdový istič alebo automatický istič resp. vytočte poistku. Prítomný spínač na **“OFF”**.
- ⚠ Upozornenie! Skôr ako začnete vítať upevňovacie otvory, sa uistite, či v mieste vrtania nenavrtáte alebo nepoškodíte plynové, vodovodné alebo elektrické vedenia.
- Pri montáži dbajte na to, aby bol upevňovací materiál vhodný pred daný podklad, a aby mal primeranú nosnosť. Výrobca neručí za neodborné spojenie produktu s príslušným podkladom.
- ℹ Symbol prečiarknutej nádoby na odpad na výrobku alebo na obalu znamená, že výrobok sa nesmie likvidovať v odpadu z domácnosti. Tento výrobok treba namiesto toho na konci jeho životnosti predať zberní pre recykláciu elektrických a elektronických prístrojov. Zistite si prosím túto zberňu dotazom u svojej príslušnej miestnej samosprávy. Pri kúpe nového zariadenia máte právo vrátiť zodpovedajúce staré zariadenie.V tomto prípade je vrátenie a likvidácia pre vás bezplatná.Pred vrátením vymažte všetky osobné údaje. Správna likvidácia tohto výrobku pomôže predchádzať potenciálnym environmentálnym a zdravotným následkom, ktoré by mohli vyplýnúť z prítomnosti nebezpečných látok, zmesi alebo komponentov. Ako spotrebiteľ zohrávate kľúčovú úlohu pri recyklácii potenciálne použiteľných surovín a udržiavaní čistého životného prostredia. Pred vrátením odstráňte existujúce batérie alebo akumulátory, ktoré nie sú pribalené k starému zariadeniu, ako aj lampy, ktoré je možné vybrať bez ich zničenía, a odovzdajte ich na separovaný zber.O týchto pozíciách sa informujte na obecnom úrade. Súčasťou tohto elektrického spotrebiča sú nasledujúce batérie resp. akumulátorové batérie: Typ batérii: **“AAA“** / Chemický systém: **“Carbon“** . Pred likvidáciou sa uistite, že je batéria resp. akumulátorová batéria úplne vybitá.
- Trieda ochrany II ⊠. Toto svietidlo má zvláštnu izoláciu a nesmie byť pripojené na ochranný vodič. Trieda ochrany II. Pri zapojení je potrebné dbať na to, že existujúce prívodové vedenia musia byť až po oblasť pripojenia dvojito alebo zosilnene izolované. Priložená pripojovacia skrinka to zaručuje, ak sú zabudované, jednoducho izolované jednotlivé káblové žily dlhé maximálne **“80 mm“**. Označenie pripojovacích svoriek: L = fáza N = neutrálny vodič ⊕ = ochranný vodič.
- Na súčasti pod sieťovým napätím musia byť vždy namontované ochranné a koncové krytky. Svietidlo nemontujte na vlhký či vodivý podklad. Zaisťte, aby pri montáži nedošlo k poškodeniu vedenia.
- ⚠ Pozor! Časti svietidiel a žiarovky môžu v prevádzke dosahovať teplotu >60°C a preto sa ich v prevádzke nemožno dotýkať. Nastavovanie a vyrovňovanie svietidiel je dovolené len vo vychladnutom stave.
- Svietidlo je vybavené stupňom ochrany **“IP20“** a je určené výlučne na použitie v interiéroch súkromných domácností.
- Nepozerať priamo na zdroj svetla (osvetľovacie prostriedky, svetelné diódy atd.).
- ⚡ Svetelný zdroj svietidla nie je možné vymeniť. Keď je svetelný zdroj na konci svojej životnosti, je potrebné nahradiť celé svietidlo.
- Tento výrobok obsahuje svetelné zdroje tried energetickej účinnosti **“F“** na základe nariadenia EÚ 2019/2015. Referenčné nastavenia: **“6500K“**.
- Rôzne farže LED diód môžu vykazovať farebné odchýlky. Farba a intenzita svetla LED diód sa môže zmeniť aj v závislosti od ich doby životnosti.
- ⚠ Táto lampa nie je vhodná pre „dimmyr“ a elektronické vypínače. Môže byť riadený priloženým diaľkovým ovládaním.
- Týmto **“Briloner Leuchten“** vyhlasuje, že typ rádiového zariadenia **“3810014“** zodpovedá smernici **“2014/53/EU“**. Priložený výrobok pracuje s prevádzkovou frekvenciou „2,4 GHz“ a vysielačím výkonom „max. 6 dBm“.
- Svietidlo s diaľkovým ovládaním / Voliteľné funkcie produktu:
- Tlačidlom **“ON“** zapnete lampu len z naposledy použitej spínacej polohy. Tlačidlom **“OFF“** sa lampa vypne.
- Tlačidlami **“Dim+“** a **“Dim-“** môžete jas lampy vo viacerých stupňoch alebo aj plynule zvýšiť alebo znížiť.
- Tlačidlami **“CW“** a **“WW“** môžete teplotu chromatickosti lampy zmeniť v mnohých stupňoch alebo plynule podľa studenej bielej alebo teplej bielej.
- Tlačidlom **“Night Light“** sa lampe zapne na veľmi nízkom stupni tlmenia s teplotou chromatickosti **“2700K“**.
- Tlačidlom **“Timer“** sa lampa vypne cca po „1“ minútach.
- Tipka **“WW/NW/CW“** preklaplja farvno temperaturo svetlobe svetilke v “3“ stopňah med hladno-belo in toplo-belo.
- Če ta funkcija manjka, je mogoče, da je treba daljinski upravljalnik uskladiti s svetilko.
- Priložené diaľkové ovládanie možno naprogramovať na ľubovoľne veľa výrobkov rovnakej série.Toto nastavenie môže prebehnúť iba v časovej dobe cca. “3“ sekundy po zapojení prevádzkového napätia na rádiový prijímač. V tomto časovom okne musí byť stlačené a podržané tlačidlo **“ON/OFF“**.Úspešný proces nastavenia je bezprostredne potom potvrdený krátkym zablikaním. Ak ste už predtým na rádiovom prijímači nastavili **“I“** diaľkové ovládania, jedno z nich bude z pamäte opäť vymazané.
- Funkcija shranjevanja: Vklp svetilke z daljinskim upravljalnikom ali z zunanjim svetlobnim stikalom poteka s svetlobo barve ali stopjno zatemetnje, ki sta bili nazadnje nastavljeni.
- Toto svietidlo má elektronický prepínač. To znamená, že farebné odtiene osvetľovacieho prostriedku možno riadiť za- a vypínaním sieťového napätia. a. 1 x zapnúť → Zapnutie s teplotou chromatickosti **“2700K“**. b. 1 x vypnúť a v priebehu 1 sekundy znova zapnúť → Prepnutie na teplotu chromatickosti **“4000K“**. c. 1 x vypnúť a v priebehu 1 sekundy znova zapnúť → Prepnutie na teplotu chromatickosti **“6500K“**. d. Ďalšie vypnutie a znovazapnutie spustí jednotlivé stupne odznova. Nie je dôležité, čím spínate (zapínanie, prepínanie alebo krížové prepínanie). Pre prepínanie je rozhodujúce zapájanie a odpájanie sieťového napätia od osvetľovacieho prostriedku.

**ⓘ Navodila glede varnosti / Pred instalacijo ali uporabo tega izdelka skrbno preberite te informacije. Navodila za uporabo skrbno shranite, lahko jih boste potrebovali kdaj kasneje.**

- Svetilke lahko v skladu s trenutno veljavnimi predpisi za električne instalacije instalirajo le pooblašчени strokovnjaki.
- Proizvajalec ne prevzame nikakršne odgovornosti za poškodbe ali škode, ki so posledica nestrokovne uporabe svetila.
- Nega svetil je omejena na površine. Zaradi električne varnosti tega izdelka nikoli ni dovoljeno čistiti z vodo ali drugimi tekočinami. Za čiščenje uporabljajte samo suho krpo, ki ne pušča vlaken.
- ⚠ Previdno! Nevarnost udara električnega toka. Pred vsakim priklopom na omrežje preverite celotno svetilko glede morebitnih poškodb. Svetilke ne uporabljajte, če ugotovite poškodbe.
- ⚠ Pozor! Pred začetkom montaže ali demontaže prekinite napetost omrežne napeljave. Izklopite zaščitno stikalo FID ali inštalacijski odklopnik oziroma odvijte varovalko. Obstoječa stikala na **»OFF«**.
- ⚠ Pozor! Preden začnete vrtati odprtine za pritrdilne odprtine, se prepričajte, da na mestu vrtnanja ni plinske, električne napeljave, vodovodne cevi, ki bi jo lahko prevrtali ali poškodovali.
- Pri pritrditvi na to, da bo pritrdilni material primeren za podlago in da bo imel ustrezno nosilnost. Za nestrokovno pritrditev izdelka na podlago proizvajalec ne more prevzeti odgovornosti.
- ℹ Simbol prečižranega smetnjaka na izdelku ali embalaži pomeni, da se tega izdelka ne sme odstraniti s hišnimi odpadki. Namesto tega je potrebno izdelek na koncu njegove življenjske dobe odnesti v sprejemni center za recikliranje električnih in elektronskih naprav. O takšnem centru se pozanimajte pri vaši pristojni komunalni upravi. Ob nakupu nove naprave imate pravico do vračila ustrezne stare naprave.V tem primeru sta vračilo in odlaganje za vas brezplačna.Pred vrnitvijo izbrišite vse osebne podatke. S pravilnim odstranjevanjem tega izdelka se boste izognili morebitnim posledicam za okolje in zdravje zaradi prisotnosti nevarnih snovi, zmesi ali sestavnih delov. Kot potrošnik imate ključno vlogo pri recikliranju potencialno uporabnih surovín in ohranjanju čistega okolja. Pred vračilom odstranite obstoječe baterije ali akumulatorje, ki niso priloženi stari napravi, ter sijalke, ki jih je mogoče odstraniti, ne da bi jih uničili, in jih odnesite v posebno zbirališče.O teh delovnih mestih se pozanimajte pri vaši občinski upravi. Ta električna naprava vsebuje naslednje baterije oz. akumulatorje: Tip baterije: »AAA« / Kemijski sistem: »Carbon« . Preden odvrzete baterijo ali akumulator se prepričajte, da sta popolnoma prazna.
- Varnostni razred II ⊠. To svetilo je posebej izolirano in ne sme biti priključeno na zaščitni prevodnik. Varnostni razred II. Pri priklopu morate paziti, da bo obstoječa napeljava na mestu postavitve do območja priključitve dvojno ali močneje izolirana. Priložena priključna omarica zagotavlja, da so obstoječe, enkratno izolirane posamezne žile na mestu postavitve dolge “80 mm“. Opis priključne prijemalke: L = stopnja N = nevtralni prevodnik ⊕ = zaščitni prevodnik.
- Zaščitni in končni pokrovi za dele, ki prevajajo omrežno napetost, morajo biti v načelu montirani. Svetila se ne sme nomtirati na vlažno ali prevodno podlago. Zagotoviti je potrebno, da se kabli pri montaži ne poškodujejo.

- ⚠ Pozor! Deli svetilke in žarnice se lahko med delovanjem segrejejo na >60°C, zato se jih med delovanjem ne sme dotikati. Svetilko je dovoljeno nastavljati in premikati le, ko se ohladi.
- Svetilka ima zaščitno stopnjo **“IP20“** in je predvidena za osebno uporabo v notranjih prostorih.
- Ne glejte direktno v vir svetlobe (v žarnico, LED itn.).
- ⚡ Vira svetlobe te svetilke ni mogoče zamenjati. Če je vir svetlobe dosegel konec življenjske dobe, je treba zamenjati celotno svetilko.
- Ta izdelek vsebuje vire svetlobe energijske učinkovitosti **“F“** skladno z Uredbo EU 2019/2015. Referenčne nastavitve: **“6500K“**.
- Razlike v barvnih odtenkih LED žarnic so mogoče. Do razlike v barvi svetlobe in jakosti svetlobe LED žarnic se lahko spreminjajo s starostjo naprave.
- ⚠ Ta luč ni primerna za dimmer-je (regulator svetlosti) in elektronska stikala. Krmilite ga lahko s priloženim daljinskim upravljalnikom.
- S tem izjavlja družba **“Briloner Leuchten“**, da vrsta radijske naprave **“3810014“** ustreza direktivi **“2014/53/EU“**. Priloženi izdelek deluje s frekvenco “2,4 GHz“ in oddajno močjo “max. 6 dBm“.
- Svetilka z daljinskim upravljalnikom / Razpoložljive funkcije izdelka:
- Tipka **“ON“** vključi svetilko z nazadnje uporabljeno nastavljenim položajem stikala. Tipka **“OFF“** izključi svetilko.
- S tipkama **“Dim+“** in **“Dim-“** lahko pri svetilki v več stopnjah ali brezstopensko povečate ali zmanjšate moč svetjenja.
- S tipkama **“CW“** in **“WW“** lahko barvno temperaturo v več stopnjah ali brezstopensko nastavite na hladno-belo ali toplo-belo.
- Tipka **“Night Light“** vključi svetilko v nizko moč svetjenja z barvno temperaturo pribl. **“2700K“**.
- Tipka **“Timer“** izključimsvetilko po pribl. „1“ minutah.
- Tlačidlo **“WW/NW/CW“** prepina templotu chromatickosti svietidla v “3“ stupňoch medzi studenou bielou a teplotu bielou.
- Pri chybnje funkcii je možně, že diaľkové ovládanie na svietidle je potrebné naprogramovať.
- Priloženi daljinski upravljalnik lahko priučite na poljubno število izdelkov iste serije.Priučenje se lahko opravi samo v časovnem oknu pribl. “3“ sekund po pojavu obratovalne napetosti na brezžičnem sprejemniku. V tem časovnem oknu je treba pritisniti in držati tipko **“ON/OFF“**.Uspešen postopek učenja se takoj zatem potrdi s kratkim utripanjem. Če sta bila na brezžični sprejemnik pred tem že priučena “1“ daljinska upravljalnika, se eden od teh izbríše iz pomnilnika.
- Funkcija ukladanja: Zapínanie svietidla s diaľkovým ovládaním alebo s externým svetelným spínačom prebieha s naposledy nastavenou farbov svetla a stupňom stlmenia.
- Ta svetilka je opremljena z elektronskim preklopnikom. To pomeni, da lahko z vklapljanjem in izklapljanjem omrežne napetosti krmilite tudi barvno temperaturo svetila. a. 1 x vklop → Svetlo se vklopi z barvno temperaturo **“2700K“**. b. 1 x izklop in v roku 1 sekunde ponovno vklop → Svetilo preklopi na barvno temperaturo **“4000K“**. c. 1 x izklop in v roku 1 sekunde ponovno vklop → Svetilo preklopi na barvno temperaturo **“6500K“**. d. Nadaljnji vklopi in izklopi ponovno zakrožijo skozi posamezne stopnje. Ni pomembno, s čem se preklaplja (izklopno, izmenično ali križno stikalo). Bistvenega pomena za preklapljanje sta priklop in odklop omrežne napetosti od svetila.

**ⓘ Biztonsági előírások / Kérjük olvassa át alaposan ezeket az informáciokat, mielőtt ezen termék felszerelését vagy üzembevetését megkezdi.**

- A világító berendezés felszerelését csak szakképzett személy végezheti a érvényes villanszerelési előírások szerint.
- A gyártó nem vállal felelősséget olyan sérülésekre vagy károkra, amelyek a világítótest nem megfelelő használatából adódnak.
- A világító testek ápolása a felületekre korlátozódik. Az elektromos biztonság miatt ezt a terméket nem szabad vízzel vagy más folyadékkal tisztítani. A tisztításhoz csak száraz, szőszmentes kendőt használjon.
- ⚠ Vigyázat! Áramütés veszélye! A hálózatra való csatlakozás előtt ellenőrizze, hogy a lámpa egyik részén sincsenek sérülések. Soha ne használja a lámpát, ha bármilyen sérülést vélné felfedezni.
- ⚠ Figyelem! A felszerelés vagy leszerelés megkezdése előtt válassza le a tápvezetékét az áramforrásról. Kapcsolja ki az FI védőkapcsolót vagy az automatikus megszakítót, vagy vegye ki a biztosítót. A meglévő kapcsolók „OFF“-re állítva.
- ⚠ Figyelem! A rögzítő-lyukak fűrása előtt bizonyosodjon meg róla, hogy a fűrés helyén a gáz-, víz-, vagy áram- vezetékét ne tudja átfúrni, vagy megsérteni.
- Ezt az összeszerelés során vegye figyelembe, hogy a rögzítő-anyag az alaphoz megfelelő legyen és hogy az megfelelő teherbírással rendelkezzen. A terméknek az alaphoz történő szakszerűtlen rögzítéséért a gyártó nem tud felelősséget vállalni.
- ℹ A terméken, vagy a csomagoláson található áthúzott hulladéktároló azt jelenti, hogy ez a termék nem ártalmatlanítható a házi hulladékkal együtt. Ehelyett a terméket az élettartama végén az elektromos és elektronikus készülékek újrahasznosításának egy átvevő helyéhez kell vinni. Kérjük, érdeklődjön ez iránt az illetékes kommunális igazgatóságán. Új készülék vásárlásakor jogában áll a megfelelő régi készüléket visszaküldeni.Ebben az esetben a visszaküldés és a selejtezés ingyenes az Ön számára.Kérjük, hogy a visszaküldés előtt töröljön minden személyes adatot. A termék megfelelő ártalmatlanítása segít elkerülni a veszélyes anyagok, keverékek vagy összetevők jelenlétéből eredő lehetséges környezeti és egészségügyi következményeket. Fogyasztóként Ön döntő szerepet játszik a potenciálisan felhasználható nyersanyagok újrahasznosításában és a tiszta környezet fenntartásában. Kérjük, hogy visszaküldés előtt távolítsa el a meglévő elemeket vagy akumulátorokat, amelyeket a régi készülék nem zár be, valamint a roncsolás nélküli eltávolítható lámpákat és vigye külön gyűjtőbe.Ezekről az állásokról érdeklődjön önkormányzatánál. Ez az elektromos készülék az alábbi elemeket vagy akumulátorokat tartalmazza: Elem típusa: „AAA“ / Kémiai rendszer: „Carbon“ . Győződjön meg róla, hogy az elem vagy az akkumulátor teljesen leürült, mielőtt ártalmatlanítja.
- II érintésvédelmi osztály ⊠. Ez a világítótest külön szigetelt és tilos a földvezetékre csatlakoztatni. II érintésvédelmi osztály II. Csatlakoztatáskor ügyeljen rá, hogy a meglévő, gyári vezetékek és a csatlakozások duplán vagy megerősítve legyenek szigetelve. A csomagban lévő csatlakozóbox biztosítja, ha a gyári, meglévő, egyszer szigetelt egyeres vezeték maximum **“80 mm“** hosszú. A csatlakozások jelölései: L = Fázis N = Nulla ⊕ = Föld.
- A hálózati feszültség alatt lévő részek fedeleit és lezáróit minden esetben fel kell szerelni. Ne szerelje a világítótestet nedves vagy elektromosan vezető felületre. Győződjön meg, hogy a szerelésnél a vezetékek nem sérültek meg.
- ⚠ Figyelem! A világító berendezés alkatrészei és a világító testek hőmérséklete üzem közben meghaladhatja a 60°C-ot, ezért üzem közben nem szabad érinteni azokat. A világító berendezést csak lehűlt állapotban szabad beállítani.
- A lámpa **“IP20“** védelmi fokozattal rendelkezik és kizárólag magánháztartásokban történő beltéri használatra alkalmas.
- A fényforrásba (világítóeszközbe, LED lámpába stb.) közvetlenül belemenéni tilos.
- ⚡ A lámpaizzo nem cserélhető. Élettartama végén a teljes lámpát ki kell cserélni.
- Ez a termék az “F” energiahatékonysági osztályú fényforrásokat tartalmaz, a 2019/2015 EU-rendelet értelmében. Referencia beállítások: **“6500K“**.
- Különböző töltöttségéknél a LED-ek színeltérései előfordulhatnak. A LED-ek színe és fényereje az élettartam változásával is változhat.
- ⚠ Ez a lámpa nem alkalmas fényerőszabályozók és villanykapcsolók számára. Ez az opcionálisan kapható távirányítóval vezérelhető.
- A **“Briloner Leuchten“** cég ezennel kijelenti, hogy a/az **“3810014“** típusú rádióberendezés megfelel a **“2014/53/EU“** irányelvnek. A csomagban lévő termék “2,4 GHz” üzemi feszültségen és “max. 6 dBm” küldő teljesítménnyel működik.
- Távirányítású lámpa / A termék kiválasztható funkciói:
- Az **“ON“** gomb az utoljára használt kapcsolási teljesítménnyel kapcsolja be a lámpát. Az **“OFF“** kapcsoló lekapcsolja a lámpát.
- A **“Dim+“** és **“Dim-“** gombokkal a lámpa több fokozattal, vagy fokozatok nélkül homályosítható, vagy erősíthető.
- A **“CW“** és **“WW“** gombokkal a lámpa színhőmérséklete több fokozattal, vagy fokozatok nélkül állítható hideg-fehérről meleg-fehérré.
- A **“Night Light“** gomb egy nagyon homályos fokozatban, kb. **“2700K“** mértékű színhőmérséklettel kapcsolja be a lámpát.
- A **“Timer“** gomb kb. „1“ perc elteltével kikapcsolja a lámpát.
- A nyomógomb **“WW/NW/CW“** a lámpa színhőmérsékletét állítja “3” lépcsőben, hideg-meleg és meleg fehér között.
- Hiányzó funkció esetén lehetséges, hogy a lámpán lévő távirányító betanítható.
- A mellékelt távirányítóval egy sorozat tetszőleges darabszámú terméke tanítható be.A betanítás a rádióvevő feszültség alá helyezését követő kb. “3” másodperces időszakában történhet. Ezen időszakban lenyomva kell tartani azt **“ON/OFF“** gombot. A sikeres betanulást a közvetlenül ezután hallható rövid villanás jelzi. Amennyiben ezt megelőzően a rádióvevőn már “I” távirányító betanításra került, úgy az egyik korábbi törlésre kerül a memóriájából.
- Tárolófunkció: A lámpa a legutoljára beállított fényszínen és fényerősség fokozaton kapcsol be, ha távirányítóval vagy külső fénykapcsolóval kapcsoljuk be.
- Ez a lámpa elektronikus átkapcsolóval van felszerelve. Ez azt jelenti, hogy az izzó színhőmérséklete a hálózati feszültség be- és kikapcsolásával vezérelhető.a. 1 x be →**“2700K“** színhőmérséklet bekapcsolása. b. 1 x ki, majd 1 mp-en belül újra be → Átkapcsolás **“4000K“** színhőmérsékletre. c. 1 x ki, majd 1 mp-en belül újra be → Átkapcsolás **“6500K“** színhőmérsékletre. d. A további ki-, majd visszakapcsolások után az egyes szintek újra ismétlődnek. Annak nincsen jelentősége, hogy a bekapcsolás mivel történik (ki-, váltó-, vagy rövid kapcsolás). Az átkapcsolás szempontjából a hálózati feszültségnek az izzóhoz való kapcsolása és annak megszakítása a döntő.

**ⓘ Instrucțiuni de protecție a muncii / Vă rugăm să citiți cu atenție aceste informații, înainte să începeți instalarea sau utilizarea acestui produs. Păstrați cu grijă aceste instrucțiuni pentru utilizare ulterioară.**

- Iluminatoarele trebuie instalate numai de personal de specialitate autorizat, în conformitate cu prevederile în vigoare pentru instalațiile electrice.
- Producătorul nu își asumă nici o responsabilitate pentru accidentări sau pagube care sunt urmarea unei utilizări inadecvate ale corpului de iluminat.
- Îngrijirea corpurilor de iluminat se rezumă numai la suprafața acestora. Din motive de siguranță electrică, acest produs nu poate fi curățat cu apă sau cu alte lichide. Utilizați pentru curățare doar o lavetă uscată, fără scame.
- ⚠ **Precauție!** Pericol de șoc electric. Verificați complet lampa, înainte de fiecare conexiune la rețea, dacă prezintă eventuale deteriorări. Nu folosiți niciodată lampa, dacă ați identificat deteriorări.
- ⚠ **Atenție!** Înainte de începerea montajului sau demontajului, opriți alimentarea electrică a cablului. Deconectați întrerupătorul automat de curent diferențial rezidual sau disjunctorul automat respectiv, rotiți în afară siguranța. Întrerupătorul existent pe **“OFF”**.
- ⚠ **Atenție!** Înainte de a realiza găurile pentru găurile de fixare, asigurați-vă că în locurile care urmează să fie găurite, nu pot fi perforate sau deteriorate conducte de gaz, apă sau de curent electric.
- Acordați atenție acestui lucru în timpul montării trebuie să vă asigurați că materialul pentru fixare este adecvat pentru fundament și că acesta rezistă în mod corespunzător. Producătorul nu își asumă nicio responsabilitate pentru conectarea neadecvată a produsului cu fundamentul respectiv.
- ⓘ Simbolul tomeronului de gunoi tăiat cu două linii încrucișate, aplicat direct pe produs sau pe ambalajul acestuia, înseamnă că acest produs nu are voie să fie aruncat la gunoiul menajer. La sfârșitul perioadei sale de serviciu, produsul trebuie să fie predat în vederea reciclării unui punct autorizat de colectare a produselor electrice si electronice scoase din uz. Adresa unor asemenea puncte de colectare o puteți afla de la administrația comunală, în a cărei zonă de competență domiciliați. Atunci când cumpărați un dispozitiv nou, aveți dreptul de a returna un dispozitiv vechi corespunzător.În acest caz, returnarea și eliminarea sunt gratuite pentru dvs.Vă rugăm să ștergeți toate datele personale înainte de a vă întoarce. Eliminarea corespunzătoare a acestui produs ajută la prevenirea consecințelor potențiale asupra mediului și sănătății, care ar putea rezulta din prezența substanțelor, amestecurilor sau componentelor periculoase. Dumnezeuastră în calitate de consumator, jucați un rol decisiv în reciclarea materiilor prime care pot fi utilizate și în menținerea unui mediu curat. Înainte de a returna, vă rugăm să scoateți bateriile sau acumulatorii existente care nu sunt închise de vechiul dispozitiv, precum și lămpile care pot fi îndepărtate fără a le distruge și să le aduceți la o colectare separată.Vă rugăm să întrebați despre aceste posturi la administrația dumneavoastră municipală. Aparatul electric conține bateriile respectiv, acumuloatoarele următoare: Tip de baterie: **“AAA** / Sistem chimic: **“Carbon”** . Asigurați-vă înainte de eliminare că bateria respectiv, acumulatorul este descărcat complet.
- Clasa de protecție II ⊞. Acest corp de iluminat este izolat în mod special și este interzisă legarea sa la un cablu de legare la pământ. Clasa de protecție II. La racordare trebuie să se asigure că, cablurile de alimentare existente, din fabrică, trebuie să fie prevăzute cu o izolație dublă sau întărită până în interiorul zonei de racordare. Cutia de conexiune din pachet asigură că firele singulare cu o izolație simplă, dacă sunt disponibile din fabrică, au o lungime maximă de “80 mm”. Denumirea bornelor de conectare: L = Faza N= Nul ⊕ = Cablul de legare la pământ.
- Capacele de acoperire și capacele de capăt pentru componentele de rețea sub tensiune trebuie temeinic montate. Corpul de iluminat nu se montează pe un suport umed sau conducător de curent electric. Asigurați-vă că în timpul montajului cablurile nu sunt deteriorate.
- ⚠ **Atenție:** Părțile iluminatorului și becul pot atinge în timpul funcționării temperaturi de peste 60°C și din acest motiv nu trebuie atinse în timpul funcționării. Instalarea și reglarea iluminatorului trebuie să se facă numai când acesta este rece
- Lampa are gradul de protecție **“IP20”** și este prevăzută exclusiv pentru uzul intern în gospodăriile private.
- Nu trebuie să se privească niciodată nemijlocit și direct în sursa de lumină (bec, LED, etc.).
- ☞ Sursa de lumină a acestei lămpi nu poate fi înlocuită. Atunci când sursa de lumină a ajuns la sfârșitul perioadei sale de viață, trebuie înlocuită toată lampa.
- Acest produs conține surse de lumină, cu clasa de eficiență **“F”**, în baza Directivei UE 2019/2015. Setări de referință: **“6500K”**.
- Este posibilă apariția modificărilor de culoare în cazul încărcărilor diferite. Culoarea și intensitatea luminii LED-urilor se poate modifica și în funcție de durata de viață.
- ⚠ Această lampă nu este destinată programatoarelor și întrerupătoarelor electronice. Acesta poate fi controlat cu telecomanda livrată împreună cu produsul.
- Prin prezența, **“Briloner Leuchten”** declară, că tipul de echipament radio **“3810014”** corespunde directivei **“2014/53/EU”**. Produsul din pachet funcționează cu o frecvență de lucru de “2,4 GHz” și cu o putere de transmisie de “max. 6 dBm”.
- Corp de iluminat cu telecomandă / Funcțiuni selectabile ale produsului :
- Butonul **“ON”** conectează lampa cu ultima reglare utilizată. Butonul **“OFF”** deconectează lampa.
- Cu ajutorul butoanelor **“Dim+”** și **“Dim-”**, lămpile își pot amplifica sau scădea intensitatea luminoasă în mai multe etape sau în mod continuu.
- Cu ajutorul butoanelor **“CW”** și **“WW”**, temperatura de culoare a lămpii se poate regla în mai multe etape sau în mod continuu după alb-rece sau alb-cald.
- Butonul **“Night Light”** conectează lampa la un nivel foarte redus al intensității luminoase cu o temperatură de culoare de cca. **“2700K”**.
- Butonul **“Timer”** deconectează lampa dupa cca. „1“ minute.
- Butonul **“WW/NW/CW”** comută temperatura de culoare a lămpii în “3” trepte, între alb-rece și alb-cald.
- În caz de absență a funcționării este posibil, să fie necesară programarea telecomenzii la lampă.
- Telecomanda din pachet poate fi configurată pentru numeroase produse cu aceeași serie.Programarea poate avea loc doar într-un interval de cca. **“3”** secunde după conectarea tensiunii de lucru la receptorul radio. În acest interval de timp, trebuie apăsat butonul **“ON/OFF”**și continuată apăsarea. Etapa de programare reușită va fi confirmată imediat după aceea printr-o semnalizare intermitentă scurtă. În cazul în care au fost programate deja la receptorul radio **“I”** telecomenzi, atunci una dintre acestea va fi șterșă din memorie.

- Funcțiune de memorare: Pomirea lămpii cu o telecomandă sau cu un comutator extern se realizează cu culoarea de lumină și treapta de intensitate luminoasă, reglată ultima.
- Această lampă este echipată cu un comutator electronic. Aceasta înseamnă că temperatura de culoare a becului poate fi controlată prin conectarea și deconectarea tensiunii de alimentare. a. 1 x Pornit→ Se conectează cu o temperatură de culoare de **“2700K”**. b. 1 x Oprit- și Pornit din nou într-o 1 sec. → Se comută la o temperatură de culoare de **“4000K”**. c. 1 x Oprit – și Pornit din nou într-o 1 sec. → Se comută la o temperatură de culoare de **“6500K”**. d. O nouă deconectare și conectare trece din nou prin treptele individuale.
- Nu este importantă modalitatea prin care se conectează (deconectare, circuit de curent alternativ sau montaj în cruce). Decisiv pentru comutare este racordarea și separarea tensiunii de alimentare de bec.

**ⓘ Indicações de segurança / Favor ler atenciosamente estas informações antes da instalação ou colocação em serviço deste produto Guardar estas instruções de uso para fins posteriores.**

- As lâmpadas só podem ser instaladas por especialistas autorizados de acordo com as normas de instalação eléctricas válidas.
- O fabricante está isento de qualquer responsabilidade no caso de ferimentos ou danificações motivados por uma utilização inadequada dos candeeiros.
- A manutenção dos candeeiros diz apenas respeito à sua superfície. Por razões de segurança eléctrica, este produto não deve ser limpo com água ou outros líquidos. Para a limpeza, utilizar apenas um pano seco e que não largue pelos.
- ⚠ Cuidado! Perigo de choque eléctrico. Antes de cada ligação à rede, verificar o candeeiro completo quanto a possíveis danos. Nunca utilize o candeeiro se notar qualquer dano.
- ⚠ Atenção! Desligar o cabo de rede da fonte de alimentação antes de iniciar a montagem ou desmontagem. Desligar o disjuntor de terra ou o disjuntor automático ou desapertar o fusível. Interruptores existentes em **"OFF"**.
- ⚠ Atenção! Antes de furar os orifícios de fixação, assegure-se de que não exista cabos ou tubos de gás, água ou electricidade que possam ser danificados no local de perfuração.
- Durante a montagem, assegure-se de que o material de fixação seja apropriado para a superfície e que tenha uma capacidade de carga adequada. O fabricante não se responsabiliza por uma conexão inadequada do artigo com a respectiva superfície.
- ⓘ O símbolo do caixote de lixo riscado no produto ou na embalagem significa que este produto não pode ser colocado no lixo doméstico. O produto tem, pelo contrário, no fim da sua duração de vida, que ser entregue num local de recolha de aparelhos eléctricos e electrónicos para reciclagem. Por favor informe-se sobre este local de recolha junto das entidades comunais responsáveis. Ao comprar um novo dispositivo, você tem o direito de devolver um dispositivo antigo correspondente.Neste caso, a devolução e a eliminação são gratuitas para si.Por favor, exclua todos os dados pessoais antes de retornar. A eliminação adequada deste produto ajudará a evitar potenciais consequências ambientais e de saúde que poderiam resultar da presença de substâncias, misturas ou componentes perigosos. Na qualidade de consumidor, desempenha um papel vital na reciclagem de matérias-primas potencialmente utilizáveis e na manutenção de um ambiente limpo. Antes de devolver, remova as baterias ou acumuladores existentes que não estão incluídos no dispositivo antigo, bem como as lâmpadas que podem ser removidas sem destruí-las e leve-as para uma coleta seletiva.Informe-se sobre esses cargos na administração municipal. As seguintes pilhas ou acumuladores estão incluídos neste aparelho eléctrico: Tipo de pilha: **"AAA"** / Sistema químico: **"Carbon"** . Antes de eliminar a pilha ou acumulador, certifique-se de que está completamente vazio.
- Artigo de protecção II ⊞. Este candeeiro tem uma protecção especial e não pode ser ligado a um condutor de protecção. Artigo de protecção II. Ao conectar ter em atenção, que os cabos de alimentação existentes no local devem apresentar um isolamento duplo ou reforçado até dentro da área de ligação. A caixa de conexão anexa garante que, quando já existem cabos unipolares de isolamento simples, estes têm no máximo “80 mm” de comprimento. Designação dos bornes de ligação: L = fase N = condutor neutro ⊕ = condutor de protecção.
- As capas protectoras e finais das peças condutoras de energia eléctrica têm que ser sempre montadas. Não montar o candeeiro em cima de bases húmidas ou condutoras. Certifique-se ao fazer a montagem que os fios de ligação não estejam danificados.

- ⚠ **Atenção!** As peças da lâmpada e elemento luminoso pode alcançar temperaturas de serviço de >60°C e por isso não podem ser tocadas quando estiverem ligadas. O ajuste e alinhamento da lâmpada só podem ser efectuado quando a mesma estiver fria.
- O candeeiro tem a classe de proteção **“IP20”** e destina-se exclusivamente à utilização no interior de residências domésticas privadas.
- Não olhar directamente para a fonte de iluminação (meio de iluminação, LED etc.).
- ☞ A fonte de luz deste lâmpada não pode ser substituída. Quando a fonte de luz atingir o seu fim da vida, toda a lâmpada deve ser substituída.
- Este produto contém fontes de luz das classes de eficiência energética **“F”**, com base no regulamento da UE de 2019/2015. Configurações de referência: **“6500K”**.
- São possíveis divergências de cor em LEDs de lotes diferentes. A cor da luz e a intensidade luminosa dos LEDs podem alterar-se consoante o tempo de vida útil.
- ⚠ Esta lâmpada não é própria para reguladores de intensidade nem interruptores eléctricos. Pode ser controlado com o comando fornecido.
- A **“Briloner Leuchten”** declara através da presente que o tipo de equipamento de rádio está em conformidade com **“3810014”** a Diretiva **“2014/53/EU”**. O produto incluído tralhalha com uma frequência de operação de “2,4 GHz” e uma potência de transmissão de “max. 6 dBm”.
- Lâmpada com telecomando / Funções do artigo seleccionáveis:
- O botão **“ON”** liga o candeeiro com o último ajuste utilizado. O botão **“OFF”** desliga o candeeiro.
- Com os botões **“Dim+”** e **“Dim-”** a luminosidade do candeeiro pode ser ajustada em inúmeras fases ou sem fases.
- Com os botões **“CW”** e **“WW”** a temperatura de cor do candeeiro pode ser ajustada em inúmeras fases ou sem fases para branco-frio ou branco-quente.
- O botão **“Night Light”** liga o candeeiro em uma fase de iluminação baixa com uma temperatura de cor de aproximadamente **“2700K”**.
- O botão **“Timer”** desliga o candeeiro após aproximadamente „1“ minutos.
- O botão **“WW/NW/CW”** alterna a temperatura da cor da luminária em **“3”** passos entre o branco frio e o branco quente.
- Na falta de função, pode ser possível que o controlo remoto seja treinado na lâmpada.
- O comando à distância fornecido permite ser programado com inúmeros artigos da mesma série.A programação só pode ser efetuada num espaço de tempo de aprox. **“3”** segundos após ligar a tensão de funcionamento no recetor de rádio. Durante este espaço de tempo o botão **“ON/OFF”** deve ser mantido pressionado. O procedimento de programação bem sucedida é então confirmado imediatamente com um breve sinal intermitente. Caso já tenham sido programados previamente **“I”** comandos à distância no receptor de rádio, um deles é apagado da memória.
- Função de memória: A luz é ligada com o controlo remoto ou com um interruptor de luz externo com o último nível de cor e escurecimento da luz.
- Este candeeiro está equipado com um comutador electrónico. Ou seja, a temperatura de cor da lâmpada pode ser controlada com o ligar e desligar da corrente eléctrica. a. 1 x Ligar → A luz liga com uma temperatura de cor de **“2700K”**. b. 1 x Desligar e no espaço de 1 seg. Ligar novamente → Comutação para uma temperatura de cor de **“4000K”**. c. 1 x Desligar e no espaço de 1 seg. Ligar novamente → Comutação para uma temperatura de cor de **“6500K”**. d. Ao continuar a Desligar e Ligar novamente os vários nfeveis de intensidade são percorridos outra vez. Neste caso, não importa o modo como a lâmpada foi comutada (uma, duas ou três vias). O ligar e o desligar da corrente eléctrica da lâmpada são decisivos para a comutação.

**ⓘ Emniyet direktifleri / Bu ürünü kurmadan veya çalıştırmadan önce lütfen bu bilgileri dikkatlice okuyunuz. İşbu kullanım kılavuzunu daha sonra başvurmak üzere iyi bir şekilde saklayınız.**

- Lambalar, geçerli ilgili elektrik kurulum talimatlarına uygun olarak yalnızca yetkili uzman personel tarafından kurulabilir.
- Işıklandırma teçhizatının usulüne uygun olmayan kullanımından kaynaklanan hasarlardan ve yaralanmalardan üretici sorumlu tutulmaz.
- Işıklandırma teçhizatlarının yalnızca yüzeyleri temizlenebilir. Elektrik güvenliği nedeniyle bu ürünün su veya diğer sıvılar ile temizlenmesi yasaktır. Temizlik için sadece kuru, tüysüz bez kullanın.
- ⚠ Dikkat! Elektrik çarpması tehlikesi. Her bir şebeke bağlantısı öncesi aydınlatmanın tamamını olası hasarlara yönelik kontrol edin. Aydınlatmada hasarlar tespit ettiğinizde onu kesinlikle kullanmayın.
- ⚠ Dikkat! Montaja veya sökmeye başlamadan önce şebeke hattını gerilimsiz hale getirin. Hata akımı koruma anahtarı veya sigorta otomatını kapatın ya da sigortayı döndürerek çıkarın. Mevcut anahtarları “KAPALI” konumuna getirin.
- ⚠ Dikkat! Sabitleme deliklerini açmadan önce deliğin açılacak yerden gaz, su veya elektrik hatlarının delinmeyeceğinden veya hasar görmeyeceğinden emin olun.
- Montaj sırasında buna dikkat edin, sabitleme malzemesinin alt taban için uygun olduğuna ve bunun gerekli taşıma kapasitesine sahip olduğuna dikkat edilmelidir. Ürünün ilgili alt taban ile uygunsuz bağlantıdan dolayı üretici sorumlu tutulamaz.
- ⓘ Ürünün veya ambalajın üzerindeki üzeri çizik bilonu üzerindeki r simgesi, bu ürünün ömrü bittikten sonra imha etmek için ev çöpüne atılmaması gerektiği anlamına gelmektedir. Mamul, ömrü bitince bunun yerine elektrikli veya elektronik cihazların geri dönüşüm için toplandığı bir yere götürülmelidir. Bu yerin nerede olduğunu lütfen yetkili yerel idarenizden sorun. Yeni bir cihaz satın alırken, ilgili eski cihazı iade etme hakkınız vardır.Bu durumda iade ve imha sizin için ücretsizdir.Lütfen geri dönmeden önce tüm kişisel verileri silin. Bu ürünün uygun şekilde bertaraf edilmesi, tehlikeli maddelerinin, kansızlıların veya bileşenlerin mevcut olmasından dolayı çevre ve sağlık için olası neticeleri ölemekte yardımcı olmaktadır. Tüketici olarak burada olası kullanılabilir ham maddelerin geri dönüşümü ve temiz bir çevrenin korunması için belirleyici bir role sahipsiniz. İade etmeden önce, lütfen eski cihazın içinde olmayan mevcut pilleri veya akümülatörleri ve imha edilmeden çıkarılabilen lambaları çıkarın ve ayrı bir koleksiyona getirin.Bu pozisyonlar için lütfen belediyeinizden bilgi alınız. Aşağıdaki piller ya da aküler, bu elektrikli cihaza dâhildir. Pil tipi: **“AAA”** / Kimyasal sistem: **“Carbon”** . Bertaraf öncesi, pilin ya da akünün tamamıyla boşaldığından emin olun.
- Koruma sınıfı II ⊞ . Bu ışıklandırma teçhizatı özellikle izole edilmiştir ve koruma iletkenine bağlanamaz. Koruma sınıfı II. Bağlarken, üretici tarafından tahsis edilen mevcut besleme hattının, bağlantı alanın içine kadar çift olarak veya güçlendirilmiş şekilde izole edildiğine dikkat edilmelidir. Ekteki bağlantı kutusu, üretici tarafından tahsis edilen tekli izole olan münferit damarların en fazla “80 mm” uzun olduklarını sağlar. Bağlantı klemenslerinin tanımları: L = Faz N = Nötr iletken ⊕ = Koruma iletkeni.
- Şebeke gerilimi iletan parçalar için uç kapaklar ve kapama kapakları takılmalıdır. Işıklandırma teçhizatı nemli ya da iletken yüzey üzerine montaj edilemez. Hatların montaj sırasında hasar görmemesini temin ediniz.
- ⚠ Dikkat! Aydınlatma parçaları ve aydınlatma aracı, kullanım esnasında yalnızca 60°C’den yüksek sıcaklıklara ulaşabilir ve lambalara kullanım esnasında dokunulmamalıdır. Lambanın ayarlanması ve düzenlenmesi, yalnızca lamba soğuk durumdayken gerçekleştirilebilir.
- Aydınlatma **“IP20”** koruma derecesine sahiptir ve sadece evlerde iç mekânda kullanımına izni bulunmaktadır.
- Direkt ışık kaynağına (ampul, LED vs.) bakmayın.
- ☞ Bu lambanın ışık kaynağı değiştirilememektedir. Işık kaynağının ömrü tükendiğinde, tüm lambanın değiştirilmesi gerekir.
- Bu ürün, AT Yönetmeliği 2019/2015’e dayalı olarak **“F”** enerji verimi sınıflarından bir ışık kaynaklarına sahiptir. Referans ayarları: **“6500K”**.
- LED ’lerin ürün partilerinde renk sapmaları olabilir. LED ’lerin ışık rengi ve parlama seviyesi ürünün ömrüne bağlı olarak da değişebilir.
- ⚠ Bu lamba, dimmer ve elektronik şalter için uygun değildir. Ürün, ilişkikteki kumanda ile kullanılabilir.
- Bununla beraber **“Briloner Leuchten”** telsiz tesisatı türünün **“3810014”** yönetmeliğe uygun olduğunu **“2014/53/EU”** ifade eder. Ekteki ürün, “2,4 GHz” işletme frekansı ve “max. 6 dBm” verici gücü ile çalışmaktadır.
- Uzaktan kumandalı lamba / Ürünün seçilebilir fonksiyonları:
- “ON”** tuşu aydınlatmayı en son kullanılan ayar konumu ile açar. **“OFF”** tuşu aydınlatmayı kapatır.
- “Dim+”** ve **“Dim-”** tuşları ile aydınlatma birçok kademede veya kademesiz olarak aydınlatılabilir veya karartılabilir.
- “CW”** ve **“WW”** tuşları ile aydınlatmanın renk sıcaklığı birçok kademede veya kademesiz olarak Soğuk-Beyaz veya Sıcak-Beyaz olarak ayarlanabilir.
- “Night Light”** tuşu aydınlatmayı yakl. **“2700K”** renk sıcaklığında çok düşük bir karartma kademesine getirir.
- “Timer”** tuşu aydınlatmayı yakl. „1“ dakika sonra kapatır.
- “WW/NW/CW”** düğmesi, aydınlatmanın renk sıcaklığını soğuk beyaz ile sıcak beyaz arası “3” kademede değiştirmektedir.
- Eksik fonksiyon durumunda, uzaktan kumandanın aydınlatmada öğretilmesi gerekebilir.
- İlişkikteki kumanda, aynı serinin istenildiği kadar farklı ürününe uygulanabilir.Öğretme işlemi, işletim gerilimi verildikten sonra sadece yakl. **“3”** saniyelik bir zaman diliminde gerçekleştirilebilir. Bu zaman diliminde **"ON/OFF"** tuşuna basılmalı ve basılı tutulmalıdır. Başarıyla gerçekleşen öğretme işlemi, hemen ardından kısa bir yanıp sönmeye gösterilir. Telsiz alıcısına daha önce **"I"** uzaktan kumanda öğretilmiş ise, bunlardan biri bellekten silinir.
- Kayıt fonksiyonu Aydınlatmanın, uzaktan kumanda veya bir harici ışık şalteri ile açılması en son ayarlanan ışık rengi ve karartma kademesi ile gerçekleşmektedir.
- Bu lamba bir elektronik değiştirme şalteri ile donatılmıştır. Bu, lambanın renk sıcaklığının, şebeke geriliminin açılıp kapatılması ile kumanda edilebilir olması demektir. a. 1 x Açık → **“2700K”** değerinde bir renk sıcaklığı ile çalıştırılır. b. 1 x Kapalı ve 1 sn içinde tekrar Açık → **“4000K”** değerinde bir renk sıcaklığına geçiş yapılır. c. 1 x Kapalı ve 1 sn içinde tekrar Açık → **“6500K”** değerinde bir renk sıcaklığına geçiş yapılır. d. Bir diğer kapatma ve çalıştırma işleminde münferit kademeler tekrarlanır. Neyle çalıştırıldığı önemli değildir (kapatma, iki yollu veya çok yollu devreleme). Geçiş işlemi için lambanın şebeke gerilimine bağlanması ve şebeke geriliminden ayrılması önemlidir.

**ⓘ Drošības norādījumi / Lūdz, uzmanīgi izlasiet šo informāciju pirms ierīces instalācijas vai pieņemšanas ekspluatācijā. Uzglabājiet lietošanas pamācību arī turpmākajai lietošanai.**

- Lampu instalāciju drīkst veikt tikai autorizēti speciālisti, ievērojot elektrodrošības un instalācijas prasības.
- Ražotājs neuzņemas nekādu atbildību par traumām un zaudējumiem, kas tika nodarīti lampas nepienācīgas lietošanas rezultātā.
- Kopjama ir tikai lampas virsma. Ar elektrību saistītu drošības apsvērumu dēļ izstrādājumu nedrīkst tīrīt ar ūdeni vai citiem šķidrumiem. Tīrīšanai izmantojiet tikai sausu, neplūkošu drānu.
- ▲ Uzmanību! Elektriskā trieciena risks. Pirms katras pieslēgšanas pie elektrotīkla, pārbaudiet visu lampu – vai tai nav kādu bojājumu. Nekādā gadījumā nelietojiet lampu, ja tai ir konstatēti bojājumi.
- ▲ Uzmanību! Pirms montāžas vai demontāžas atslēgt barošanas vadu no sprieguma. Izslēdziet noplūdstrāvas (FI) aizsargslēdži vai automātisko drošinātāju, vai izskrūvējiet drošinātāju. Pieejamajiem slēdzīem jābūt uz **“OFF”** (izsl.).
- ▲ Uzmanību! Pirms stiprinājumu caurumu urbšanas pārlicinieties, ka urbšanas vietā nav iespējams ieurbt vai sabojāt gāzes caurules, ūdens caurules vai elektropadeves līnijas.
- Veicot montāžu, pievērsiet uzmanību tam, lai stiprinājuma materiāls ir piemērots pamatnei un tai ir pietiekama krāvnēsība. Ražotājs nevar uzņemties atbildību par izstrādājuma neatbilstošu savienošanu ar pamatni.
- ⓘ Simbols, kas izvietots uz produkta vai iepakojuma un kurā ir attēlots aizsvītrots atkritumu konteiners, nozīmē, ka šo produktu nedrīkst utilizēt kopā ar sadzīves atkritumiem. Pēc produkta ekspluatācijas izbeigšanās produkts nododams utilizācijai nolietotu elektronisko un elektrisko ierīču vākšanas vietās atreizējai pārstrādei. Lūdzu, sazinieties ar pašvaldības iestādi, kur var saņemt informāciju par atbildīgām utilizācijas vietām. Iegādājoties jaunu ierīci, jums ir tiesības atgriezt atbilstošu veco ierīci.Šajā gadījumā atgriešana un utilizācija jums ir bez maksas.Pirms atgriešanās, lūdzu, izdzēsiet visus personas datus. Šī izstrādājuma pienācīga utilizācija palīdz nepieļaut iespējamās sekas videi un veselībai, kas varētu izrietēt no bīstamo vielu, maisījumu vai komponentu klātbūtnes. Turklāt jums kā patērētājiem ir izšķiroša loma potenciāli lietojamu izejvielu izmantošanai un tīras vides saglabāšanai. Pirms atgriešanas, lūdzu, izņemiet esošās baterijas vai akumulatorus, kas neietilpst veicajā ierīcē, kā arī lampas, kuras var izņemt, nesabojājot, un nogādājiet tās atsevišķā savākšanā.Par šiem amatiem lūdzam interesēties savā pašvaldības pārvaldē. Šādas baterijas vai akumulatori ietilpst šajā elektroierīcē: Baterijas tips: **"AAA"** / Ķīmiskā sistēma: **"Carbon"** . Pirms utilizācijas pārlicinieties, vai baterija vai akumulators ir pilnīgi izlādēts.
- Aizsardzības klase II ▣. Šai lampai ir īpaša izolācija un to nedrīkst pieslēgt aizsargsavienojumam. Aizsardzības klase II. Pieslēdzot izstrādājumu pie strāvas, jāpārlicinās, ka komplektācijā iekļautie vadi līdz pieslēguma vietai ir vismaz divkārt vai vairākkārt izolēti. Ar komplektācijā iekļauto pieslēguma kārbu tas tiek nodrošināts, ja komplektācijā iekļautie ar vienu slāni izolētie vienas dzīslas vadi ir ne vairāk kā “80 mm” gari. Pieslēguma spaiļu apzīmējums: L = fāze N = neitrālais vadītājs ⊕ = aizsargsavienojums.
- Tīkla spriegumu vadošo elementu vādi un gala vāki noteikti tiek montēti. Nemontējiet lampu uz mitras vai strāvu vadošās virsmas. Pārlicinieties, lai montāžas gaitā netiktu bojāti vadi.
- ▲ Uzmanību! Lampas elementi un spuldes lampas ekspluatācijas laikā var uzkarstēies līdz temperatūrai >60°C. Šī iemesla dēļ lampas elementiem un spuldzēm nedrīkst pieskarties, kamēr lampā ir ieslēgta. Lampas iestādīšanu un regulēšanu drīkst veikt tikai tad, kad lampā ir atdzisusi.
- Šo lampu drošības pakāpe ir **“IP20”** un tās ir paredzētas tikai privātām mājstaiņniecībām lietošanai iekštelpās.
- Neskatieties tieši uz gaismas avotu (spuldze, gaismas diode).
- ⓘ⊕ Šīs lampas gaismas ķermeņi nevar nomainīt. Ja gaismas ķermeņa darbmūžs ir sasniegts, ir jānomaina visa lampa.
- Šī izstrādājuma gaismas avots atbilst energoefektivitātes klasēm **“F”**, saskaņā ar ES Direktīvu 2019/2015. Atsauces iestatījumi: **“6500K”**.
- Dažādu preču partiju LED spuldžu izstarotās gaismas krāsu gamma var atšķirties. Arī atkarībā no kalpošanas laika LED spuldžu izstarotās gaismas krāsa un intensitāte var mainīties.
- ▲ Šī lampā nav piemērota gaismas regulatoriem un elektroniskajiem slēdzīem. To var vadīt, izmantojot komplektācijā iekļauto tālvadības pulti.
- Ar šo **“Briloner Leuchten”** apliecina, ka radioiekārtu tips **“3810014”** atbilst Direktīvas **“2014/53/EU”** prasībām. Šis produkts darbojas ar “2,4 GHz” darba frekvenci un tā maksimālā jauda ir “max. 6 dBm”.
- Lampa ar tālvadības pulti / Izstrādājumam pieejamās funkcijas:
- Slēdzis **„ON”** ieslēdz lukturi ar pēdējiem lietotajiem iestatījumiem. Slēdzis **„OFF”** izslēdz lukturi.
- Ar taustiņiem **“Dim+”** un **“Dim-”** iespējams lukturi padarīt par vairākām pakāpēm gaišāku vai tumšāku.
- Ar taustiņiem **“CW”** un **“WW”** iespējams mainīt luktura krāsu temperatūru par vairākām pakāpēm no auksti baltas līdz silti baltai.
- Taustiņš **„Night Light”** pārslēdz lukturi ļoti blāvā pakāpē ar aptuveno krāsu temperatūru **„2700K”**.
- Taustiņš **„Timer”** pēc aptuveni **„1”** minūtēm izslēdz lukturi.
- Ar slēdzi **“WW/NW/CW”** var pārslēgt lampas krāsas temperatūru “3” līmeņos no auksti balta līdz silti baltam.
- Ja šī funkcija nedarbojas, iespējams, tālvadības pults jāieprogrammē attiecīgajai lampai.
- Komplektācijā iekļauto tālvadības pulti var vienlaikus ieprogrammēt neierobežota skaita vienas sērijas izstrādājumiem.Programmēšana var notikt tikai aptuveni “3” sekunžu laikā pēc radioviļņu uztvērēja pieslēgšanas strāvai. Šajā laikā ir jānospiež un jāpietur nospiests taustiņš “ON/OFF”. Ja programmēšana ir izdevusies, tas uzreiz tiek apstiprināts ar īslaicīgu mirgošanu. Ja radioviļņu uztvērējam jau ir bijušas ieprogrammētas “1” tālvadības pultis, viena no tām tiek dzēsta no atmiņas.
- Atmiņas funkcija: Ja lampu ieslēdz ar ārēju gaismas slēdzi, tā ieslēdzas ar iepriekš iestatīto gaismas krāsu un intensitātes pakāpi.
- Šī lampā ir aprīkota ar elektronisko pārslēgu. Tas nozīmē, ka gaismas ķermeņa krāsas temperatūra tiek mainīta, pieslēdzot ierīci tīkla spriegumam vai atvienojot to.a. 1 x ieslēgt → tiek ieslēgta **“2700K”** krāsas temperatūra b. 1 x izslēgt un 1 s. laikā ieslēgt atpaka! → krāsas temperatūra tiek pārslēgta uz **“4000K”** c. 1 x izslēgt un 1 s. laikā ieslēgt atpaka! → krāsas temperatūra tiek pārslēgta uz **“6500K”** d. Turpinot pieslēgt vai atslēgt ierīci, nosauktās pakāpes atkārtojas.

Nav nozīmes tam, kā ierīce tiek pārslēgta (galīgā atslēgšana, maiņvirziena vai krusteniskais slēgums). Lai pārslēgtos, ir svarīgi tas, ka gaismas ķermeņis tiek savienots ar tīkla spriegumu un atvienots no tā.

Drošības norādījumi / Lūdz, uzmanīgi izlasiet šo informāciju pirms ierīces instalācijas vai pieņemšanas ekspluatācijā. Uzglabājiet lietošanas pamācību arī turpmākajai lietošanai.

**ⓘ Instruckija za bezopasnost / Moļa, pročetez vniatelyno tazi informacija,pređi da započnete s instalacijom ili ekploatacijom na tozi produkt. Zapazete dobre tazi potrebitel'ska instrukcija za po-natatyšni celi!**

- Kruškite mogat da bđat instalirani samo ot otorizirani spetsialisti sđlasno dejstvacihte elektroinstalacionni razporedbi.
- Proizvoditel'at ne poema nikakva otgovornost za naranjavanja ili ŗeti, koito sa posledствие ot nepravilna upotreba na lamšata.
- Da se počištavat samo povrchnostena na lamšpite. Ot sđobraženija za električeska bezopasnost tozi produkt ne biva da se počištava s voda ili drugi tečnosti. Za počištavane izpolzvajite samo suša křpa, kojto ne ostava vlasiniki.
- ▲ Vniatelyno! Opasnost ot tokov udar. Pređi vsjeko vključavane kđm zaxranjaveto proverjavajte cđlyoto osvetitelno tjało za povredi. Nikoga ne izpolzvajite osvetitelno tjało, ako ustanovite povredi.
- ▲ Vniatelyno! Pređi načalo na montaża ili demontaża izključete zaxranjavca kabeł ot mrežata. Izključete FI zaščitnija prekřsvač ili avtomatičnija prekřsvač ili razvijite predpazitelja. Postavete sđšestvuacihte prevključvateli v položene **“OFF”**.
- ▲ Vniatelyno! Pređi izpłnylenie na montażnitate otvori se уверете, če v mjaštoto na probivane ne mogat da bđat zasegnati ili povredeni vodoprovodni i gazoprovodni trěbi ili električeski kabełi.
- Obřnrete vniatelyno na tova po vreme na montaża sđblođavajte křepitelnija materijal da e podhođjač za osnovata i tja da e sđs sđotvetnata tovaronošnost. Proizvoditel'at ne nosi otgovornost na nepravilno svřzjavane na artikuła sđs sđotvetnata osnova.
- ⓘ Značť sđs zaxerčnata kořa za smet vřxu produkta ili opakovkata označava, če toj ne trjaeba da se izvřrlšč zaedno s bitovite otpadčđi. V kraja na ekploatacionnata si godnost produktđt trjaeba da se otstrani v punkt za vtorigni surovini na električeski i elektronični uređi. Informirajite se v mestnoto upravlenie za naličieto na takvđ punkt za vtorigni surovini. Pri zakučuvane na novo ustrojstvo imate pravo da vřnrete sđotvetno staro ustrojstvo.V tozi slučaj vřřaneto i izvřřlaneto sa bezplatni za Vas.Moļa, iztrijite vsički lični danni pređi vřřanane. Pravilnoto otstranjavane na tozi produkt kato otpadčđ ŗe pomogne za predotvřtjavane na vřzmožni posledstvija za okolnata sreda i zdraveto, koito mogat da vřzniknat poradi naličieto na opasni veshčstva, smesi ili komponenti. Kato potrebitel Vne imate rešavaca roļa za reciklirane to na potencialno izpolzvaemi surovini i za opazvane to na čista okolna sreda. Pređi vřřanane, moļa, otstranete naličnite bateriji ili akumulatori, koito ne sa zatvoreni ot staroto ustrojstvo, kako to lamšpite, koito mogat da bđat premašnati, bez da gi unižošavate, i gi pređajte na otđelno sđbiranje.Moļa, popitajte za tezi poziciji vřv vašata običniska administracija. Tozi ustrojured sđbřřža slednite edнократni bateriji, resp. akumulatorni bateriji: Baterija tip: „AAA“ / Химическа система: **„Carbon“** . Pređi otstranjavane kato otpadčđ se уверете, če edнократnata baterija, resp. akumulatornata baterija e naпљno razređena.
- Zaščiten klas II ▣. Tazi lampa e osobeno izolirana i ne biva da se svřzřva sđs zaščiten provodnik. Zaščiten klas II. Pri svřzřvaneto se уверете, če sđšestvuacihte pri klienta zaxranjavci kabełi sa dvojni do vtřršnnostta na zonata na svřzřvane ili sa s podsilena izolacija. Priložnata svřzřvaca kutija garantiра tova, ako sđšestvuacihte pri klienta ednični žila s običnovena izolacija sa s maksimalna dљžina “80 mm”. Oznachenie na svřzřvacihte klemi: L = faza N = neutralen provodnik ⊕ = zaščiten provodnik.
- Pokrivajacihte i ograničitelnitate kaпачki na častite, namirašci se pod napřevanje, po princip trjaeba da sa montirani. Lamšata da ne se montira vřxu vlažna ili elektroprovodjaca osnova. Уверете se, če pri montaża provodničnite ne sa pretřřpeli povredi.
- ▲ Vniatelyno! Po vreme na rabota častite na kruškata i sveteljačija materijal mogat da dostignat temperaturi >60°C i zatova ne biva da se dokosvat po vreme na rabota. Kruškata može da se nastrojiva i nağlasja, samo kogo to e studena.
- Osvetitelno tjało prižejava stepen na zaščita **“IP20”** e i prednaznačeno samo za izpolzvane na zakřito v častni domačinstva.
- Ne gļeđajte direktно kđm iztočnika na svetlina (osvetitelen uređ, LED i t.n.).
- ⓘ⊕ Lamšata na tova osvetitelno tjało ne može da se podmeņa. Ako lamšata e dostignala kraja na ekploatacionnija si srok, cđlyoto osvetitelno tjało sledva da se podmeni. Tozi produkt sđbřřža edni iztočnik na svetlina s klas na enerđijna efektivnost **“F”** v sđotvetstvie s Reglamentna na EC 2019/2015. Refерentni nastrojki: **“6500K”**.

- Vřzmožni sa otклонения v цveta pri svetiodiodi ot različni partidi. Цветť и силата на svetlinata на svetiodiodите mogat da se променят в зависимост ot sroka на експлоатация.
- ▲ Tazi lampa ne e priгодena za dimeri i elektronični prevključvateli. Toj može da se upravља s dostavенoto distancionno upravlenie.
- S nastojačoto **“Briloner Leuchten”** deklariра, če tipť bezžična instalacija **“3810014”** e v sđotvetstvie s Директива **“2014/53/EU”**. Priložnija produkt функционира s rabotna čestota ot “2,4 GHz” и mošnost na izvlčavane ot “max. 6 dBm”.
- Lampa s distancionno upravlenie / Izbiraemi funkciji na artikuła :
- Buton **“ON”** vključva osvetitelno tjało v poslednoto izpolzvano položene na prevključvane. Buton **“OFF”** izključva osvetitelnoto tjało.
- Posredstvom butonite **“Dim+”** и **“Dim-”** intenzitetť na svetlinata na osvetitelno tjało može da se usilva ili namaljava na njekoliko stepeni ili bezstepenno.
- Posredstvom butonite **“CW”** и **“WW”** cvetnata temperatura na osvetitelno tjało može da se regulira na njekoliko stepeni ili bezstepenno kđm studeno bjała svetlina ili toпло bjała svetlina.
- Buton **“Night Light”** izključva osvetitelno tjało v mnogo niska stepen na dimirane s cvetna temperatura ot ok. **“2700K”**.
- Buton **“Timer”** izključva osvetitelno tjało sled ok. **„1”** минуti.
- Butonť **“WW/NW/CW”** prevključva cvetnata temperatura na osvetitelno tjało v “3” stepeni među studeno bjała и toпло bjała svetlina.
- Ako nijaма функция, e vřzmožno distancionnoto upravlenie da trjaeba da se adaptira kđm osvetitelno tjało.
- Dostavенoto distancionno upravlenie može da se programira za proizvolno mnogo artikułi ot sđčata serija.Svřzřvaneto može da se osđšestvjava samo vřv vremevi prozorec ot ok. **“3”** sekundi sled podavane na rabotno napřevanje kđm radioприемника. V tozi vremevi prozorec trjaeba da se natišne и da se zadržji butonť **“ON/OFF”**. Успешното svřzřvane se potvřřđava neposredstveno sled tova s kratko miгане. Ako pređi tova kđm radioприемника sa bili svřzřzani veshč **“1”** distancionni upravlenia, to ednoto ot tњa se iztriva ot pametna.
- Функция zapametjavane: Vključvane to osvetitelno tjało posredstvom distancionnoto upravlenie ili s vřřnen ključ za osvetlenie se izvřřšva s posledno nastrojnia cвјat na svetlinata и stepen na dimirane.
- Lamšata e oburođvana s elektrone prevključvateli. Tova označava, če cvetnata temperatura na lamšata može da se upravља чрез vključvane и izključvane na mrežovoto napřevanje. a. 1 x Vкл. → Vključva se s cvetna temperatura ot **“2700K”**. б. 1 x Изкл. и повторно Vкл. в рамките на 1 сек. → Prevključva se на cvetna температура ot **“4000K”**. в. 1 x Изкл. и повторно Vкл. в рамките на 1 сек. → Prevključva se на cvetna температура ot **“6500K”**. d. При sledvačo izključvane и повторно vključvane otново se преминава през otđelните stepeni.

Drošības norādījumi / Lūdz, uzmanīgi izlasiet šo informāciju pirms ierīces instalācijas vai pieņemšanas ekspluatācijā. Uzglabājiet lietošanas pamācību arī turpmākajai lietošanai.

Не е от значение, по какъв начин се извършва комутацията (изключване, схема за включване от няколко места или X-образна схема). Определящо за превключването е включването и изключването на мрежовото напрежение от лампата.

**ⓘ Указания по безопасности / Прежде чем приступить к монтажу или вводу в эксплуатацию этого прибора, внимательно прочитайте руководство по эксплуатации. Рекомендуем сохранить это руководство, так как оно может Вам понадобиться впоследствии.**

- Светильники могут быть установлены только специалистом при соблюдении соответствующих предписаний по электромонтажу.
- Производитель не несёт ответственности за повреждения или ущерб, вызванные неправильной эксплуатацией светильников.
- Уход за светильниками ограничивается уходом за поверхностью. По причинам электрической безопасности данный выключатель запрещается чистить с помощью воды или других жидкостей. Используйте для очистки только сухую безворсовую ткань.
- ▲ Осторожно! Опасность поражения электрическим током! Перед каждым подключением светильника к сети питания проверьте весь светильник на отсутствие повреждений. Никогда не используйте светильник, если обнаружите повреждения.
- ▲ Внимание! Перед началом установки или демонтажа отключите подачу напряжения на провод питания. Отключить УЗО или защитный автоматический выключатель либо выкрутить предохранитель. Имеющиеся выключатели в положение **“OFF”** (**ВЫКЛ.**).
- ▲ Внимание! Перед сверлением крепежных отверстий убедитесь в том, чтобы на месте крепления не были просверлены или повреждены линии газа, воды или тока. Обратите внимание на это во время сборки, чтобы крепежный материал подходил для соответствующей стены или потолка, а стена и потолок обладали соответствующей несущей способностью. Производитель не несет ответственность за ненадлежащее крепление прибора на соответствующей поверхности.
- ⓘ Символ перечёркнутого мусорного контейнера на продукте или на упаковке означает, что этот продукт нельзя выбрасывать в хозяйственный мусор. Вместо этого продукт должен быть утилизован по истечении срока его эксплуатации через пункты приёма отработанных электрических и электронных приборов. Места нахождения таковых Вам следует узнать в Вашем жилищно-коммунальном управлении. При покупке нового устройства вы имеете право вернуть соответствующее старое устройство.В этом случае возврат и утилизация для вас бесплатны.Пожалуйста, удалите все личные данные перед возвратом. Надлежащая утилизация данного изделия помогает избежать возможных последствий для окружающей среды и здоровья, которые могут быть вызваны содержанием опасных веществ, смесей и компонентов. При этом вы, как потребитель, играете решающую роль в повторном использовании потенциально пригодных сырьевых материалов и сохранении чистой окружающей среды. Перед возвратом удалите, пожалуйста, имеющиеся батареи или аккумуляторы, не входящие в комплект старого устройства, а также лампы, которые можно снять, не разрушая их, и сдайте в отдельный сбор.Уточняйте информацию об этих вакансиях в администрации вашего города. В данном электроприборе содержатся следующие батареи либо аккумуляторы: Тип батареек: **“AAA”** / Химическая система: **“Carbon”** . Перед утилизацией убедитесь, что батарея или аккумулятор полностью разряжены.
- Класс защиты II ▣. Этот светильник имеет особую изоляцию и не может быть подключён к защитному соединению. Класс защиты II. При подключении следить, чтобы подводящая линия в месте установки до места подсоединения была выполнена с двойной или усиленной изоляцией. Прилагаемая клеммовая коробка гарантирует это в том случае, если максимальная длина имеющихся по месту установки одиночных жил с простой изоляцией не превышает “80 mm”. Обозначения соединительных зажимов: L = фаза N = нулевой провод ⊕ = защитный провод.
- Колпачки для деталей, находящихся под сетевым напряжением, должны быть принципиально монтированы. Ни в коем случае не монтировать светильник на влажном или токопроводящем основании. Следите за тем, чтобы провода не были повреждены во время монтажа.
- ▲ Внимание! В рабочем режиме детали светильника и осветительные средства могут нагреваться до температуры >60°C, поэтому во включенном состоянии до них ни в коем случае нельзя дотрагиваться. Установка светильника в заданное положение может производиться только в охлаждённом состоянии.
- Светильник имеет тип защиты **“IP20”** и предназначается исключительно для использования во внутренних бытовых помещениях.
- Не глядите директно към източника на светлина (осветителен уред, LED и т.н.).
- ⓘ⊕ Замена источника света в данном светильнике не предусмотрена. После выработки источником света своего ресурса светильник заменется целиком.
- Данный продукт содержит источник света с энергоэффективностью классов **“F”**, согласно постановлению ЕС 2019/2015. Справочные настройки: **“6500K”**.
- Возможны отклонения в цвете в разных партиях светодиодов. Цвет и интенсивность светодиода может меняться с течением времени.
- ▲ Этот светильник нельзя комбинировать с диммером и электронным выключателем. Он может управляться при помощи прилагаемого пульта дистанционного управления.
- Настоящим компания **“Briloner Leuchten”** подтверждает, что тип радиоустановки **“3810014”** отвечает Директиве **“2014/53/EU”**. Данное изделие работает на частоте “2,4 GHz”, мощность передатчика составляет “max. 6 dBm”.
- Светильник с пультом дистанционного управления / Возможные функции прибора:
- Посредством кнопки **“ON”** светильник можно включить с последним использованным коммутационным положением. При помощи кнопки **“OFF”** светильник выключается.
- Посредством кнопок **“Dim+”** и **“Dim-”** можно осуществлять плавное или ступенчатое затемнение светильника.
- Посредством кнопок **“CW”** и **“WW”** можно осуществлять плавную или ступенчатую регулировку цветовой температуры светильника на холодно-белую или тепло-белую.
- Посредством кнопки **“Night Light”** можно переключить светильник на очень низкую степень затемнения с цветовой температурой прибл. **“2700K”**.
- Посредством кнопки **“Timer”** светильник выключается через прибл. **„1”** минут.
- Кнопка **“WW/NW/CW”** переключает цветовую температуру светильника “3” ступенями от холодного белого до теплого белого.
- В случае несрабатывания функций может быть необходимо синхронизировать пульт дистанционного управления со светильником.
- Прилагаемый пульт дистанционного управления можно настроить на сколько угодно продуктов одной и той же серии.Сопряжение пульта можно произвести только в течение “3” секунд после подачи рабочего напряжения на приемный модуль. В течение этого промежутка следует нажать клавишу **“ON/OFF”** и удерживать ее нажатой. Успешное завершение сопряжения будет немедленно подтверждено коротким морганием. Если перед этим в памяти уже было сохранено **“1”** пульта дистанционного управления, то один из них будет снова удален из памяти.
- Функция запоминания: Включение светильника пультом дистанционного управления или внешним выключателем всегда производится с последней установленной цветовой температурой и уровнем затемнения.
- Этот светильник оснащён электронным переключателем. Это значит, что путем подачи и отключения сетевого напряжения можно управлять цветовой температурой источника света. a. 1 x Вкл. → Произойдет включение с цветовой температурой **“2700K”**. b. 1 x Выкл- и в течение 1 сек. снова Вкл. → Произойдет переключение на цветовую температуру **“4000K”**. с. 1 x Выкл- и в течение 1 сек. снова Вкл. → Произойдет переключение на цветовую температуру **“6500K”**. г. Дальнейшее выключение и новое включение повторно ступенчато изменяет уровень яркости. Не имеет значения, каким образом производится отключение (обычный, проходной или перекрестный выключатель). Для переключения решающим является подача сетевого напряжения на источник света и отключение.

**ⓘ** **Ενδείξεις ασφαλείας / Προτού αρχίσετε την εγκατάσταση ή τη θέση σε λειτουργία αυτού του προϊόντος, διαβάστε με προσοχή αυτές τις πληροφορίες. Φυλάξτε αυτές τις οδηγίες χρήσης για την περίπτωση που θα τις χρειαστείτε αργότερα.**

- Η εγκατάσταση των λυχνιών επιτρέπεται να γίνει μόνο από εξουσιοδοτημένους τεχνίτες σύμφωνα με τις εκάστοτε ισχύουσες ηλεκτρολογικές προδιαγραφές εγκατάστασης.
- Ο κατασκευαστής δε φέρει ουδέμια ευθύνη για τραυματισμούς ή βλάβες, εφόσον προκύψουν από λανθασμένη χρήση των λυχνιών.
- Η περιποίηση των λυχνιών περιορίζεται στην επιφάνειά τους. Για λόγους ηλεκτρικής ασφάλειας δεν επιτρέπεται να καθαρίζεται το παρόν προϊόν με νερό ή άλλα υγρά. Χρησιμοποιείτε για τον καθαρισμό του αποκλειστικά και μόνον ένα στεγνό πανί που δεν αφήνει χνούδι.
- ⚠ Προσοχή! Κίνδυνος ηλεκτροπληξίας. Πριν από κάθε σύνδεση στο δίκτυο ρεύματος, *ελέγχετε* όλο το φωτιστικό για τυχόν βλάβες. Ποτέ μην χρησιμοποιείτε το φωτιστικό, εάν διαπιστώσετε βλάβες.
- ⚠ Προσοχή! Πριν την έναρξη της εγκατάστασης ή απεγκατάστασης κατεβάστε τον γενικό διακόπτη τάσης. Απενεργοποιήστε τον αυτόματο διακόπτη διαρροής ή τον αυτόματο μηχανισμό ασφαλείας, ή ξεβιδώστε την ασφάλεια. Θέστε τους υπάρχοντες διακόπτες στη θέση «**OFF**».
- ⚠ Προσοχή! Βεβαιωθείτε πριν την διάνοιξη των τρυπών στερέωσης, ότι δεν διέρχονται από το σημείο διάτρησης αγωγοί αερίου, νερού ή ρεύματος, οι οποίοι θα μπορούσαν να διατρηθούν ή να υποστούν ζημιά.
- Δώστε προσοχή σε αυτό κατά τη συναρμολόγηση πρέπει να προσέξετε να είναι το υλικό στερέωσης κατάλληλο για το υπόστρωμα και το τελευταίο να *έχει* την *ανάλογη* φέρουσα ικανότητα. Για λανθασμένη σύνδεση του προϊόντος με το εκάστοτε υπόστρωμα ο κατασκευαστής δεν μπορεί να αναλάβει καμία ευθύνη.
- ⚠ Το σύμβολο του διαγραμμένου καδού απορριμμάτων στο προϊόν ή στην συσκευασία σημαίνει, ότι αυτο το προϊόν *απαγορεύεται να πεταχθεί* στα οικιακα απορρίμματα. Αντι αυτού πρέπει το προϊόν μετα την ληξη της διαρκειας λειτουργιας του να επιφερθεί σε ειδικο μερος συλλεξης ηλεκτρικων και ηλεκτρονικων συσκευων για ανακυκλωση. Σας παρακαλούμε πληροφορηθείτε για αυτο το μερος απο την αρμοδια δημοτικη διοικηση. Όταν αγοράζετε μια νέα συσκευή, *έχετε* το δικαίωμα να επιστρέψετε μια αντίστοιχη *παλιά* συσκευή.Σε αυτή την περίπτωση, η επιστροφή και η απόρριψη είναι δωρεάν για εσάς.Διαγράφτε όλα τα προσωπικά δεδομένα πριν επιστρέψετε. Η ορθή απόρριψη αυτού του προϊόντος θα συμβάλλει στην αποφυγή πιθανων συνεπειων για το περιβάλλον και την υγεία που θα μπορούσαν να προκύψουν από την ύπαρξη επικίνδυνων ουσιών, μιγμάτων ή συστατικών. Ως καταναλωτής, *παιζέτε* καθοριστικό ρόλο στην ανάκτηση δημητικα αξιοπιστισημων πρώτων υλών και στη διατήρηση ενός καθαρού περιβάλλοντος. Πριν επιστρέψετε, αφαιρέστε την υπάρχουσα μπαταρίες ή συσσωρευτές που δεν περικλείονται από την *παλιά* συσκευή, καθώς και τις *λάμπες* που μπορούν να αφαιρεθούν χωρίς να τις καταστρέψετε και φέρτε τις σε ξεχωριστή συλλογή.Ενημερωθείτε για αυτές τις θέσεις στη δημοτική σας διοίκηση. Οι εξής μπαταρίες ή επαναφορτιζόμενες μπαταρίες περιλαμβάνονται σε ατή την ηλεκτρική συσκευή: Τύπος μπαταρίας: “**AAA**” / Χημικό σύστημα: “**Carbon**” . Βεβαιωθείτε πριν από την απόρριψη, ή ότι η μπαταρία ή η επαναφορτιζόμενη μπαταρία *έχει* αποφορτιστεί πλήρως.
- Κατηγορία προστασίας II ▣. Αυτή η λυχνία *έχει* ιδιαίτερη μόνωση και δεν πρέπει να συνδεθεί με προστατευτικό αγωγό. Κατηγορία προστασίας II. Κατά τη σύνδεση, βεβαιωθείτε ότι οι γραμμές παροχής που παρέχονται επί τόπου έχουν διπλή ή ενισχυμένη μόνωση έως την περιοχή σύνδεσης. Το παρεχόμενο κουτί σύνδεσης εξασφαλίζει κάτι τέτοιο, όταν οι υπάρχοντες, *απλά* μονωμένοι κλώνοι που παρέχονται επί τόπου έχουν μήκος το πολύ “**80 mm**”. Χαρακτηρισμός των ακροδεκτών σύνδεσης: L = φάση N = ουδότεροσ αγωγός ⊕ = προστατευτικός αγωγός.
- Οι καλύτερες των αγωγών για τα μέρη διέλευσης της τάσης πρέπει οπωσδήποτε να τοποθετηθούν. Μην τοποθετείτε τη λυχνία σε υγρό ή αγώγιμο υπόστρωμα. Σιγουρευτείτε ότι οι κατά την τοποθέτηση δε θα γίνει ζημιά σε αγωγούς.
- ⚠ Προσοχή! Τα μέρη των λυχνιών και οι λαμπτήρες μπορούν να φτάσουν κατά τη διάρκεια της λειτουργίας θερμοκρασίες άνω των >60°C και γι’ αυτό δεν επιτρέπεται να *αγγίζονται* κατά τη διάρκεια της λειτουργίας. Η ρύθμιση και η διευθέτηση των λυχνιών επιτρέπεται να γίνει μόνο όταν οι λυχνίες έχουν κρυώσει.
- Το φωτιστικό κατέχει τον βαθμό προστασίας “**IP20**” και είναι σχεδιασμένο αποκλειστικά για χρήση σε εσωτερικό χώρο ιδιωτικών νοικοκυριών.
- Μην κοιτάτε απευθείας στην πηγή φωτός (λαμπτήρα, LED κλπ.).
- ⚠ Η φωτιστική πηγή σε αυτό το φωτιστικό δεν μπορεί να αντικατασταθεί. Αν η φωτιστική πηγή *έχει* φτάσει στο τέλος της διάρκειας ζωής της, *πρέπει* να αντικαταστήσετε ολόκληρο το φωτιστικό.
- Το παρόν προϊόν περιέχει φωτεινές ενήργες κλάσης ενεργειακής απόδοσης “**F**”, βάσει του κανονισμού ΕΕ 2019/2015. Ρυθμίσεις αναφοράς: “**6500K**”.
- Χρωματικές παρεκκλίσεις στα LED διαφορετικών φορτίων είναι δυνατές. Το φως χρώματος και η ένταση του φωτός των LED μπορεί να αλλοιωθεί επίσης σε συνάρτηση με την διάρκεια ζωής.
- ⚠ Αυτό το φωτιστικό δεν είναι κατάλληλο για ρεοστατικούς και ηλεκτρονικούς διακόπτες. Μπορεί να γίνει χειρισμός του με το εσωκλειόμενο τηλεχειριστήριο.
- Με το παρόν δηλώνεται “**Briloner Leuchten**”, ότι τύπος ασύρματης εγκατάστασης ανταποκρίνεται “**3810014**” στην οδηγία “**2014/53/EU**”. Το εσωκλειόμενο προϊόν λειτουργεί σε μια συχνότητα λειτουργίας “2,4 GHz” και μια ισχύ εκπομπής “max. 6 dBm”.
- Φωτιστικό με τηλεχειριστήριο / Επιλεγόμενες λειτουργίες του προϊόντος:
- Το πλήκτρο “**ON**” ανάβει την *λάμπα* με την τελευταία χρησιμοποιηθείσα θέση ζεύξης. Το πλήκτρο “**OFF**” σβήνει την *λάμπα*.
- Με τα πλήκτρα “**Dim+**” και “**Dim-**” μπορεί να ρυθμίζεται η φωτεινότητα της *λάμπας* σε πολλές βαθμίδες ή αδιαβάθμητα.
- Με τα πλήκτρα “**CW+**” και “**WW+**” να ρυθμίζεται η θερμοκρασία χρώματος της *λάμπας* σε πολλές βαθμίδες ή αδιαβάθμητα στο ψυχρό λευκό ή στο θερμό λευκό.
- Το πλήκτρο “**Night Light**” ανάβει την *λάμπα* σε μια πολύ χαμηλή βαθμίδα του ρυθμιστή φωτεινότητας με τη θερμοκρασία χρώματος των *περ. “2700K”*.
- Το πλήκτρο “**Timer**” σβήνει την *λάμπα* μετά *περ. „1“ λεπτά*.
- Το πλήκτρο “**WW/NW/CW**” *εναλλάσσει* τη θερμοκρασία χρώματος του φωτιστικού σε “**3**” βαθμίδες μεταξύ ψυχρού λευκού και θερμού λευκού.
- Σε περίπτωση απουσίας λειτουργίας, *ενδέχεται* να *πρέπει* να προγραμματιστεί το τηλεχειριστήριο στο φωτιστικό.
- Το εσωκλειόμενο τηλεχειριστήριο μπορεί αν το επιθυμεί να μάθει πολλά προϊόντα.Η εκπαίδευση μπορεί να πραγματοποιηθεί μόνο σε *ένα* χρονικό πλαίσιο *περ. “3”* δευτερολέπταν μετά την έναρξη της τάσης λειτουργίας στον ασύρματο δέκτη. Σε αυτό το χρονικό πλαίσιο *πρέπει* να *πιστεί* το πλήκτρο “**ON/OFF**” και να κρατηθεί. Η επιτυχής διαδικασία εκπαίδευσης επιβεβαιώνεται αμέσως μετά με *ένα* σύντομο αναβρόβημα. Αν *έχουν* εκπαιδευτεί ήδη από προτύτερα στον ασύρματο δέκτη “**1**” τηλεχειριστήρια, τότε *διαγράφεται ένα* εξ’ αυτών από την μνήμη.
- Λειτουργία μνήμης: Η ενεργοποίηση του φωτιστικού με το τηλεχειριστήριο ή με έναν εξωτερικό διακόπτη γίνεται στο τελευταία ρυθμισμένο χρώμα φωτός και επίπεδο έντασης.
- Αυτόσ ο λαμπτήρας διαθέτει έναν ηλεκτρονικό ρυθμιστή. Αυτό σημαίνει, ότι μπορεί να γίνει χειρισμός της θερμοκρασίας χρώματος του φωτιστικού μέσου μέσο ενεργο- και απενεργοποίησης της ονομαστικής τάσης. a. 1 x Εντός → Ενεργοποιείται με μια θερμοκρασία χρώματος των “**2700K**”. b. 1 x Εκτός και εντός 1 δευτ. εκ νέου εντός → Μεταβαίνει σε μια θερμοκρασία χρώματος των “**4000K**”. b. 1 x Εκτός και εντός 1 δευτ. εκ νέου εντός → Μεταβαίνει σε μια θερμοκρασία χρώματος των “**6500K**”. d. Περαιτέρω απενεργο- και *πάλι* ενεργοποίηση διατρέχει τα μεμιομμένα επίπεδα εκ νέου. Δεν μας *απασχολεί* πως γίνεται η σύνδεση (εξωτερική, εναλλαγής ή σταυρωτή σύνδεση). Σημαντικό για την μετάπτωση είναι η σύνδεση και ο διαχωρισμός της ονομαστικής τάσης του φωτιστικού μέσου.

**ⓘ** **Sigurnosne upute / Molimo vas pročitajte ove informacije pažljivo prije instalacije ili početka upotrebe ovog proizvoda. Sačuvajte ovo uputstvo za buduće potrebe.**

- Svjetiljke se smiju instalirati samo od strane ovlaštenih stručnjaka sukladno važećim propisima iz oblasti elektroinstalacija.
- Proizvođač ne preuzima odgovornost za ozljede ili štete, koje su posljedica neprikladne uporabe svjetiljke.
- Čišćenje svjetiljki je ograničeno na površine. Iz razloga električne sigurnosti, ovaj se proizvod ne smije čistiti vodom ili drugim tekućinama. Za čišćenje koristite samo suhu krpu, koja ne ostavlja vlakna.
- ⚠ **Oprez!** Opasnost od električnog udara. Prije spajanja na električnu mrežu, provjerite kompletnu svjetiljku, da li ima oštećenja. Nikada nemojte koristiti svjetiljku ako primijetite bilo kakvo oštećenje.
- ⚠ **Upozorenje!** Odspojite mrežni vod s napajanja prije početka montaže ili demontaže. Isključite FI prekidač ili automatski prekidač ili uklonite osigurač. Postojeći prekidači na položaj “**OFF**”.
- ⚠ **Pažnja!** Prije bušenja rupa za pričvršćivanje osigurajte da na mjestu bušenja ne dođe do bušenja plinovoda, vodovoda ili strujnih vodova ili do njihovog oštećenja.
- Kod montiranja potrebno je paziti da je materijal za pričvršćivanje prikladan za podlogu i da je ona odgovarajuće nosivosti. Proizvođač ne može preuzeti odgovornost u slučaju nestručnog povezivanja proizvoda s dotičnom podlogom.
- ⚠ Simbol prekržižene korpe za otpatke na proizvodu ili pakiranju znači, kako se taj proizvod ne smije odlagati zajedno sa kućnim otpadom. Proizvod se na kraju svog životnog vijeka mora odnijeti u prijemnu stanicu za recikliranje električnih i elektroničkih uređaja. Molimo raspitajte se za to mjesto kod nadležne komunalne službe. Prilikom kupnje novog uređaja imate pravo na povrat odgovarajućeg starog uređaja.U tom slučaju povrat i zbrinjavanje su za Vas besplatni.Prije povrata izbrišite sve osobne podatke. Ispravno zbrinjavanje ovog proizvoda u otpad pomoći će u sprječavanju mogućih posljedica za okoliš i zdravlje koje bi mogle proizaći iz prisutnosti opasnih tvari, smjesa ili komponenti. Kao potrošač, ne preuzima odgovornost za uklanje ključnu ulogu u recikliranju potencijalno iskorisitvih sirovina i održavanju čistog okoliša. Molimo Vas da prije povrata uklonite postojeće baterije ili akumulatore koji nisu zatvoreni starim uređajem, kao i lampe koje se mogu izvaditi bez uništavanja i odnesite ih na posebno mjesto za prikupljanje.Za ova radna mjesta raspitajte se u svojoj općinskoj upravi. Sljedeće baterije ili akumulatori nalaze se u ovom elektroničkom uređaju: Tip baterije: “**AAA**” / Kemijski sustav: “**Carbon**” . Prije odlaganja osigurajte se da su baterija ili akumulator potpuno ispražnjeni.
- Sigurnosni razred II ▣. Ova svjetiljka je posebno izolirana i ne smije se priključiti na uzemljenje. Sigurnosni razred II. Kod priključivanja je potrebno paziti da dovodi prisutni prilikom izgradnje do područja priključka moraju biti izvedeni dvostruko ili pojačano izolirano. Priložena kutija za priključak to jamči kad su prilikom izgradnje prisutne jednostruko izolirane pojedinačne žile duge “80 mm” maksimalno. Opis priključnih stezaljki: L = faza N = neutralni vodič ⊕ = uzemljenje.

- Pokrivači i završene kapice za dijelove koji provode struju, načelno se moraju montirati. Svjetiljku ne postavljati na vlažnu ili vodljivu površinu. Osigurajte da se prilikom postavljanja uređaja ne oštete žice.
- ⚠ **Pažnja!** Dijelovi svjetiljke ili rasvjetna sredstva tokom rada mogu doseći temperature od preko 60°C te ih se tokom rada ne smije dodirivati. Namještanje i usmjeravanje svjetiljke smije se vršiti samo kada je ona u ohlađenom stanju.
- Svjetiljka posjeduje stupanj zaštite “**IP20**” i predviđena je isključivo za upotrebu u unutrašnjosti privatnih kućanastava.
- Ne gledati direktno u izvor svjetlosti (rasvjetno sredstvo, LED itd..).
- ⚠ ⊕ Izvor svjetla ove svjetiljke ne može se zamijeniti. Kad izvor svjetla dosegne svoje trajanje, potrebno je zamijeniti cijelu svjetiljku.
- Ovaj proizvod sadrži izvor svjetlosti klase energetske učinkovitosti “**F**”, temeljen na EU regulativi 2019/2015. Referentne postavke: “**6500K**”.
- Odstupanja u boji kod različitih LED-ova različitih punjenja su moguća. Boja i snaga svjetla LED-ova se ovisno o životnom vijeku može mijenjati.
- ⚠ Ova svjetiljka nije prikladna za potenciomtre i elektronske prekidače. Istim moguće je upravljati pomoću priloženog daljinskog upravljača.
- Ovime “**Briloner Leuchten**” izjavljuje da radiouređaj “**3810014**” odgovara direktivi “**2014/53/EU**”. Priloženi proizvodi radi pri radnoj frekvenciji od “2,4 GHz” te sa snagom odašiljanja od “max. 6 dBm”.
- Svjetiljka sa daljinskim upravljačem / Funkcije artikla koje se mogu odabrati:
- Tipka “**ON**” uključuje svjetiljku s posljednjom korištenom postavkom uključivanja. Tipka “**OFF**” isključuje svjetiljku.
- Tipkama “**Dim+**” i “**Dim-**” svjetiljku je moguće zamačiti i odmračiti u više stupnjeva ili kontinuirano.
- Tipkama “**CW+**” i “**WW+**” moguće je postaviti temperaturu boje svjetiljke u više stupnjeva ili kontinuirano prema hladno,bijelo ili toplo-bijelo.
- Tipka “**Night Light**” uključuje svjetiljku u jako niskom stupnju zamračenja s temperaturom boje od oko “**2700K**”.
- Tipka “**Timer**” isključuje svjetiljku nakon oko “**1**” minuta.
- Tipka “**WW/NW/CW**” uključuje temperaturu boje svjetiljke u “**3**” stupnja između hladno bijele i toplo bijele.
- U slučaju da ova funkcija ne radi, moguće je da se daljinski upravljač mora povezati sa svjetiljkom.
- Priloženi daljinski upravljač moguće je postaviti na bezbroj proizvoda iste serije.Provođenje može uslijediti samo u jednom vremenskom periodu od oko“**3**” sekunde nakon ciljanja radnog napona na radijski prijemnik. U ovom vremenskom periodu potrebno je stisnuti i držati tipku “**ON/OFF**”. Uspješan postupak priključivanja potvrđuje se neposredno nakon toga kratkim treptanjem. Ukoliko su prethodno na radijoprijemniku “**1**” priključeni daljinski upravljači, tada se jedan od njih briše iz memorije.
- Funkcija memoriranja: Uključivanje svjetiljke s daljinskim upravljačem ili s vanjskim prekidačem za svjetlo vrši se s bojom svjetla koja je zadnji puta podešena ili stupnjem zamaćenosti.
- Ova svjetiljka je opremljena sa elektronskim prekidačem. To znači da se temperaturom boje rasvjetnog tijela može upravljati uključivanjem i isključivanjem mrežnog napona. a. 1 x uklj → Uključuje se s temperaturom boje od “**2700K**”. b. 1 x isklj- i unutar 1 sek opet uklj → Prebacuje se na temperaturu boje od “**4000K**”. c. 1 x isklj- i unutar 1 sek opet uklj → Prebacuje se na temperaturu boje od “**6500K**”. d. Daljnje isključivanje i ponovno uključivanje pojedinih stupnjeva protječe ponavljanjem. Nije važno čime se uključuje (isklop, izmjenični prekidač i križni prekidač). Odlučujuće za prebacivanje je povezivanje i razdvajanje mrežnog napona od rasvjetnog tijela.

**ⓘ** **Sigurnosna uputstva / Molimo Vas pročitajte pažljivo ove informacije pre nego što nastavite instalacijom ili puštanjem u rad ovog proizvoda. Sačuvajte ovo uputstvo za upotrebu za kasniju upotrebu.**

- Svetiljke je dozvoljeno da instalira samo stručno osoblje prema važećim propisima o elektro instalacijama.
- Proizvođač ne preuzima nikakvu odgovornost za povrede ili štetu nastalu usled nestručnog rukovanja svetiljkom.
- Održavanje svetiljki je ograničeno na njihovo površinu. Iz razloga električne sigurnosti, ovaj proizvod se ne sme čistiti vodom ili drugim tečnostima. Za čišćenje koristite samo suhu krpu koja ne ostavlja vlakna.
- ⚠ **Oprez!** Opasnost od strujnog udara. Proverite celu lampu na oštećenja pre nego što priključite na električnu mrežu. Nikada nemojte koristiti lampu ako primetite bilo kakvu štetu.
- ⚠ **Pažnja!** Pre započinjanja montaže ili demontaže isključite mrežni kabel sa napajanja. Isključite FI prekidač ili automatski prekidač odnosno uklonite osigurač. Postojeći prekidač je u položaju “**OFF**.”
- ⚠ **Pažnja!** Pre bušenja otvora za pričvršćivanje proverite da na mestu bušenja ne može doći do oštećenja vodova za gas, vodu ili struju.
- Kod montaže potrebno je obratiti pažnju da materijal za pričvršćivanje podesan za dotičnu podlogu i da poseduje odgovarajuću nosivost. U slučaju nestručnog načina povezivanja artikla sa dotičnom podlogom proizvođač neće preuzeti nikakvu odgovornost.
- ⚠ **Znak** sa precrtanim kontejnerom za otpad na proizvodu ili pakovanju označava da proizvod ne sme da se ukloni sa otpadom iz domaćinstva. Proizvod mora da se nakon veka trajanja dostavi mestu za reciklažu električnog i elektronskog otpada. Molimo Vas informišite se o tome kod vaše lokalne komunalne službe. Prilikom kupovine novog uređaja imate pravo da vratite odgovarajući stari uređaj.U tom slučaju, povrat i odlaganje su besplatni za vas.Molimo izbrišite sve lične podatke prije vraćanja.

- Pravilno odlaganje ovog proizvoda će pomoći u sprečavanju potencijalnih posledica po životnu sredinu i zdravlje koje mogu biti posledica prisustva opasnih supstanci, smeša ili komponenti. Kao potrošač igrate ključnu ulogu u recikliranju potencijalno upotrebljivih sirovina i održavanju čiste životne sredine. Prije vraćanja uklonite postojeće baterije ili akumulatore koji nisu priloženi starim uređajem, kao i lampe koje se mogu ukloniti bez uništavanja i odnesite ih u posebno sakupljanje.Za ove pozicije se raspitajte u Vašoj opštinskoj upravi. Sledeće baterije ili punjive baterije se nalaze u ovom elektronskom uređaju: Tip baterije: “**AAA**” / Hemijski sistem: “**Carbon**” . Pre odlaganja, uverite se da su baterija ili punjiva baterija potpuno ispražnjene.
- Zaštitna kategorija II ▣. Ova svetiljka ima posebnu izolaciju i ne sme da se priključi na zaštitni vod. Zaštitna kategorija II. Kada priključujete, vodite računa o tome da fabričke linije za napajanje do oblasti za priključivanje moraju biti dvostruko ili ojačano izolovane. Priložena kutija za povezivanje to osigurava kada fabrički prisutne jednostavno izolovane pojedinačne žice imaju maksimalnu dužinu od “80 mm”. Oznake na priključnim stezaljkama: L = faza N = nula ⊕ = zaštitni provodnik.
- Uvek je potrebno postaviti pokrivne i završne kapice za potrebe zaštite delova koji provode strujni napon. Nikada nemojte svetiljku da ostavljate na vlažnoj ili provodljivoj podlozi. Obezbedite da ne može da dođe do oštećivanja vodova kod montaže.
- ⚠ **Pažnja!** Delovi svetiljke i sijalice mogu tokom rada dostignu da temperaturu od >60°C tako da nije dozvoljeno da se dodiruju tokom rada. Podešavanje i usmeravanje svetiljke dozvoljeno je da se obavlja samo u ohlađenom stanju.
- Svetiljka poseduje stepen zaštite “**IP20**” i isključivo je predviđena za upotrebu u unutrašnjim prostorijama privatnih domaćinstava.
- Nikada ne gledati direktno u izvor svetlosti (sijalica, LED itd..).
- ⚠ ⊕ Izvor svetla ove svetiljke ne može da se zameni. Kada je izvor svetlosti dostigao kraj veka trajanja potrebno je zameniti kompletnu svetiljku.
- Ovaj proizvod sadrži izvor svetlosti klase energetske efikasnosti “**F**”, zasnovan na EU regulativi 2019/2015. Референтна подешавања: “**6500K**”.
- Odstupanja u boji LED moguća su kod različitih serija. Boja i jačina LED se takođe menja tokom veka trajanja.
- ⚠ Ova sijalice ne može da se koristi sa dimerom i elektronskim prekidačima. Njime može da se upravlja sa priloženim daljinskim upravljačem.
- Ovim “**Briloner Leuchten**” izjavljuje da je tip radio emitera “**3810014**” u skladu sa smernicom “**2014/53/EU**”. Priloženi proizvod ima radnu frekvenciju odn “2,4 GHz” i emisionom snagom od “max. 6 dBm”.
- Svetiljka sa daljinskim upravljačem / Funkije artikla koje je moguće izabrati.:
- Dugme “**ON**” uključuje lampu na poslednje korišćenoj poziciji uključivanja. Dugme “**OFF**” isključuje lampu.
- Dugmadima “**Dim+**” i “**Dim-**” omogućeno je prigušivanje ili pojačavanje svetlosti u više koraka ili bestepeno.
- Dugmadima “**CW+**” i “**WW+**” omogućeno je podešavanje temperature boje u više koraka ili bestepeno prema hladno bela ili toplo bela.
- Dugme “**Night Light**” uključuje lampu sa veoma niskim stepenom prigušene svetlosti i sa temperaturom boje od oko “**2700K**”.
- Dugme “**Timer**” isključuje lampu nakon pribl. „1“ minuta.
- Taster “**WW/NW/CW**” menja temperaturu boje lampe u “**3**” nivoa između hladne bele i toplo bele.
- U odsustvu funkcije, moguće je da daljinski upravljač mora biti podešen na lampi.
- Priloženi daljinski upravljač može da se koristi sa bilo kojim brojem artikala iste serije.Podešavanje je moguće obaviti sa u periodu od “**3**” nakon uključivanja napona na prijemniku. U tom vremenskom periodu je potrebno držati pritisnutim taster “**ON/OFF**”. Uspešno podešavanje se potvrđuje neposredno nakon toga kratkim treptanjem. Ako su na prijemniku podešena ranije već “**1**” daljinska upravljača onda se jedan od njih briše iz memorije.
- Funkcija memorije: Uključivanje lampe sa daljinskim upravljačem ili sa eksternim prekidačem za svetlo sa poslednjom postavljenom bojom svetla i nivoom prigušenja. Svetiljka je opremljena elektronskim preklonikom. To znači da je moguće temperaturom boje svetiljke upravljati uključivanje i isključivanjem napona. a. 1 x uklj.→ Uključuje se temperatura boje od “**2700K**”. b. 1 x isklj. i u roku od 1 sek. ponovno uklj → Vrši se prebacivanje na temperaturu boje od “**4000K**”. c. 1 x isklj. i u roku od 1 sek. ponovno uklj → Vrši se prebacivanje na temperaturu boje od “**6500K**”. d. Ponovnim uključivanjem i isključivanje ponovo se prelaze stepeni29 Nije važno na koji način se vrši prebacivanje (isključivanje, naizmenično uključivanje, unakrsno uključivanje). Odlučujuće za prebacivanje je povezivanje i razdvajanje strujnog napona sa svetiljke.



**BRILONER®**



**BRILONER®**

**KONFORMITÄTSERKLÄRUNG / DECLARATION OF CONFORMITY  
DECLARATION DE CONFORMITE**

Wir / We / Nous

**Briloner Leuchten GmbH & Co KG  
Am Steinbach 14, 59872 Meschde**

erklären in alleiniger Verantwortung, dass  
declare on our own responsibility that  
déclarons sous notre propre responsabilité que

das Produkt / the device / le dispositif

Ortsfeste Leuchten für allgemeine Zwecke  
Fixed general purpose luminaires  
Luminaires fixes à usage général

Type / Type or model / type ou modél

3808014 3809014 3810014 3841014

allen Anforderungen der folgenden Richtlinien und Verordnungen  
Meets all the requirements of the following Directives and Regulations  
Répondent aux exigences des directives et Règlements

Richtlinien	2014/53/EU	2009/125/EG	Verordnung	2019/2020
Directives	2014/53/EU	2009/125/EC	Regulation	2019/2020
Directives	2014/53/UE	2009/125/CE	Règlement	2019/2020

entsprechen.

Angewandte harmonisierte Normen:  
Applied harmonized standards:  
Normes harmonisées appliquées:

EN IEC 55015:2019/A11:2020  
EN61547:2009  
EN IEC 61000-3-2:2019/A1:2021  
EN 61000-3-3:2013/A2:2021  
EN 301 489-1 V2.2.3  
EN 301 489-3 V2.3.2  
EN 300 328 V2.2.2

EN IEC 60598-1:2021/A11:2022  
EN IEC 60598-2-1:2021  
EN IEC 62031:2020/A11:2021  
EN61347-1:2015  
EN61347-2-13:2014/A1:2017  
EN62493:2015  
EN62471:2008

Der oben beschriebene Gegenstand der Erklärung erfüllt die Vorschriften der Richtlinie 2011/65/EU des Europäischen Parlaments und des Rates vom 8. Juni 2011 zur Beschränkung der Verwendung bestimmter gefährlicher Stoffe in Elektro- und Elektronikgeräten

The object of the declaration described above is in conformity with Directive 2011/65/EU of the European Parliament and of the Council of 8 June 2011 on the restriction of the use of certain hazardous substances in electrical and electronic equipment

L'objet de la déclaration décrit ci-dessus est conforme à la directive 2011/65/UE du Parlement européen et du Conseil du 8 juin 2011 relative à la limitation de l'utilisation de certaines substances dangereuses dans les équipements électriques et électroniques

Angewandte harmonisierte Norm: EN IEC 63000:2018  
Applied harmonized standard:  
Norme harmonisées appliquées:


Unterzeichnet für und im Namen von:

Signed for and on behalf of:

Signé par et au nom de:

**Briloner Leuchten GmbH & Co KG  
Am Steinbach 14, 59872 Meschde**

Meschde, den 16. Juli 2024

  
R. Krebs (Prokurist)