

⚠ WARNHINWEISE – AVERTISSEMENTS – AVVERTENZE – WARNINGS

- DE** Die Montage und Inbetriebnahme darf nur von autorisiertem Fachpersonal durchgeführt werden (Elektroinstallateur). Die Leuchte dient ausschliesslich der Beleuchtung und ist entsprechend den Errichtungsbestimmungen zu installieren. Jede andere Nutzung oder ein anderer Einbau gilt als «nicht bestimmungsgemäss». **Achtung!** Während der Verdrahtung und Installation der Leuchten und Versorgungsgeräte immer spannungslos arbeiten. Nichtbeachten kann zur Zerstörung der LED-Module führen. **Reparaturen dürfen ausschliesslich durch den Hersteller ausgeführt werden. Bei Defekt zurück an Hersteller.** Montageanleitung muss aufbewahrt werden. Technische Änderungen vorbehalten.»
- FR** Le montage et la mise en service ne doivent être effectués que par du personnel spécialisé autorisé (installateur électrique). Le luminaire est destiné exclusivement à l'éclairage et doit être installé conformément aux consignes d'installation. Tout autre usage ou montage est considéré comme «non conforme à la destination du produit». **Attention!** Travailler toujours hors tension pendant le câblage et l'installation des luminaires et des appareils d'alimentation. Le non-respect de cette consigne peut conduire à la destruction des modules LED. **Les réparations doivent être effectuées exclusivement par le fabricant. En cas de défaut, renvoyer le matériel au fabricant.** Les instructions de montage doivent être conservées. Modifications techniques réservées.
- IT** Il montaggio e la messa in funzione possono essere effettuati solo da personale specializzato autorizzato (elettoinstallatori). L'apparecchio di illuminazione serve esclusivamente a scopo di illuminazione e deve essere installato secondo le disposizioni di montaggio. Qualsiasi altro utilizzo o un'altra modalità di incasso sono considerati «non conformi». **Attenzione!** Lavorare sempre in assenza di tensione mentre si cablano e si installano gli apparecchi di illuminazione e le unità di alimentazione. In caso contrario i moduli LED possono andare distrutti. **Far eseguire eventuali riparazioni esclusivamente dal produttore. In caso di guasto rispedire l'apparecchio al produttore.** Le istruzioni di montaggio devono essere conservate. I dati tecnici possono subire modifiche senza preavviso.
- EN** The luminaire may only be installed and put into operation by authorised, qualified personnel (electrician). The luminaire is only to be used for illumination purposes and is to be installed in accordance with the installation regulations. Any other use, or mode of mounting or installation, is considered to be «improper use». **Caution!** Always ensure that the electricity is switched off at the mains when wiring and installing luminaires and power supply units. Failure to observe these safety instructions may lead to destruction of the LED modules. **Repairs may only be carried out by the manufacturer. Return to manufacturer if defects are found.** Mounting instructions must be kept for future reference. Subject to technical change.



⚠ WARNUNG – AVERTISSEMENT – AVVERTENZA – WARNING

- Stromschlaggefahr. Vor Installation oder Wartung die Leuchte vom Stromnetz trennen.
- Risque de choc électrique. Débrancher le luminaire du réseau avant l'installation ou l'entretien.
- Pericolo di scossa elettrica. Scollegare l'apparecchio dalla rete elettrica prima dell'installazione o della manutenzione.
- Risk of electric shock. Disconnect the luminaire from the power supply before installation or maintenance.



- Leuchte nur für den Gebrauch in Innenräumen.
- Luminaire conçu uniquement pour l'usage en intérieur.
- Apparecchio di illuminazione destinato esclusivamente all'utilizzo in ambienti interni.
- Luminaire only suitable for application in interior spaces.



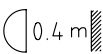
- Nicht über den Hausmüll entsorgen, sondern ordnungsgemäss dem Recycling zuführen.
- Ne pas éliminer avec les déchets ménagers mais, comme il se doit, par le circuit de recyclage.
- Non smaltire il prodotto con i rifiuti domestici ma riciclarlo secondo le disposizioni normative.
- Not to be disposed of with household waste. Please recycle accordingly.



- Die Lichtquelle dieser Leuchte darf nur vom Hersteller oder einem von ihm beauftragten Servicetechniker oder einer vergleichbar qualifizierten Person ersetzt werden.
- La source lumineuse de ce luminaire ne doit être remplacée que par le fabricant ou un technicien de maintenance mandaté par lui ou une personne de même qualification.
- La sorgente luminosa di questo apparecchio di illuminazione può essere sostituita solo dal produttore o da un tecnico di servizio da lui nominato o da una persona qualificata equivalente.
- The light source of this luminaire may only be replaced by the manufacturer or a service technician appointed by him or an equally qualified person.

IP20

- Schutz gegen Eindringen von festen Fremdkörpern über Ø 12,5 mm.
- Protection contre la pénétration de corps solides étrangers de plus de 12,5 mm de diamètre.
- Protezione contro l'infiltrazione di corpi estranei solidi > Ø 12,5 mm.
- Protection against ingress of solid foreign bodies above Ø 12.5 mm.



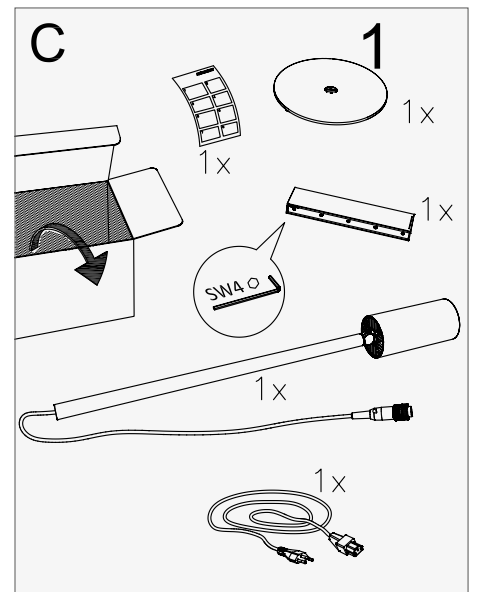
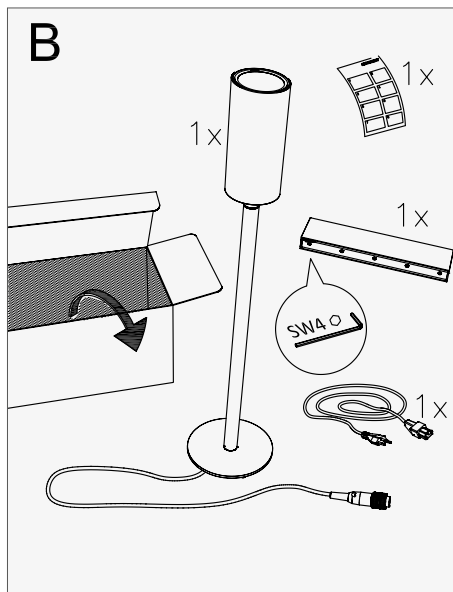
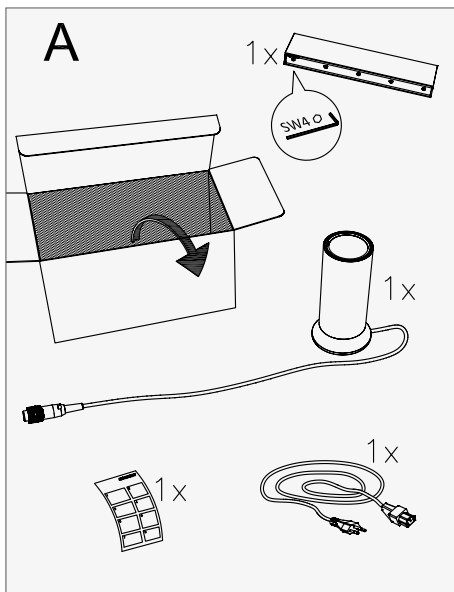
⚠ WARNUNG – AVERTISSEMENT – AVVERTENZA – WARNING

- Brandgefahr durch Überhitzung. Den angegebenen Mindestabstand zur angestrahlten Fläche unbedingt einhalten.
- Risque d'incendie par surchauffe. Respecter impérativement la distance minimum indiquée par rapport à la surface éclairée.
- Pericolo di incendio a causa di surriscaldamento. Rispettare assolutamente la distanza minima indicata verso la superficie irradiata.
- Risk of fire due to overheating. Minimum distance to illuminated surface must be observed.

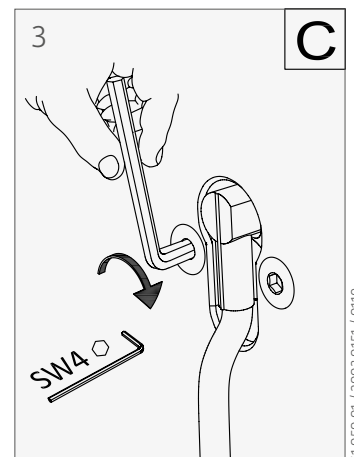
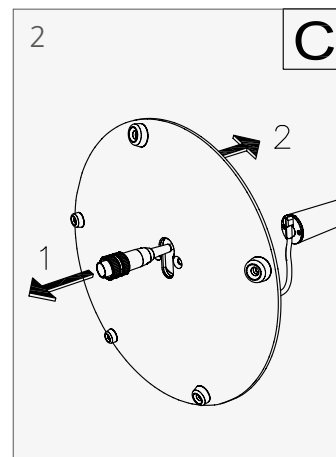
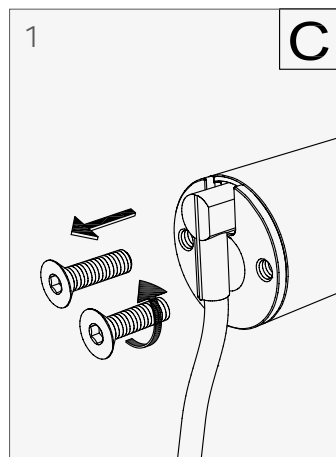
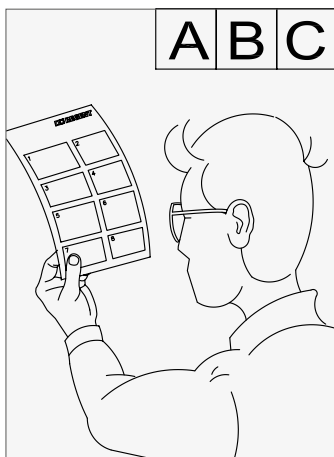
⚠ REINIGUNG UND PFLEGE – NETTOYAGE ET ENTRETIEN – PULIZIA E CURA – CLEANING AND CARE

- DE** Leuchte mit feuchtem, fusselfreiem Tuch reinigen. Nicht scheuern! Bei starker Verschmutzung kann eine schwache Seifenlauge verwendet werden (Spülmittel). Keine Scheuermittel verwenden. Leuchte nicht trocken abreiben, da die entstehende statische Aufladung die Elektronik zerstören kann.
- FR** Nettoyer le luminaire avec un chiffon humide non peluchant. Ne pas frotter! En cas de fort encrassement, une solution savonneuse douce peut être utilisée (liquide vaisselle). Ne pas utiliser de produits abrasifs. Ne pas frotter le luminaire à sec, car cela génère une charge électrostatique qui peut détruire les composants électroniques.
- IT** Pulire l'apparecchio di illuminazione con un panno umido, privo di pelucchi. Non sfregare! Se l'apparecchio è molto sporco si può utilizzare una soluzione di sapone molto diluita (detersivo per piatti). Non usare abrasivi. Non strofinare l'apparecchio a secco in quanto la carica elettrostatica che ne deriva può distruggere i componenti elettronici.
- EN** Wipe the luminaire with a damp, lint-free cloth. Do not rub hard! In the case of severe soiling, mild soapy water may be used (washing-up liquid). Do not use abrasive agents. Do not rub the luminaire dry, since the resulting static charging may destroy the electronics.

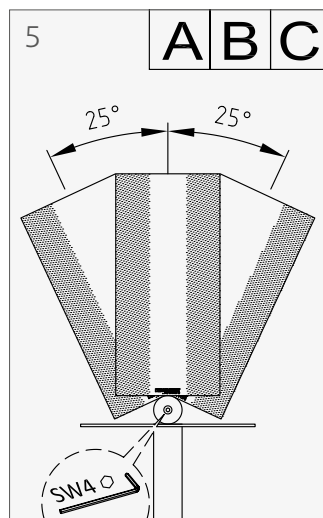
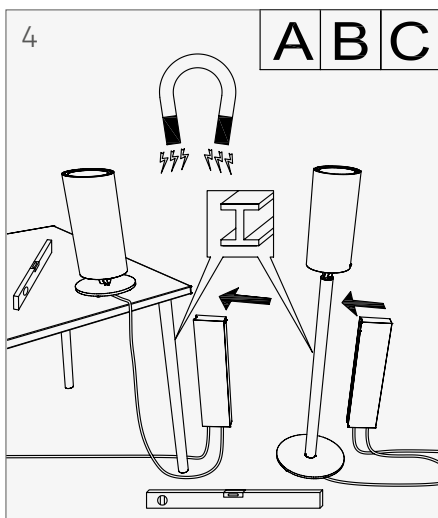
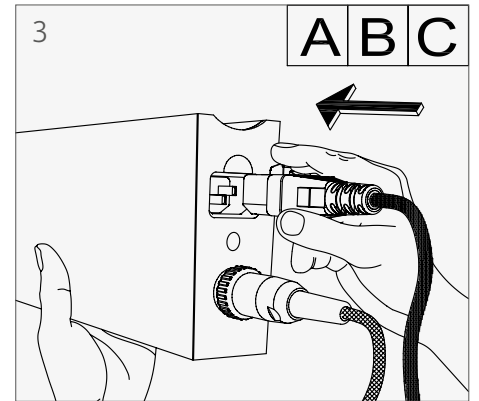
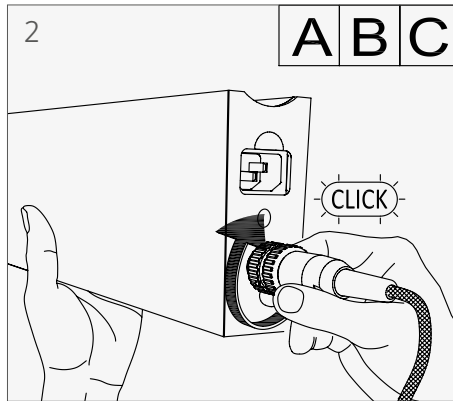
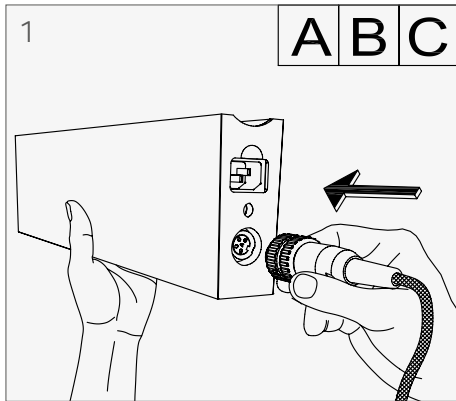
A		B		C	
2001.8356	71W1L1D	2001.8372	71W2L1D	2001.8388	71W3L1D
2001.8357	71W1L1DD	2001.8373	71W2L1DD	2001.8389	71W3L1DD
2001.8358	71S1L1D	2001.8374	71S2L1D	2001.8390	71S3L1D
2001.8359	71S1L1DD	2001.8375	71S2L1DD	2001.8391	71S3L1DD
2001.8360	71W1L1J	2001.8376	71W2L1J	2001.8392	71W3L1J
2001.8361	71W1L1JD	2001.8377	71W2L1JD	2001.8393	71W3L1JD
2001.8362	71S1L1J	2001.8378	71S2L1J	2001.8394	71S3L1J
2001.8363	71S1L1JD	2001.8379	71S2L1JD	2001.8395	71S3L1JD
2001.8364	71W1L2D	2001.8380	71W2L2D	2001.8396	71W3L2D
2001.8365	71W1L2DD	2001.8381	71W2L2DD	2001.8397	71W3L2DD
2001.8366	71S1L2D	2001.8382	71S2L2D	2001.8398	71S3L2D
2001.8367	71S1L2DD	2001.8383	71S2L2DD	2001.8399	71S3L2DD
2001.8368	71W1L2J	2001.8384	71W2L2J	2001.8400	71W3L2J
2001.8369	71W1L2JD	2001.8385	71W2L2JD	2001.8401	71W3L2JD
2001.8370	71S1L2J	2001.8386	71S2L2J	2001.8402	71S3L2J
2001.8371	71S1L2JD	2001.8387	71S2L2JD	2001.8403	71S3L2JD



1 Base plate assembly



2 Electrical connection and using instructions

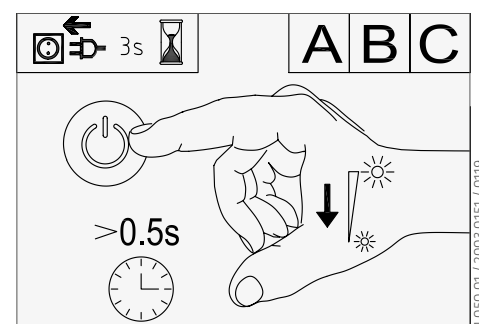
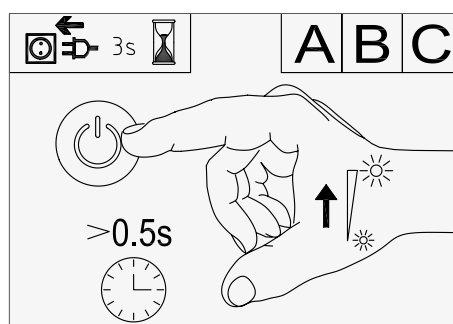
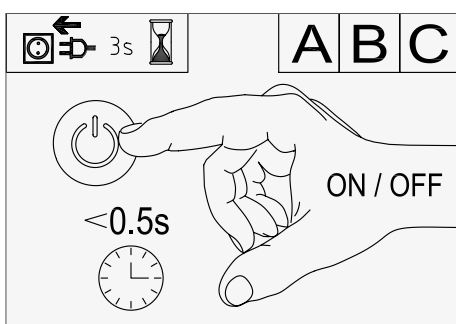
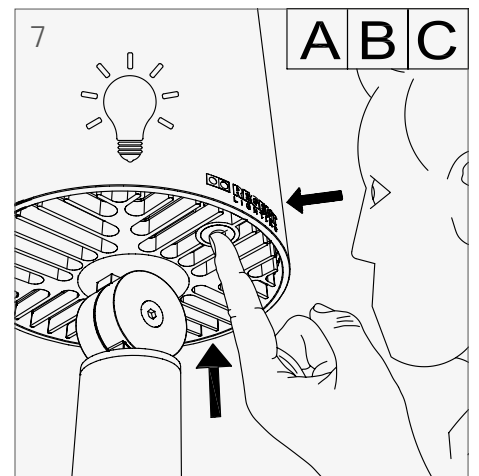
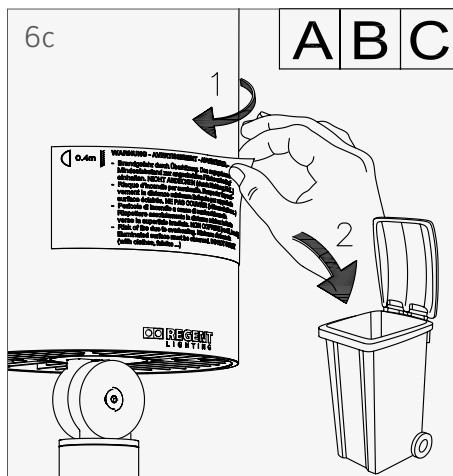
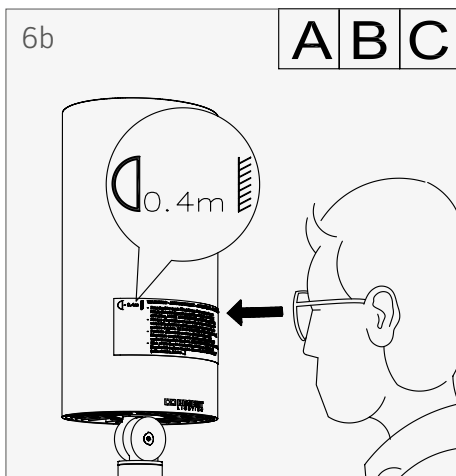


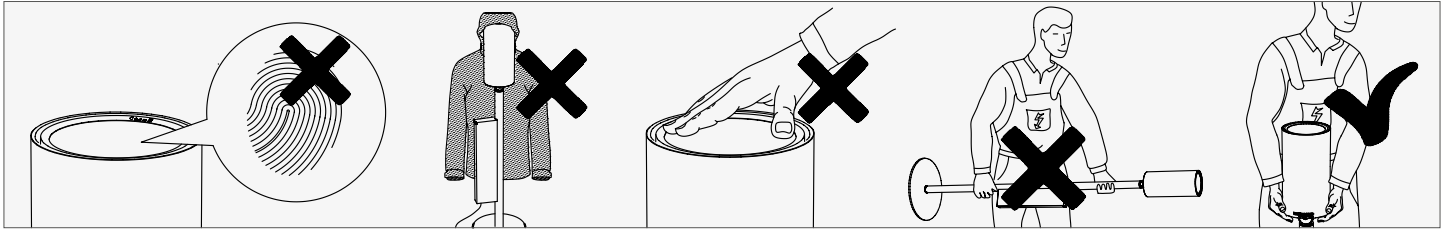
6a **A B C**

230V, 50Hz, PF>0,9

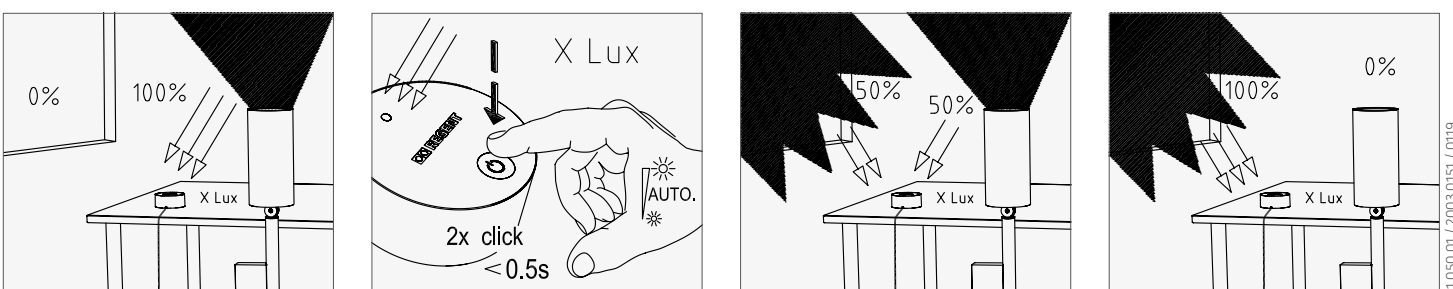
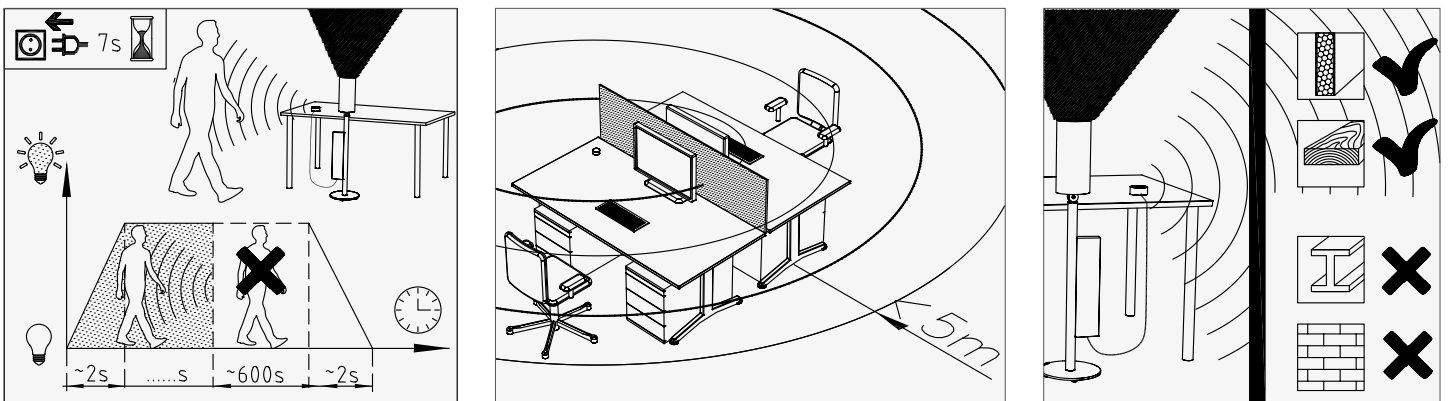
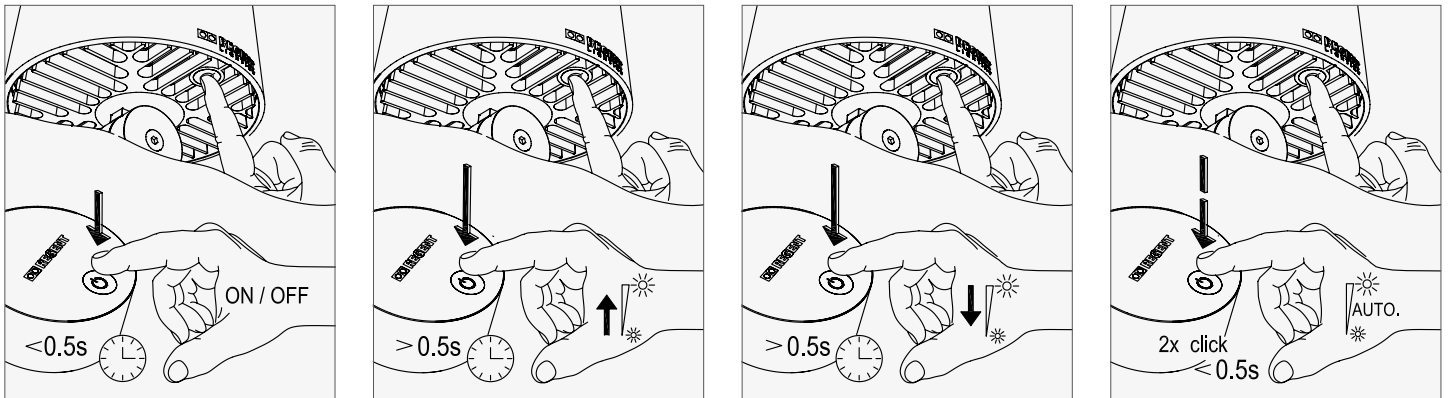
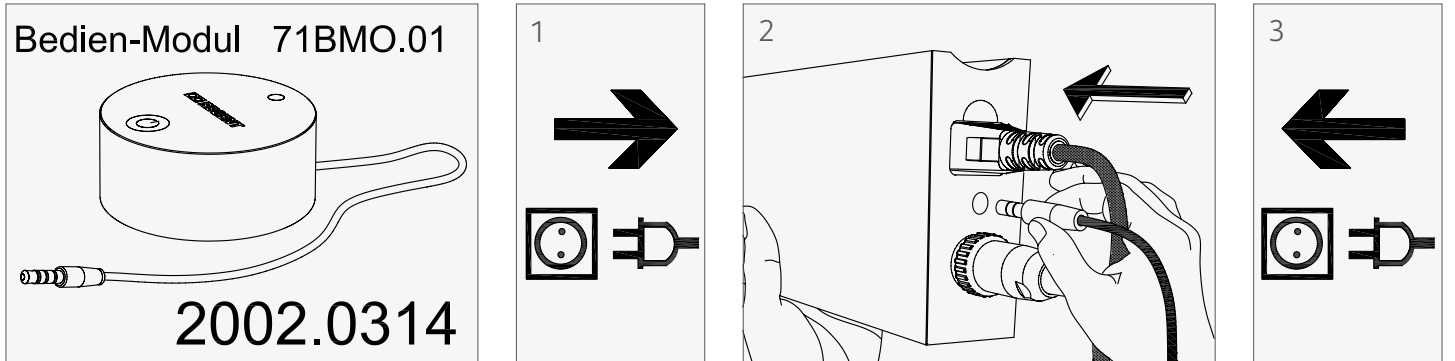
! 0.4m **WARNUNG - AVERTISSEMENT - AVVERTENZA - WARNING**

- Brandgefahr durch Überhitzung. Den angegebenen Mindestabstand zur angestrahlten Fläche unbedingt einhalten. NICHT ABDECKEN (durch Kleidung, Stoff...)
- Risque d'incendie par surchauffe. Respecter imperativement la distance minimum indiquée par rapport a la surface éclairée. NE PAS COUVRIR (vêtements, tissus...)
- Pericolo di incendio a causa di surriscaldamento. Rispettare assolutamente la distanza minima indicata verso la superficie irradiata. NON COPRIRE (vestiti, tessuti..)
- Risk of fire due to overheating. Minimum distance to illuminated surface must be observed. DO NOT COVER (with clothes, fabrics ...)

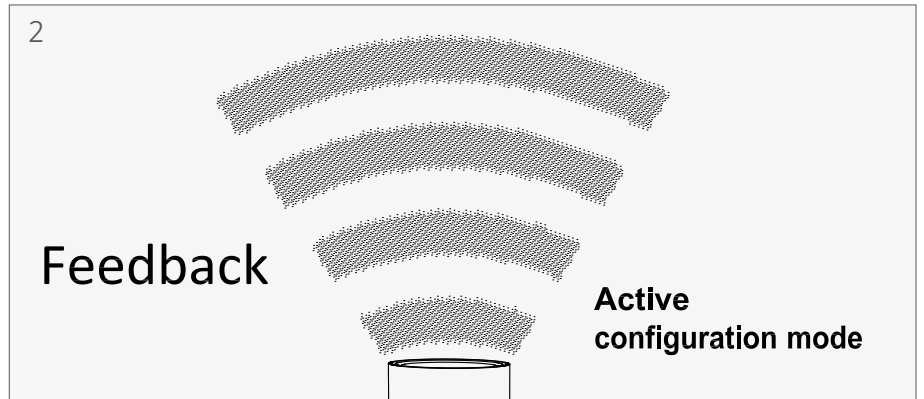
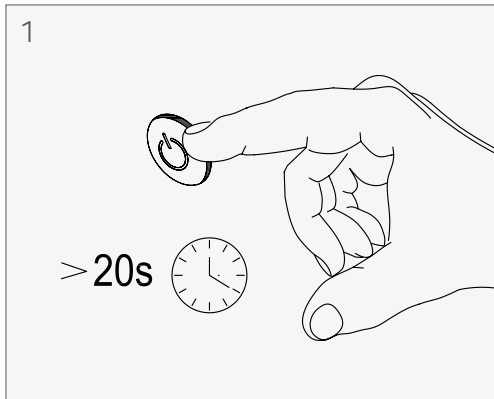




3 Optional sensor module



4 Configuration (New, as of 01/2019)



3 While configuration mode active Briefly press:

	Function	Mode	Feedback
1x		ON	1x
2x	Power on mode	* OFF	2x flash
3x		* ON	3x
4x	Sensor module necessary	OFF	4x
5x	AUTO.	* ON	5x
6x	Sensor module necessary	OFF	6x

* = Standard