

Montage- und Bedienungsanleitung

Hera LED Linienleuchte

Typ LED IN-Stick SF

24 V DC



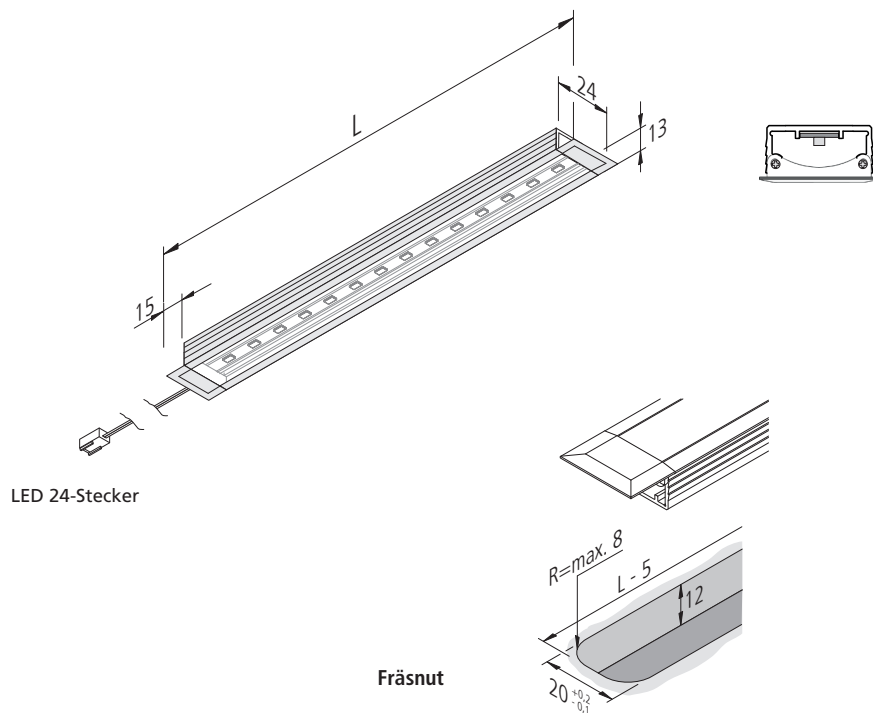
Bestimmungsgemäße Verwendung

Flache, lichtstarke LED-Einbauleuchte. Als Möbelleuchte gemäß VDE 0710 Teil 14/04.82 zum Einbau in Möbel zugelassen. Nur für den Betrieb im Innenbereich geeignet.



1. Die Montage und Demontage darf nur im spannungslosen Zustand durchgeführt werden!
2. Beim Austausch von defekten Teilen dürfen nur Originalteile verwendet werden.
3. Das Leuchtmittel besteht aus nicht-wechselbaren Leuchtdioden (LED). Die Leuchte nicht demontieren da das Licht der Leuchtdioden das menschliche Auge verletzen kann.
4. Die hohe Lebensdauer der Leuchtdioden (min. 30.000 Stunden bzw. ca. 3,5 Jahre bei ununterbrochener Leuchtdauer) macht einen Leuchtmittelwechsel nicht erforderlich.
5. Anschluß nur an spezielle LED - Konverter Hera Typ LED 24/...W mit konstanter Ausgangsspannung 24 V DC.
6. Werden andere als die angegebenen LED - Konverter eingesetzt, übernimmt Hera keine Gewährleistung.
7. Die Leuchte läßt sich nicht zerstörungsfrei aus der Fräsnut entfernen.

Montagem Maße



LED 24-Stecker

Fräsnut

Assembly and operating Instructions

Hera LED Linear Luminaire

Type LED IN-Stick SF

24 V DC



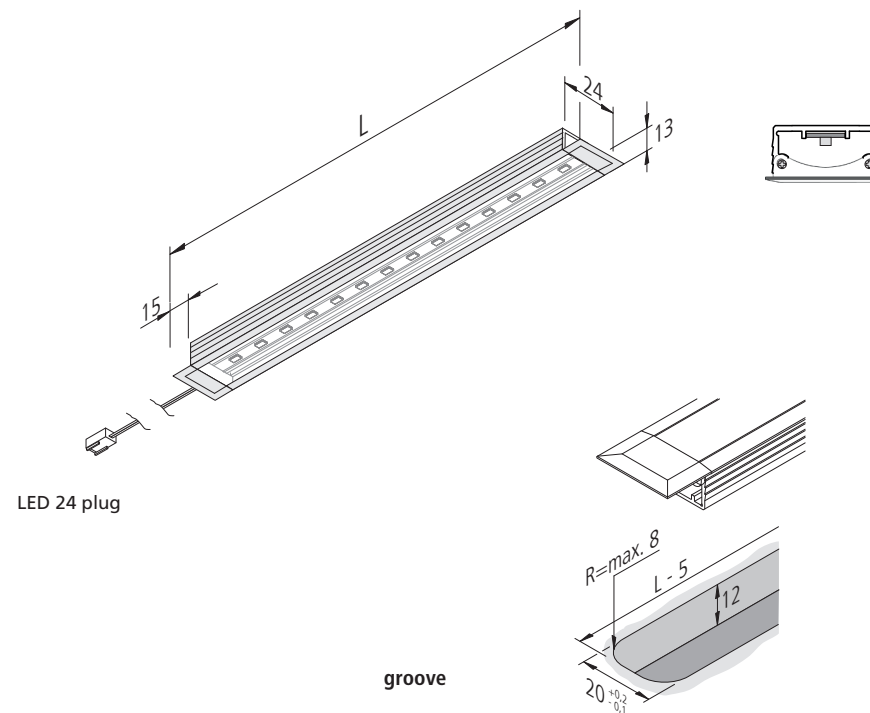
Intended use

Flat and powerful recessed LED luminaire. Approved as a furniture luminaire in accordance with VDE 0710 part 14/04.82 for installation in furniture. This product is for indoor use only.



1. Disconnect from the mains supply before attempting to mount/ dismantle the lighting fixture.
2. Faulty parts should only be replaced with original parts.
3. The light source of these luminaire are non-changeable light diodes (LED). Do not disassemble the luminaire as the light diode can cause damage to the eyes.
4. The luminaire is not provide for a bulb replacement because of the lifespan of the light diodes (min. 30.000 hours or approx. 3,5 years at continuous luminous period).
5. Connection only to special LED - Converter Hera Type LED 24/...W with a constant output voltage 24 V DC.
6. Hera grants no warranty when other LED converters as the prescribed converters are used.
7. The luminaire is not suited for a non-destructive disassembly out of the groove.

Assembly dimensions



LED 24 plug

groove



Beim Fräsen eine Bohrung von 8 mm bzw. 8,5 mm (bei einer Stichbohrung länger als 50 mm) Durchmesser für den Leitungsaustritt vorsehen.



Bei Reinigung der Oberflächen nur milde Reinigungsmittel und weiche Lappen benutzen!



Entsorgen Sie elektrische Geräte nicht im Hausmüll, nutzen Sie die Sammelstellen in Ihrer Gemeinde. Wenn Sie das Gerät durch ein neues ersetzen, ist der Verkäufer gesetzlich verpflichtet, das alte mindestens kostenlos zur Entsorgung entgegenzunehmen.

Nachdruck auch auszugsweise verboten.

Hera Hera GmbH & Co. KG
Dieselstraße 9
32130 Enger / Germany



Provide a drill hole with a diameter of 8 mm or 8,5 mm (when drilling a branch bore longer than 50 mm) for the cable installation.



Only clean surfaces with a mild cleaning agent using a soft cloth!



Do not dispose of electrical appliances in household waste, use separate collection facilities. When replacing old appliances with new ones, the retailer is obliged by law to accept to take back your old appliance for disposal free of charge.

Reproduction of this document in whole or part is forbidden.

Hera Hera GmbH & Co. KG
Dieselstraße 9
32130 Enger / Germany