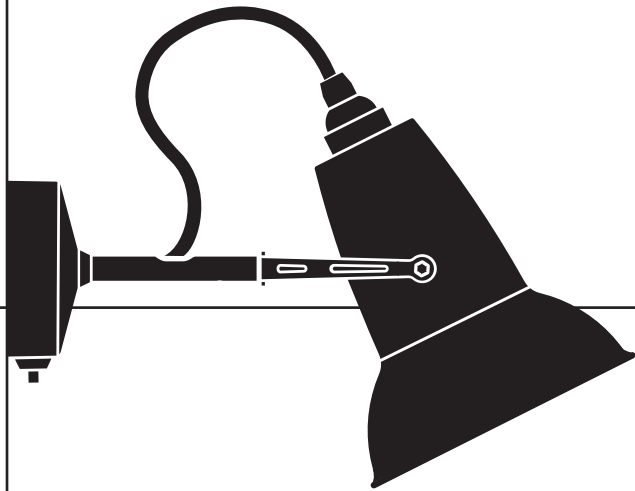


ANGLEPOISE®

Original 1227™ | Designed by George Carwardine

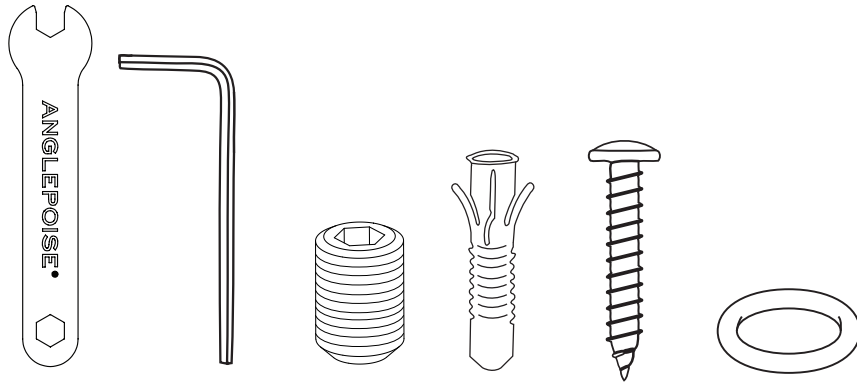


Original 1227™ Mini
Wall Light
Ceramic Collection

Original 1227™ Mini Wall Light Ceramic Collection

ASSEMBLY PARTS AND TOOLS:

Your Anglepoise® comes supplied with everything you need to assembly and install your product. The assembly parts and tools you'll find in the box are:



1x 100115	1x 100217	2x 100127	3x 100214	3x 100215	2x 100130
Anglepoise Spanner	Allen Key	M5 Grub Screw	Rawl Plug	Wall Screw	Rubber O-Ring (Spare)

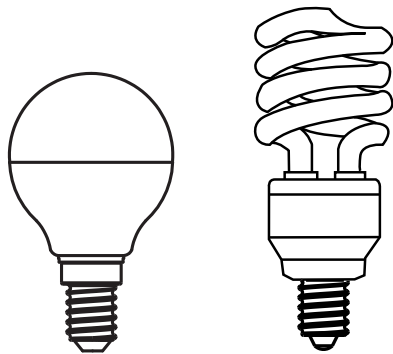
PARTS NOT TO SCALE

BULB INFORMATION:

We recommend using either an E14 CFL or E14 LED bulb in your product with a colour temperature of 2700K. This colour temperature is suitable for most applications.

If you require a different light output you can use an alternative bulb.

Important: Do not use a bulb which exceeds the maximum wattage indicated inside the shade.



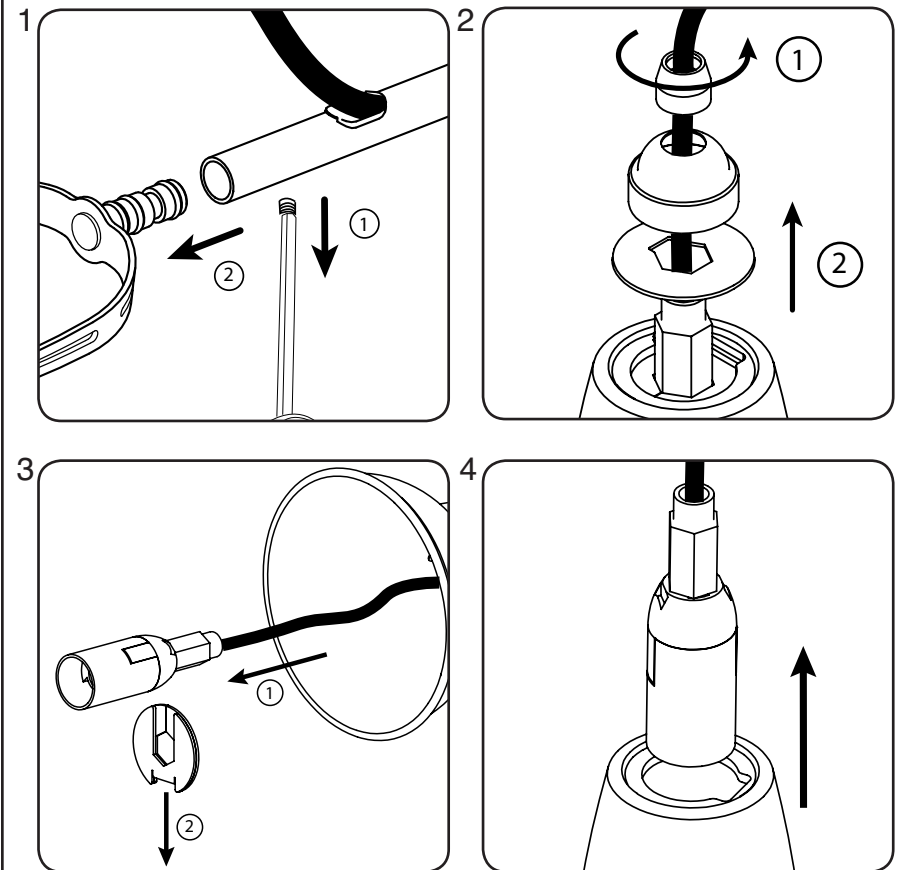
220-240V AC ~ 50-60Hz

LED SES E14 MAX 6W
CFL SES E14 MAX 15W

SHADE REPLACEMENT:

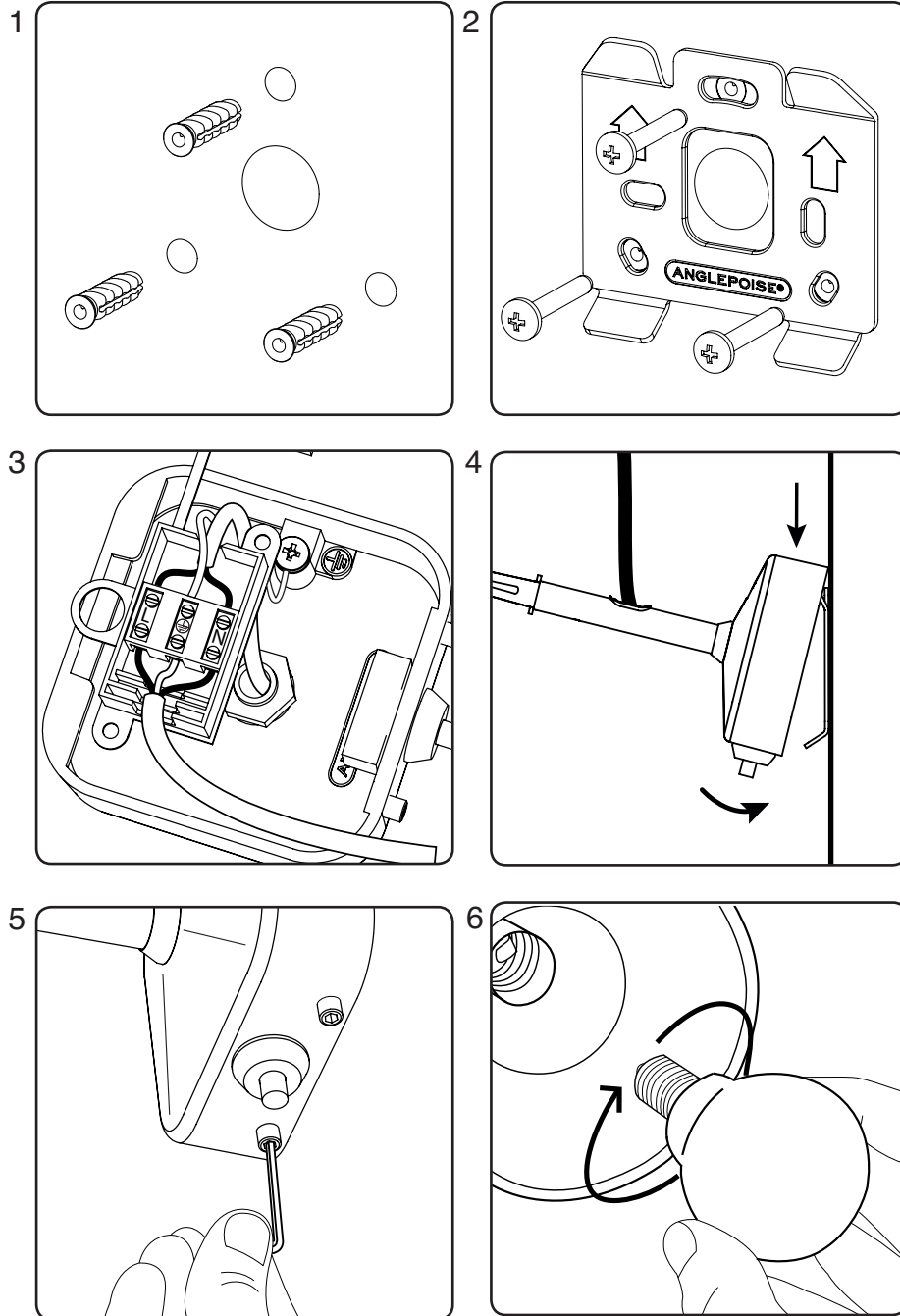
Because accidents can happen, we have made sure that the shades are straight forward to replace.

Please contact Anglepoise directly for a replacement shade.
See below instructions for how to remove damaged shade:



To assemble your replacement shade, reverse the assembly steps above.

INSTALLATION:



INSTRUCTIONS:

1. Drill 3x holes in wall and insert Rawl Plugs(100214) provided.
2. Using the Wall Screws (100215) provided, fix back plate to wall.
3. Wire live, neutral and earth cables to marked terminals in terminal block and close terminal block cover. Please use a qualified electrician to connect the product to the mains. Hard-wiring should always be undertaken by a professional. **THIS PRODUCT MUST BE EARTHED.**
4. Hang the wall light on to the back plate as shown.
5. Screw in 2x Grub Screws (100127) to secure wall light.
6. Screw in a bulb. (See options for recommended bulb types)

ADJUSTMENT

If necessary, carefully tighten the nuts using the supplied spanner until the shade supports itself in any position. To avoid damage caused by excessive force, please take care with the movement range and characteristics of your product. It is also advisable to allow the shade to cool before adjustment or repositioning.

MAINTENANCE

Prior to cleaning or maintenance, always switch off and disconnect from the electricity supply and allow the shade to cool.

Repairs and the replacement of damaged cables or electrical parts should only be carried out by a qualified electrician, an authorised distributor or by Anglepoise® Ltd.

Your product should only be used in a dry indoor environment.

It is essential that any replacement bulb does not exceed the maximum wattage indicated inside the shade.

QUALITY AND SAFETY

This product is marked to demonstrate conformity with relevant directives. The minimum operating distance from illuminated objects and surfaces is 0.2m. Rated Voltage 220V-240V AC / 50-60Hz.

INSTRUCTIONS D'ASSEMBLAGE:

1. Percer 3 trous dans le mur et insérer-y les tamponnoirs (100214) fournis.
2. Utiliser les vis murales fournies (100215) pour fixer le panneau arrière au mur.
3. Connecter les fils sous tension, neutres et de terre aux terminaux indiqués dans le bloc des terminaux et fermer le couvercle du bloc. Faire appel à un électricien qualifié pour connecter le produit à la source d'alimentation principale. Le câblage électrique doit toujours être réalisé par un professionnel.
CE PRODUIT DOIT ÊTRE RELIÉ À LA TERRE.
4. Accrocher l'éclairage mural au panneau arrière tel qu'indiqué.
5. Insérer 2 vis de blocage (100127) pour fixer l'éclairage mural.
6. Insérer une ampoule (voir les types d'ampoules recommandés dans les options).

REGLAGES

Si nécessaire, resserrez précautionneusement les écrous avec la clé fournie pour que l'abat-jour se maintienne dans la position souhaitée.

Pour éviter d'endommager la lampe en ajustant les écrous, il conviendra d'être attentif à respecter la portée prévue par le design du produit ainsi que de prendre en compte ses caractéristiques. Il est également préférable de laisser l'abat-jour refroidir avant de le repositionner ou de l'ajuster.

ENTRETIEN

Avant toute opération de nettoyage ou d'entretien, éteignez et débranchez toujours la lampe. Laissez refroidir l'abat-jour.

La réparation ou le remplacement de câblages électriques endommagés ne doit jamais être entreprise par quelqu'un d'autre qu'un électricien qualifié, un membre de l'équipe Anglepoise® ou un de ses représentants agréés.

Votre produit ne doit être utilisé qu'à l'intérieur et dans un endroit sec. Il est indispensable que toute ampoule de remplacement ne soit pas d'une puissance supérieure à la puissance maximum indiquée sur l'étiquette apposée sur l'intérieur de l'abat-jour.

QUALITE ET SECURITE

Ce produit est conçu dans le respect des règles applicables en vigueur. Il porte la marque CE ce qui prouve sa conformité aux directives européennes concernées. La distance minimale entre les objets et surfaces éclairés et la lampe est de 0,2m. Tension nominale : 220V-240V AC / 50-60Hz.

INSTALLATION:

1. Bohren Sie 3 Löcher in die Wand und stecken Sie die Dübel (100214) ein.
2. Befestigen Sie die Rückwand mit den im Lieferumfang enthaltenen Schrauben (100215).
3. Verkabeln Sie das stromführende, neutrale und Erdungskabel mit den markierten Klemmen der Klemmleiste und schließen Sie die Klemmleistenabdeckung. Beauftragen Sie einen Elektriker für die Verbindung des Produktes mit dem Stromnetz. Für die feste Verlegung sollte grundsätzlich ein Fachmann zu Rate gezogen werden.
DIESES PRODUKT MUSS GEERDET WERDEN.
4. Bringen Sie die Wandleuchte an der Rückwand wie abgebildet an.
5. Schrauben Sie die beiden Gewindestifte (100127) zur Befestigung der Wandleuchte an.
6. Schrauben Sie eine Glühbirne ein. (Siehe Optionen für empfohlene Glühbirnentypen).

AUSRICHTUNG

Ziehen Sie bei Bedarf die Muttern mit dem beigegefügt Spanner vorsichtig an, bis der Schirm sich in jeder Lage selbst trägt. Um Schäden aufgrund unverhältnismäßiger Kraftereinwirkung zu vermeiden, sollten Sie bei der Standortwahl den Bewegungsradius und die Produkteigenschaften beachten. Es ist darüber hinaus ratsam, den Lampenschirm vor Ausrichtung oder Neupositionierung abkühlen zu lassen.

WARTUNG

Vor der Reinigung oder Wartung sollte die Lampe immer ausgeschaltet und von der Stromversorgung getrennt werden.

Lassen Sie den Lampenschirm abkühlen. Reparaturen und Ersatz von beschädigten Kabeln sollten nur von einem ausgebildeten Elektriker, Anglepoise® Ltd. oder einem autorisierten Vertreter ausgeführt werden.

Ihr Produkt sollte nur in trockenen Innenräumen verwendet werden.

Bitte beachten Sie, dass Ersatzbirnen die maximale Wattzahl nicht überschreiten dürfen, die auf dem Lampenschirm angegeben ist.

QUALITÄT UND SICHERHEIT

Dieses Produkt entspricht den relevanten Normen und ist entsprechend gekennzeichnet. Der Mindestabstand zu beleuchteten Objekten und Oberflächen beträgt 0,2 Meter. Nominale Spannung 220V-240V AC / 50-60Hz.

INSTRUCCIONES:

1. Taladre 3 agujeros en la pared e introduzca los tacos (100214) proporcionados.
2. Utilizando los tornillos de pared incluidos (100215), fije la placa a la pared.
3. Conecte los cables de conexión, el neutro y de tierra a los terminales marcados en el bloque del terminal y cierre la tapa del bloque del terminal. Por favor, que un electricista cualificado conecte el producto a la red eléctrica. La conexión directa debería ser llevada a cabo siempre por un profesional. ESTE PRODUCTO DEBE CONECTARSE A TOMA DE TIERRA.
4. Cuelgue el plafón a la placa trasera como se muestra.
5. Atornille los 2 tornillos sin cabeza (100127) para fijar el plafón.
6. Enrosque una bombilla. (Vea las opciones de tipos de bombillas recomendadas).

AJUSTE

Si es necesario, apriete con cuidado las tuercas utilizando la llave inglesa suministrada hasta que la pantalla se sostenga en cualquier posición. Para evitar el daño causado por aplicar una fuerza excesiva, por favor tenga cuidado con el nivel de movimiento y las características del producto. También es aconsejable dejar enfriar la pantalla antes de ajustarla o cambiarla de posición.

MANTENIMIENTO

Antes de limpiarla o realizar tareas de mantenimiento, desconecte y desenchufe siempre el aparato de la toma de corriente. Además, deje enfriar la pantalla.

La reparación y la sustitución de cables dañados solo deberían estar efectuadas por un electricista cualificado, Anglepoise® Ltd o un representante autorizado.

Solo debería utilizarse el producto en un entorno seco y en interiores.

Es esencial que las bombillas de repuesto no superen el voltaje máximo indicado en la pantalla.

CALIDAD Y SEGURIDAD

Este producto lleva una marca que demuestra su conformidad con las normas pertinentes. La distancia mínima de funcionamiento desde objetos y superficies iluminados es de 0,2 m. Voltaje nominal: 220V-240V AC / 50-60Hz.

ISTRUZIONI:

1. Fare 3x fori a muro ed inserire i Tasselli ad espansione (100214) in dotazione.
2. Usando delle Viti a muro (100215) in dotazione, fissare la piastra posteriore al muro.
3. Collegare i fili di fase, neutro e terra ai terminali opportunamente marcati nella morsettiera e chiudere il coperchio della morsettiera. Si raccomanda di utilizzare un elettricista qualificato per far collegare il prodotto alla rete elettrica. Il collegamento elettrico deve essere sempre effettuato da un professionista.
QUESTO PRODOTTO DEVE AVERE IL COLLEGAMENTO COL IL FILO DI TERRA.
4. Appendere la lampada sulla parete sulla piastra posteriore come mostrato.
5. Avvitare 2x Viti di bloccaggio (100127) per fissare la lampada a muro.
6. Avvitare una lampadina. (Vedere le opzioni per quanto riguarda i tipi di lampadina consigliati)

REGOLAZIONE

Se necessario, serrare con cura i dadi fino a quando il paralume e i bracci non siano in grado di rimanere fermi in qualsiasi posizione. Per evitare danni causati dall'impiego di una forza eccessiva, si consiglia di fare attenzione con l'ampiezza dei movimenti e alle caratteristiche specifiche del prodotto. Si consiglia inoltre di lasciare che il paralume si raffreddi prima di effettuare una regolazione o un riposizionamento.

MANUTENZIONE

Prima di procedere alla pulizia o alla manutenzione del prodotto, spegnerlo, staccare la spina dalla presa elettrica e lasciare che il paralume si raffreddi.

Gli interventi di riparazione o di sostituzione di cavi danneggiati devono essere effettuati esclusivamente da un elettricista qualificato, da Anglepoise® Ltd o da un suo rappresentante autorizzato.

Il prodotto deve essere utilizzato al coperto e in un ambiente asciutto.

È molto importante che qualsiasi lampadina di ricambio non ecceda la potenza massima indicata all'interno del paralume.

QUALITÀ E SICUREZZA

Questo prodotto è contrassegnato per dimostrarne la conformità alle direttive applicabili. La distanza operativa minima dagli oggetti illuminati è di 0,2 metri. Tensione nominale: 220V-240V AC / 50-60Hz.

PRODUCT WARRANTY:

For warranty information, please visit:

UK & International: www.anglepoise.com/warranty

US & Canada: us.anglepoise.com/warranty

NEWSLETTER:

Sign up to the Anglepoise® newsletter for the latest news and updates at:

UK & International: www.anglepoise.com/newsletter

US & Canada: us.anglepoise.com/newsletter

DOWNLOADS:

For news, technical information, CAD files, images and the latest Anglepoise® brochure, please visit:

files.anglepoise.com

CONTACT:



UK Headquarters:

Anglepoise Ltd
A10 Railway Triangle
Walton Road
Farlington
Hampshire
England
PO6 1TN



UK & International:

+44 (0) 2392 224450

North & South America:

+1 (888) 5193225

www.anglepoise.com

technical@anglepoise.com

Find @Anglepoise On

