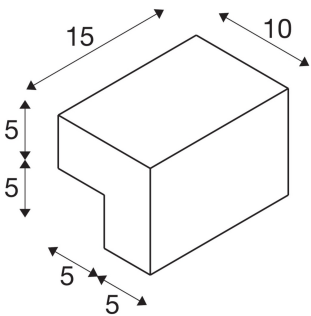




## L-LINE OUT WL

Outdoor LED Wandaufbauleuchte anthrazit CCT switch 3000/4000K

Mit ihrer gradlinigen Leuchten Vielfalt taucht die L-LINE OUT Familie jeden Außenbereich in ein wegweisendes Licht. Dabei sprechen die einzelnen Mitglieder bei allen individuellen Unterschieden eine gemeinsame Formensprache, die durch klare Linien in der Form des Buchstaben **L** besticht. Was die Lichttechnik angeht, werden keine Kompromisse gemacht: Der CCT Switch zur einfachen Wahl der Lichtfarbtemperatur (3000 oder 4000K vor der Installation), die besonders einfache Installation und IP-Schutzart 65 sind nur einige der Argumente, durch die die L-LINE OUT Wandaufbauleuchte überzeugt.



## TECHNISCHE DATEN

Art. Nr.:	1003539
Anzahl unterschiedliche Lichtauslässe	1
Primäre Nennspannung	220-240V ~50/60Hz mA/V
Sekundär Strom / Sekundär Spannung	350 mA/V
Breite	15.0 cm
Höhe	10.0 cm
Tiefe	10.0 cm
Nettogewicht	0.99 kg
Bruttogewicht	1.059 kg
IP Code	IP 65
Schutzklasse	I
Schlagfestigkeitsklasse	IK02
Schlagfestigkeit	0,20000000000000001 Joule
Montage	Aufbau
Montagedetails	Wand
Anzahl Durchverdrahtung	10
Wattage	7.0 W
Lumen	570 lm
Farbe	anthrazit
CRI	>80
Binning	6
LXXBXX Daten	70/50



Lebensdauer	30000 h
minimale Umgebungstemperatur	-20 °C
maximale Umgebungstemperatur	45 °C

## Notizen

---

---

---

---

---