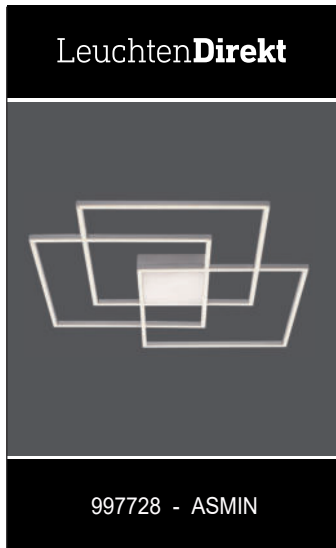


LeuchtenDirekt

LeuchtenDirekt GmbH
 Olakenweg 36 · D-59457 Werl
 +49(0)2922 9721 9290
 Kundenservice@neuhaus-group.de
 www.leuchtdirekt.de



997728 - ASMIN

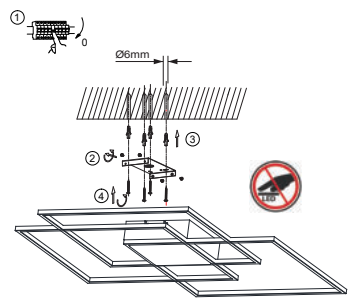
- DE
- GB
- FR
- BG
- CZ
- DK
- EL
- ES
- ET
- FI
- HR
- HU
- IT
- LT
- LV
- NL
- NO
- PL
- PT
- RO
- RU
- SK
- SL
- SR
- SV
- TR

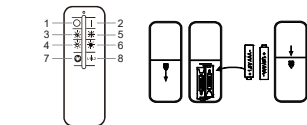
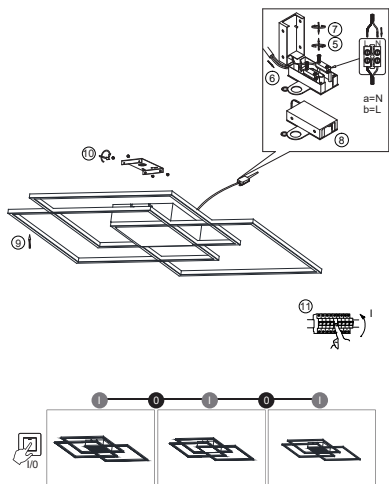
- DE Dieses Produkt enthält Lichtquellen der Energieeffizienzklasse <E>.
- GB This product contains light sources of energy efficiency class <E>.
- FR Ce produit comprend sources lumineuses de classe d'efficience énergétique <E>.
- BG Продуктът съдържа източници на светлина с клас на енергийна ефективност <E>.
- CZ Tento výrobek obsahuje světelné zdroje třídy energetické účinnosti <E>.
- DK Dette produkt indeholder lyskilder af energieffektivitetsklasse <E>.
- EL Αυτό το προϊόν περιέχει πηγές φωτός της τάξης ενεργειακής απόδοσης <E>.
- ES Este producto contiene fuentes de luz de la clase de eficiencia energética <E>.
- ET See toode sisaldab valgusallikad energiatõhususklassiga <E>.
- FI Tämä tuote sisältää energiatehokkuusluokan <E> valonlähteet.
- HR Ovaj proizvod sadrži izvori svjetlosti energetskeg razreda <E>.
- HU Ez a termék <E> energiahatékonysági osztályba tartozó fényforrások tartalmaz.
- IT Questo prodotto contiene sorgenti luminose della classe di efficienza energetica <E>.
- LT Šis produktas yra su šviesos šaltiniai, kurio energinio efektyvumo klasė yra <E>.
- LV Šis izstrādājums satur gaismas avoti, kas atbilst energoefektivitātes klasei <E>.
- NL Dit product bevat lichtbronnen van energie-efficiëntieklasse <E>.
- NO Dette produktet inneholder lyskilder i energieffektivitetsklasse <E>.
- PL Produkt ten zawiera źródła światła o klasie efektywności energetycznej <E>.
- PT Este produto contém fontes de luz da classe de eficiência energética <E>.
- RO Acest produs conține surse de lumină din clasa de eficiență energetică <E>.
- RU Данное изделие содержит источники света класса энергоэффективности <E>.
- SK Tento výrobok obsahuje svetelné zdroje triedy energetickej efektivity <E>.
- SL Ta izdelek vsebuje viri svetlobe razreda enerjske učinkovitosti <E>.
- SV Ovaj proizvod sadrži izvori svjetlosti energetske klase <E>.
- SR Denna produkt innehåller ljuskällor i energieffektivitetsklass <E>.
- TR Bu ürün, enerji verimliliği sınıfına sahip ışık kaynakları içerir <E>.

LED 9 W / 12 W
 1.080 lm / 1.440 lm
 48 W
 3.600 lm
 t 25.000 h
 T_K 2.700 - 5.000 K
 15.000 x
 τ $\leq 0,5 s$

2,4 GHz
 4,7 dBm

997728	
230V / 50Hz~	
LED	1x LED-Board 36V DC / 9W
LED	3x LED-Board 36V DC / 12W
	2x AAA, 1,5V
	4x 4x





- 1 | Aus / OFF
- 2 | Ein / ON
- 3 | **Hochdimmten der Helligkeit:**
 - Drücken Sie die Taste kurz, können Sie die Helligkeit der Leuchte stufenweise hochdimmten.
 - Drücken Sie die Taste lang, können Sie die Helligkeit der Leuchte stufenlos hochdimmten.
- 3) **dim up the brightness:**
 - By pressing the button for a short time, you can increase the brightness of the light in steps.
 - By pressing the button for a longer time, you can increase the brightness of the light continuously.
- 4) **Reduzieren der Helligkeit:**
 - Drücken Sie die Taste kurz, können Sie die Helligkeit der Leuchte stufenweise reduzieren.
 - Drücken Sie die Taste lang, können Sie die Helligkeit der Leuchte stufenlos reduzieren.
- 4) **dim down the brightness:**
 - By pressing the button for a short time, you can reduce the brightness of the light in steps.
 - By pressing the button for a longer time, you can reduce the brightness of the light continuously.
- 5) **Erhöhen der Farbtemperatur**
 - Drücken Sie die Taste kurz, können Sie die Farbtemperatur der Leuchte stufenweise erhöhen.
 - Drücken Sie die Taste lang, können Sie die Farbtemperatur der Leuchte stufenlos erhöhen.
- 5) **increase the color temperatur**
 - By pressing the button for a short time, you can increase the color temperature of the light in steps.
 - By pressing the button for a longer time, you can increase

- 6) **Reduzieren der Farbtemperatur:**
 - Drücken Sie die Taste kurz, können Sie die Farbtemperatur der Leuchte stufenweise reduzieren.
 - Drücken Sie die Taste lang, können Sie die Farbtemperatur der Leuchte stufenlos reduzieren.
- 6) **reduce the color temperatur:**
 - By pressing the button for a short time, you can reduce the color temperature of the light in steps.
 - By pressing the button for a longer time, you can reduce the color temperature of the light continuously.
- 7) **Farbtemperatur ändern (4000 K / 6500 K / 3000 K)**
- 7) **change color temperatur (4000 K / 6500 K / 3000 K)**
- 8) **Leuchtenbereich auswählen**
- 8) **select light area**

Beschreibung	Betriebsgröße	Description	Operation data
Batterie	zwei Batterien (AAA)	Battery	two batteries (AAA)
Sendefrequenz	2,4 GHz	Transmission frequency	2,4 GHz
Sendeleistung	4,7 dBm	Transmitting power	4,7 dBm
Leerlaufstrom	3 µA	No-load current	3 µA
Betriebsstrom	9 mA	Operating current	9 mA
Reichweite der Fernbedienung	≤ 20 m	Range of the remote control	≤ 20 m