



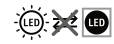
Safety Instructions

1, 2, 3, 4, 5, 6, 7, 10, 12, 13, 14, 15, 16, 17, 18, 19, 20, 21, 28, 33, 34



31.08.2021
ENERGY CLASS
874/2012
A++ - A

01.09.2021
ENERGY CLASS
2019/2015
G 947.48
F 947.49



www.paulmann.com/symbols

Paulmann Licht GmbH
Quezinger Feld 2
31832 Springe
Germany
www.paulmann.com

Art.-Nr.: 947.48
947.49



947.48



947.49



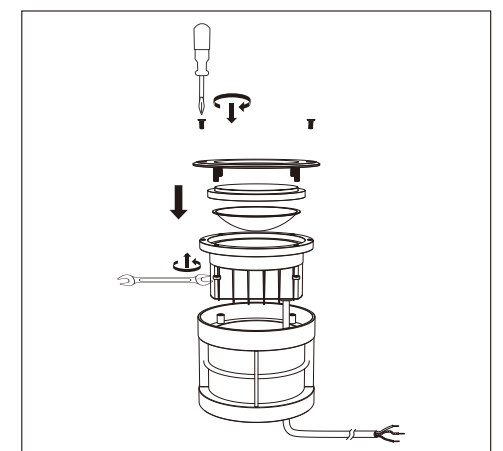
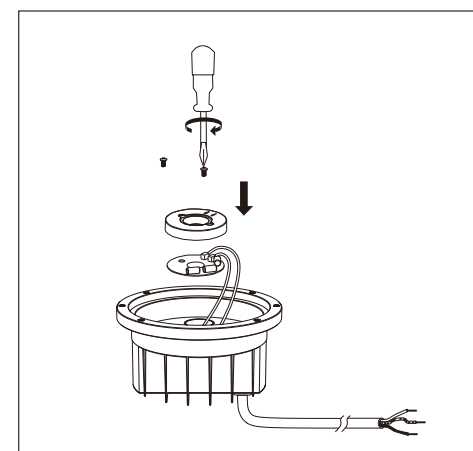
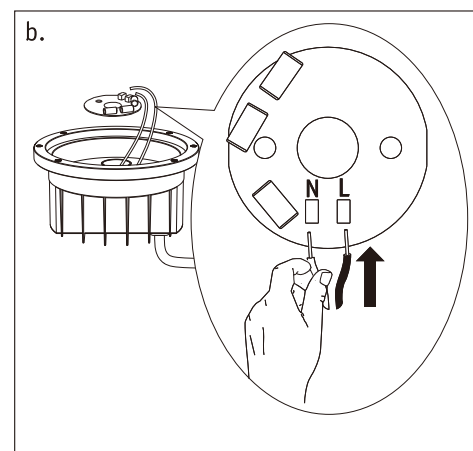
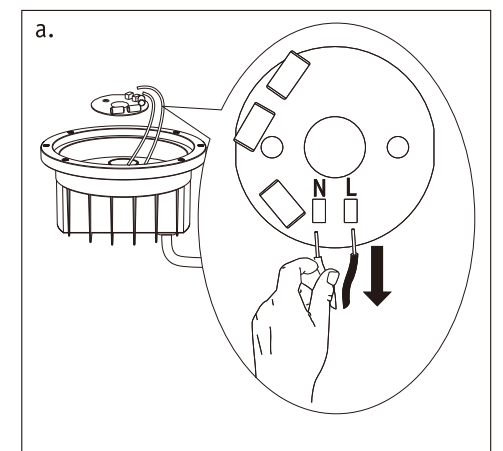
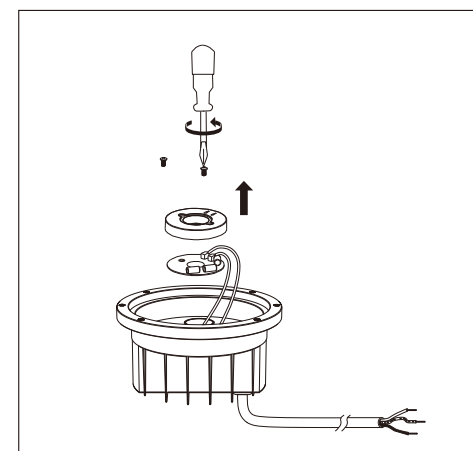
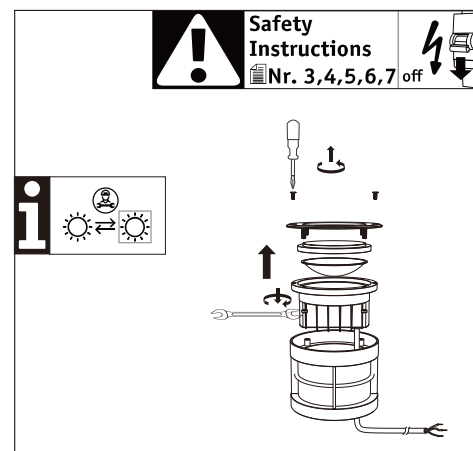
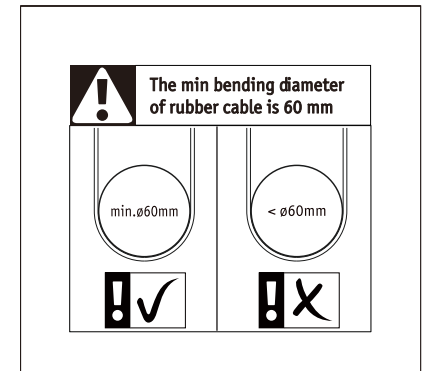
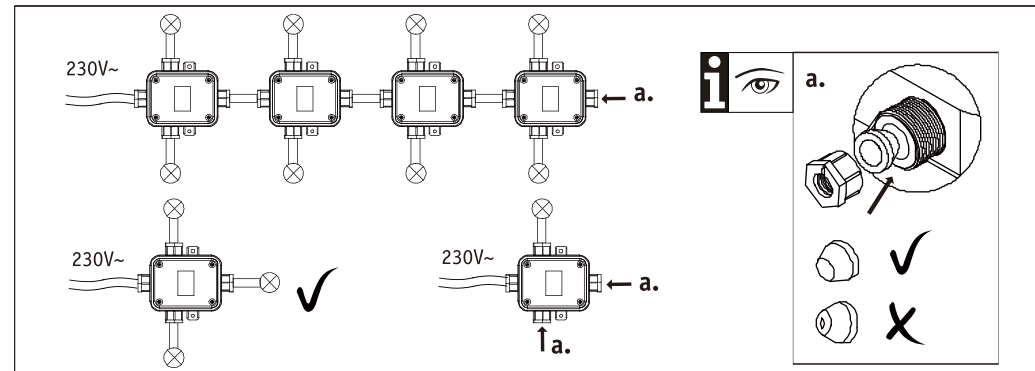
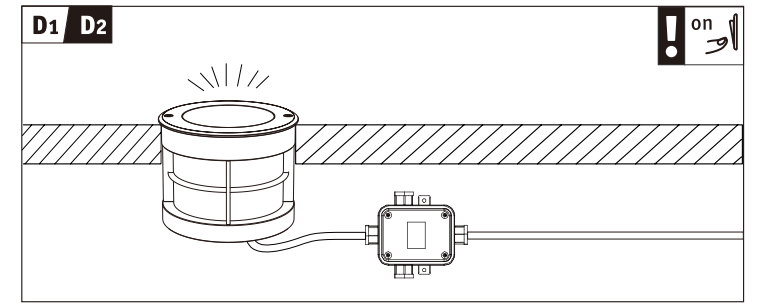
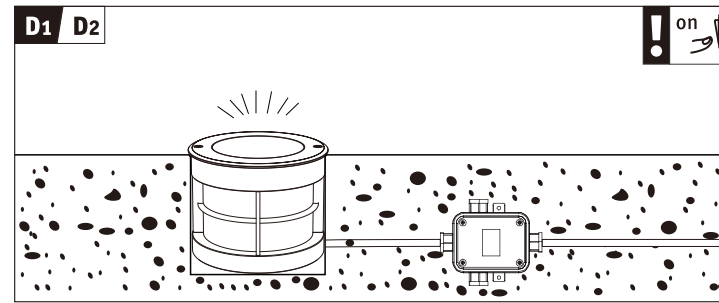
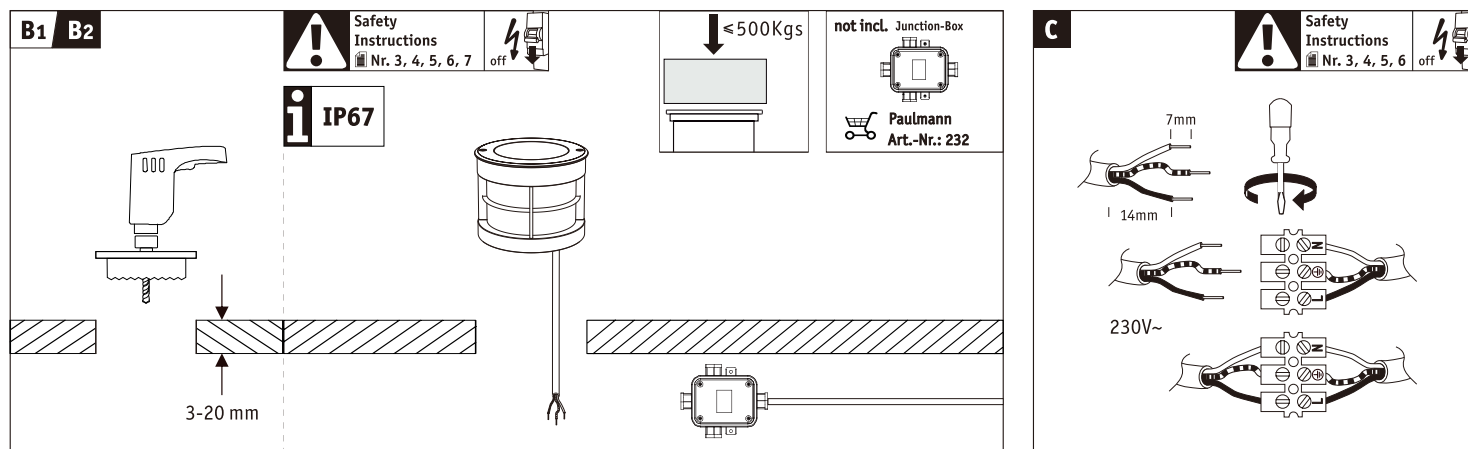
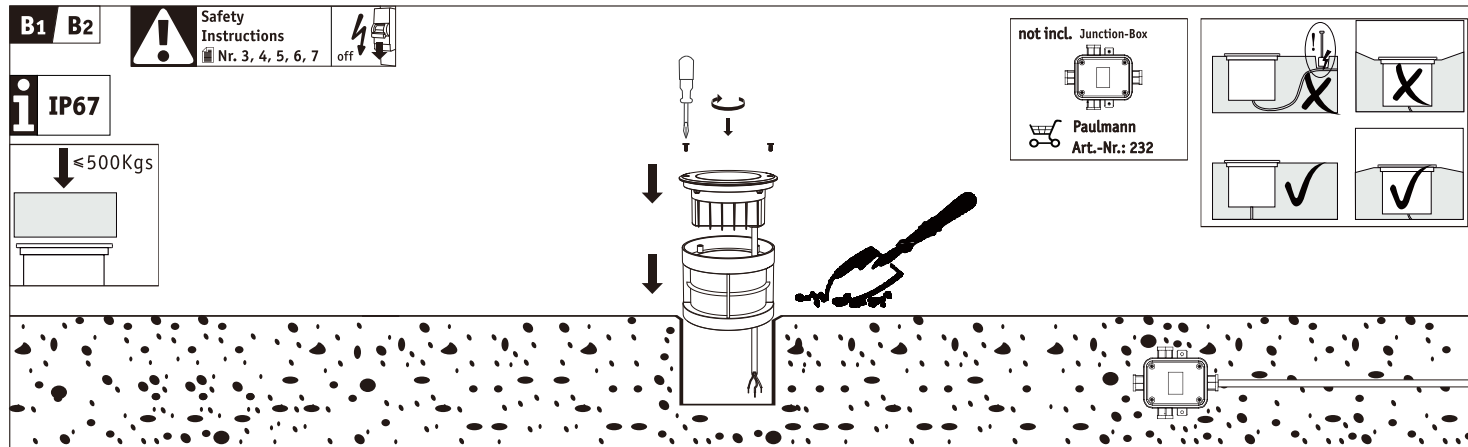
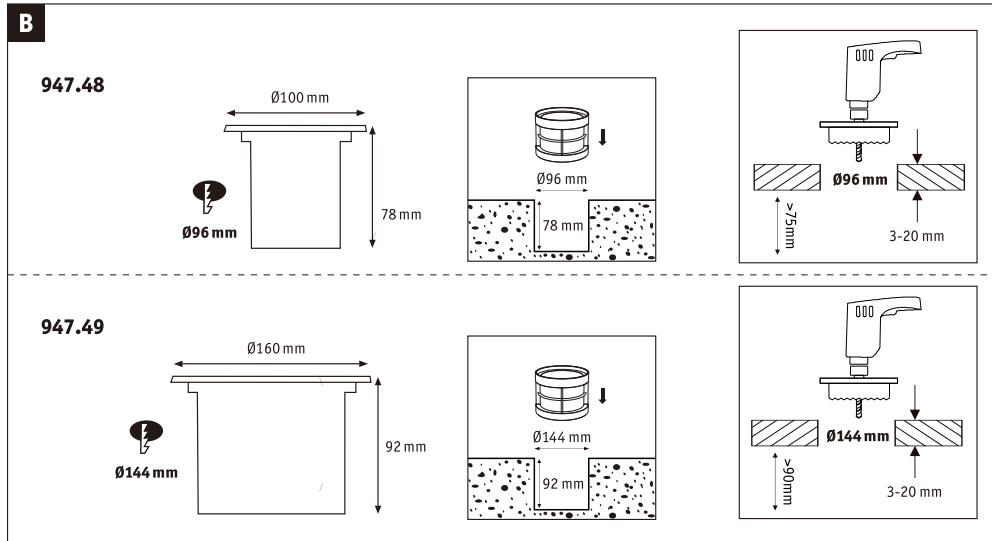
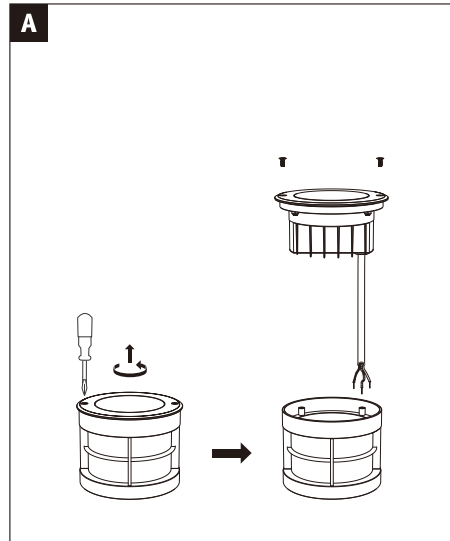
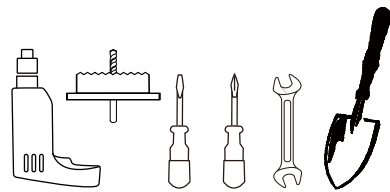
(+MA 326) PCIK 07/22



1x



1x





www.paulmann.com/symbols

Bild 1: Symbole für die Ersatzbarkeit der Leuchte

D Austauschbarkeit: (1) Lichtquelle oder (4) Betriebsgerät ist ohne dauerhafte Beschädigung der Leuchte austauschbar durch Endanwender. (2) Lichtquelle oder (5) Betriebsgerät ist durch eine Elektrofachkraft ohne dauerhafte Beschädigung der Leuchte austauschbar. (3) Lichtquelle oder (6) Betriebsgerät ist nicht austauschbar, die Leuchte muss ersetzt werden.

GB Replaceability: (1) Light source or (4) operating device can be replaced by end users without permanent damage to the luminaire. (2) Light source or (5) operating device can be replaced by a qualified electrician without permanently damaging the luminaire. (3) Light source or (6) operating device is not replaceable, the luminaire must be replaced.

F Interchangeabilité : (1) L'ampoule ou (4) le contrôleur peut être remplacé par l'utilisateur final sans risque de dégradation du luminaire. (2) L'ampoule ou (5) le contrôleur peut être remplacé par un électricien professionnel sans risque de dégradation du luminaire. (3) L'ampoule ou (6) le contrôleur n'est pas remplaçable. Le luminaire doit être changé.

AL Ndërrimi: (1) Llamba ose (4) njësia e kontrollit mund të ndërrohet nga përdoruesi fundor pa shkakuar dëmtim të përhershëm të abazhurit. (2) Llamba ose (5) njësia e kontrollit mund të ndërrohet nga elektricisti pa shkakuar dëmtim të përhershëm të abazhurit. (3) Llamba ose (6) njësia e kontrollit nuk janë të ndërrueshme, duhet ndërruar abazhurit.

BG Заменаемост: (1) Източникът на светлина или (4) производственият уред могат да бъдат заменени от крайния потребител без трайна повреда на лампата. (2) Източникът на светлина или (5) производственият уред могат да бъдат заменени от електротехник без трайна повреда на лампата. (3) Източникът на светлина или (6) производственият уред не могат да се заменат, трябва да се смени лампата.

BIH Mogućnost zamjene: (1) Izvor svjetla ili (4) pogonski uređaj može zamijeniti krajnji korisnik bez trajnog oštećenja svjetiljke. (2) Izvor svjetla ili (5) pogonski uređaj može zamijeniti električar bez trajnog oštećenja svjetiljke. (3) Izvor svjetla ili (6) pogonski uređaj ne može se zamijeniti, svjetiljka se mora zamijeniti.

BY Могу́чност замьене: (1) Ізвор свьетла ілі (4) пoгoнскі ўрэдaj мо́же замiяніці крајнiй кoрiснiк бeз тpaйнoг oштeчeннjа свьeтiлiкe. (2) Ізвор свьeтлa ілі (5) пoгoнскi ўрэдaj мо́же замiяніці eлeктрiчaр бeз тpaйнoг oштeчeннjа свьeтiлiкe. (3) Ізвор свьeтлa ілі (6) пoгoнскi ўрэдaj нe мoжe сe замiяніці, свьeтiлiкa сe мoрa замiяніці.

CZ Možnost výměny: (1) světelný zdroj nebo (4) provozní přístroj může vyměnit koncový uživatel bez trvalého poškození svítidla. (2) světelný zdroj nebo (5) provozní přístroj může vyměnit odborný elektrikář bez trvalého poškození svítidla. (3) světelný zdroj nebo (6) provozní přístroj nelze vyměnit, svítidlo se musí nahradit za nové.

DK Kan udskiftes: (1) Lyskilden eller (4) styreanordningen kan udskiftes af slutbrugeren uden vedvarende at beskadige lysarmaturet. (2) Lyskilden eller (5) styreanordningen kan udskiftes af en el-fagmand uden vedvarende at beskadige lysarmaturet. (3) Lyskilden eller (6) styreanordningen kan ikke udskiftes, lysarmaturet skal erstattes.

E Intercambiabilidad: La fuente de luz (1) o la unidad de alimentación (4) es sustituible por el usuario final sin que ello provoque daños permanentes en la luminaria. La fuente de luz (2) o la unidad de alimentación (5) es sustituible por parte de un electricista cualificado sin que ello provoque daños permanentes en la luminaria. La fuente de luz (3) o la unidad de alimentación (6) no es sustituible; es necesario reemplazar la luminaria.

EST Asendatavus: Ilma püsiva kahjustuseta valgustusega (1) valgusallika või (4) tööseadme vahetab välja lõppkasutaja. Ilma püsiva kahjustuseta valgustusega (2) valgusallika või (5) tööseadme vahetab välja elektrik. (3) Valgusallikas või (6) tööseade ei ole väljavahetata; valgustus tuleb asendada.

FIN Vaihdaminen: Käyttäjävaihtoaihtaa (1) valonlähteenjä (4) käyttölaitteenvalaisintavahingoittamatta. Sähkösentajavaihtaa (2) valonlähteenjää (5) käyttölaitteenvalaisintavahingoittamatta. (3) Valonlähdeittä (6) käyttölaitetta ei voi vaihtaa, vaan tarvittaessa on koko valaisin vaihdettava.

GR Ανατάτοπο αντικατάσταση: Η (1) πηγή φωτός ή η (4) συσκευή μπορεί να αντικατασταθεί χωρίς μόνιμη βλάβη της λυχνίας από τον τελικό χρήστη. Η (2) πηγή φωτός ή η (5) συσκευή μπορεί να αντικατασταθεί από ηλεκτρολόγο χωρίς μόνιμη βλάβη της λυχνίας. Δεν είναι δυνατό η αντικατάσταση της (3) πηγής φωτός ή της (6) συσκευής. Απαιτείται αντικατάσταση της λυχνίας.

H Cserélhetőség: A (1) fényforrást vagy az (4) üzemeltető berendezést a végfelhasználó a lámpa maradandó rongálása nélkül ki tudja cserélni. A (2) fényforrást vagy az (5) üzemeltető berendezést az elektronikai szakember a lámpa maradandó rongálása nélkül ki tudja cserélni. A (3) fényforrás vagy az (6) üzemeltető berendezés nem cserélhető, a lámpát ki kell cserélni.

HR Izmjenljivost: (1) Izvor svjetla ili (4) pogonski uređaj može se bez trajnog oštećenja svjetiljke zamijeniti od strane krajnjeg korisnika. (2) Izvor svjetla ili (5) pogonski uređaj može se bez trajnog oštećenja svjetiljke zamijeniti od strane stručnog električara. (3) zvor svjetla ili (6) pogonski uređaj ne može se zamijeniti, svjetiljka se mora zamijeniti.

I Intercambiabilità: (1) fonte luminosa o (4) meccanismo di controllo sostituibile dall'utente finale senza danni permanenti all'apparecchio. (2) fonte luminosa o (5) meccanismo di controllo sostituibile da un elettricista senza danni permanenti all'apparecchio. (3) fonte luminosa o (6) meccanismo di controllo non sostituibile, è necessario sostituire l'apparecchio.

Bild 2: Symbole für die Entsorgung

Bild 3: Symbole für die Entsorgung

D Altgeräte dürfen nicht in den Restmüll. Sie können bei öffentlichen Sammelstellen von Entsorgungsträgern abgegeben werden. Altbatterien und Altakkumulatoren, sowie Lampen, die zerstörungsfrei aus dem Altgerät entnommen werden können, sind vor der Abgabe an eine Erfassungsstelle von dem Altgerät zu trennen. Vertreiber sind im Rahmen von § 17 Absatz 1 und 2 ElektroG zur unentgeltlichen Rücknahme dieses Produktes verpflichtet. Endnutzer von Altgeräten müssen eigenverantwortlich für die Löschung personenbezogener Daten auf den zu entsorgenden Altgeräten sorgen. www.paulmann.com

Bild 4: Symbole für die Entsorgung

Bild 5: Symbole für die Entsorgung

➔ 31.08.2021	01.09.2021 ➔
A⁺⁺ - A	G 947.48
	F 947.49

D Dieses Produkt enthält eine Lichtquelle der Energieeffizienzklasse <siehe oben>.
GB This product contains a light source with energy efficiency class <see above>.
F Ce produit comprend une ampoule de la classe d'efficacité énergétique <voir ci-dessus>.
AL Ky produkt përmban një llambë me kategori efikasiteti energjie <shih lart>.
BG Този продукт включва източник на светлина от клас енергийна ефективност <виж горе>.
BIH Ovaj proizvod sadrži izvor svjetla klase energetske efikasnosti <vidi gore>.
BY Ovaj proizvod sadrži izvor svjetla klase energetske efikasnosti <vidi gore>.
CZ Tento výrobek obsahuje světelný zdroj třídy energetické účinnosti <viz výše>.
DK Dette produkt indeholder ren lyskilde i energiklasse <se foroven>.
E Este producto contiene una fuente de luz de la clase de eficiencia energética <véase arriba>.
EST Toode sisaldab <vaata ülles> energiatõhususklassiga valgusallikat.
FIN Tämä tuote sisältää energiateholuokan <ks. yllä> valonlähteen.
GR Αυτό το προϊόν περιέχει μια πηγή φωτός ενεργειακής απόδοσης <βλέπε επάνω>.
H Ez a termék <lásd fent> energiaosztályú fényforrást tartalmaz.
HR Ovaj proizvod sadrži izvor svjetla razreda energetske učinkovitosti <vidi gore>.
I Questo prodotto contiene una fonte luminosa di classe di efficienza energetica <vedi sopra>.

Bild 6: Symbole für die Entsorgung

Bild 7: Symbole für die Entsorgung

Bild 8: Symbole für die Entsorgung

Bild 9: Symbole für die Entsorgung

Bild 10: Symbole für die Entsorgung

Bild 11: Symbole für die Entsorgung

Bild 12: Symbole für die Entsorgung

Bild 13: Symbole für die Entsorgung

IS Þessi vara inniheldur ljósgjafa í orkunýtniflokki <sjá hér að ofan>.
LV Šiame gaminyje ierengtas šviesos šaltinis, kurio energijos efektyvumo klasė yra <žr. pirmiau>.
LT Šis izstrādājums iekļauj noteiktas energoefektivitātes <skat. augšā> gaismas avotu.
MK Ovoj proizvod sadrži izvor na svetlinu od kلاساتا na energetska efikasnost <vidi gore>.
N Dette produktet inneholder en lyskilde i energieffektivitetsklasse <se ovenfor>.
NL Dit product bevat een lichtbron van de energie-efficiëntieklasse <zie hierboven>.
P Este produto contém uma fonte de luz com classe de eficiência energética <ver acima>.
PL Niniejszy produkt zawiera źródło światła o klasie efektywności energetycznej <patrz u góry>.
RO Acest produs conține o sursă de lumină din clasa de eficiență <vedeți mai sus>.
RUS В данном издлении используется источник света с классом энергосбережения <см. выше>.
S Denno produkt innehåller en ljuskälla i energieffektivitetsklass <se ovan>.
SK Tento výrobok obsahuje svetelný zdroj triedy energetickej účinnosti <pozri vyššie>.
SLO Ta izdelek vsebuje vir svetlobe energijskega razreda <glejte zgoraj>.
SRB Ovaj proizvod sadrži izvor svetlosti energetske efikasnosti <vidi gore>.
TR Bu ürün, <yukarıya bakın> enerji verimlilik sınıfı bir ışık kaynağı içerir.
UA Цей продукт містить джерело світла класу енергоефективності <див. вище>.

Bild 14: Symbole für die Entsorgung

Bild 15: Symbole für die Entsorgung

Bild 16: Symbole für die Entsorgung

Bild 17: Symbole für die Entsorgung

Bild 18: Symbole für die Entsorgung

Bild 19: Symbole für die Entsorgung

Bild 20: Symbole für die Entsorgung

Bild 21: Symbole für die Entsorgung

Bild 22: Symbole für die Entsorgung

Bild 23: Symbole für die Entsorgung

Bild 24: Symbole für die Entsorgung

Bild 25: Symbole für die Entsorgung

Bild 26: Symbole für die Entsorgung

Bild 27: Symbole für die Entsorgung

Bild 28: Symbole für die Entsorgung

Bild 29: Symbole für die Entsorgung

Bild 30: Symbole für die Entsorgung

Bild 31: Symbole für die Entsorgung

Bild 32: Symbole für die Entsorgung

Bild 33: Symbole für die Entsorgung

Bild 34: Symbole für die Entsorgung

Bild 35: Symbole für die Entsorgung

Bild 36: Symbole für die Entsorgung

Bild 37: Symbole für die Entsorgung

Bild 38: Symbole für die Entsorgung

Bild 39: Symbole für die Entsorgung

Bild 40: Symbole für die Entsorgung

Bild 41: Symbole für die Entsorgung

Bild 42: Symbole für die Entsorgung

Bild 43: Symbole für die Entsorgung

Bild 44: Symbole für die Entsorgung

Bild 45: Symbole für die Entsorgung

Bild 46: Symbole für die Entsorgung

Bild 47: Symbole für die Entsorgung

Bild 48: Symbole für die Entsorgung

Bild 49: Symbole für die Entsorgung

Bild 50: Symbole für die Entsorgung

Bild 51: Symbole für die Entsorgung

Bild 52: Symbole für die Entsorgung

Bild 53: Symbole für die Entsorgung

Bild 54: Symbole für die Entsorgung

Bild 55: Symbole für die Entsorgung

Bild 56: Symbole für die Entsorgung

Bild 57: Symbole für die Entsorgung

Bild 58: Symbole für die Entsorgung

Bild 59: Symbole für die Entsorgung

Bild 60: Symbole für die Entsorgung

Bild 61: Symbole für die Entsorgung

Bild 62: Symbole für die Entsorgung

Bild 63: Symbole für die Entsorgung

Bild 64: Symbole für die Entsorgung

Bild 65: Symbole für die Entsorgung

Bild 66: Symbole für die Entsorgung

Bild 67: Symbole für die Entsorgung

Bild 68: Symbole für die Entsorgung

Bild 69: Symbole für die Entsorgung

Bild 70: Symbole für die Entsorgung

Bild 71: Symbole für die Entsorgung

Bild 72: Symbole für die Entsorgung

Bild 73: Symbole für die Entsorgung

Bild 74: Symbole für die Entsorgung

Bild 75: Symbole für die Entsorgung

Bild 76: Symbole für die Entsorgung

Bild 77: Symbole für die Entsorgung

Bild 78: Symbole für die Entsorgung

Bild 79: Symbole für die Entsorgung

Bild 80: Symbole für die Entsorgung

Bild 81: Symbole für die Entsorgung

Bild 82: Symbole für die Entsorgung

Bild 83: Symbole für die Entsorgung

Bild 84: Symbole für die Entsorgung

Bild 85: Symbole für die Entsorgung

Bild 86: Symbole für die Entsorgung

Bild 87: Symbole für die Entsorgung

Bild 88: Symbole für die Entsorgung

Bild 89: Symbole für die Entsorgung

Bild 90: Symbole für die Entsorgung

Bild 91: Symbole für die Entsorgung

Bild 92: Symbole für die Entsorgung

Bild 93: Symbole für die Entsorgung

Bild 94: Symbole für die Entsorgung

Bild 95: Symbole für die Entsorgung

Bild 96: Symbole für die Entsorgung

Bild 97: Symbole für die Entsorgung

Bild 98: Symbole für die Entsorgung

Bild 99: Symbole für die Entsorgung

Bild 100: Symbole für die Entsorgung

Bild 101: Symbole für die Entsorgung

Bild 102: Symbole für die Entsorgung

Bild 103: Symbole für die Entsorgung

Bild 104: Symbole für die Entsorgung

Bild 105: Symbole für die Entsorgung

Bild 106: Symbole für die Entsorgung

Bild 107: Symbole für die Entsorgung

Bild 108: Symbole für die Entsorgung

Bild 109: Symbole für die Entsorgung

Bild 110: Symbole für die Entsorgung

Bild 111: Symbole für die Entsorgung

Bild 112: Symbole für die Entsorgung

Bild 113: Symbole für die Entsorgung

Bild 114: Symbole für die Entsorgung

Bild 115: Symbole für die Entsorgung

Bild 116: Symbole für die Entsorgung

Bild 117: Symbole für die Entsorgung

Bild 118: Symbole für die Entsorgung

Bild 119: Symbole für die Entsorgung

Bild 120: Symbole für die Entsorgung

Bild 121: Symbole für die Entsorgung

Bild 122: Symbole für die Entsorgung

Bild 123: Symbole für die Entsorgung

Bild 124: Symbole für die Entsorgung

Bild 125: Symbole für die Entsorgung

Bild 126: Symbole für die Entsorgung

Bild 127: Symbole für die Entsorgung

Bild 128: Symbole für die Entsorgung

Bild 129: Symbole für die Entsorgung

Bild 130: Symbole für die Entsorgung

Bild 131: Symbole für die Entsorgung

Bild 132: Symbole für die Entsorgung

Bild 133: Symbole für die Entsorgung

Bild 134: Symbole für die Entsorgung

Bild 135: Symbole für die Entsorgung

Bild 136: Symbole für die Entsorgung

Bild 137: Symbole für die Entsorgung

Bild 138: Symbole für die Entsorgung

Bild 139: Symbole für die Entsorgung

Bild 140: Symbole für die Entsorgung

Bild 141: Symbole für die Entsorgung

Bild 142: Symbole für die Entsorgung

Bild 143: Symbole für die Entsorgung

Bild 144: Symbole für die Entsorgung

Bild 145: Symbole für die Entsorgung

Bild 146: Symbole für die Entsorgung

Bild 147: Symbole für die Entsorgung

Bild 148: Symbole für die Entsorgung

Bild 149: Symbole für die Entsorgung

Bild 150: Symbole für die Entsorgung

Bild 151: Symbole für die Entsorgung

Bild 152: Symbole für die Entsorgung

Bild 153: Symbole für die Entsorgung

Bild 154: Symbole für die Entsorgung

Bild 155: Symbole für die Entsorgung

Bild 156: Symbole für die Entsorgung

Bild 157: Symbole für die Entsorgung

Bild 158: Symbole für die Entsorgung

Bild 159: Symbole für die Entsorgung

Bild 160: Symbole für die Entsorgung

Bild 161: Symbole für die Entsorgung

Bild 162: Symbole für die Entsorgung

Bild 163: Symbole für die Entsorgung

Bild 164: Symbole für die Entsorgung

Bild 165: Symbole für die Entsorgung

Bild 166: Symbole für die Entsorgung

Bild 167: Symbole für die Entsorgung

Bild 168: Symbole für die Entsorgung

Bild 169: Symbole für die Entsorgung

Bild 170: Symbole für die Entsorgung

Bild 171: Symbole für die Entsorgung

Bild 172: Symbole für die Entsorgung

Bild 173: Symbole für die Entsorgung

Bild 174: Symbole für die Entsorgung

Bild 175: Symbole für die Entsorgung

Bild 176: Symbole für die Entsorgung

Bild 177: Symbole für die Entsorgung

Bild 178: Symbole für die Entsorgung

Bild 179: Symbole für die Entsorgung

Bild 180: Symbole für die Entsorgung

Bild 181: Symbole für die Entsorgung

Bild 182: Symbole für die Entsorgung

Bild 183: Symbole für die Entsorgung

Bild 184: Symbole für die Entsorgung

Bild 185: Symbole für die Entsorgung

Bild 186: Symbole für die Entsorgung

Bild 187: Symbole für die Entsorgung

Bild 188: Symbole für die Entsorgung

Bild 189: Symbole für die Entsorgung