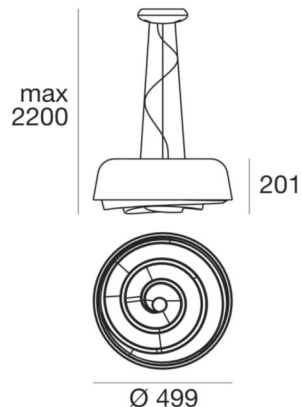




Pendelleuchte | 220-240 V | 2xE27  
7655



Technische Daten	
Typ	Oberfläche
Installationsposition	Decke
Installationsumgebung	Indoor
Anschluss der Leuchte	2 x E27 Max 46W
Frequency	50-60 Hz
Optik	General Lighting
Light emission direction	downward
Isolierklasse	1
IP	IP20
Glühdrahtprüfung	850°
Direkte Montage auf normal entflammaren Oberflächen	Ja
CE	Ja
Leuchte dimmbar	Nein
Schwenkbarkeit	Nein
Drehbarkeit	Nein
Begehbarkeit	Nein
Überrollbarkeit	Nein
Einschließlich Kabel	Ja
Kabellänge	2.5 m
Harzbeschichtung	Nein
Nettogewicht	3.600 Kg

Oberfläche Gehäuse	
Material	Eisen
Farbe	Weiß geprägt RAL 9003
Bearbeitungstyp	Lackierung
Oberfläche Diffusor	
Material	PE
Farbe	neutral

Pendelleuchte | 220-240 V | 2xE27  
7655

Double emission pendant luminaires for indoor application. Compatibility: LED lamp, compact fluo 20 W, halogen 46 W; lamp cap 2xE27.

The device body is made of iron and features a embossed white ral 9003 finish, processed by means of coating; the diffuser is made of pe. The ingress protection degree is IP20; the total weight is of 3.600 kg.

The power supply cable is included and features a 2.5 m lenght.

The device features protection class I and can be ceiling-mounted.

Compliant with the EN 60598-1 standard and its specific provisions.

#### Illuminotechnical Eigenschaften

Light Output Ratio (LOR)	71 %
Lichtstrom (Lichtquelle)	1400 lm
Leuchten Lichtstrom	1001 lm
Consumption	92 W
Leuchten Lichtausbeute	15 lm/W
Farbtemperatur	2800 K
Farbwiedergabeindex	100 Ra

