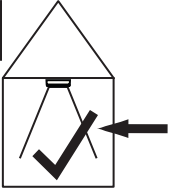


LED ADD-ON Mini Touch



IP
20



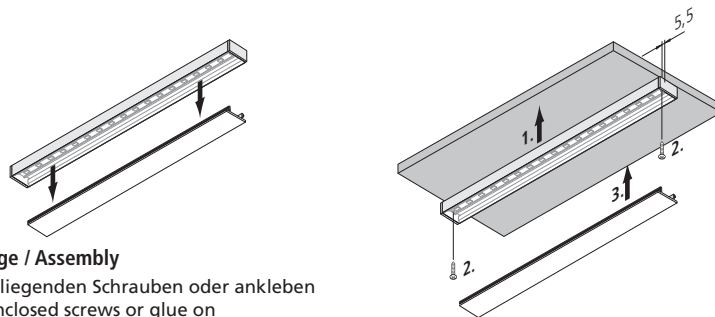
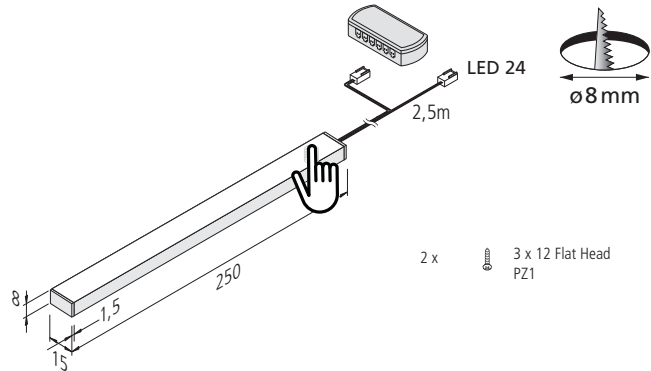
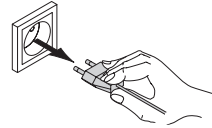
24 V DC

W

3,4 W

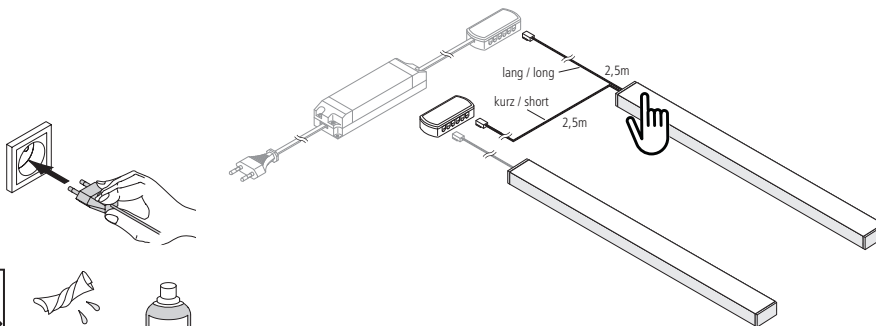


L70/B10 ≥
60.000 h



Montage / Assembly

mit beiliegenden Schrauben oder ankleben
with enclosed screws or glue on



Montage- und Bedienungsanleitung

Hera LED Unterbauleuchte Typ LED ADD-ON Mini Touch

Bestimmungsgemäße Verwendung

Flache LED-Unterbauleuchte mit homogenem Flächenlicht. Mit Touch Controller zum Schalten und Dimmen durch Berührung. Als Möbelleuchte gemäß VDE 0710 Teil 14/04.82 zum Einbau in Möbel zugelassen.



1. Beim Austausch von defekten Teilen dürfen nur Originalteile verwendet werden.
2. Alle Steckverbindungen immer bis zum Anschlag einführen.
3. Die Lichtquelle dieser Leuchte ist nicht ersetzbar; wenn die Lichtquelle ihr Lebensdauerende erreicht hat, ist die gesamte Leuchte zu ersetzen.
4. Die Leuchte nicht demontieren da das Licht der Leuchtdioden das menschliche Auge verletzen kann.
5. Anschluß nur an spezielle LED - Konverter Hera Typ LED 24/...W mit konstanter Ausgangsspannung 24 V DC.
6. Werden andere als die angegebenen LED - Konverter eingesetzt, übernimmt Hera keine Gewährleistung.
7. Die am Controller angeschlossene Leuchte lässt sich durch kurzzeitiges Berühren des Tastsensors ein- und ausschalten.
8. Die angeschlossene Leuchte lässt sich dimmen wenn die Hand im eingeschalteten Zustand für einige Sekunden den Tastsensor berührt.
9. Der Controller verfügt über eine Memory-Funktion so daß der letzte Zustand vor einer Netztrennung (z.B. bei einem Stromausfall oder primärer Schaltung) der LED Leuchten gespeichert bleibt und beim Anschluß ans Netz wieder aktiviert wird.
10. Klebefläche sauber und fettfrei halten.



Entsorgen Sie elektrische Geräte nicht im Hausmüll, nutzen Sie die Sammelstellen in Ihrer Gemeinde. Wenn Sie das Gerät durch ein neues ersetzen, ist der Verkäufer gesetzlich verpflichtet, das alte mindestens kostenlos zur Entsorgung entgegenzunehmen.

Nachdruck auch auszugsweise verboten.

Erklärung der Symbole: <http://www.hera-online.de/de/fachliches.html>

Assembly and operating Instructions

Hera LED Under-Cabinet Luminaire Type LED ADD-ON Mini Touch

Intended use

Flat LED Under-Cabinet Luminaire with homogeneous planar light. With Touch Controller for switching and dimming through contact. Approved as a furniture luminaire in accordance with VDE 0710 part 14/04.82 for installation in furniture.



1. Faulty parts should only be replaced with original parts.
2. Always fully insert all plug connections.
3. The light source of this luminaire is not replaceable; when the light source reaches its end of life the whole luminaire must be replaced.
4. Do not disassemble the luminaire as the light diode can cause damage to the eyes.
5. Connection only to special LED - Converter Hera Type LED 24/...W with a constant output voltage 24 V DC.
6. Hera grants no warranty when other LED converters as the prescribed converters are used.
7. The connected LED luminaire can be switched on / off by a short contact of the touch sensor.
8. The connected LED luminaire is dimmable if the human hand will be remained on the touch sensor.
9. The controller has a memory function of the performance before a disconnection from the mains. After reestablish the mains connection the LED luminaires operate in the performance before the power failure.
10. Adhesive side tidy and free of grease.



Do not dispose of electrical appliances in household waste, use separate collection facilities. When replacing old appliances with new ones, the retailer is obliged by law to accept to take back your old appliance for disposal free of charge.

Reproduction of this document in whole or part is forbidden.

Explanation of the Symbols: <http://www.hera-online.de/en/technical-information.html>

Hera® Hera GmbH & Co. KG
Dieselstraße 9
32130 Enger / Germany