

JUST LIGHT.

JUST LIGHT GmbH
Olakenweg 36 · D-59457 Werl
☎ +49(0)2922 9721 9290
✉ Kundenservice@neuhaus-group.de
www.just-light.info

JUST LIGHT.



901713/901621/901622
901620 - AKKU-CHIA

DE

DE Dieses Produkt enthält Lichtquellen der Energieeffizienzklasse <F>.

GB This product contains light sources of energy efficiency class <F>.

FR Ce produit comprend sources lumineuses de classe d'efficience énergétique <F>

GB

ES Este producto contiene fuentes de luz de la clase de eficiencia energética <F>.

HR Ovak proizvod sadrži izvori svjetlosti energetskeg razreda <F>.

HU Ez a termék <F> energiahatékonysági osztályba tartozó fényforrások tartalmaz.

FR

IT Questo prodotto contiene una sorgente luminosa della classe di efficienza energetica <F>.

NL Dit product bevat lichtbronnen van energie-efficiëntieklasse <F>.

ES

HR

HU

IT

NL

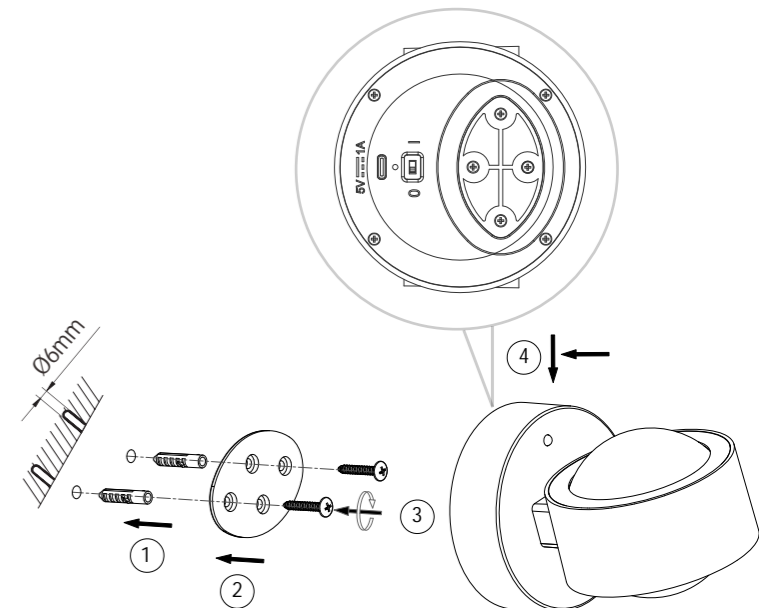
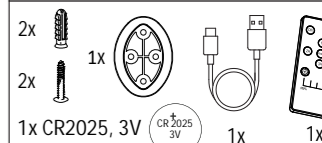
LED 1 W
100 lm
2 W
160 lm
t 25.000 h
T_K 3.000 K
15.000 x
< 0,5 s

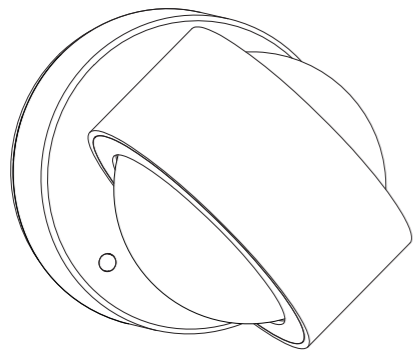


901713/901621
901622/901620

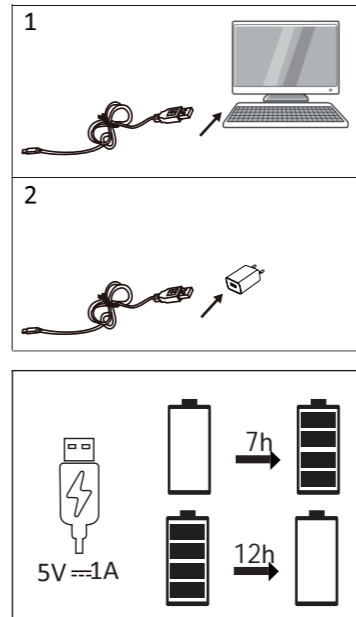
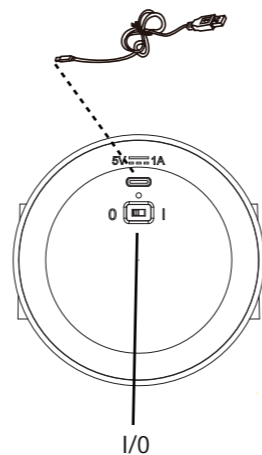
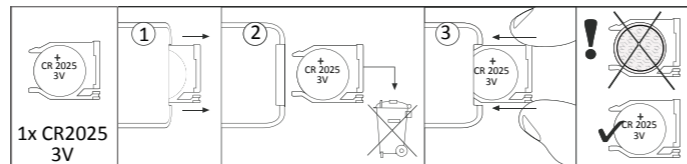
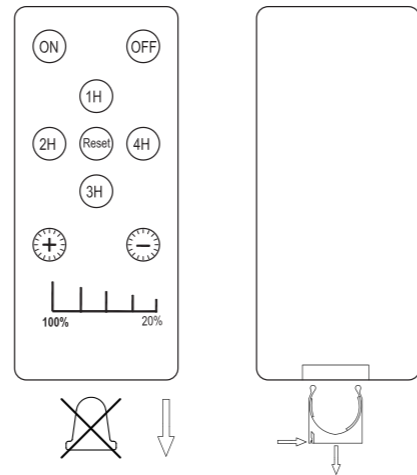
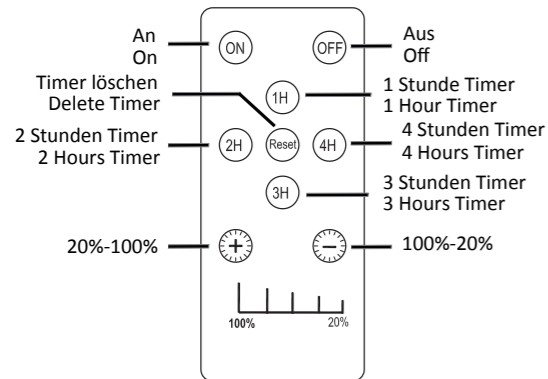
3,7V / 5200mAh

LED 2x LED-Board 3,7V DC/1 W





3-5 m



Rotes Licht: Aufladen

Grünes Licht: Voll aufgeladen

Red light: Charging

Green light: Fully charged