



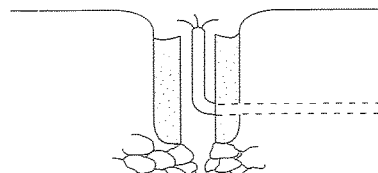
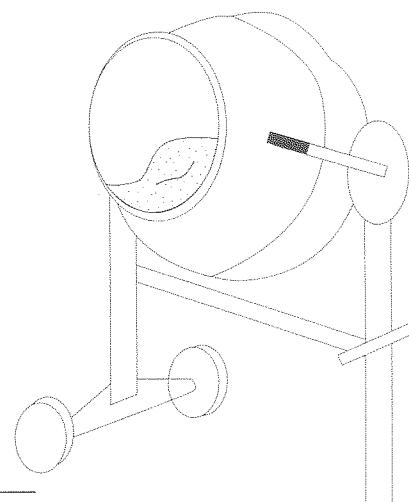
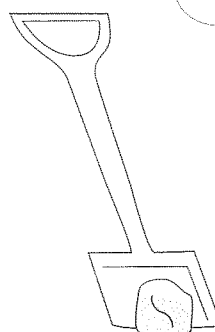
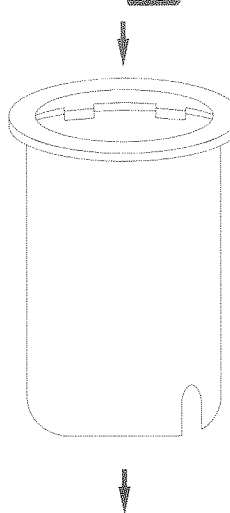
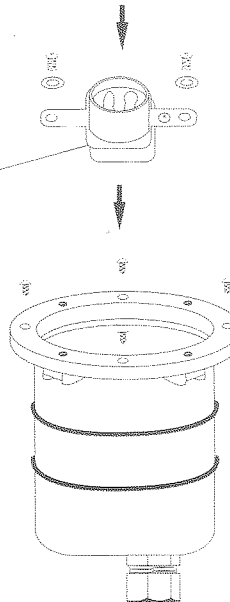
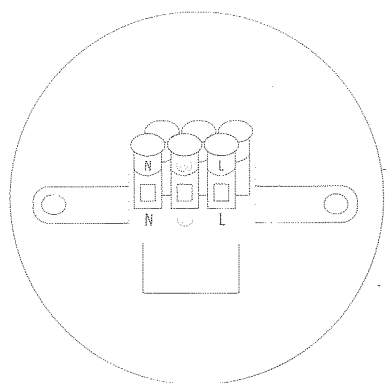
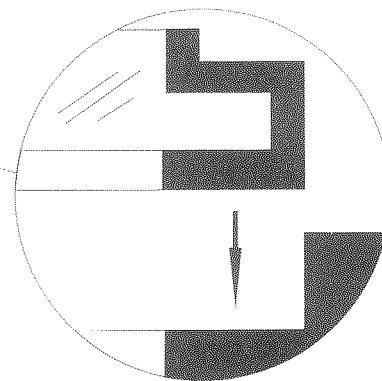
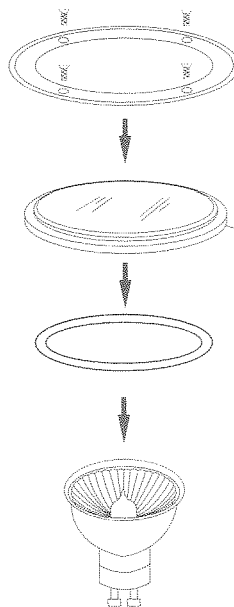


Mounting instruction

7606-000/7608-000

- 4 x 
- 4 x 
- 2 x 
- 2 x 



- SE: Får endast installeras av behörig elektriker.
- GB: The light fitting must be installed by a qualified electrician.
- DE: Die Leuchte ist von einem qualifizierten Elektriker zu installieren.
- NL: De armatuur moet geïnstalleerd worden door een erkend elektricien.
- FI: Valaisimen saa asentaa vain ammattitaitoinen sähkömiehes.
- F: L'armature doit être installée par un électricien professionnel.
- I: L'armatura dev'essere installata da un elettricista qualificato.
- DK: Armaturet skal installeres af en autoriseret elektriker.
- N: Kan kun monteres av autorisert installatør.
- CZ: Smí být instalováno pouze zkoušeným elektrikářem.
- PL: Instalacja powinna być wykonana przez kwalifikowanego elektryka.
- E: La instalación tiene que hacerse por un electricista.