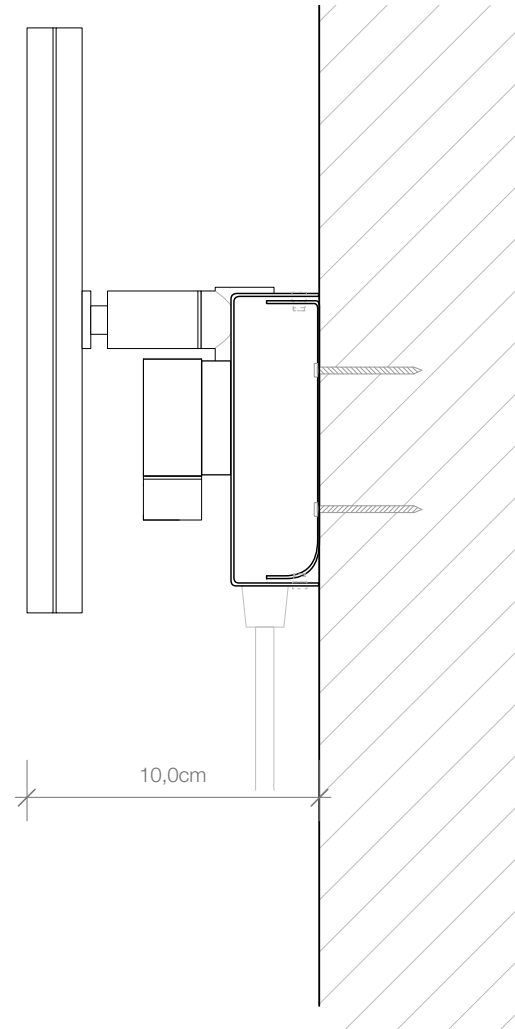
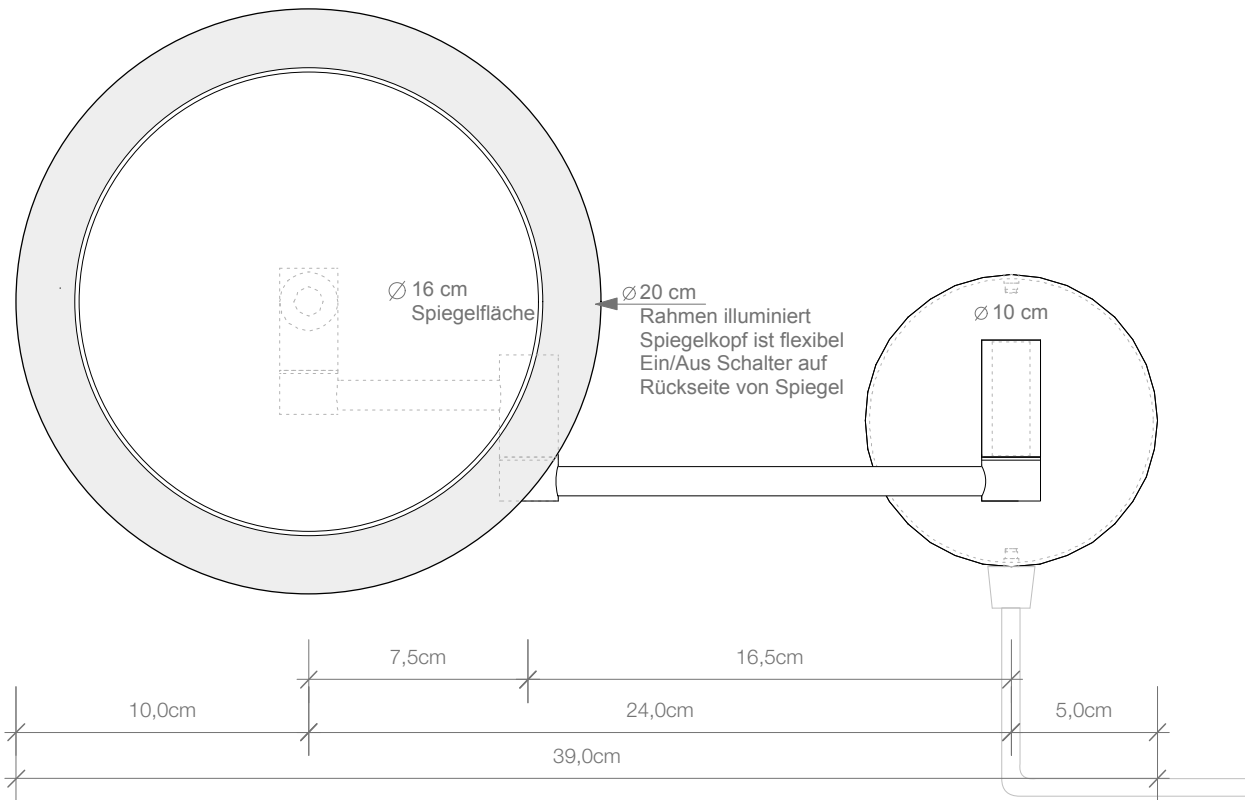


DECOR WALTHER Technische Zeichnung

BS 60 3fach- & 60/V 5fach Vergrößerung Wandkosmetikspiegel



BS 60
Wandkosmetik-
spiegel beleuchtet
(3fach Vergröße-
rung)
*Cosmetic mirror illuminated (3x
magnification)*

BS 60/V
Wandkosmetik-
spiegel beleuchtet
(5fach Vergröße-
rung)
*Cosmetic mirror illuminated (5x
magnification)*

M 1 : 2,5

20 cm . 39,5 cm . ø 20 cm

Chrom
chrome

LED

Wenn Direktanschluss
gewünscht ist, das Kabel
einfach herausrauben,
und dafür den schwarzen
Gummi hineindrücken.
*If a direct connection is wanted
than take out the cable, and
instead puch the black rubber
inside the hole.*

Alle Angaben ohne Gewähr. Maß und
Modelländerungen vorbehalten.
*All information without engagement.
Measurement and changes
conditionally.*