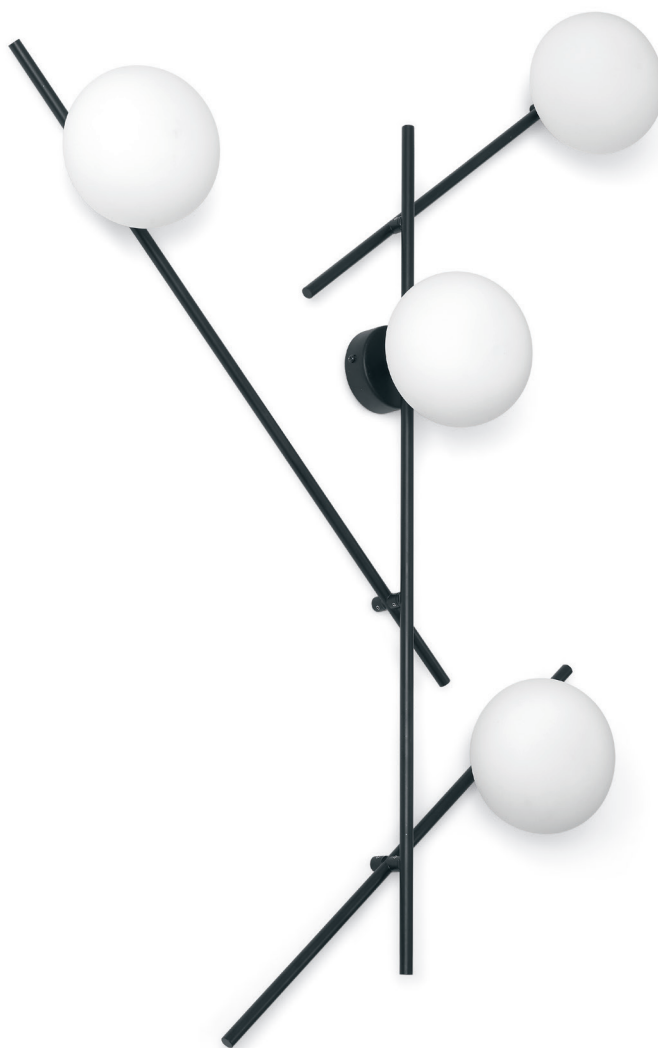


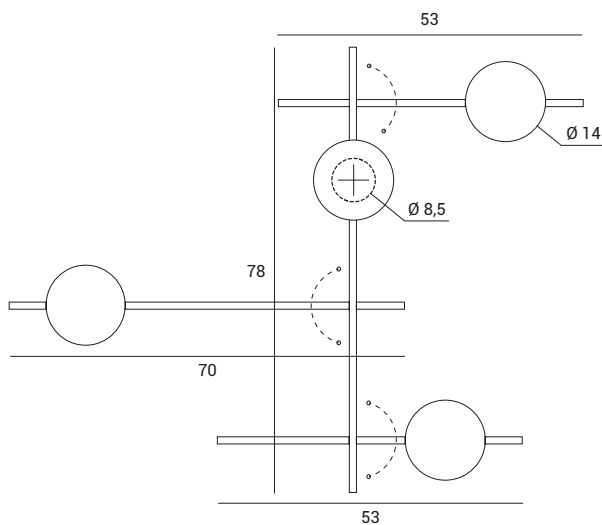
Lampada a parete o soffitto con montatura in metallo verniciato a polvere nero soft touch. Diffusore in vetro soffiato bianco latte diametro 14 cm. La rotazione dei bracci secondari consente di scegliere la posizione preferita.

Wall or ceiling lamp with black soft touch powder coated metal frame. Milky white blown glass diffuser, diameter 14 cm. The rotation of the secondary arm allows to choose the preferred position.

Wand- oder Deckenleuchte mit schwarzem, pulverbeschichtetem Metallrahmen in Softtouch-Ausführung. Diffuser aus milchig-weiß geblasenem Glas, Durchmesser 14 cm. Durch ein Drehen des sekundären Arms kann man die Leuchte in die gewünschte Stellung bringen.



MIKADO



Source

G9

Power

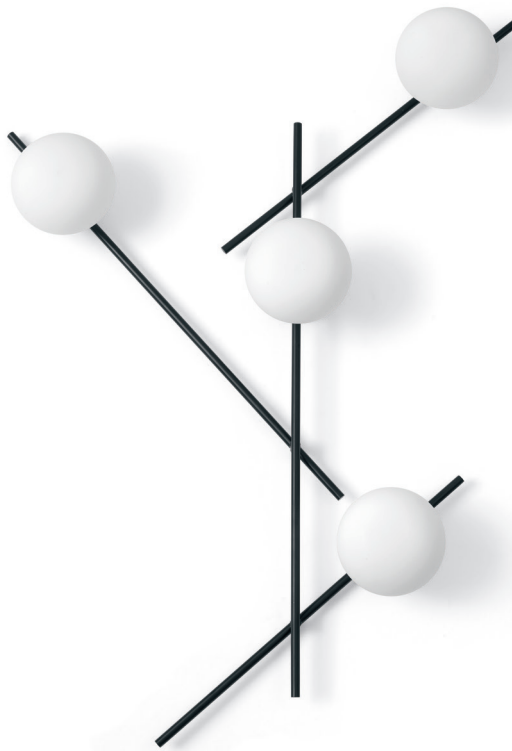
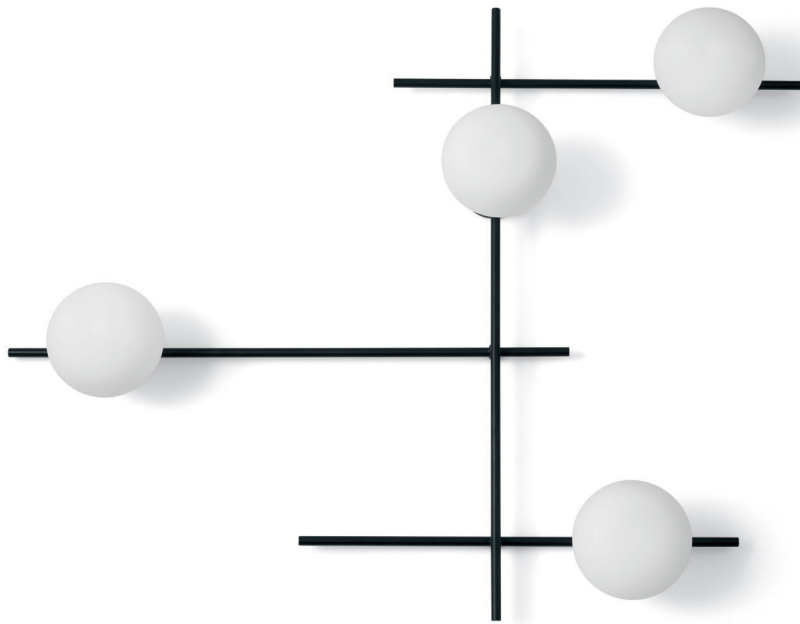
4 x max 28w

+ Uscita cavo elettrico
+ Power Supply
+ Brennstelle

1744.177







MIKADO

1744.177

ESEMPI DI POSSIBILI CONFIGURAZIONI / EXAMPLES OF POSSIBLE CONFIGURATIONS / GESTALTUNGSMÖGLICHKEITEN

La rotazione dei bracci secondari consente di scegliere la posizione preferita.

The rotation of the secondary arms allows to choose the preferred position.

Die Gestellarme ermöglichen das Einstellen der optimalen Leuchtposition.

+ Uscita cavo elettrico

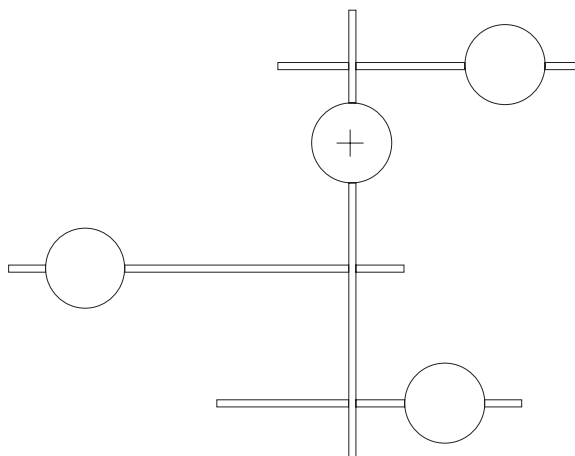
+ Power Supply

+ Brennstelle

CONFIGURAZIONE
4 LUCI

4 LIGHTS
CONFIGURATION

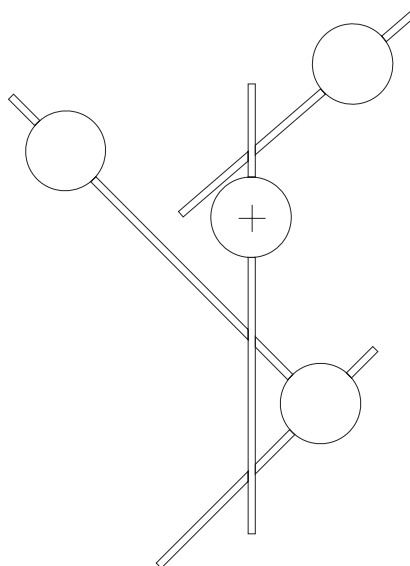
EINSTELLEN VON
4 LEUCHTEN



CONFIGURAZIONE
4 LUCI

4 LIGHTS
CONFIGURATION

EINSTELLEN VON
4 LEUCHTEN



...E MOLTO ALTRO
...AND MANY MORE
...UND VIELE WEITERE MÖGLICHKEITEN