

**Leuchtenart:** Wandleuchte (Edelstahl) mit integriertem Bewegungsmelder

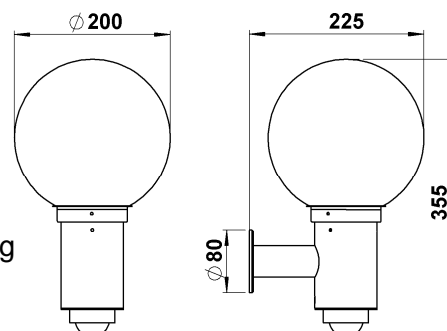
**Bezeichnung:** 224

**Schutzart:** IP 44

**Anwendung:** Wandleuchte für den Außen- und Innenbereich

**Leuchtmittel:** 1 Stück Allgebrauchslampe QA 55, E 27 Sockelung

z.B. Osram: HAL SST CLA 57 W  
Philips: ECO CLASSIC 53 W



**Konstruktion:**

Edelstahl  
Opalglas  
integr. Bewegungsmelder  
Anschlußklemme 3 x 2,5mm<sup>2</sup>  
Schutzleiteranschluß  
2 Befestigungslöcher ø6 mm, Abstand horizontal 60mm  
Fassung E 27  
Schutzart IP 44  
Spritzwassergeschützt  
Geschützt gegen feste Fremdkörper größer als 1mm  
Schutzklasse 1  
CE - Konformitätszeichen

**Montage:**

Für die Installation und für den Betrieb dieser Leuchte sind die nationalen und internationalen elektronischen Sicherheitsvorschriften zu beachten.

Die im Wandauslegerrohr befindliche Anschlußklemme herausnehmen, Abdeckkappe entfernen und elektrischen Anschluß an der Klemme vornehmen. Schutzleiteranschluß herstellen. Anschließend Abdeckkappe wieder über Klemme stülpen und zurück ins Rohrrinnere schieben. Leuchte mit Hilfe des mitgelieferten Befestigungsmaterials an der Wand anbringen, Glas aufsetzen und fixieren.

Für die Handhabung des integrierten Bewegungsmelders lesen Sie bitte die beiliegende Bedienungsanleitung.

**Leuchtmittelwechsel - Wartung:**

Leuchte spannungsfrei schalten!  
Gewindestifte unterhalb der Glaskugel lösen und diese abnehmen, Leuchtmittel einsetzen.  
Glas wieder aufsetzen und mit Gewindestiften befestigen.

**Hinweis:**

Nur lösungsmittelfreie Reinigungsprodukte verwenden!  
Zur Pflege und Reinigung von Edelstahl lesen Sie bitte das beiliegende Informationsblatt!