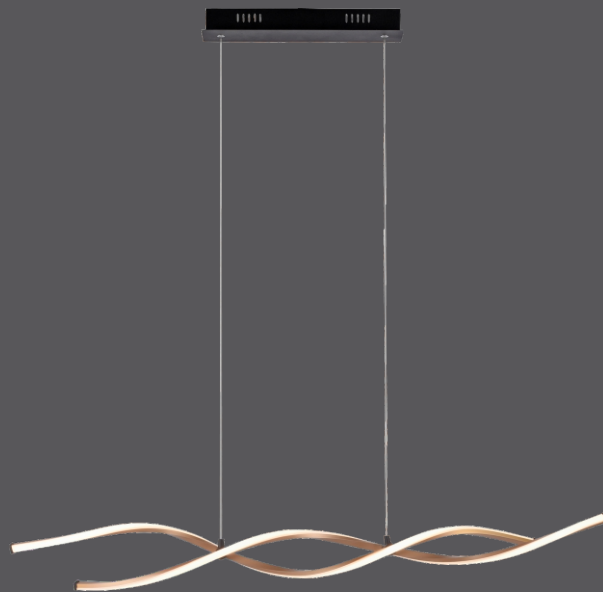


# Paul Neuhaus



## 837171 - POLINA

# Paul Neuhaus

Paul Neuhaus GmbH

Olakenweg 36 · D-59457 Werl



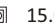



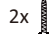
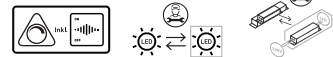
+49(0)2922 9721 9290

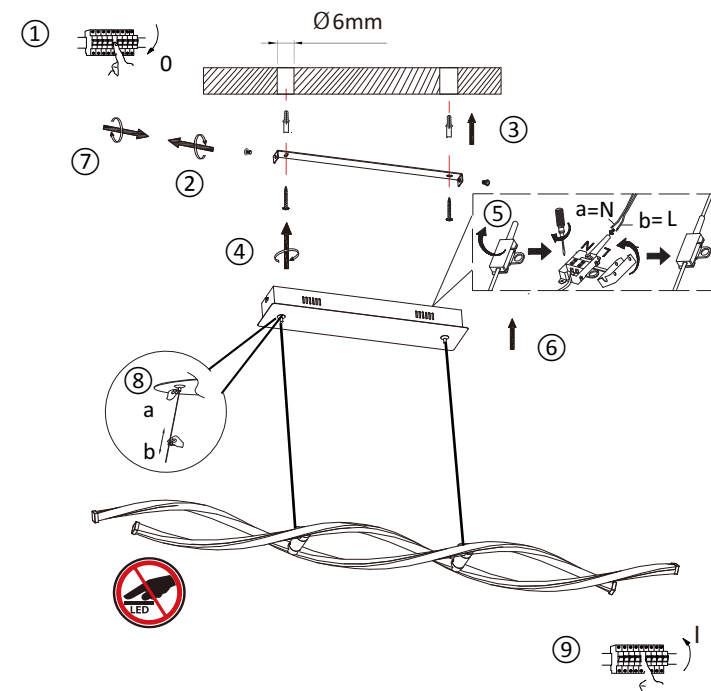
Kundenservice@neuhaus-group.de

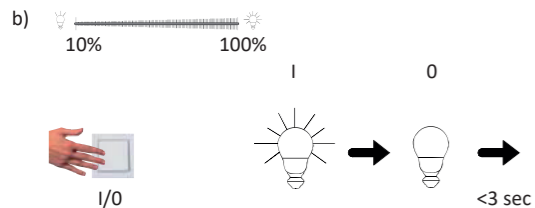
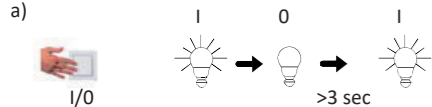
www.paul-neuhaus.de

DE  
GB  
FR  
BG  
CZ  
DK  
EL  
ES  
ET  
FI  
HR  
HU  
IT  
LT  
LV  
NL  
NO  
PL  
PT  
RO  
RU  
SK  
SL  
SR  
SV  
TR

- DE** Dieses Produkt enthält Lichtquellen der Energieeffizienzklasse <E>.
- GB** This product contains light sources of energy efficiency class <E>.
- FR** Ce produit comprend sources lumineuses de classe d'efficacité énergétique <E>.
- BG** Продуктът съдържа източници на светлина с клас на енергийна ефективност <E>.
- CZ** Tento výrobek obsahuje světelné zdroje třídy energetické účinnosti <E>.
- DK** Dette produkt indeholder lyskilder af energieeffektklasse <E>.
- EL** Αυτό το προϊόν περιέχει πηγές φωτός της τάξης ενεργειακής απόδοσης <E>.
- ES** Este producto contiene fuentes de luz de la clase de eficiencia energética <E>.
- ET** See toode sisaldab valgusallikad energiatiõhusklassiga <E>.
- FI** Tämä tuote sisältää energiatehokkuusluokan <E> valonlähteet.
- HR** Ovaj proizvod sadrži izvori svjetlosti energetskog razreda <E>.
- HU** Ez a termék <E> energiahatékonysági osztályba tartozó fényforrások tartalmaz.
- IT** Questo prodotto contiene una sorgente luminosa della classe di efficienza energetica <E>.
- LT** Šis produktas yra su šviesos šaltiniai, kurio energinio efektyvumo klasė yra <E>.
- LV** Šis izstrādājums satur gaismas avoti, kas atbilst energoefektivitātes klasei <E>.
- NL** Dit product bevat lichtbronnen van energie-efficiëntieklasse <E>.
- NO** Dette produktet inneholder lyskilder i energieffektivitetsklasse <E>.
- PL** Produkt ten zawiera źródła światła o klasie efektywności energetycznej <E>.
- PT** Este produto contém fontes de luz da classe de eficiência energética <E>.
- RO** Acest produs conține surse de lumină din clasa de eficiență energetică <E>.
- RU** Данное изделие содержит источники света класса энергоэффективности <E>.
- SK** Tento výrobok obsahuje svetelné zdroje triedy energetickej efektivity <E>.
- SL** Ta izdelek vsebuje viri svetlobe razreda energijske učinkovitosti <E>.
- SR** Ovaj proizvod sadrži izvori svjetlosti energetske klase <E>.
- SV** Denna produkt innehåller ljuskällor i energieffektivitetsklass <E>.
- TR** Bu ürün, enerji verimliliği sınıfına sahip ışık kaynakları içerir <E>.

LED	10,2W	837171	
	1.263 lm		
	23,5 W		
	1.300 lm		
t	20.000 h	230V / 50Hz~	
Tk	3.000 K	LED	
 	15.000 x	2x LED-Board 32V DC/10,2W	
 	< 0,5 s	2x  2x 	
			





DE Dimm-Funktion

GB Dimmer function

FR Fonction variateur

BG функция на регулиране на светлинния поток

CZ Funkce ztlumení

DK Dæmpningsfunktion

EL Λειτουργία μετριασμού φωτισμού

ES Función reguladora

ET Häämarduse funktsioon

FI Himmennyksen toiminto

HR Funkcija prigušivanja

HU Fénytompító funkció

IT Funzione di regolazione

LT Pritemdymo funkcija

LV Spilgtuma samazināšanas funkcija

NL Dimfunctie

NO Dimmefunksjon

PL Funkcja ściemniania

PT Função de regulação de intensidade da luz

RO Funcție de micșorare a luminii

RU функция диммирования

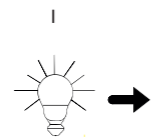
SK funkcia stmievania

SL Funkcija zatemnitve

SR funkcija zatamnivanja

SV Dimfunktion

TR Karartma fonksiyonu



DE Leuchte beginnt zu dimmen

GB light starts to dim

FR La lumière commence à baisser

BG Лампата започва да регулира светлинния поток

CZ Světlo se začne ztlumovat

DK Lampen begynder at aftage i styrke

EL Το φως αρχίζει να εξασθενεί

ES La lámpara comienza a regular

ET Valgus hakkab häämarduma

FI Valo alkaa himmentymään

HR Svjetlo se počinje prigušivati

HU A lámpa fénye tompulni kezd

IT La luminosità inizia a ridirsi

LT Šviesos pritemsta

LV Lampa sāk samazināt spļgtumu

NL Lamp begint te dimmen

NO Lyset begynner å dimme

PL Lampa zaczyna ściemniać się

PT A lâmpada começa a regular a intensidade da luz

RO Lampa începe să reducă lumina

RU светильник плавно набирает яркость

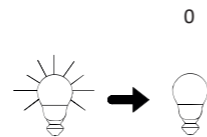
SK svietidlo sa začne stmievať

SL Svetilka prične zatemnjevat

SR svetiljka počinje da zatamnjuje

SV Lampan börjar att dimra

TR Aydınlatma, kararmaya başlar



DE gewünschte Helligkeit erreicht

GB desired brightness attained

FR atteint la luminosité souhaitée

BG Достигната желаната светлост

CZ Dosaženo požadovaného jasu

DK Nået ønsket lysstyrke

EL Επίτευξη της επιθυμητής φωτεινότητας

ES se alcanza la claridad deseada

ET Soovitud heledus on saavutatud

FI Haluttu kirkkaus on saavutettu

HR Željena svjetloća je postignuta

HU A kívánt világosság elérve

IT Raggiunge la luminosità desiderata

LT Pasiektas norimas šviesumas

LV Sasniegta nepieciešamā spilgtuma pakāpe

NL Gewenste helderheid bereikt

NO Lyset begynner å dimme

PL Pożądaną poziom jasności został osiągnięty

PT O brilho pretendido foi atingido

RO Luminozitate dorită atinsă

RU желаемая яркость достигнута

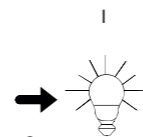
SK dosiahnutý požadovaný jas

SL dosežena želena svetlost

SR postignuta željena osvetljenost

SV Önskad ljusstyrka uppnådd

TR İstenilen aydınlığa ulaşıldı



DE Helligkeit gespeichert

GB brightness level saved

FR Luminosité mise en mémoire

BG Светлостта запаметена

CZ Jas uložen

DK Lysstyrke gemt

EL Εξοικονόμηση φωτεινότητας

ES La claridad se almacena

ET Heledus on salvestatud

FI Kirkkaus on tallennettu

HR Pohranjena svjetloća

HU Világosság tárolva

IT Luminosità salvata

LT Šviesumas išsaugotas

LV Spilgtuma pakāpe saglabāta

NL Helderheid opgeslagen

NO Lyset begynner å dimme

PL Zapisano poziom jasności

PT Brilho está memorizado

RO Luminozitate memorată

RU яркость сохранена

SK jas uložený

SL svetlost shranjena

SR osvetljenost je memorisana

SV Ljusstyrkan sparades

TR Aydınlik kaydedildi